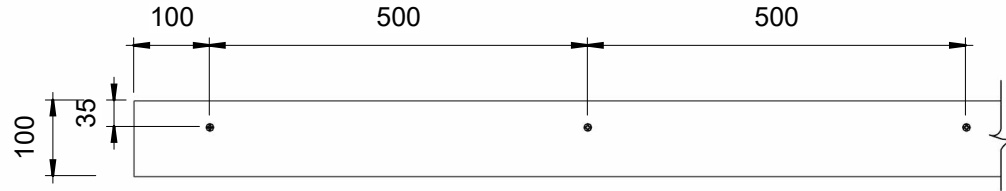


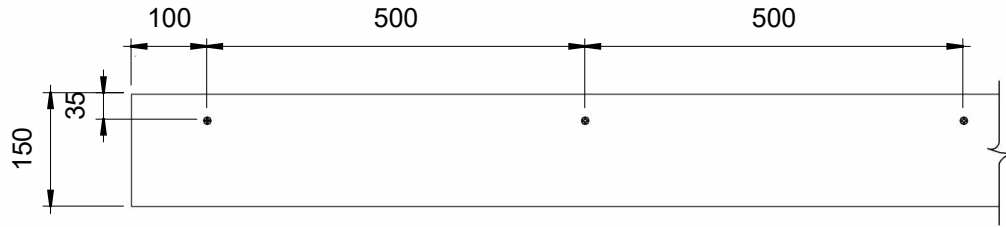
แบบติดตั้ง บัวผนัง เอสซีจี รุ่นมาตรฐาน

Sheet List	
Sheet Number	Sheet Name
A-00	หน้าปก
A-01	Detail ตำแหน่งยึดตะปูเกลียวบัวผนัง รุ่น S10,S15,S20
A-02	Detail ตำแหน่งยึดตะปูเกลียวบัวผนัง รุ่นเซาะร่อง SG10,SG15,SG20
A-03	บัวผนัง S10_Detail 10x300x5 ซม. สีซีเมนต์
A-04	บัวผนัง S10_Detail ติดตั้งบริเวณขอบหน้าต่าง
A-05	บัวผนัง S10_Detail การเข้ามุมบัวผนัง ที่เป็นมุมนอก
A-06	บัวผนัง S10_Detail การเข้ามุมบัวผนัง ที่เป็นมุมใน
A-07	บัวผนัง S10_Detail การเข้ามุมบัวผนังบริเวณวงกบหน้าต่างที่มีคียบปลั๊กคสล. ริงผ่าน
A-08	บัวผนัง SG10_Detail 10x300x5 ซม. สีซีเมนต์
A-09	บัวผนัง SG10_Detail ติดตั้งบริเวณขอบหน้าต่าง
A-10	บัวผนัง SG10_Detail การเข้ามุมบัวผนัง ที่เป็นมุมนอก
A-11	บัวผนัง SG10_Detail การเข้ามุมบัวผนัง ที่เป็นมุมใน
A-12	บัวผนัง SG10_Detail การเข้ามุมบัวผนังบริเวณวงกบหน้าต่างที่มีคียบปลั๊กคสล. ริงผ่าน
A-13	บัวผนัง SG15,S20_Detail 10x300x5 ซม. สีซีเมนต์
A-14	บัวผนัง SG15,S20_Detail ติดตั้งบริเวณขอบหน้าต่าง
A-15	บัวผนัง SG15,S20_Detail การเข้ามุมบัวผนัง ที่เป็นมุมนอก
A-16	บัวผนัง SG15,S20_Detail การเข้ามุมบัวผนัง ที่เป็นมุมใน
A-17	บัวผนัง SG15,S20_Detail การเข้ามุมบัวผนังบริเวณวงกบหน้าต่างที่มีคียบปลั๊กคสล. ริงผ่าน

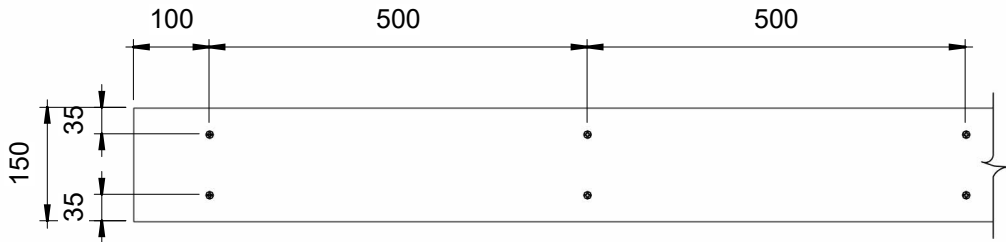
S10 ระดับความสูง 0-20 เมตร



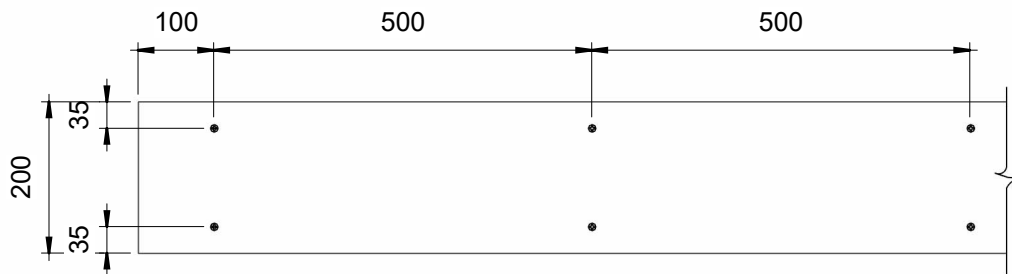
S15 ระดับความสูง 0-10 เมตร



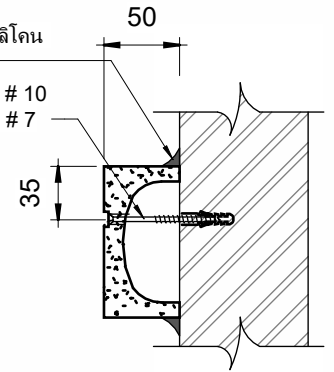
S15 ระดับความสูง 10-20 เมตร



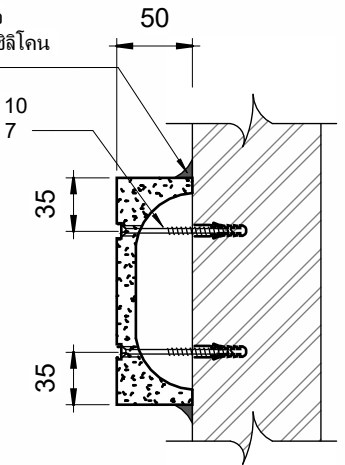
S20 ระดับความสูง 0-20 เมตร



ยาแนวกว้าง 5 มม. หรือ
มากกว่า ด้วยโม่ดีฟายต์ซิลิโคน
(MS) ตลอดแนว
ยึดตะปูเกลียวปลายแหลม # 10
ยาว 3 นิ้ว ใส่ทุกพลาสติก # 7



ยาแนวกว้าง 5 มม. หรือ
มากกว่า ด้วยโม่ดีฟายต์ซิลิโคน
(MS) ตลอดแนว
ยึดตะปูเกลียวปลายแหลม # 10
ยาว 3 นิ้ว ใส่ทุกพลาสติก # 7



Remark : การเว้นรอยต่อบัวผนัง ตามรอยต่อของผนัง



Siam Fibre Cement Group Co.,Ltd

No.	Description	Date

แบบติดตั้ง บัวผนังเอสซีจี รุ่นมาตรฐาน

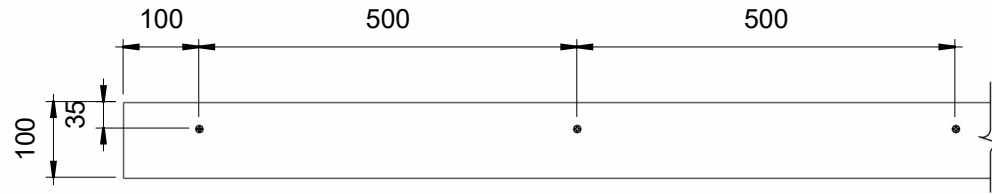
Detail ตำแหน่งยึดตะปูเกลียวบัวผนัง เอสซีจี รุ่น S10,S15,S20

Date	14/12/2023
Drawn by	Sarayoot C.
Checked by	Tanapon P.
Approver

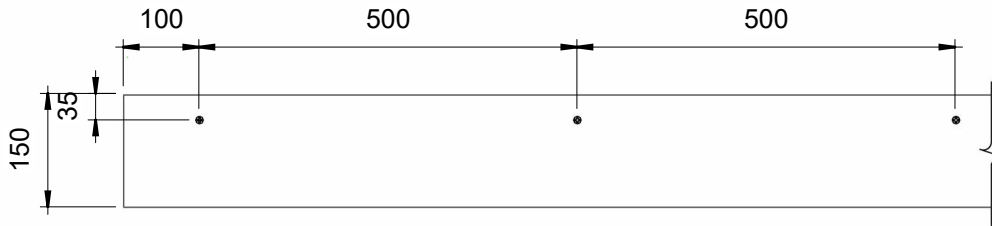
A-01

Scale

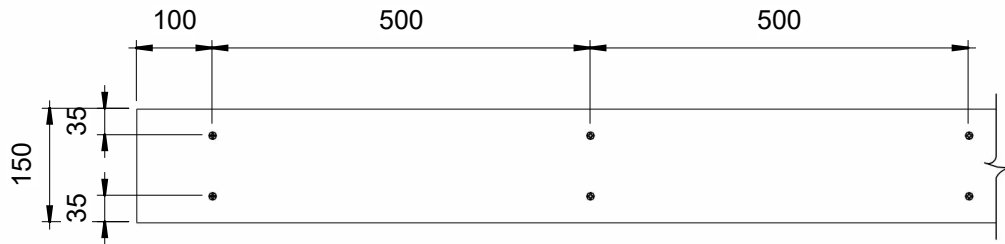
SG10 ระดับความสูง 0-20 เมตร



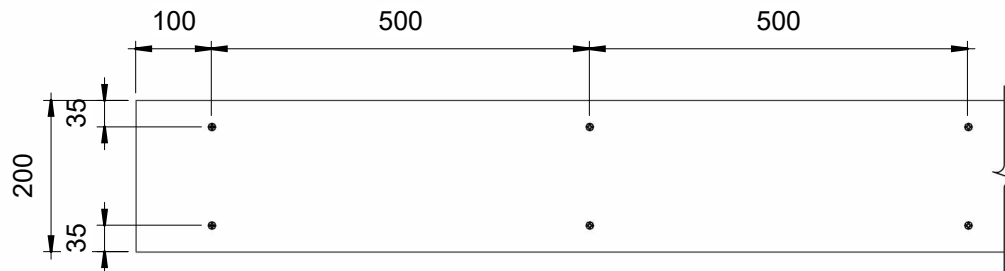
SG15 ระดับความสูง 0-10 เมตร



SG15 ระดับความสูง 10-20 เมตร

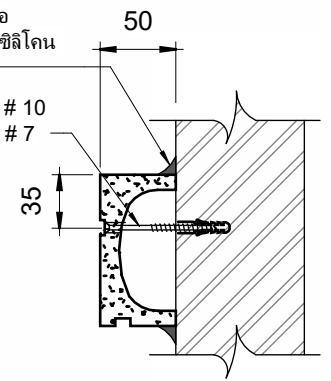


SG20 ระดับความสูง 0-20 เมตร



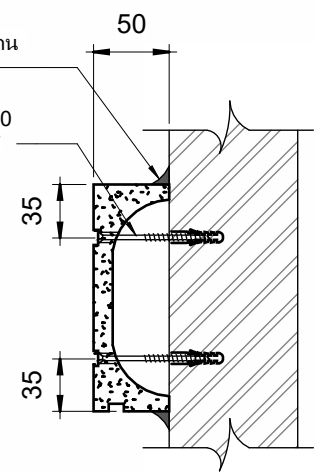
ยาแนวกว้าง 5 มม. หรือมากกว่า ด้วยโมดิฟายด์ซิลิโคน (MS) ตลอดแนว

ยึดตะปูเกลียวปลายแหลม # 10 ยาว 3 นิ้ว ใส่ทุกพลาสติก # 7



ยาแนวกว้าง 5 มม. หรือมากกว่า ด้วยโมดิฟายด์ซิลิโคน (MS) ตลอดแนว

ยึดตะปูเกลียวปลายแหลม # 10 ยาว 3 นิ้ว ใส่ทุกพลาสติก # 7



Remark : ควรเว้นรอยต่อบัวผนัง ตามรอยต่อของผนัง



Siam Fibre Cement Group Co.,Ltd

No.	Description	Date

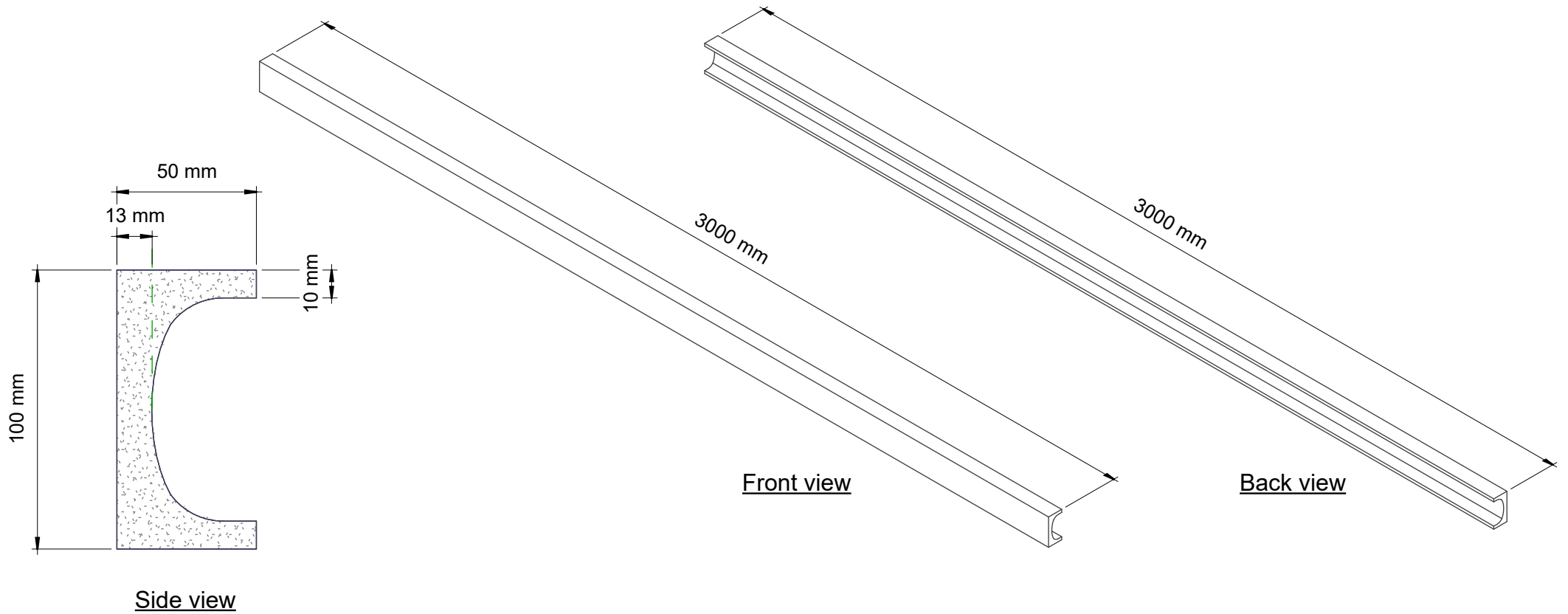
แบบติดตั้ง บัวผนังเอสซีจี รุ่นมาตรฐาน

Detail ตำแหน่งยึดตะปูเกลียวบัวผนัง เอสซีจี รุ่นชะระร่อง SG10,SG15,SG20

Date	14/12/2023
Drawn by	Sarayoot C.
Checked by	Tanapon P.
Approver

A-02

Scale

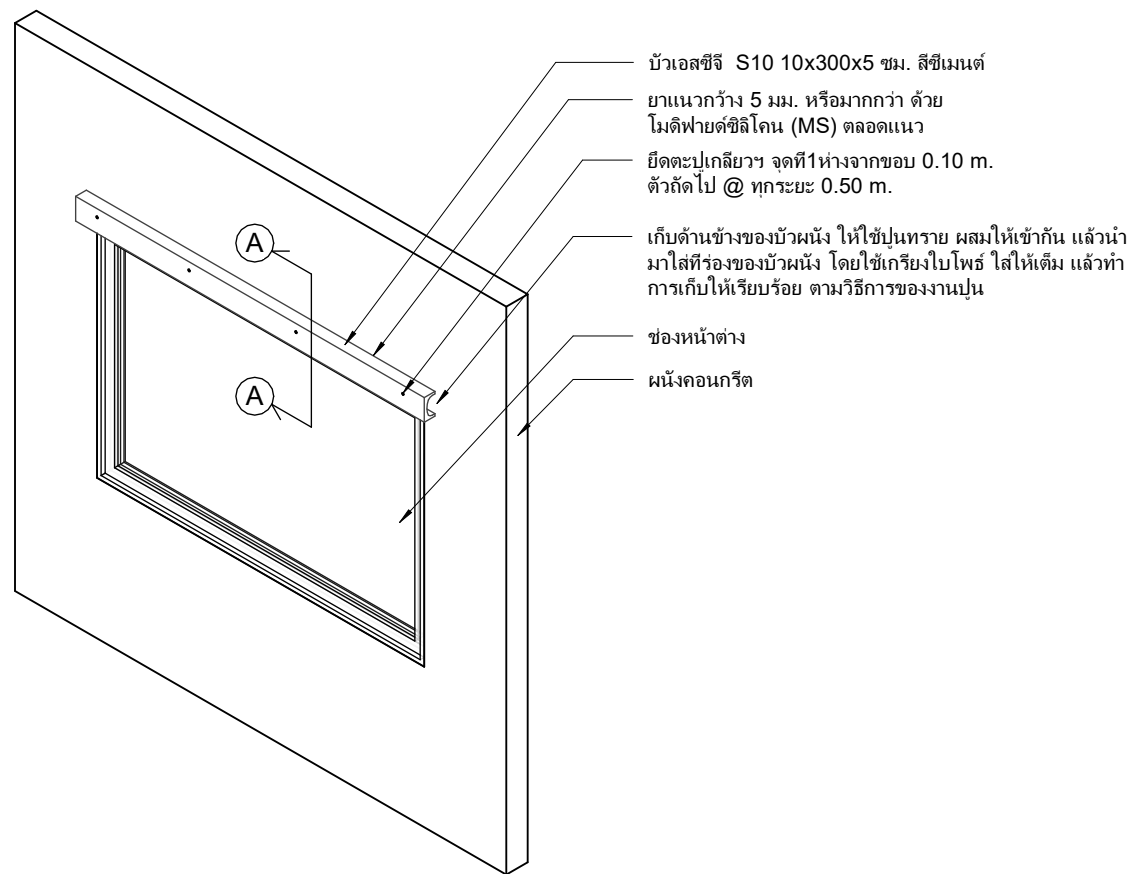
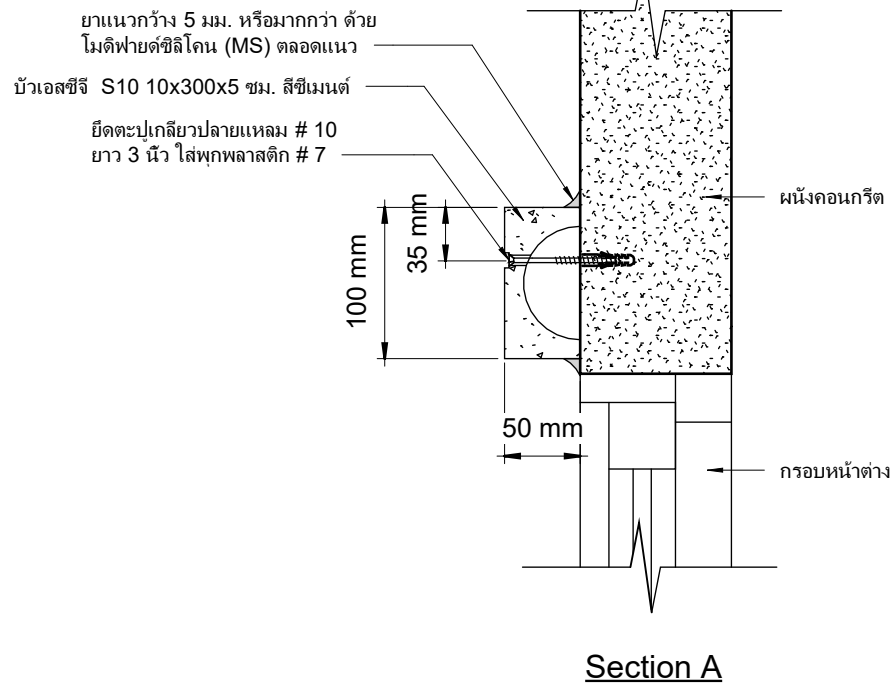


Siam Fibre Cement Group Co.,Ltd

No.	Description	Date

แบบติดตั้ง บัวผนังเอสซีจี รุ่นมาตรฐาน

บัวผนัง S10_Detail 10x300x5 ซม. สีซีเมนต์		A-03
Date	14/12/2023	
Drawn by	Sarayoot C.	Scale
Checked by	Tanapon P.	
Approver	



Siam Fibre Cement Group Co.,Ltd

No.	Description	Date

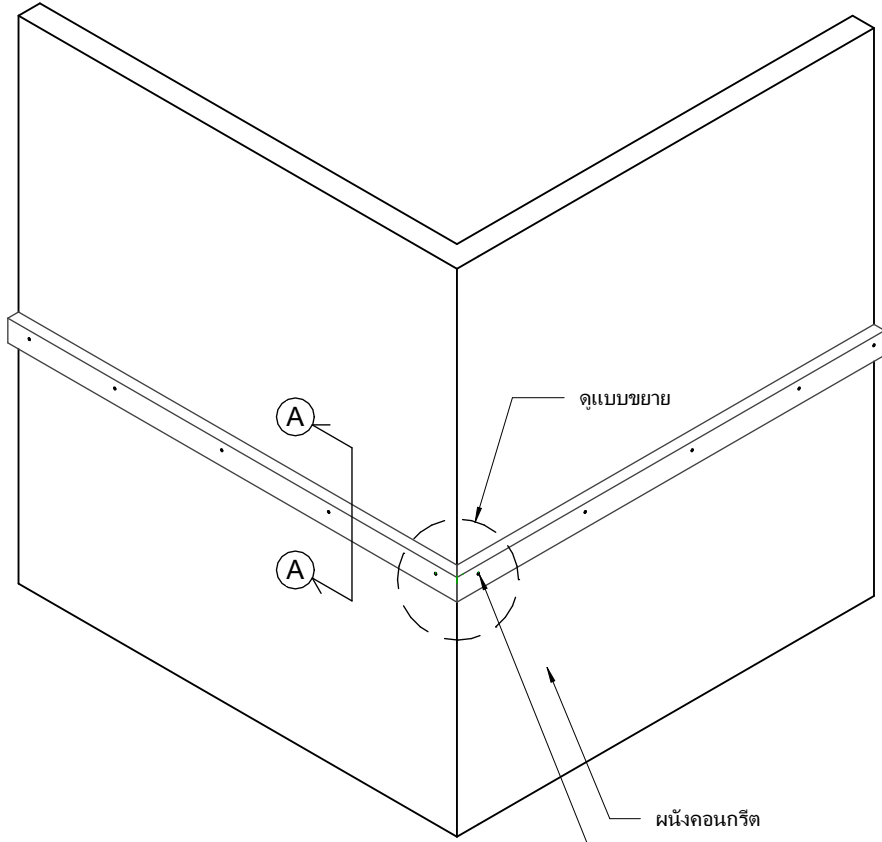
แบบติดตั้ง บัวผนังเอสซีจี รุ่นมาตรฐาน

บัวผนัง S10_Detail ติดตั้งบริเวณขอบหน้าต่าง

Date	14/12/2023
Drawn by	Sarayoot C.
Checked by	Tanapon P.
Approver

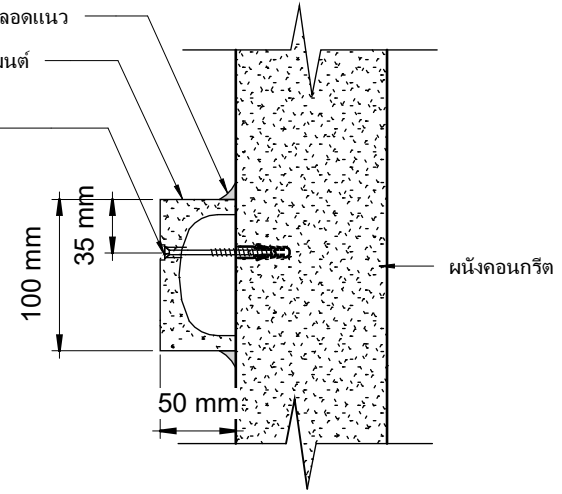
A-04

Scale

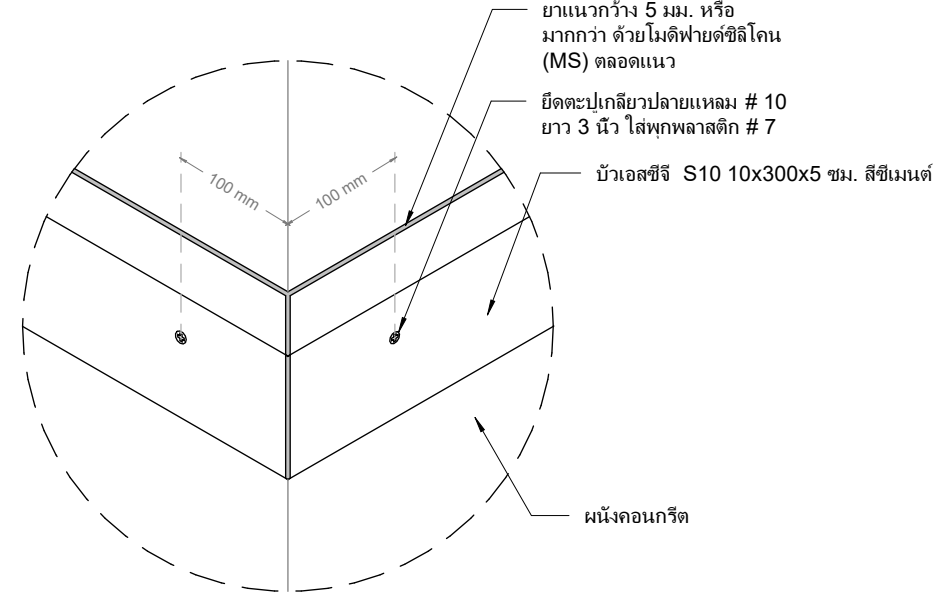


ยึดตะปูเกลียวว ยจุดที่1 ห่างจากขอบ 0.10 m.
ตัวถัดไป @ ทกระยะ 0.50 m.

ยาแนวกว้าง 5 มม. หรือมากกว่า ด้วย
โม่ติฟายต์ซิลิโคน (MS) ตลอดแนว
บัวเอสซีจี S10 10x300x5 ซม. สีซีเมนต์
ยึดตะปูเกลียวปลายแหลม # 10
ยาว 3 นิ้ว ใส่ทุกพลาสติก # 7



Section A



แบบขยาย



Siam Fibre Cement Group Co.,Ltd

No.	Description	Date

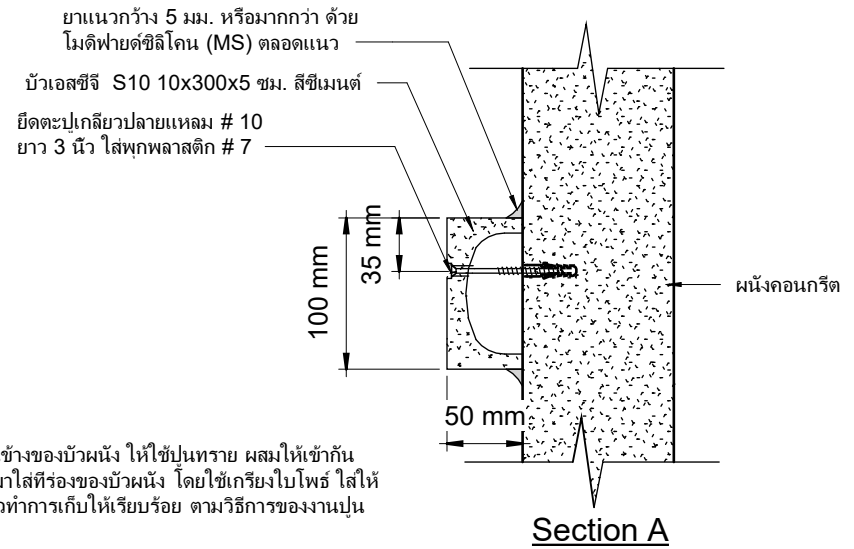
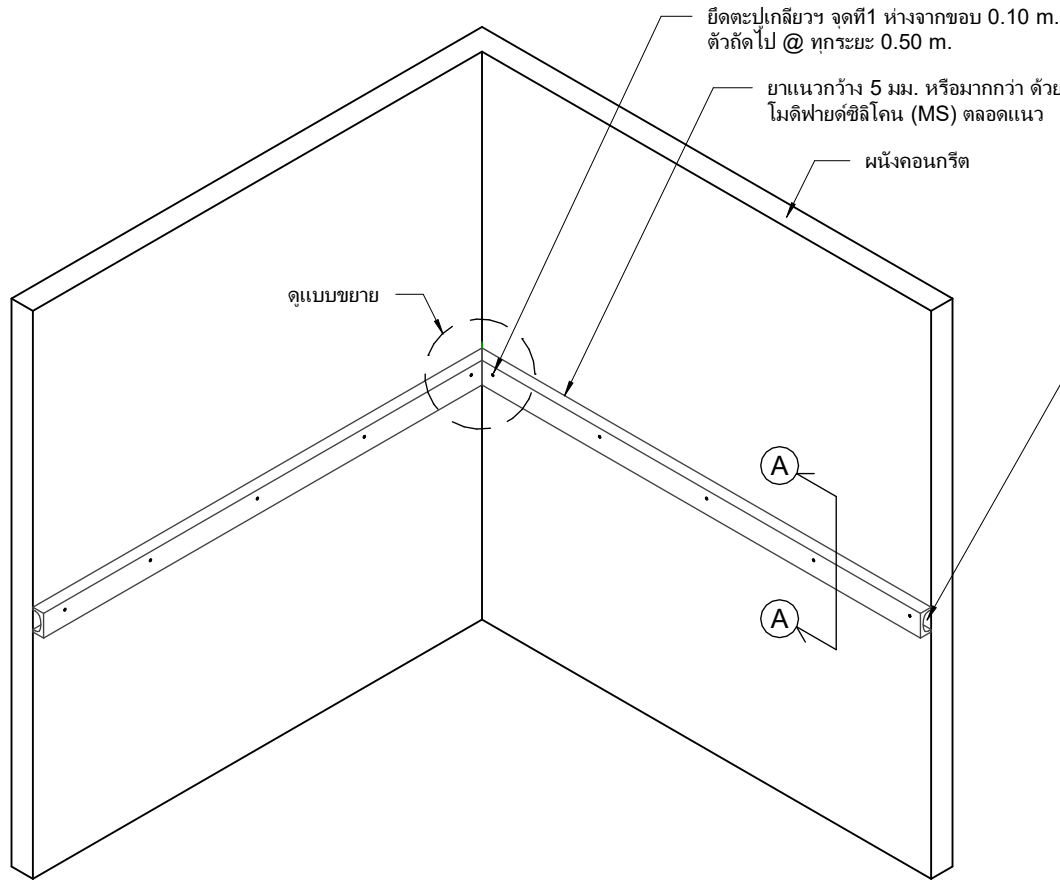
แบบติดตั้ง บัวผนังเอสซีจี รุ่นมาตรฐาน

บัวผนัง S10_Detail การเข้ามุมบัวผนัง ที่เป็นมุมนอก

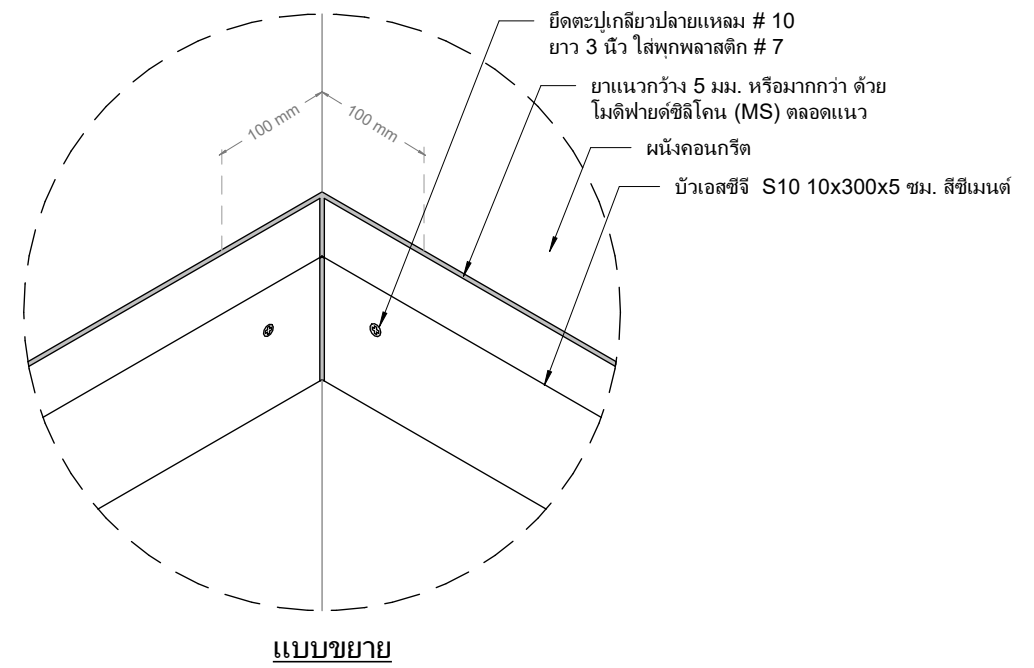
Date	14/12/2023
Drawn by	Sarayoot C.
Checked by	Tanapon P.
Approver

A-05

Scale



เก็บด้านข้างของบัวผนัง ให้ใช้ปูนทราย ผสมให้เข้ากัน แล้วนำมาใส่ที่ร่องของบัวผนัง โดยใช้เกรียงใบโพธิ์ ใสให้เต็ม แล้วทำการเก็บให้เรียบร้อย ตามวิธีการของงานปูน



No.	Description	Date

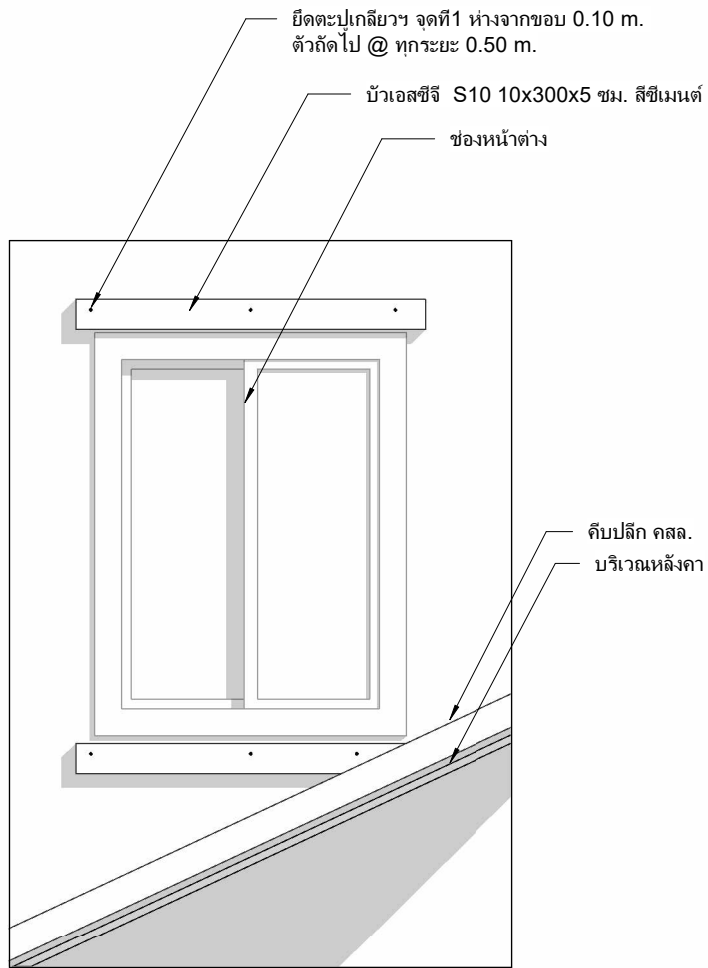
แบบติดตั้ง บัวผนังเอสซีจี รุ่นมาตรฐาน

บัวผนัง S10_Detail การเข้ามุมบัวผนัง ที่เป็นมุมใน

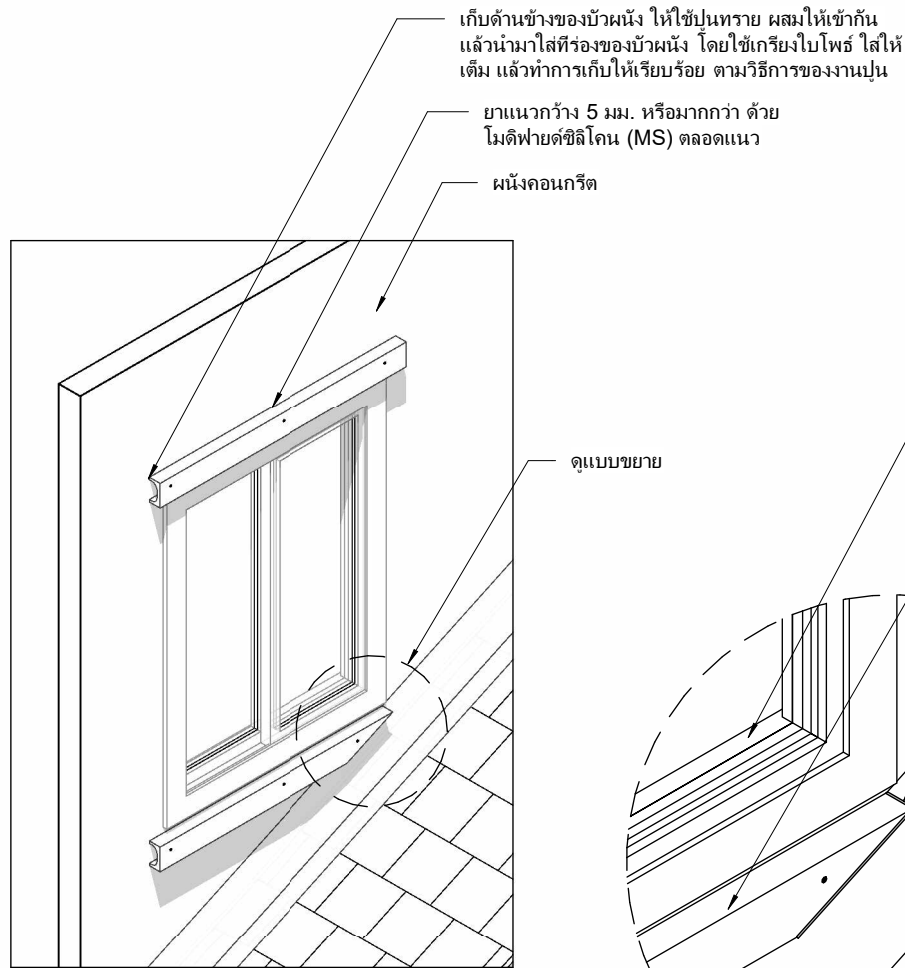
Date	14/12/2023
Drawn by	Sarayoot C.
Checked by	Tanapon P.
Approver

A-06

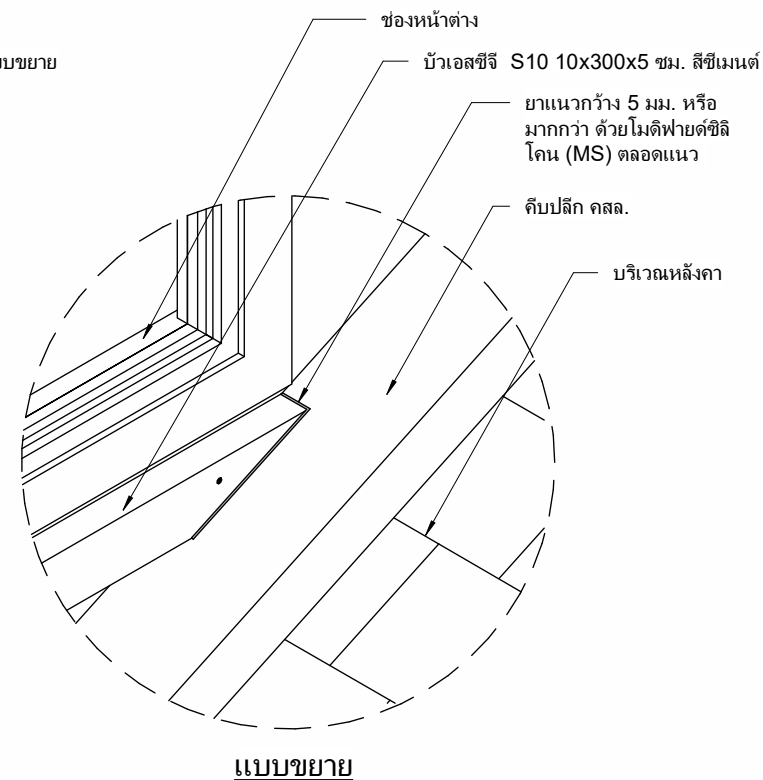
Scale



Front View



Left View



แบบขยาย

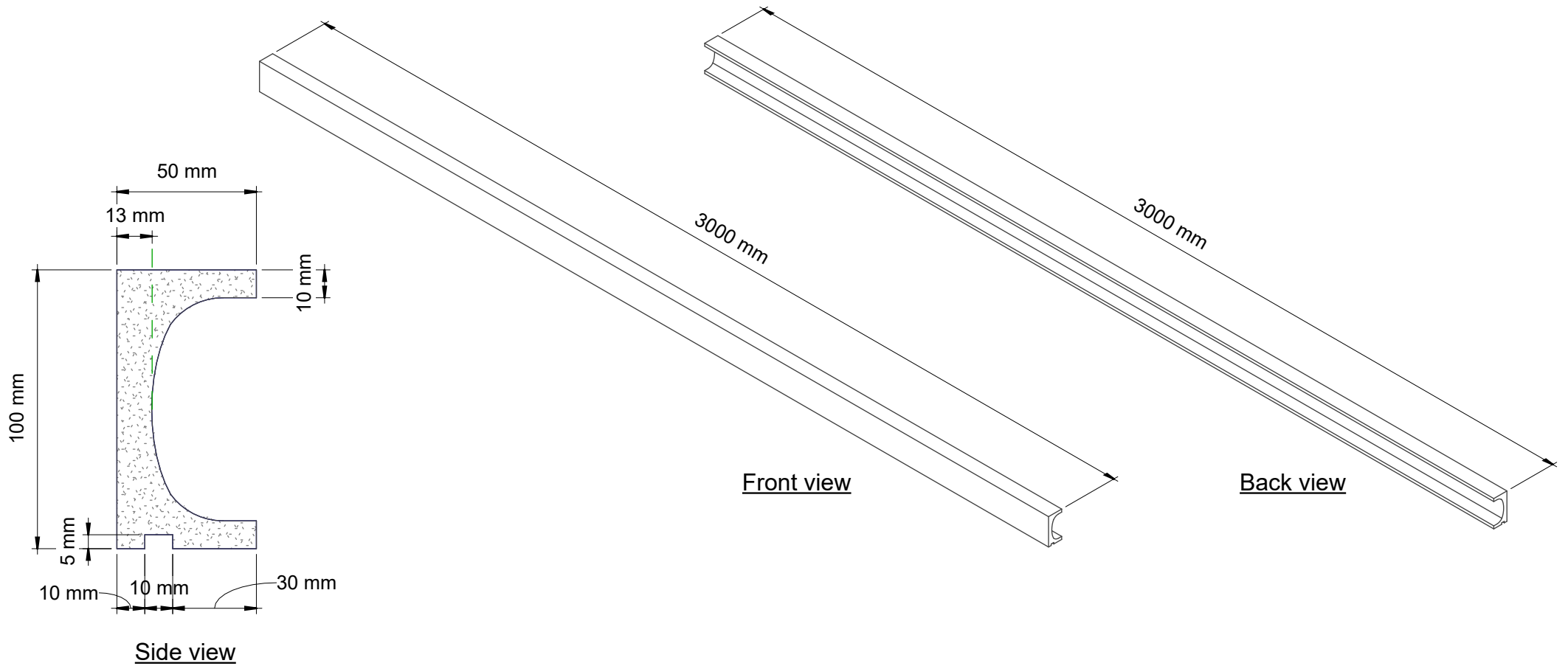


Siam Fibre Cement Group Co.,Ltd

No.	Description	Date

แบบติดตั้ง บัวผนังเอสซีจี รุ่นมาตรฐาน

บัวผนัง S10_Detail การเข้ามุมบัวผนังบริเวณวงกบหน้าต่างที่มีคีบปลีกutsal. ริงผ่าน		A-07
Date	14/12/2023	
Drawn by	Sarayoot C.	
Checked by	Tanapon P.	
Approver	Scale



Siam Fibre Cement Group Co.,Ltd

No.	Description	Date

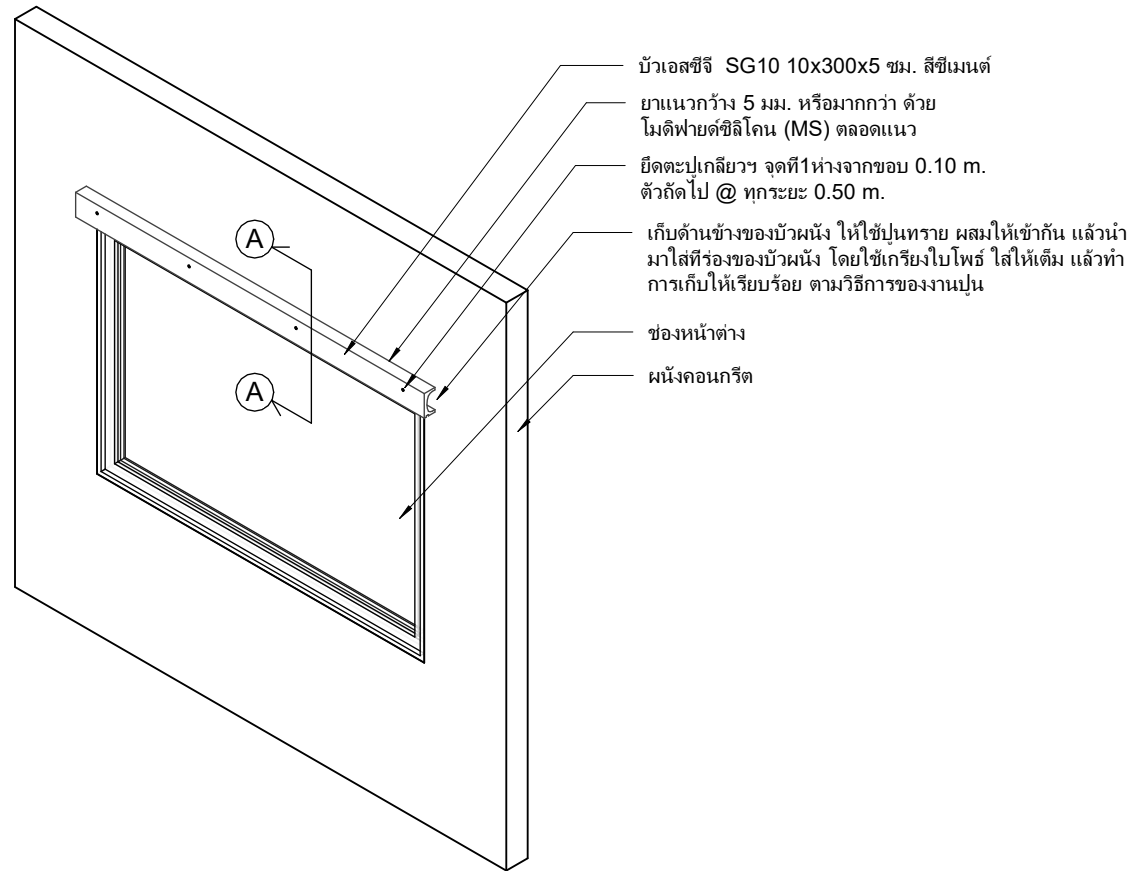
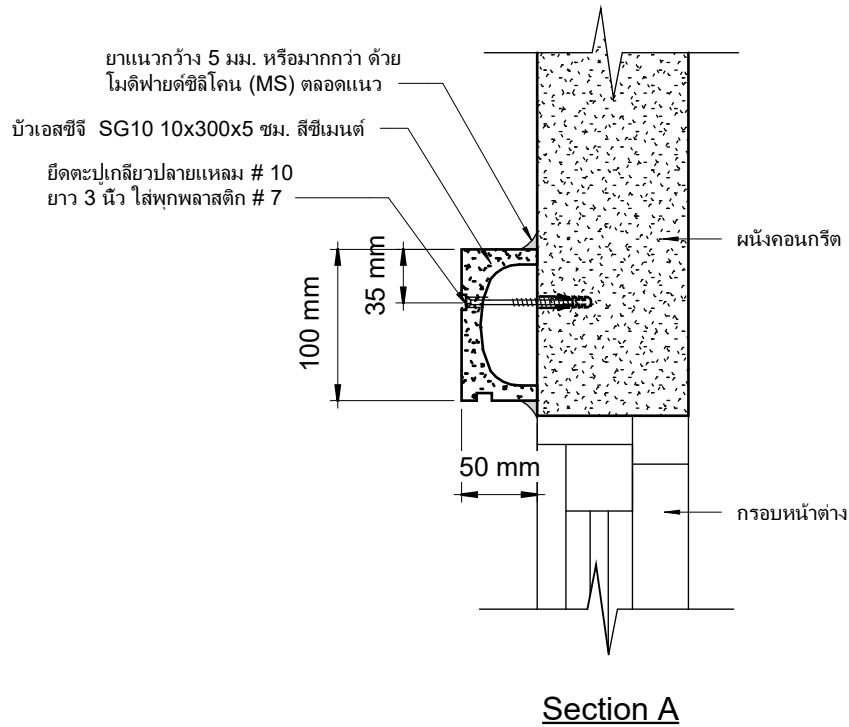
แบบติดตั้ง บัวผนังเอสซีจี รุ่นมาตรฐาน

บัวผนัง SG10_Detail 10x300x5 ซม. สีซีเมนต์

Date	14/12/2023
Drawn by	Sarayoot C.
Checked by	Tanapon P.
Approver

A-08

Scale



Siam Fibre Cement Group Co.,Ltd

No.	Description	Date

แบบติดตั้ง บัวผนังเอสซีจี รุ่นมาตรฐาน

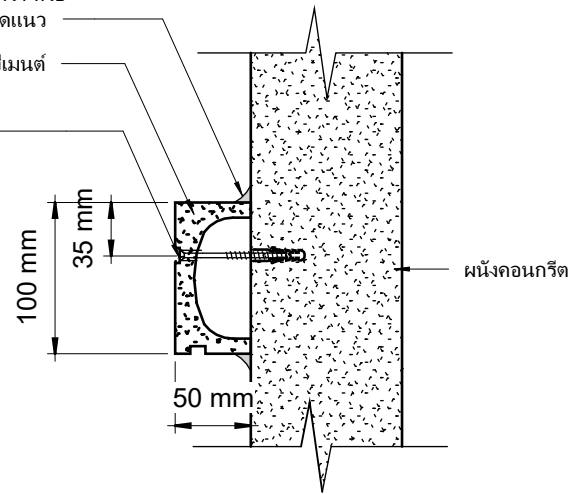
บัวผนัง SG10_Detail ติดตั้งบริเวณขอบหน้าต่าง

Date	14/12/2023
Drawn by	Sarayoot C.
Checked by	Tanapon P.
Approver

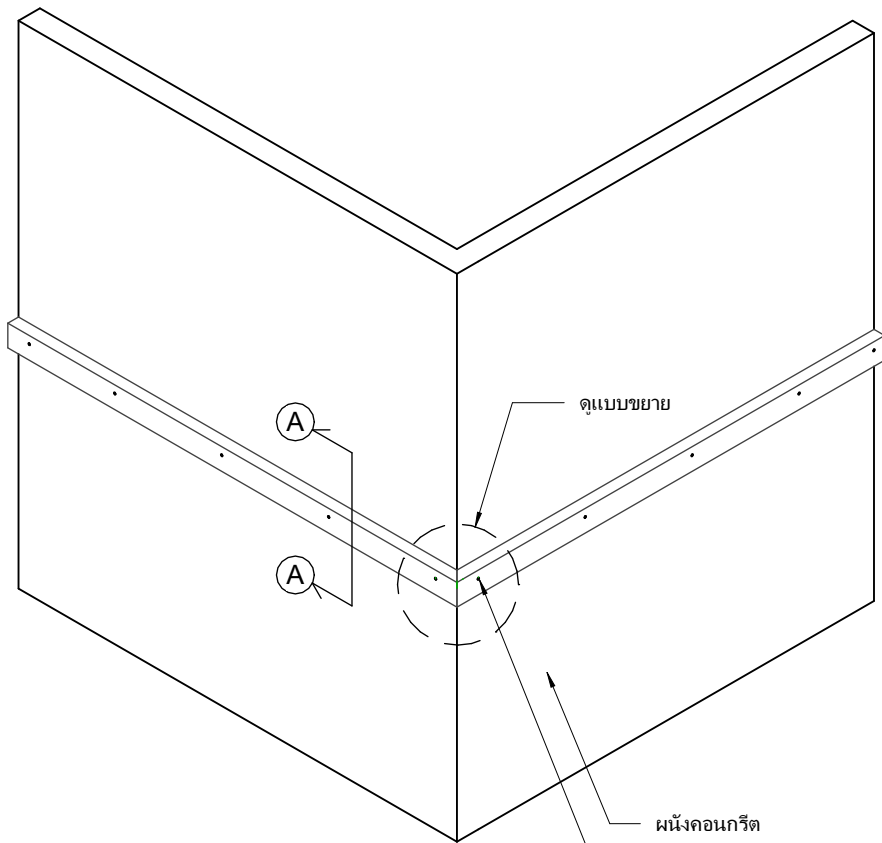
A-09

Scale

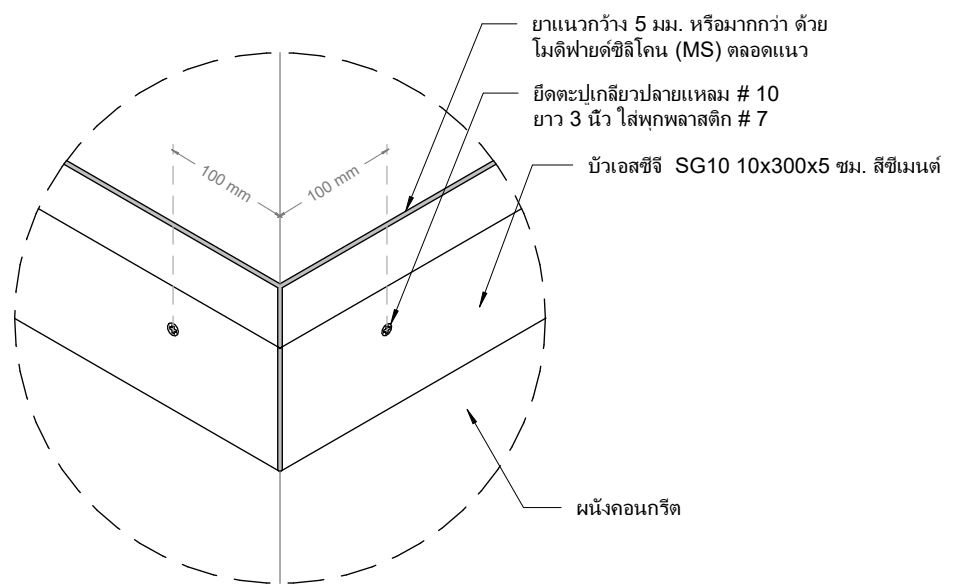
ยาแนวกว้าง 5 มม. หรือมากกว่า ด้วย
 โมดิฟายด์ซิลิโคน (MS) ตลอดแนว
 บัวเอสซีจี SG10 10x300x5 ซม. สีซีเมนต์
 ยึดตะปูเกลียวปลายแหลม # 10
 ยาว 3 นิ้ว ใส่ทุกพลาสติก # 7



Section A



ดูแบบขยาย
 ผนังคอนกรีต
 ยึดตะปูเกลียวฯ จุดที่1 ห่างจากขอบ 0.10 m.
 ตัดทิ้งไป @ ทกระยะ 0.50 m.



แบบขยาย



Siam Fibre Cement Group Co.,Ltd

No.	Description	Date

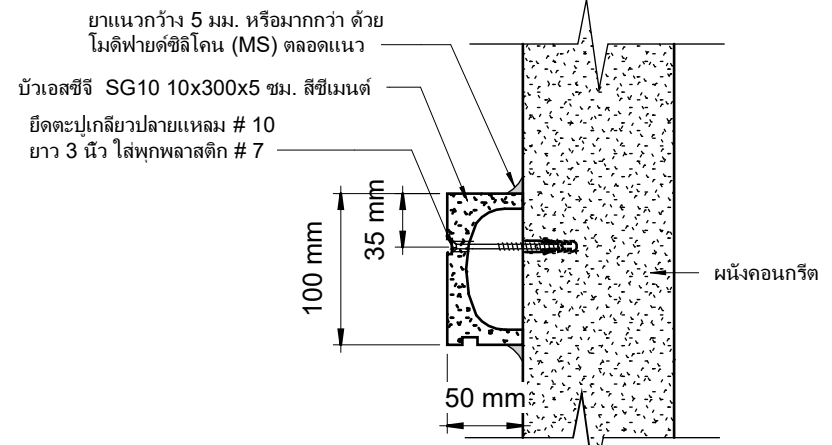
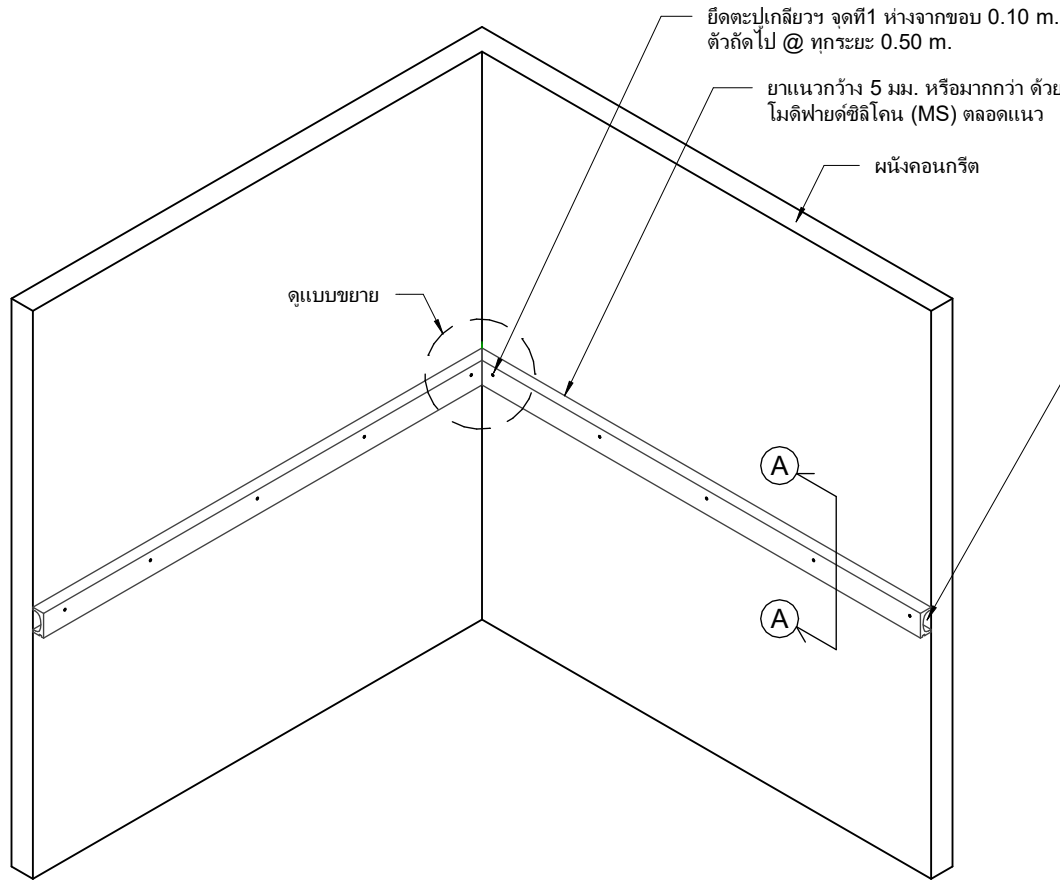
แบบติดตั้ง บัวผนังเอสซีจี รุ่นมาตรฐาน

บัวผนัง SG10_Detail การเข้ามุมบัวผนัง ที่เป็นมุมนอก

Date	14/12/2023
Drawn by	Sarayoot C.
Checked by	Tanapon P.
Approver

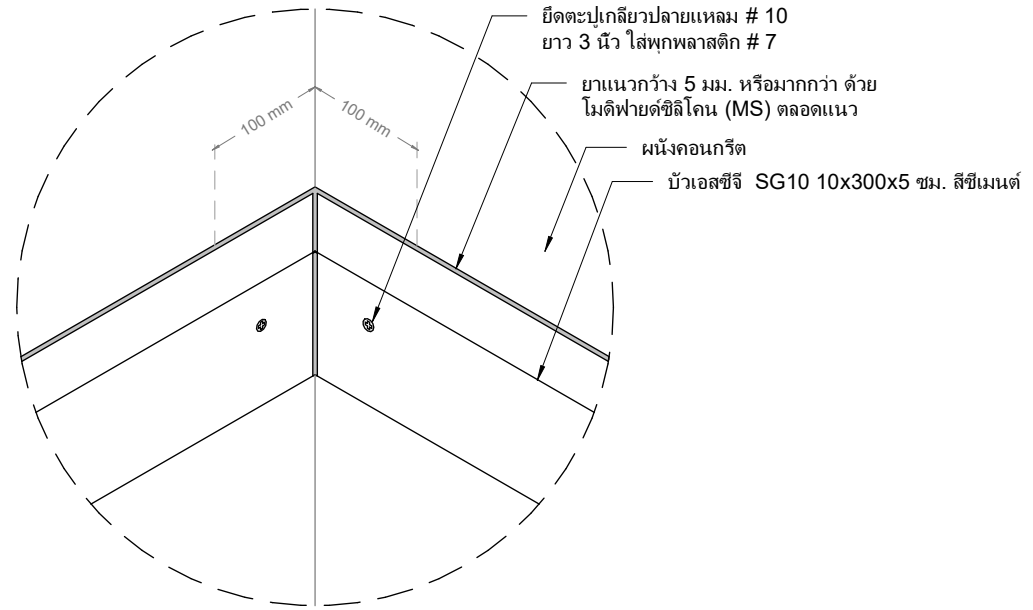
A-10

Scale



เก็บด้านข้างของบัวผนัง ให้ใช้ปูนทราย ผสมให้เข้ากัน แล้วนำมาใส่ที่ร่องของบัวผนัง โดยใช้เกรียงใบโพธิ์ ไล้ให้เต็ม แล้วทำการเก็บให้เรียบร้อย ตามวิธีการของงานปูน

Section A



แบบขยาย



Siam Fibre Cement Group Co.,Ltd

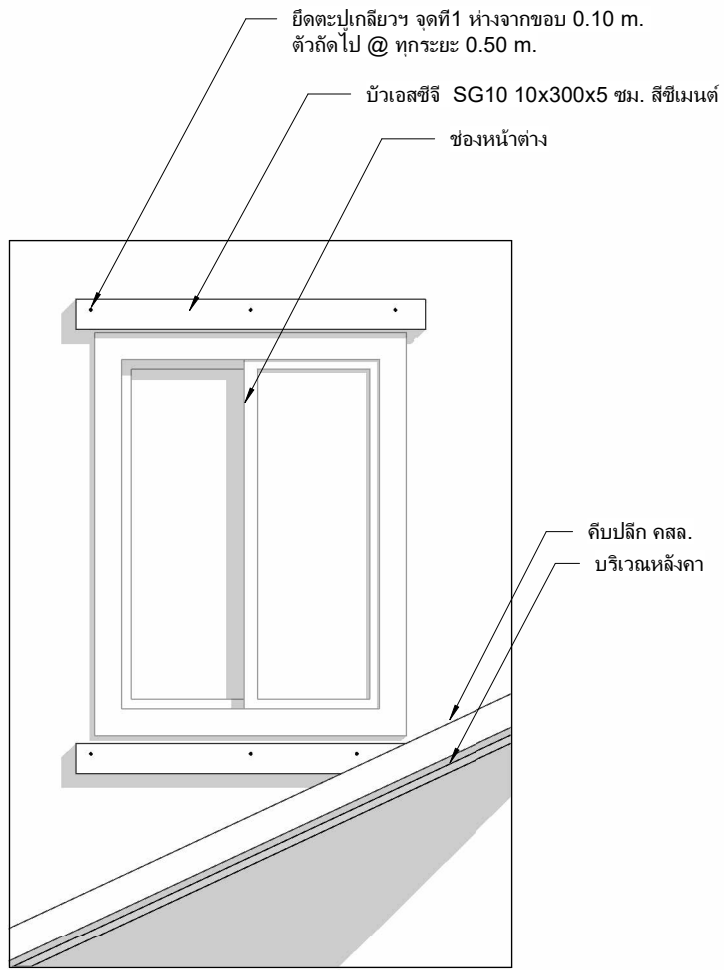
No.	Description	Date

แบบติดตั้ง บัวผนังเอสซีจี รุ่นมาตรฐาน

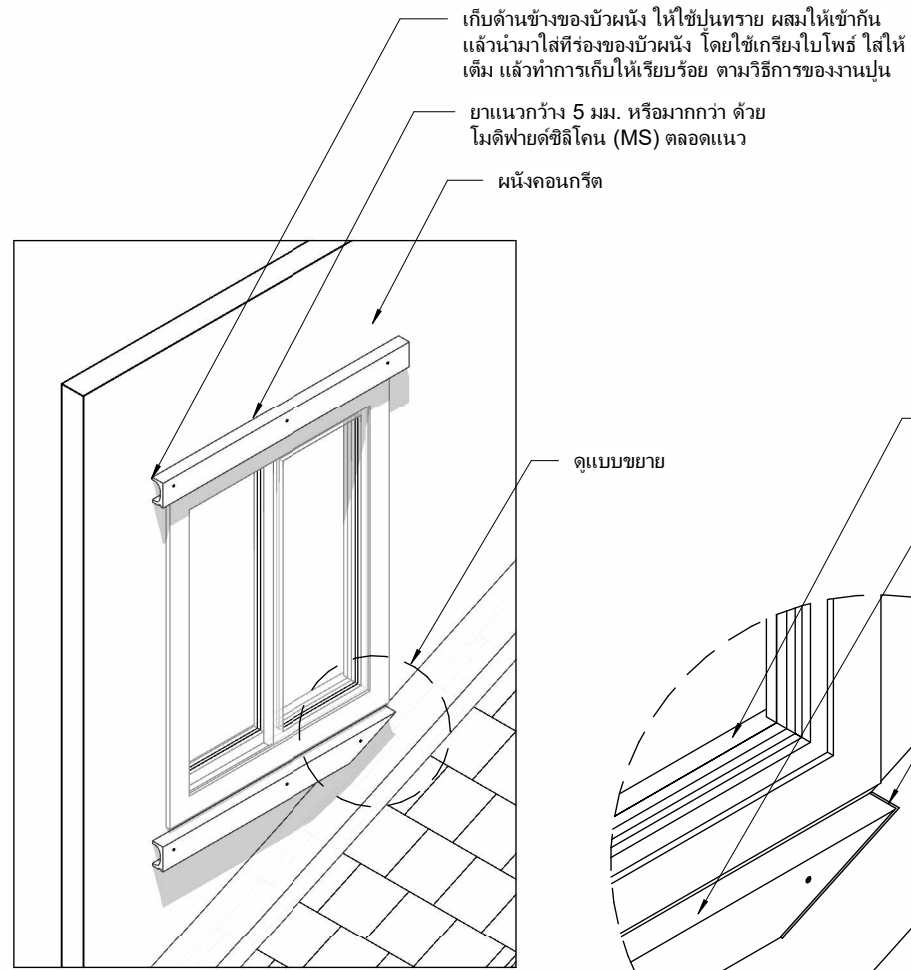
บัวผนัง SG10_Detail การเข้ามุมบัวผนัง ที่เป็นมุมใน	
Date	14/12/2023
Drawn by	Sarayoot C.
Checked by	Tanapon P.
Approver

A-11

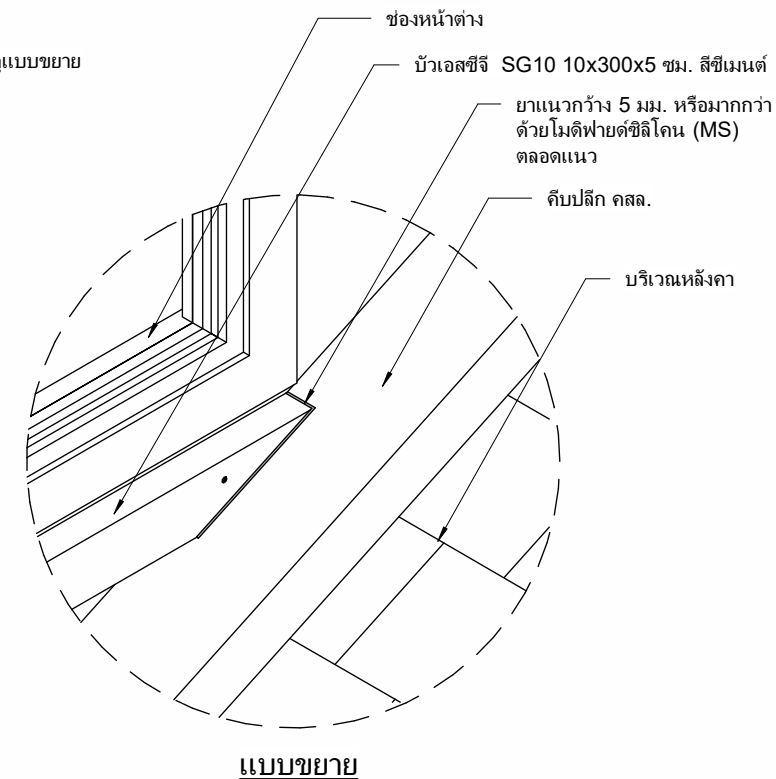
Scale



Front View



Left View



แบบขยาย

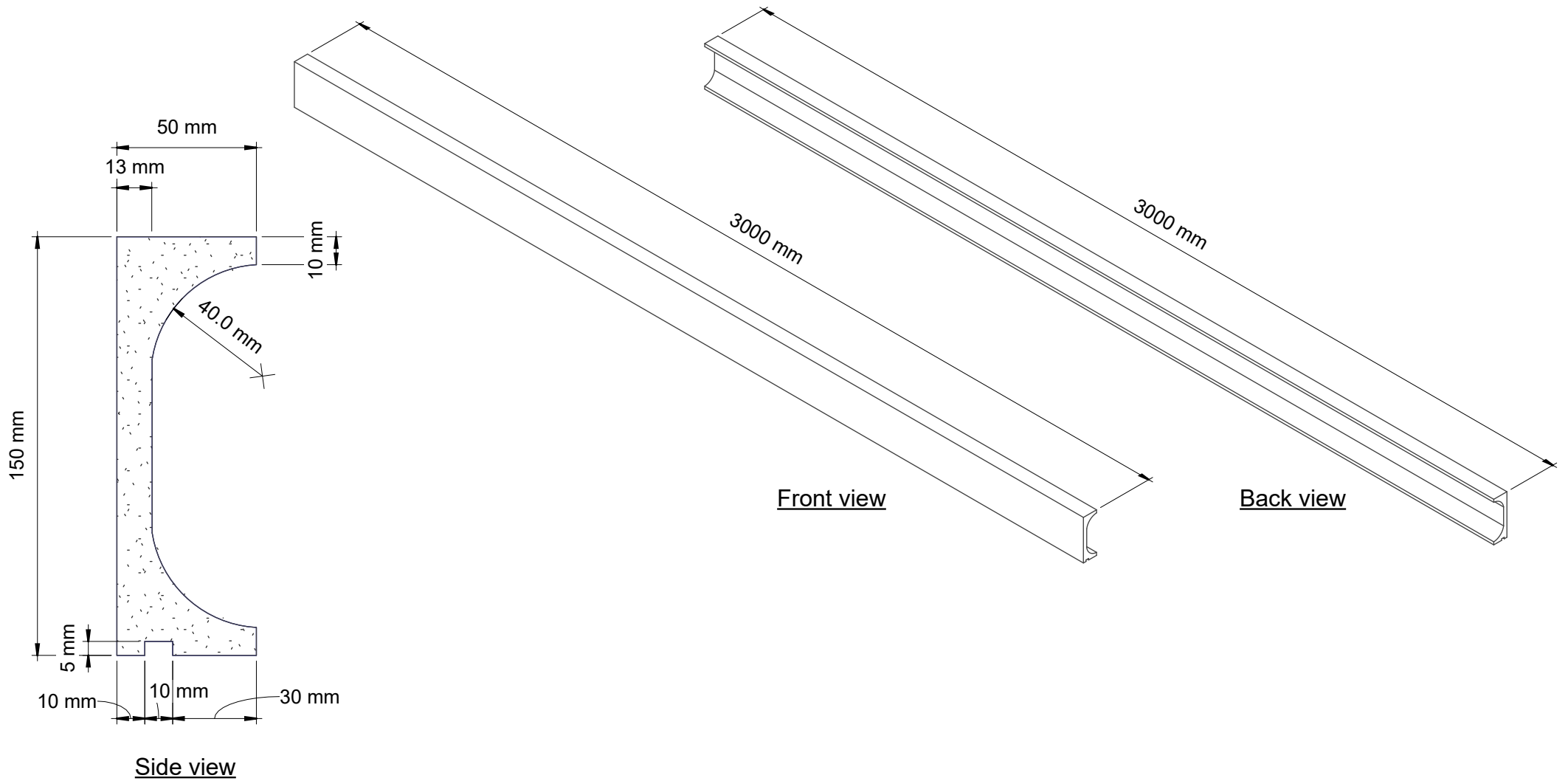


Siam Fibre Cement Group Co.,Ltd

No.	Description	Date

แบบติดตั้ง บัวผนังเอสซีจี รุ่นมาตรฐาน

บัวผนัง SG10_Detail การเข้ามุมบัวผนังบริเวณวงกบหน้าต่างที่มีคีบปลั๊กกสล. ริงผ่าน		A-12
Date	14/12/2023	
Drawn by	Sarayoot C.	
Checked by	Tanapon P.	
Approver	Scale



Siam Fibre Cement Group Co.,Ltd

No.	Description	Date

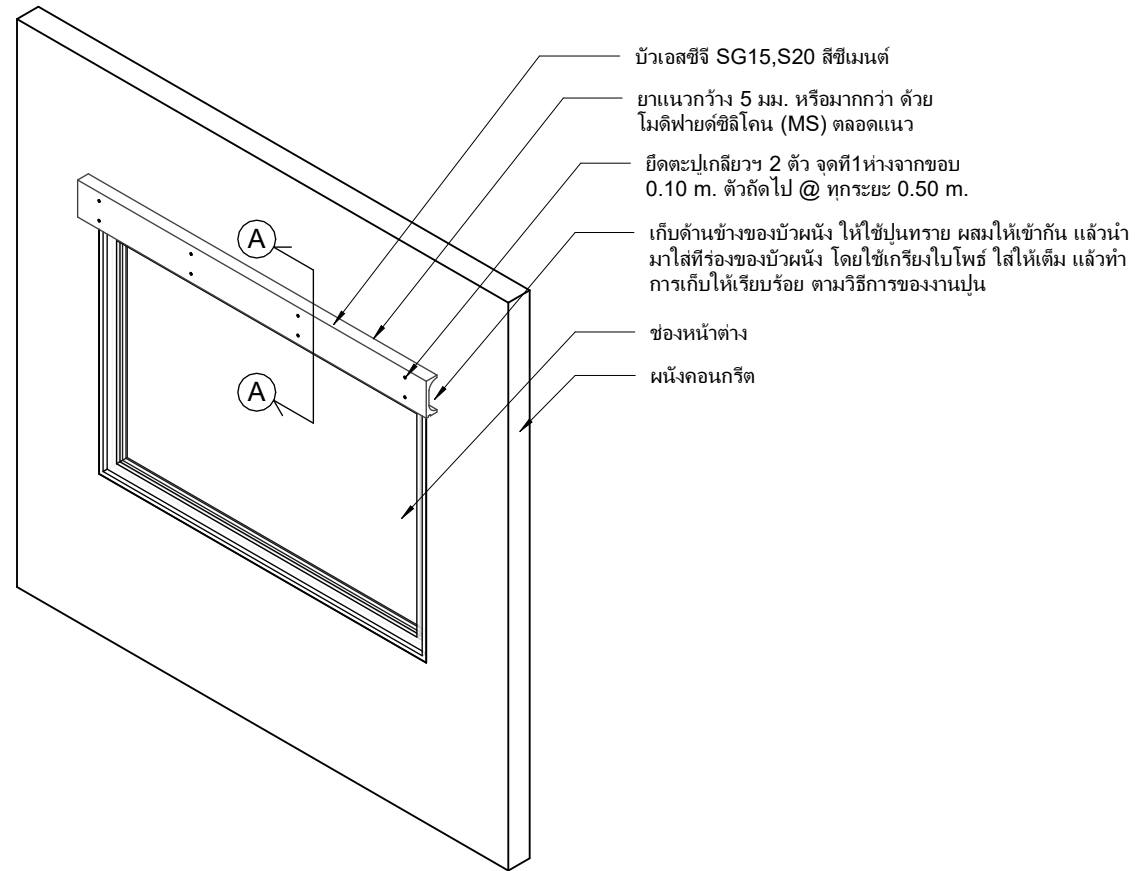
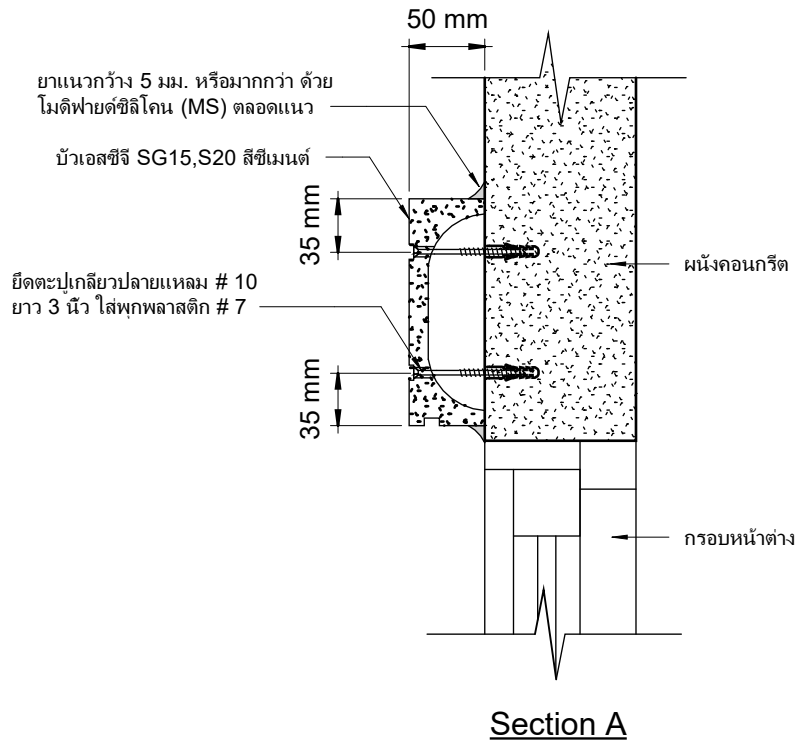
แบบติดตั้ง บัวผนังเอสซีจี รุ่นมาตรฐาน

บัวผนัง SG15 ,S20_Detail 15,20 x300x5 ซม. สีซีเมนต์

Date	14/12/2023
Drawn by	Sarayoot C.
Checked by	Tanapon P.
Approver

A-13

Scale



Siam Fibre Cement Group Co.,Ltd

No.	Description	Date

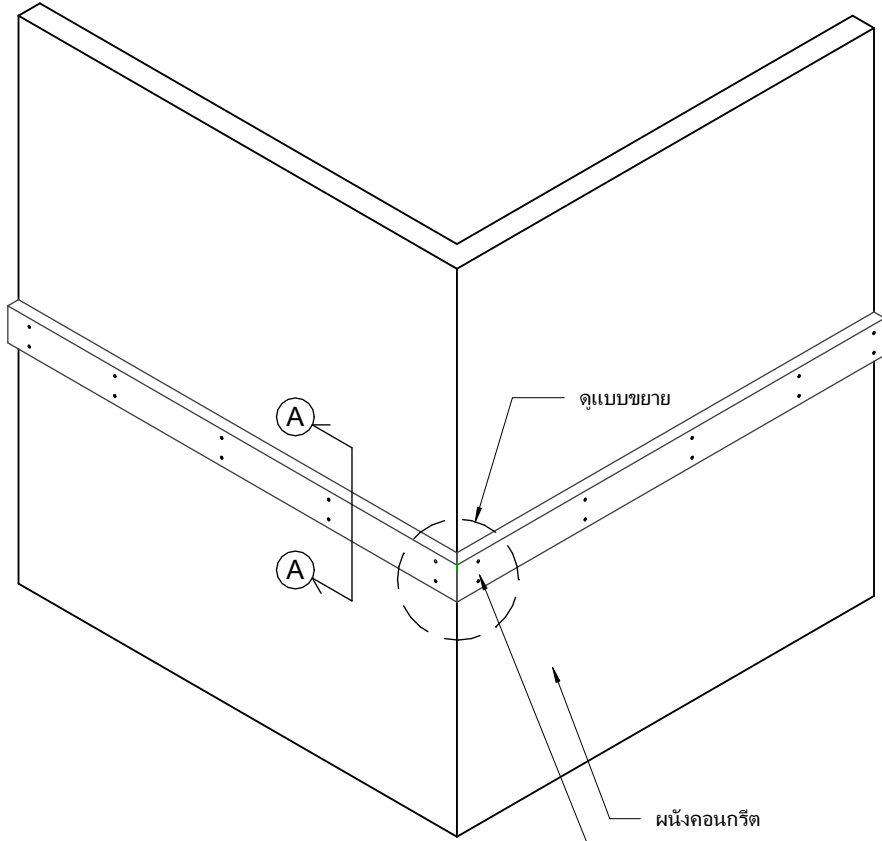
แบบติดตั้ง บัวผนังเอสซีจี รุ่นมาตรฐาน

บัวผนัง SG15 ,S20_Detail ติดตั้งบริเวณขอบหน้าต่าง

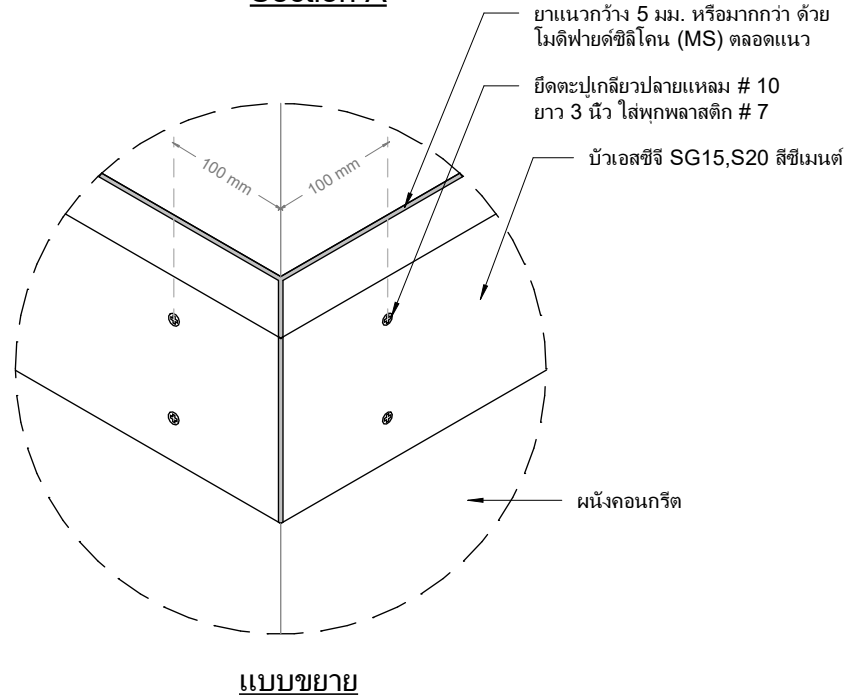
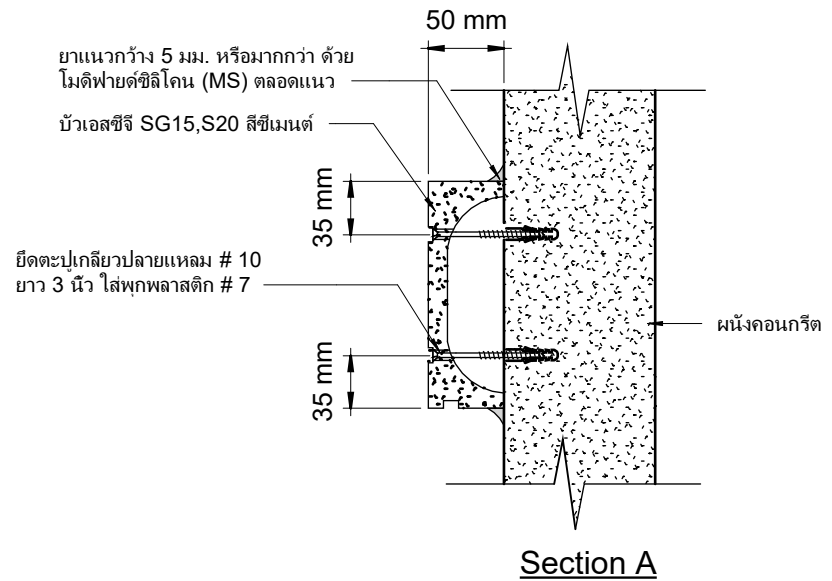
Date	14/12/2023
Drawn by	Sarayoot C.
Checked by	Tanapon P.
Approver

A-14

Scale



ยัดตะปูเกลียว จุดที่ 1 ห่างจากขอบ 0.10 m.
ตัวถัดไป @ ทิศระยะ 0.50 m.



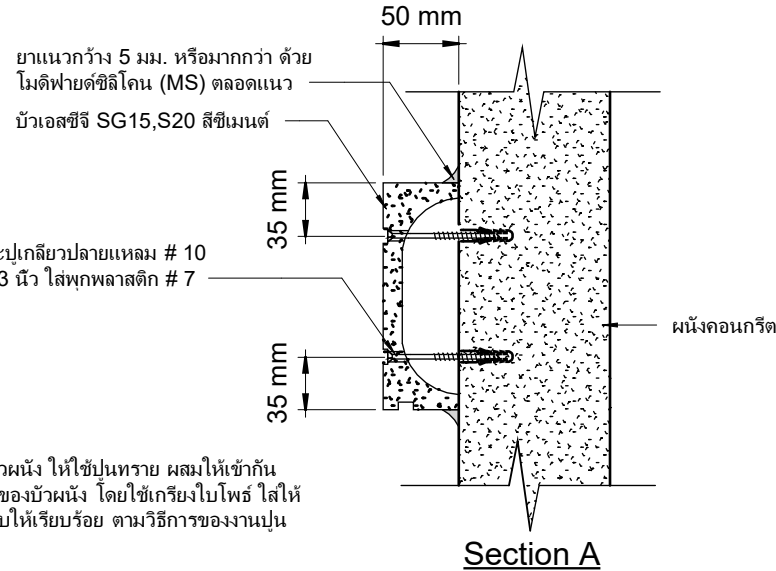
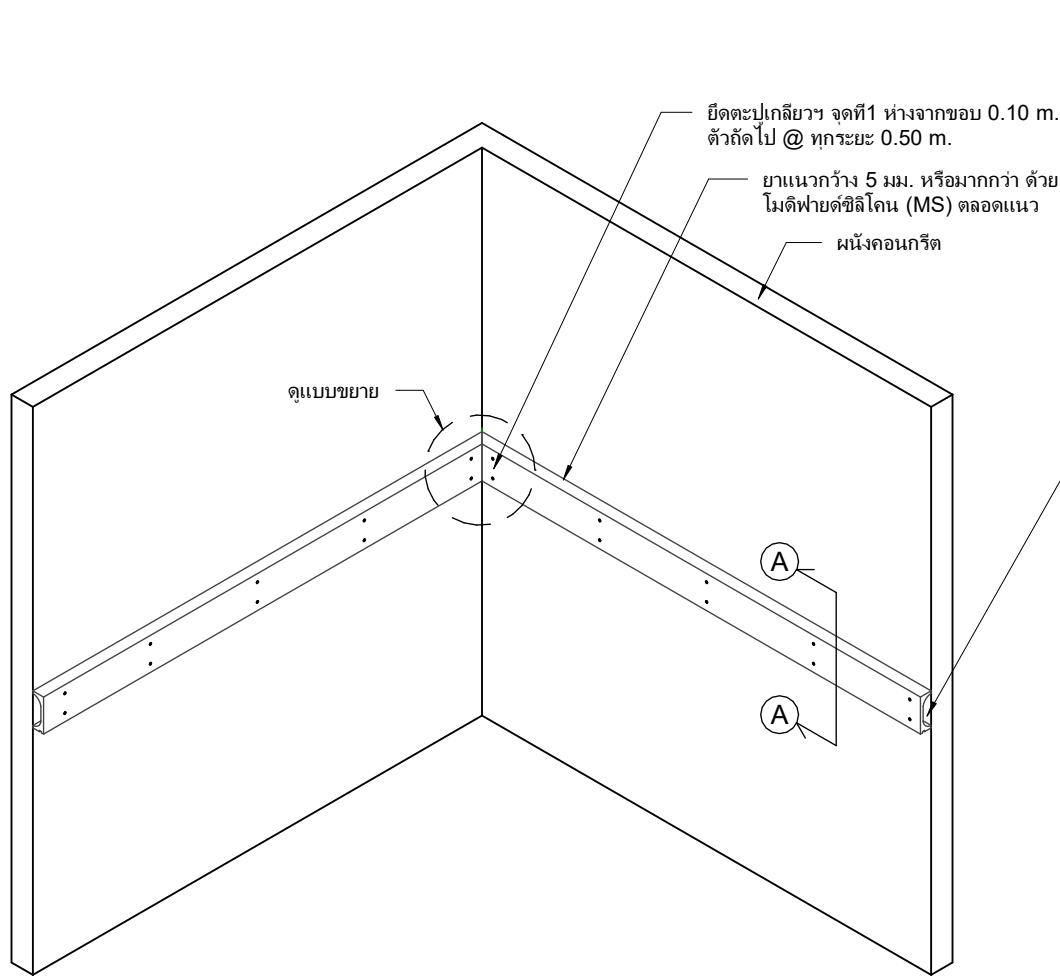
Siam Fibre Cement Group Co.,Ltd

No.	Description	Date

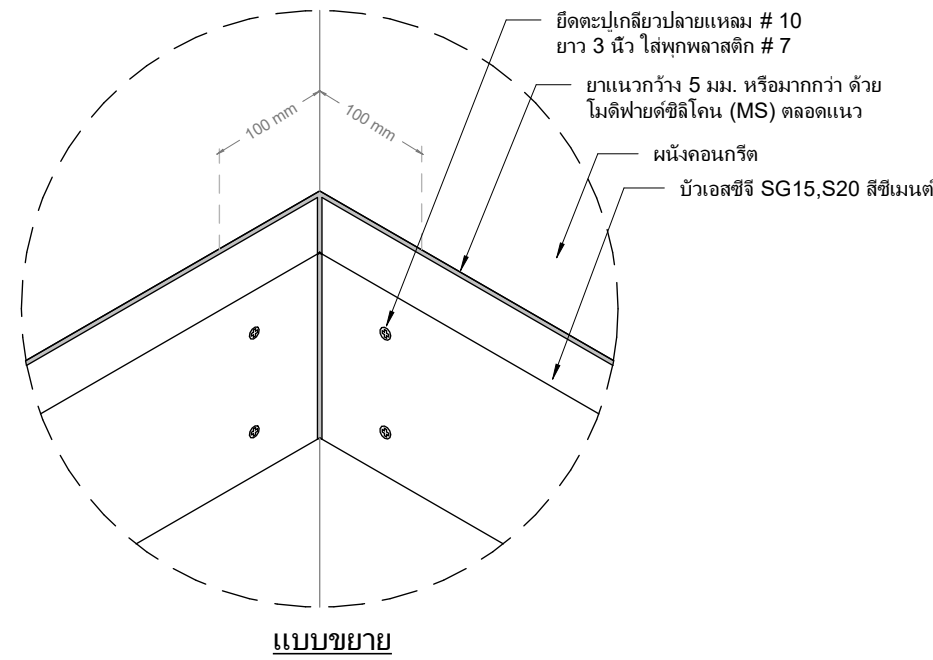
แบบติดตั้ง บัวผนังเอสซีจี รุ่นมาตรฐาน

บัวผนัง SG15 ,S20_Detail การเข้ามุมบัวผนังที่เป็นมุมนอก	
Date	14/12/2023
Drawn by	Sarayoot C.
Checked by	Tanapon P.
Approver

A-15
Scale



เก็บด้านข้างของบัวผนัง ให้ใช้ปูนทราย ผสมให้เข้ากัน แล้วนำมาใส่ที่ร่องของบัวผนัง โดยใช้เกรียงใบโพธิ์ ใสให้เต็ม แล้วทำการเก็บให้เรียบร้อย ตามวิธีการของงานปูน

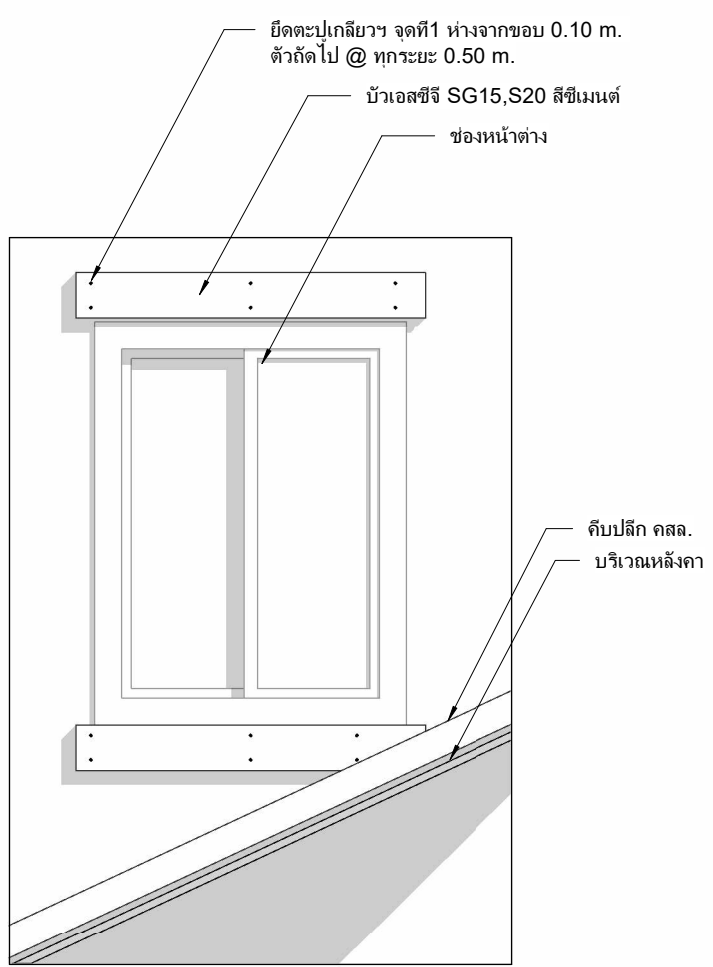


No.	Description	Date

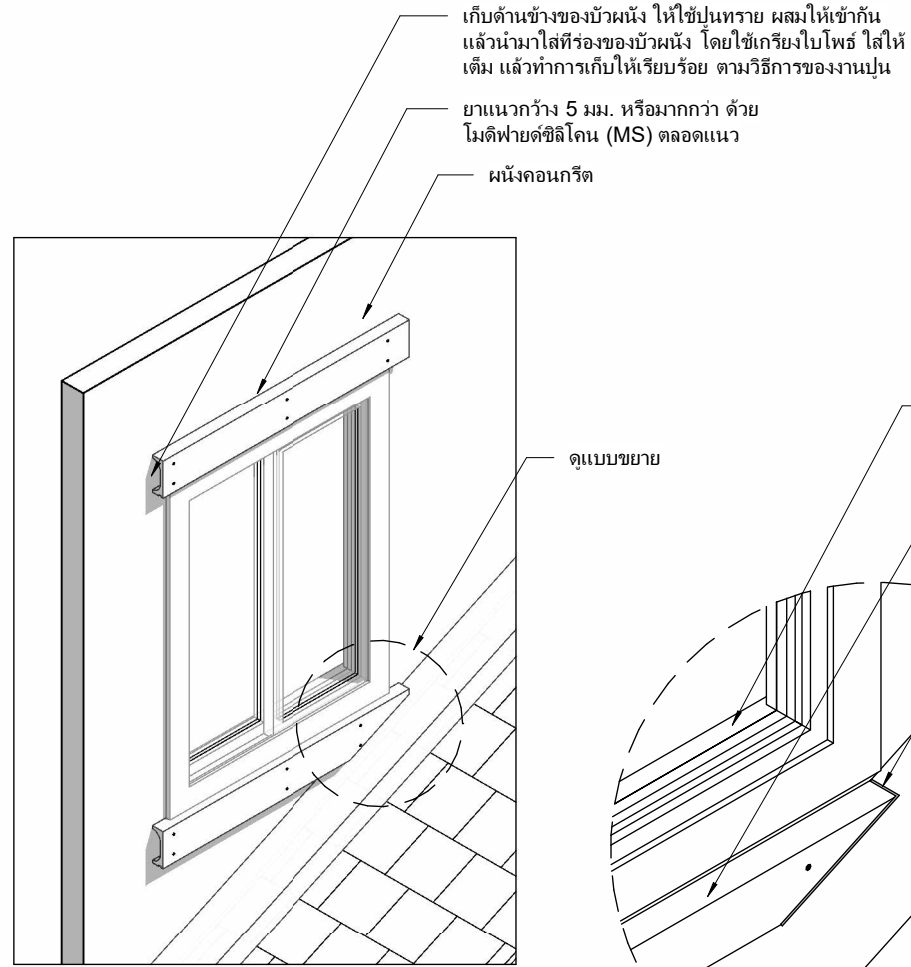
แบบติดตั้ง บัวผนังเอสซีจี รุ่นมาตรฐาน

บัวผนัง SG15 ,S20_Detail การเข้ามุมบัวผนัง ที่เป็นมุมใน	
Date	14/12/2023
Drawn by	Sarayoot C.
Checked by	Tanapon P.
Approver

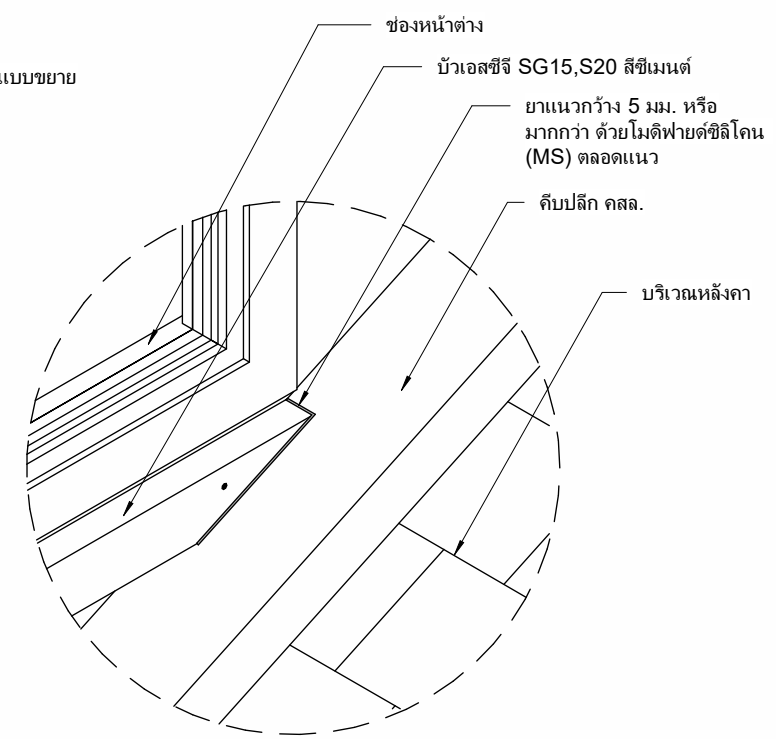
A-16
Scale



Front View



Left View



แบบขยาย



Siam Fibre Cement Group Co.,Ltd

No.	Description	Date

แบบติดตั้ง บัวผนังเอสซีจี รุ่นมาตรฐาน

บัวผนัง SG15 ,S20_Detail การเข้ามุมบัวผนังบริเวณวงกบหน้าต่างที่มีคีบปลีกอลส. ริงผ่าน	
Date	14/12/2023
Drawn by	Sarayoot C.
Checked by	Tanapon P.
Approver
A-17	
Scale	