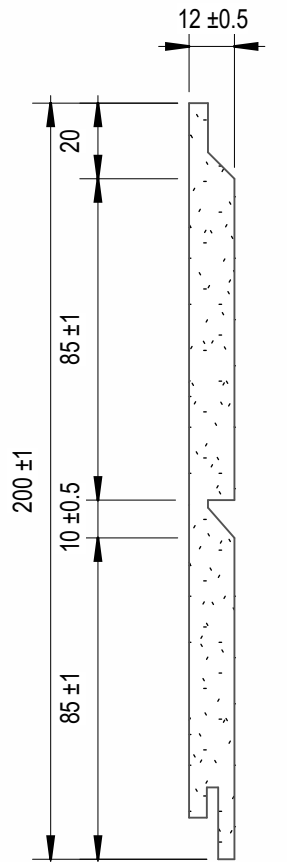


แบบติดตั้ง SCG COATE แนวตั้งบนโครงคร่าวเหล็ก

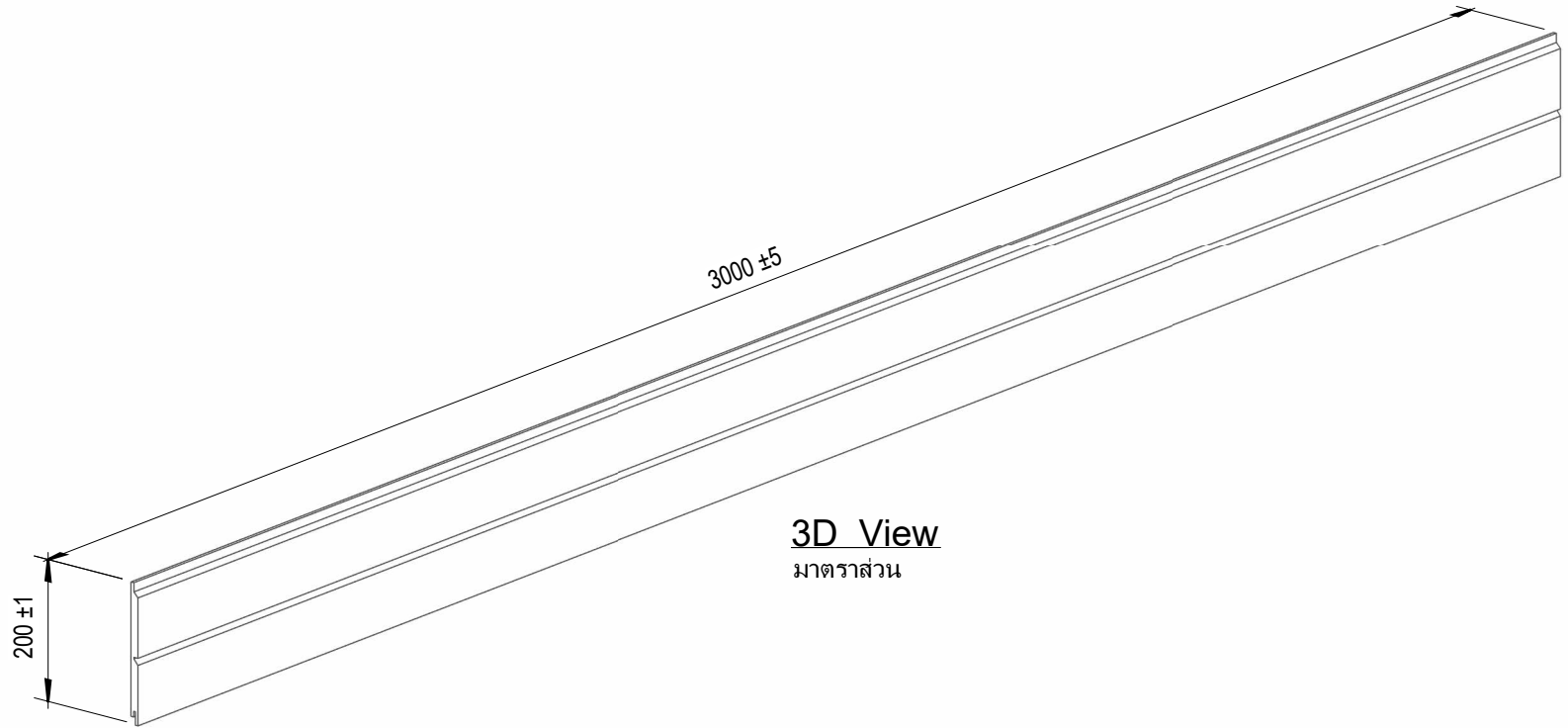
Sheet List	
Sheet Number	Sheet Name
A-00	หน้าปก
A-01	ไม้ฝ้า SCG COATE
A-02	Detail การจัดวางระยะโครงเหล็กตามมาตรฐาน และระยะตำแหน่ง Plate
A-03	Detail การติดตั้ง Bottom Flashing
A-04	Detail การติดตั้ง Top Flashing Cover Concrete
A-05	Detail การติดตั้งแผ่น COATE กรณีแผ่นชนท้องพื้นหรือท้องฝ้าเพดาน
A-06	Detail การติดตั้ง Flashing บริเวณช่องหน้าต่าง
A-07	Detail การติดตั้งโครงบริเวณหน้าต่าง
A-08	Detail การติดตั้งแผ่น COATE และรอยต่อแผ่น
A-09	Detail การติดตั้งแบบเข้ามุมภายนอก จบแบบตัด 90 ° และแบบ Corner Post
A-10	Detail การจบบนภายใน
A-11	Detail การจบบนผนัง
A-12	Detail การจบงานด้วย Flashing ด้านข้าง
A-13	Detail การจบงาน กรณีแผ่นอิงชนขอบผนังคอนกรีต
A-14	Detail การติดตั้งแผ่นไม้ฝ้าบังใบ กรณีพิเศษ ติดแบบลาดเฉียง

หมายเหตุ

1. ระนาบของโครงเหล็กจะต้องเสมอกัน หรือค่า error ไม่เกิน 3 มม.
2. แนะนำให้ติดตั้งที่ความสูง ไม่เกิน 20 เมตรเท่านั้น กรณีใช้ในพื้นที่สูงกว่า 20 เมตร ต้องปรึกษาวิศวกรของบริษัทผู้ผลิต
3. ใช้เป็นผนังตกแต่งเท่านั้น ไม่สามารถป้องกันน้ำรั่วได้ 100%
4. ถ้าต้องการใช้โครงเหล็กขนาดอื่นๆ ให้ปรึกษาวิศวกรโครงสร้าง
5. กรณียึดโครงเหล็ก เข้ากับโครงสร้างเหล็กของอาคาร ให้ปรึกษาวิศวกรโครงสร้าง เรื่องขนาดเหล็กและระยะ Support



รูปหน้าตัดไม้
 มาตรฐาน 1 : 2



3D View
 มาตรฐาน



Siam Fibre Cement Group Co.,Ltd

No.	Description	Date

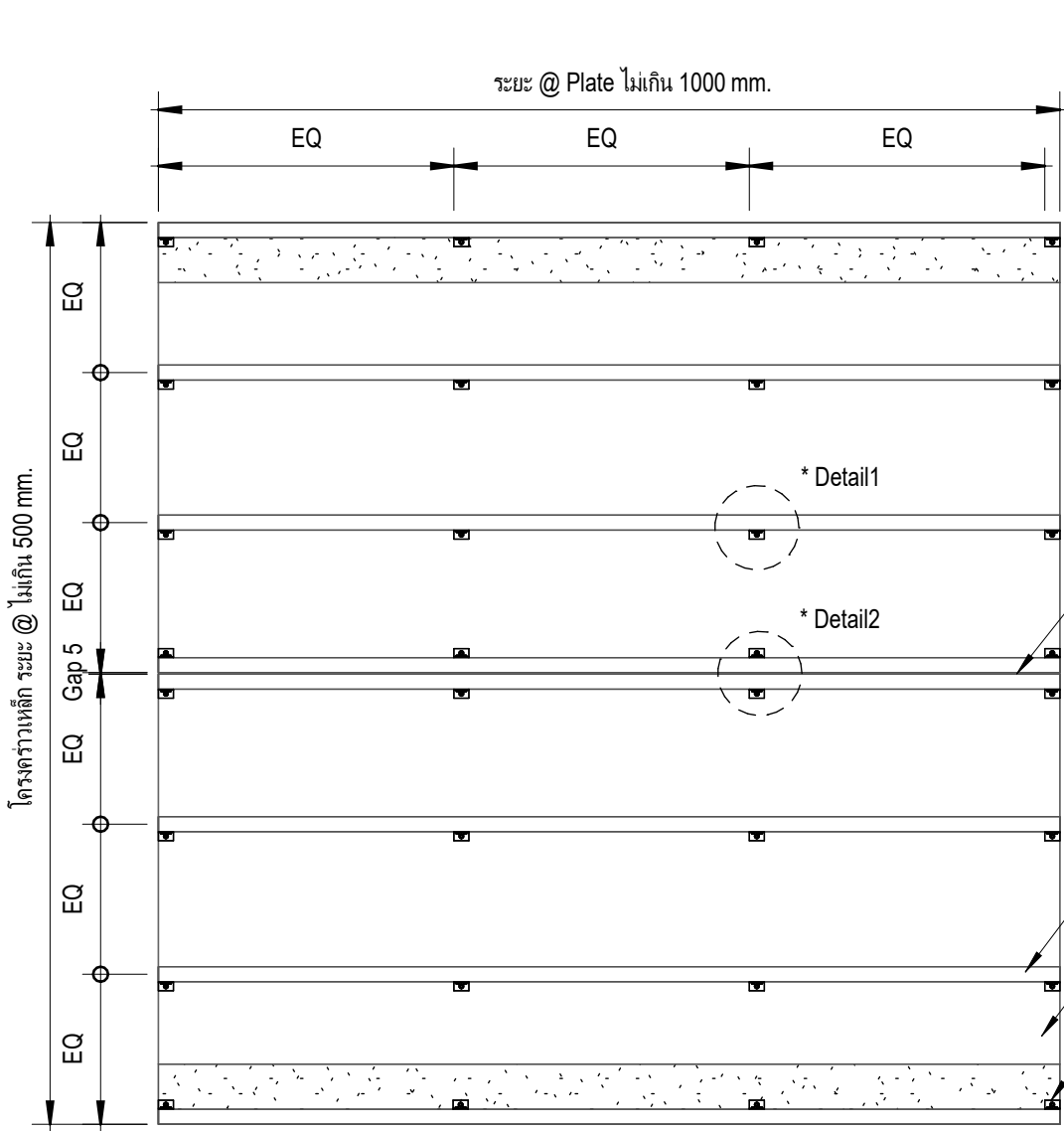
แบบติดตั้ง SCG COATE
 แนวนอนตั้งโครงคร่าวเหล็ก

ไม้ฝา SCG COATE

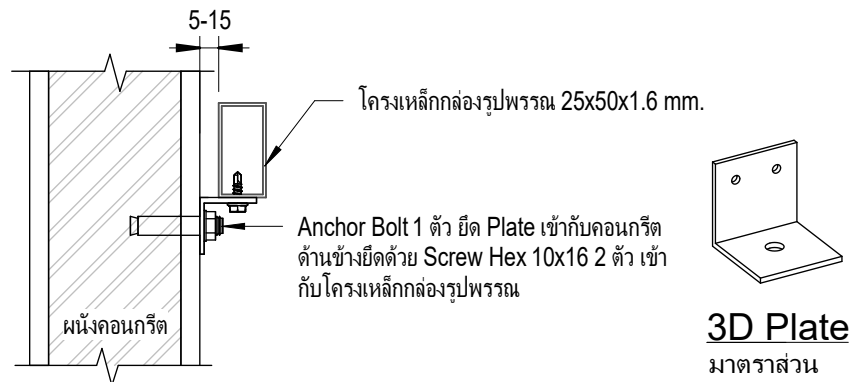
Date	22/11/2023
Drawn by	Sarayoot C.
Checked by	Tanapon P.
Approver

A-01

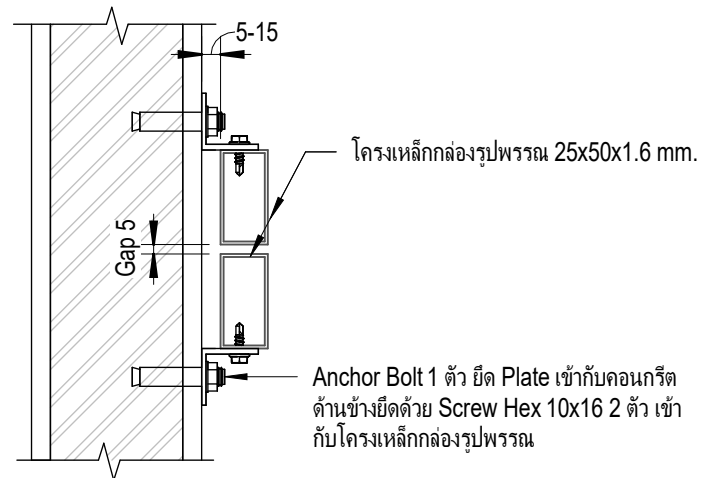
Scale



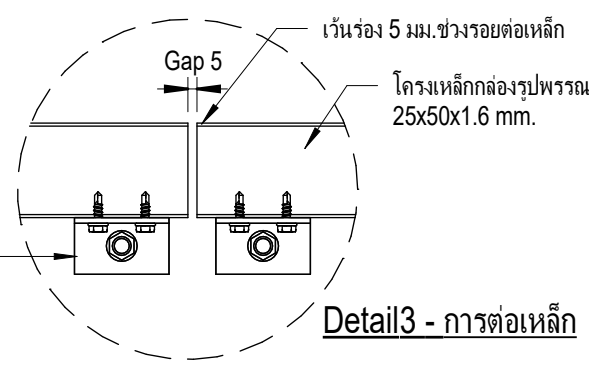
Front View



Detail1 ติด Plate เข้ากับโครงเหล็ก



Detail2 ติด Plate เข้ากับโครงเหล็ก กรณีรอยต่อระหว่างแผ่น



Detail3 - การต่อเหล็ก

* การยึด Plate เข้ากับผนัง ถ้าตำแหน่ง Plate อยู่ใกล้กับคานคอนกรีตให้ยึดเข้ากับคอนกรีต

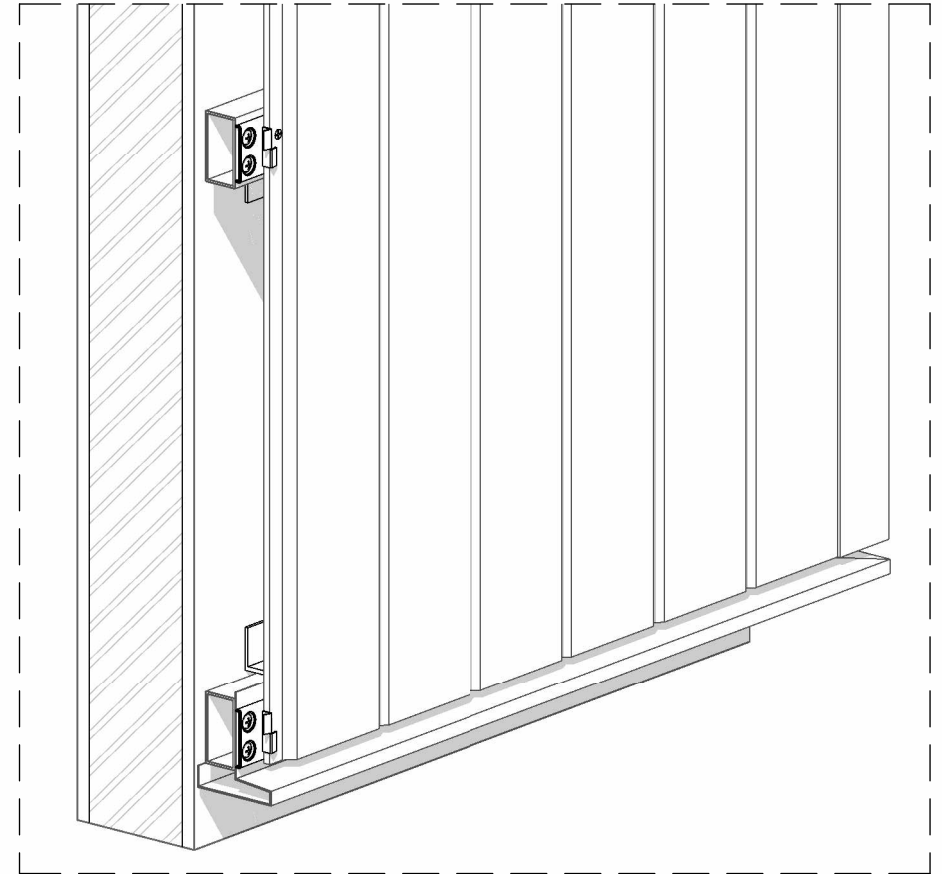
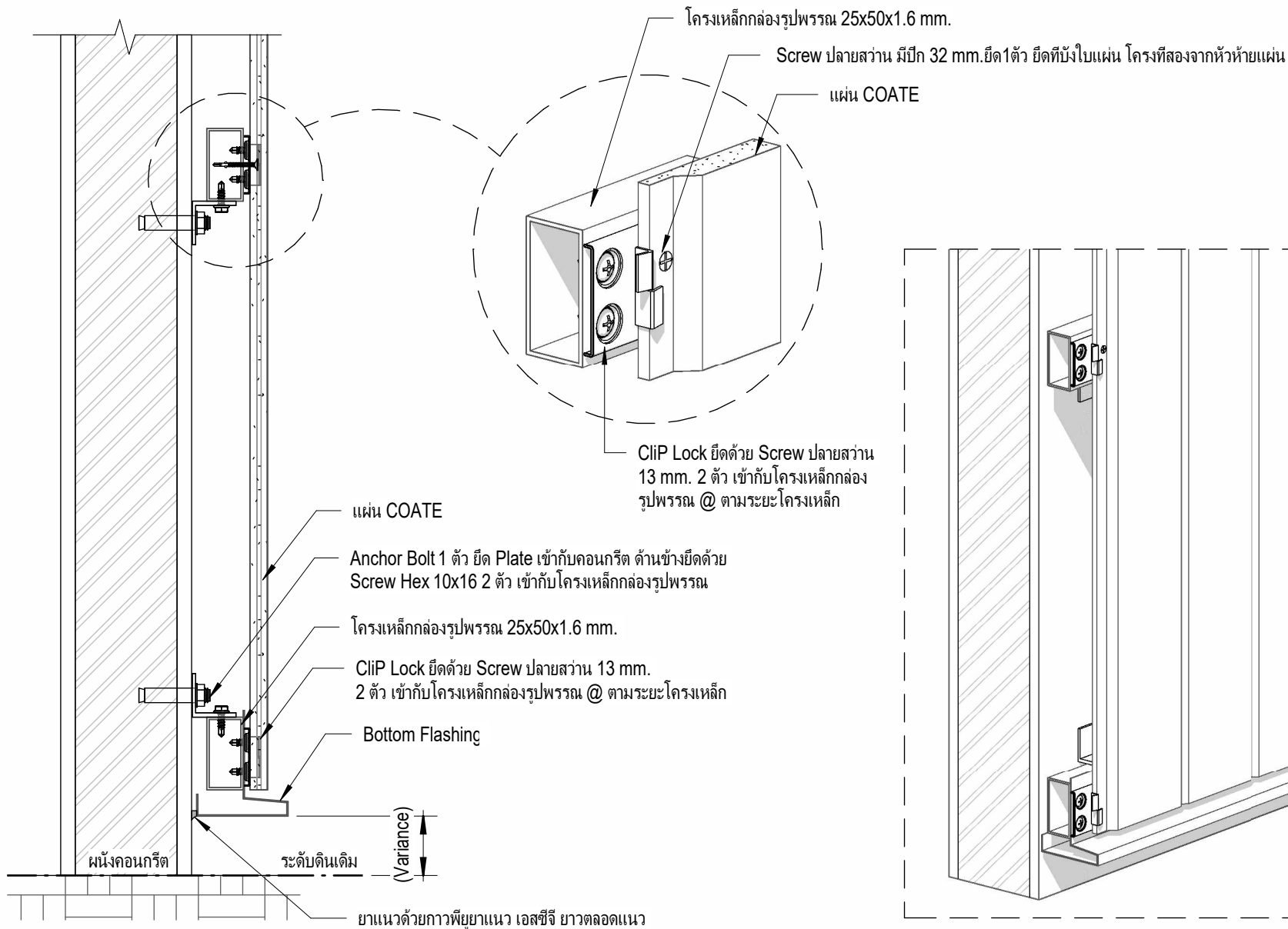


Siam Fibre Cement Group Co.,Ltd

No.	Description	Date

**แบบติดตั้ง SCG COATE
แนวอนตังโครงค้ำเหล็ก**

Detail การจัดวางระยะโครงเหล็กตามมาตรฐาน และระยะตำแหน่ง Plate		A-02
Date	22/11/2023	
Drawn by	Sarayoot C.	
Checked by	Tanapon P.	
Approver	
Scale		



Section View

3D View

หมายเหตุ : การใช้สีสำหรับไม้ฝา
ใช้สีเก็บงาน 2 กระป๋อง คือสีพื้นกับสีแต่งลาย



Siam Fibre Cement Group Co.,Ltd

No.	Description	Date

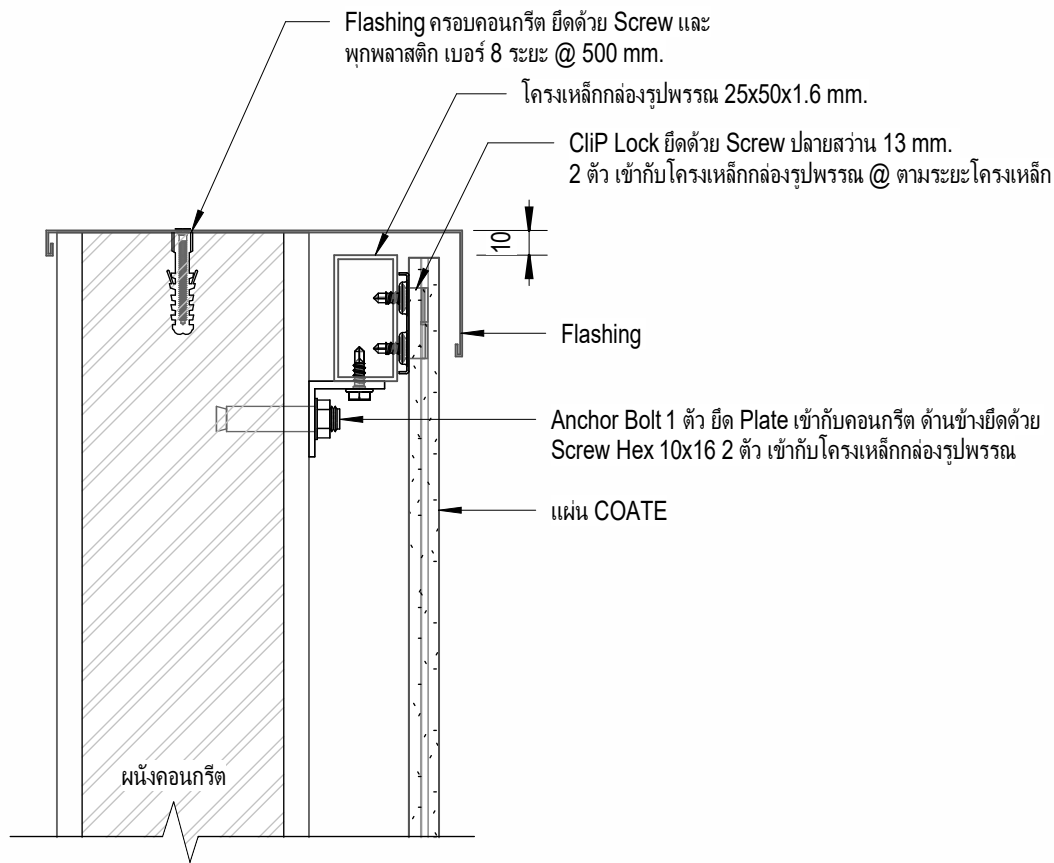
แบบติดตั้ง SCG COATE
แนวนอนตั้งโครงคร่าวเหล็ก

Detail การติดตั้ง Bottom Flashing

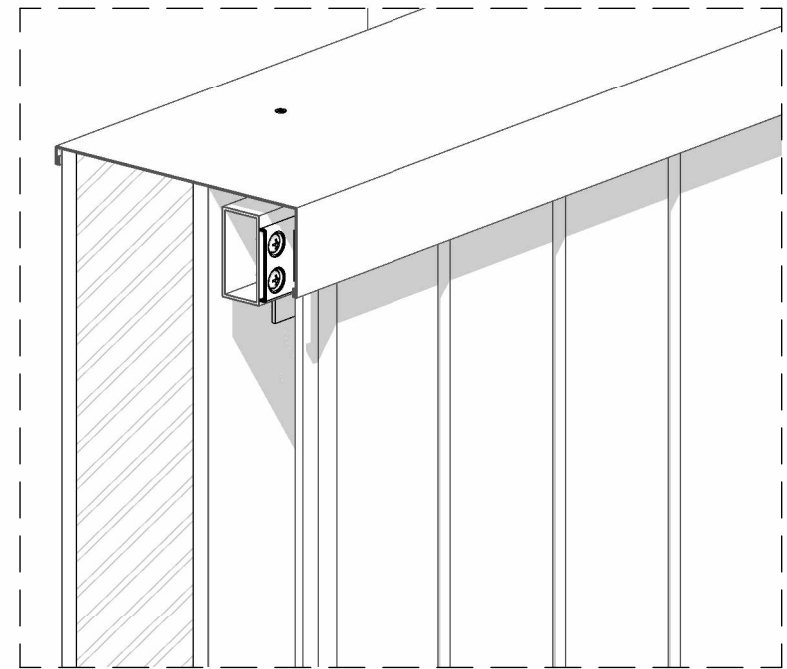
Date	22/11/2023
Drawn by	Sarayoot C.
Checked by	Tanapon P.
Approver

A-03

Scale



Section View



3D View

หมายเหตุ : การใช้สีสำหรับไม้ฝา
ใช้สีเก็บงาน 2 กระป๋อง คือสีพื้นกับสีแต่งลาย



Siam Fibre Cement Group Co.,Ltd

No.	Description	Date

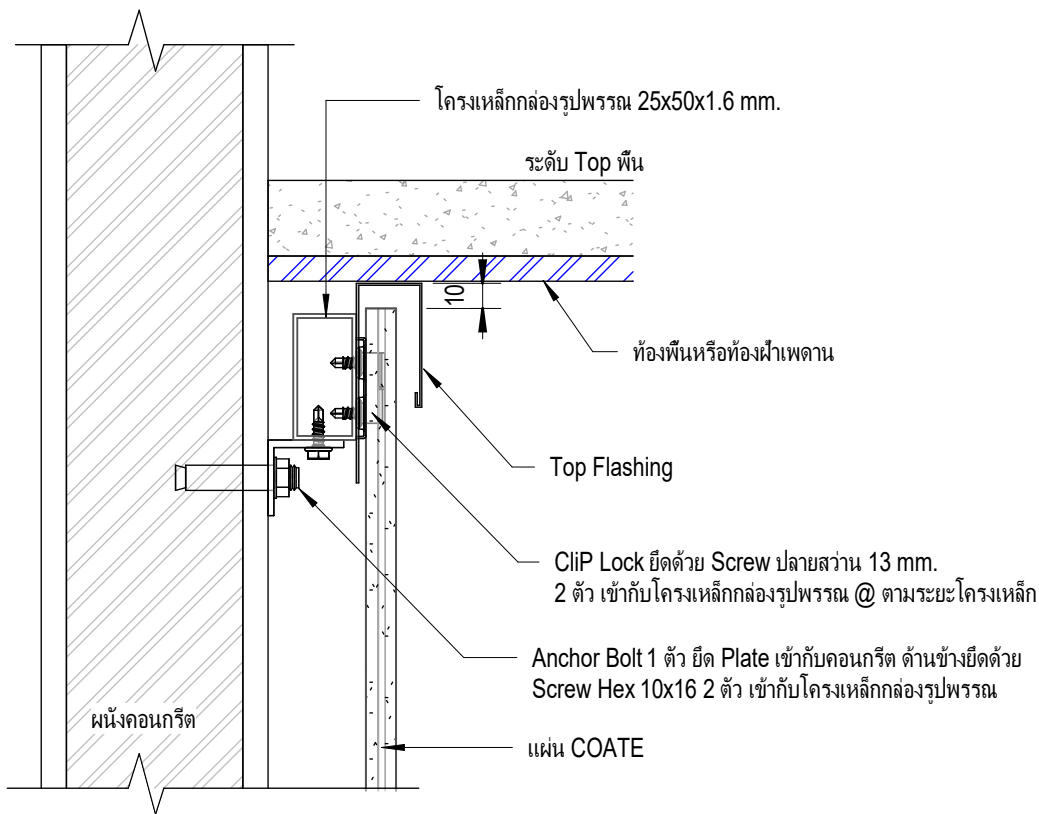
แบบติดตั้ง SCG COATE
แนวอนตังโครงคร่าวเหล็ก

Detail การติดตั้ง Top Flashing Cover Concrete

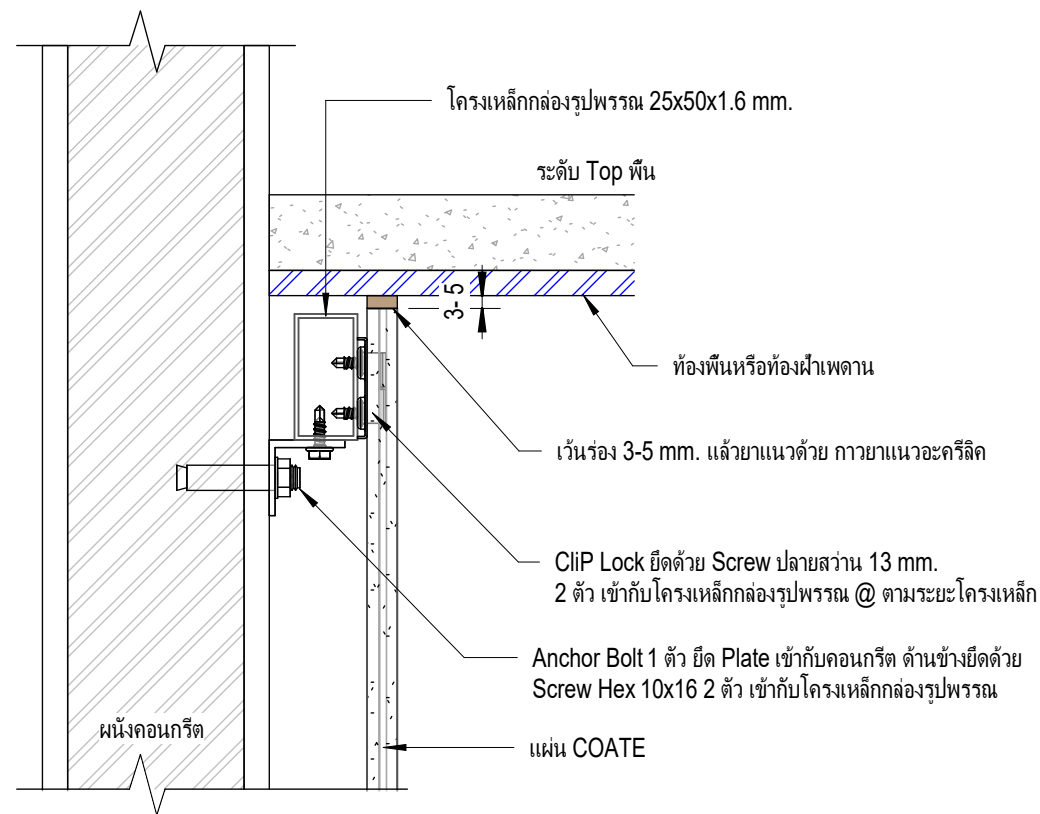
Date	22/11/2023
Drawn by	Sarayoot C.
Checked by	Tanapon P.
Approver

A-04

Scale



Section View กรณีแผ่น COATEจบงานด้วย Top Flashing



Section View กรณีแผ่น COATEจบงานด้วยกาวยาแนวอะครีลิก

หมายเหตุ : การใช้สีสำหรับไม้ฝา
ใช้สีเก็บงาน 2 กระป๋อง คือสีพื้นกับสีแต่งลาย



Siam Fibre Cement Group Co.,Ltd

No.	Description	Date

แบบติดตั้ง SCG COATE
แนวนอนตั้งโครงคร่าวเหล็ก

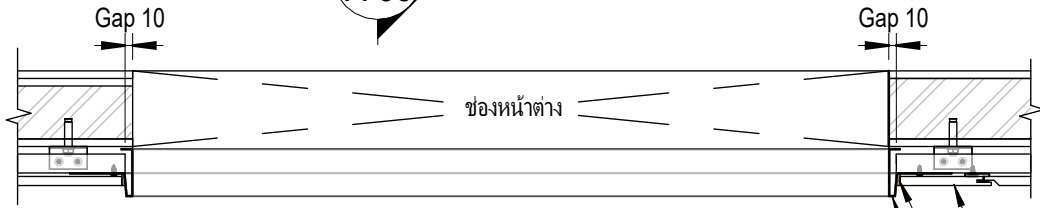
Detail การติดตั้งแผ่น COATE กรณีแผ่นชนท้องพื้นหรือท้องฝ้าเพดาน

Date	22/11/2023
Drawn by	Sarayoot C.
Checked by	Tanapon P.
Approver

A-05

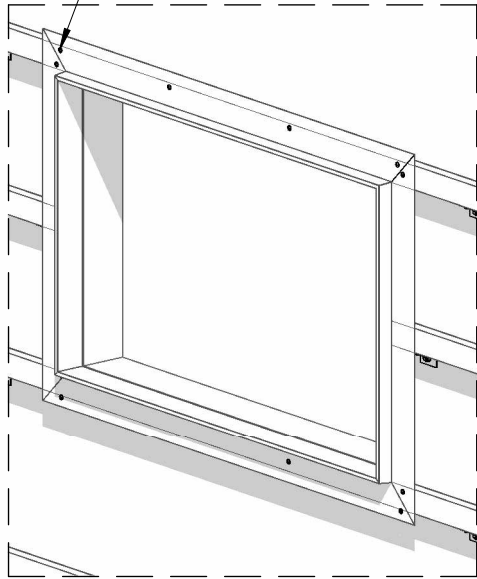
Scale

1
A-06



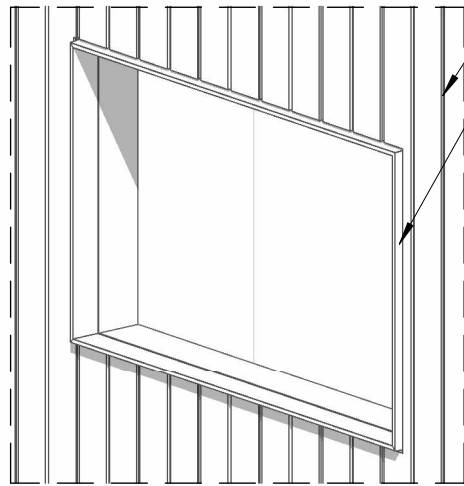
Plan View

Flashing เข้มมุม 45° ยึดด้วย Screw ปลายสว่าน 13 mm. ระยะ @ 500 mm.

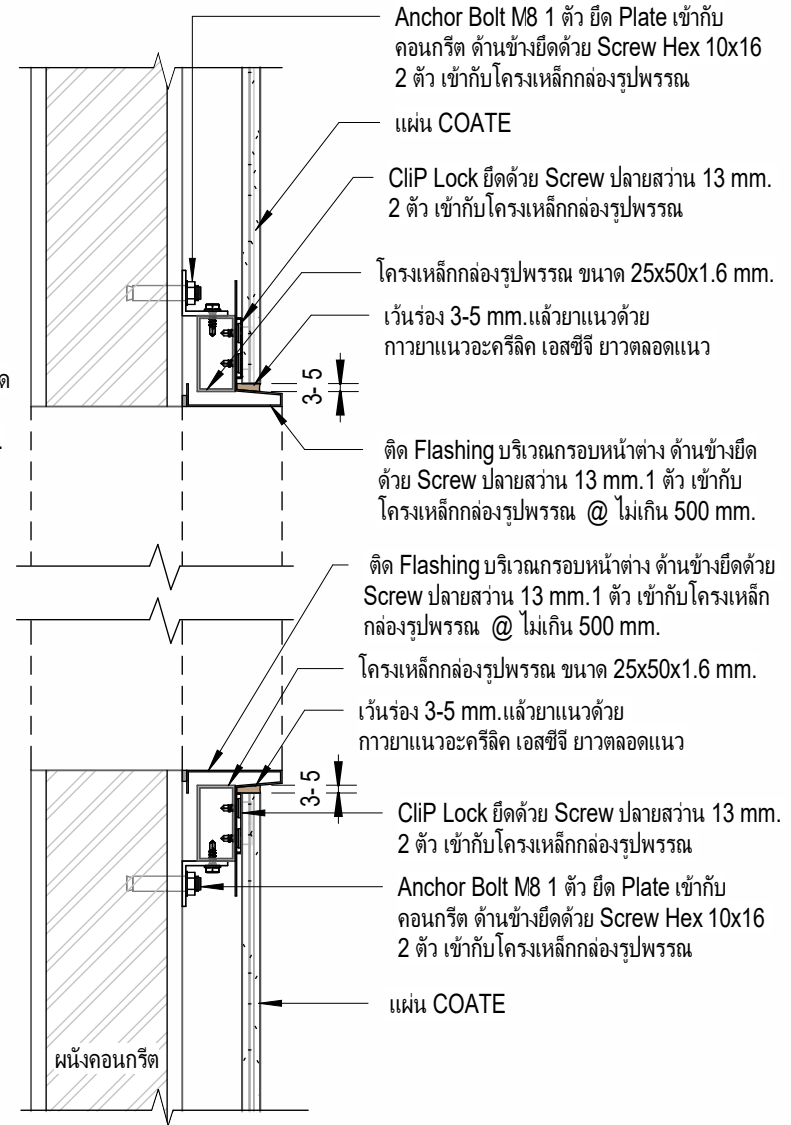


3D View โครงเหล็ก

แผ่น COATE
 เว้นร่อง 3-5 mm. แล้วยาแนวด้วย กาวยาแนวอะครีลิก เอสซีจี ยาวตลอดแนว
 ติด Flashing บริเวณกรอบหน้าต่าง ด้านข้างยึดด้วย Screw ปลายสว่าน 13 mm. 1 ตัว เข้ากับ โครงเหล็กกล่องรูปพรรณ @ ไม่เกิน 500 mm.



3D View แผ่น



Section 1

Anchor Bolt M8 1 ตัว ยึด Plate เข้ากับ คอนกรีต ด้านข้างยึดด้วย Screw Hex 10x16 2 ตัว เข้ากับ โครงเหล็กกล่องรูปพรรณ
 แผ่น COATE
 CliP Lock ยึดด้วย Screw ปลายสว่าน 13 mm. 2 ตัว เข้ากับ โครงเหล็กกล่องรูปพรรณ
 โครงเหล็กกล่องรูปพรรณ ขนาด 25x50x1.6 mm.
 เว้นร่อง 3-5 mm. แล้วยาแนวด้วย กาวยาแนวอะครีลิก เอสซีจี ยาวตลอดแนว
 3-5
 ติด Flashing บริเวณกรอบหน้าต่าง ด้านข้างยึดด้วย Screw ปลายสว่าน 13 mm. 1 ตัว เข้ากับ โครงเหล็กกล่องรูปพรรณ @ ไม่เกิน 500 mm.
 ติด Flashing บริเวณกรอบหน้าต่าง ด้านข้างยึดด้วย Screw ปลายสว่าน 13 mm. 1 ตัว เข้ากับ โครงเหล็กกล่องรูปพรรณ @ ไม่เกิน 500 mm.
 โครงเหล็กกล่องรูปพรรณ ขนาด 25x50x1.6 mm.
 เว้นร่อง 3-5 mm. แล้วยาแนวด้วย กาวยาแนวอะครีลิก เอสซีจี ยาวตลอดแนว
 3-5
 CliP Lock ยึดด้วย Screw ปลายสว่าน 13 mm. 2 ตัว เข้ากับ โครงเหล็กกล่องรูปพรรณ
 Anchor Bolt M8 1 ตัว ยึด Plate เข้ากับ คอนกรีต ด้านข้างยึดด้วย Screw Hex 10x16 2 ตัว เข้ากับ โครงเหล็กกล่องรูปพรรณ
 แผ่น COATE

หมายเหตุ : การใช้สีสำหรับไม้ฝา ใช้สีเก็บงาน 2 กระป๋อง คีอสีพ่นกับสีแต่งลาย



Siam Fibre Cement Group Co.,Ltd

No.	Description	Date

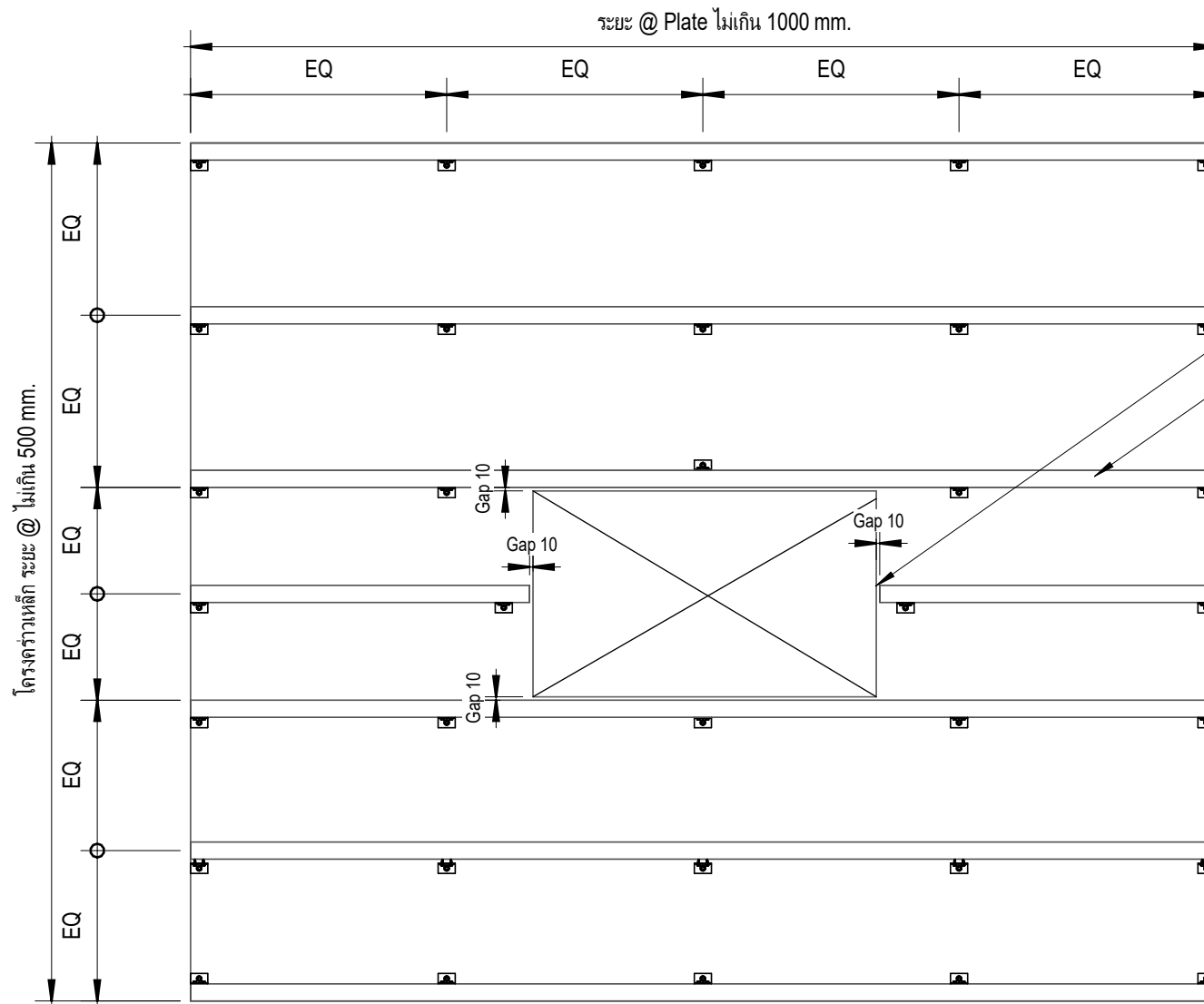
แบบติดตั้ง SCG COATE
 แนวนอนตั้งโครงคร่าวเหล็ก

Detail การติดตั้ง Flashing บริเวณช่องหน้าต่าง

Date	22/11/2023
Drawn by	Sarayoot C.
Checked by	Tanapon P.
Approver

A-06

Scale



บริเวณขอบหน้าต่าง
 โครงเหล็กกล่องรูปพรรณ ขนาด 25x50x1.6 mm.
 **ด้านซ้ายขวา เหล็กห่างจากขอบหน้าต่าง 10 mm.
 ด้านบน ล่าง เหล็กชนขอบหน้าต่าง

Anchor Bolt M8 1 ตัว ยึด Plate เข้ากับคอนกรีต
 ด้านข้างยึดด้วย Screw Hex 10x16 2 ตัว เข้ากับ
 โครงเหล็กกล่องรูปพรรณ ระยะ @ 1000 mm.



Siam Fibre Cement Group Co.,Ltd

No.	Description	Date

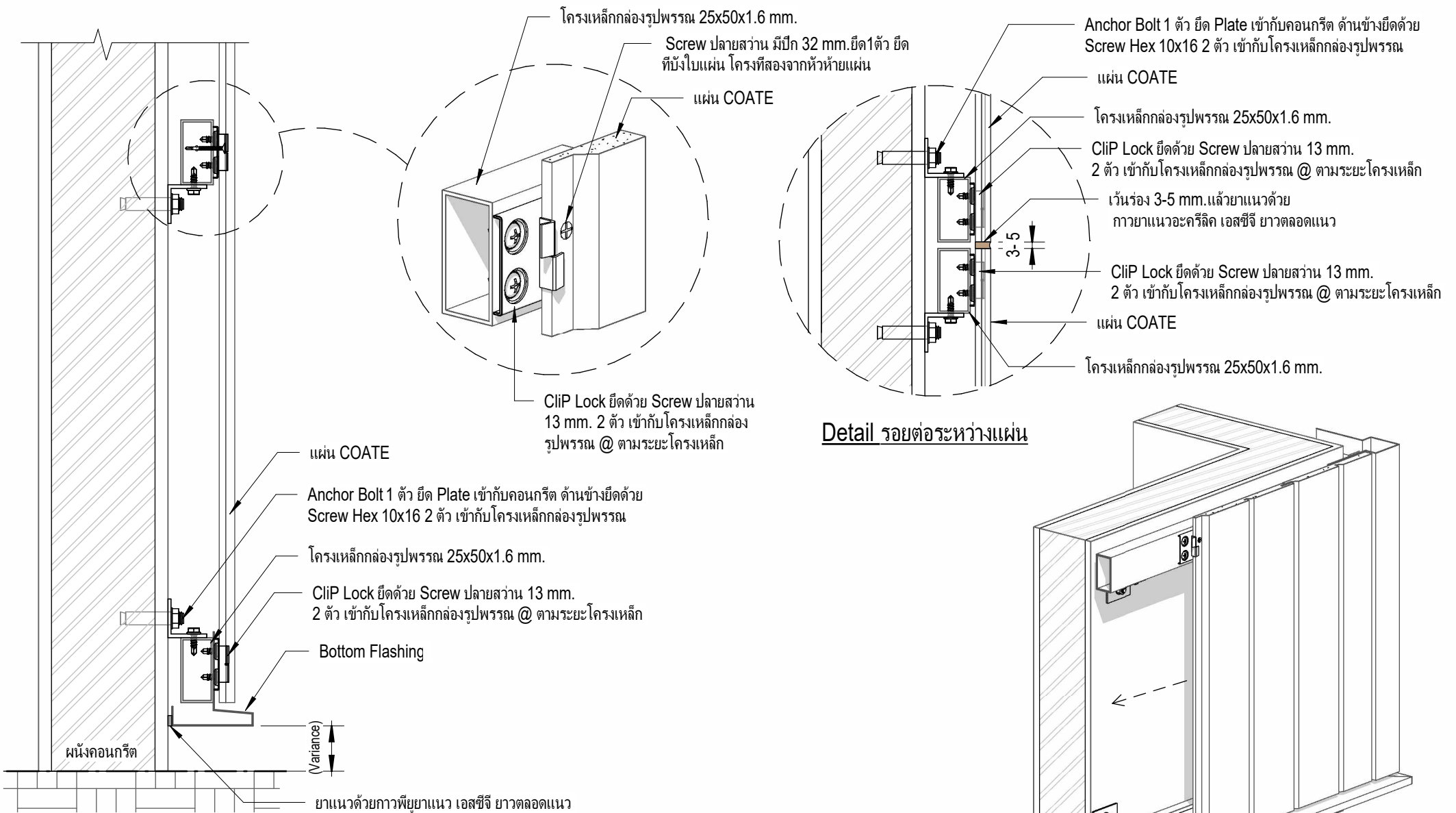
แบบติดตั้ง SCG COATE
 แนวนอนตั้งโครงค้ำเหล็ก

Detail การติดตั้งโครงบริเวณหน้าต่าง

Date	22/11/2023
Drawn by	Sarayoot C.
Checked by	Tanapon P.
Approver

A-07

Scale



หมายเหตุ : การใช้สีสำหรับไม้ฝา
ใช้สีเก็บงาน 2 กระป๋อง คือสีพ่นกับสีแต่งลาย



Siam Fibre Cement Group Co.,Ltd

No.	Description	Date

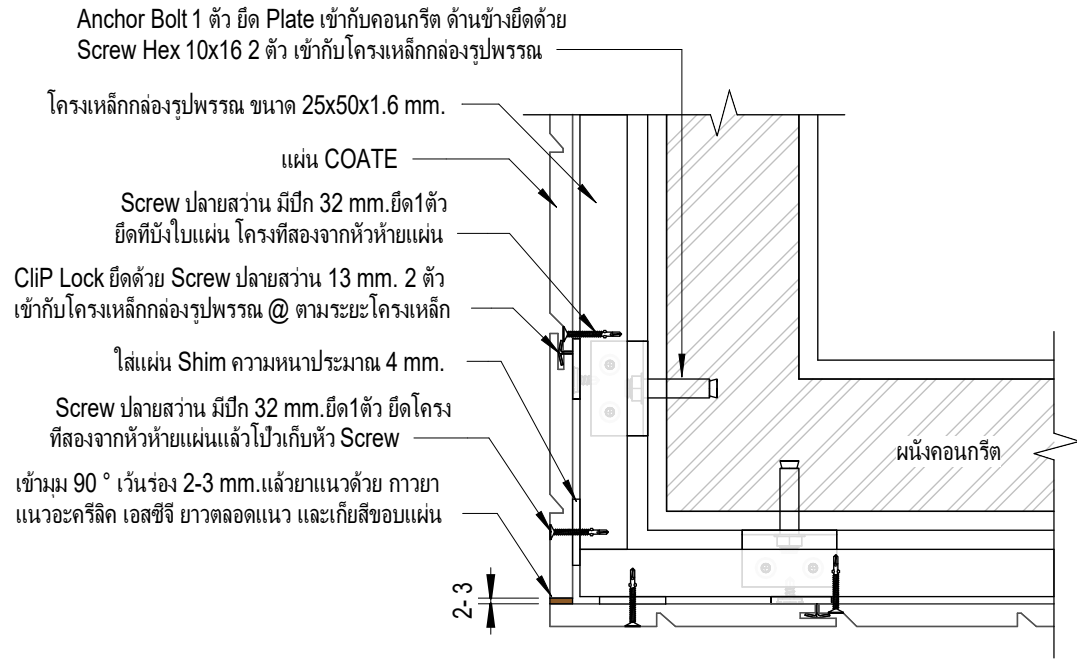
**แบบติดตั้ง SCG COATE
แนวนอนตั้งโครงคร่าวเหล็ก**

Detail การติดตั้งแผ่น COATE และรอยต่อแผ่น

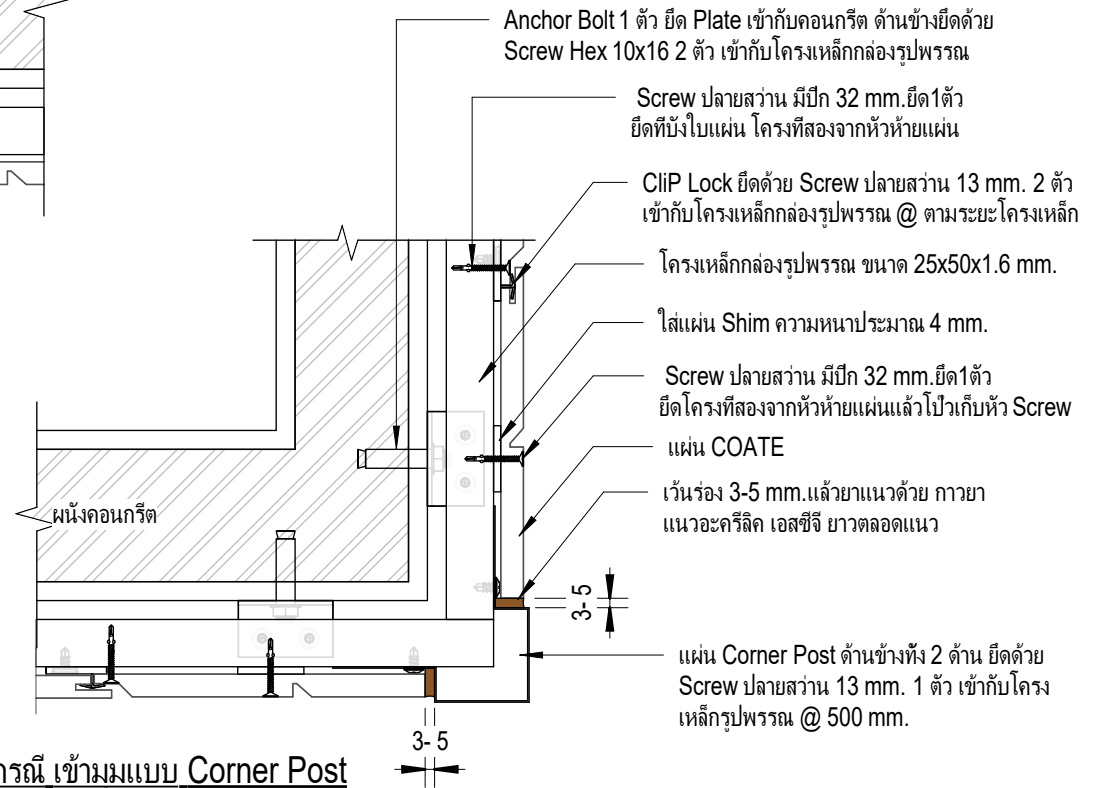
Date	22/11/2023
Drawn by	Sarayoot C.
Checked by	Tanapon P.
Approver

A-08

Scale



Detail เข้ามุม กรณีเข้ามุมแบบตัด 90 °



Detail เข้ามุม กรณี เข้ามุมแบบ Corner Post

หมายเหตุ : การใช้สีสำหรับไม้ฝา
ใช้สีเก็บงาน 2 กระป๋อง คือสีพื้นกับสีแต่งลาย



Siam Fibre Cement Group Co.,Ltd

No.	Description	Date

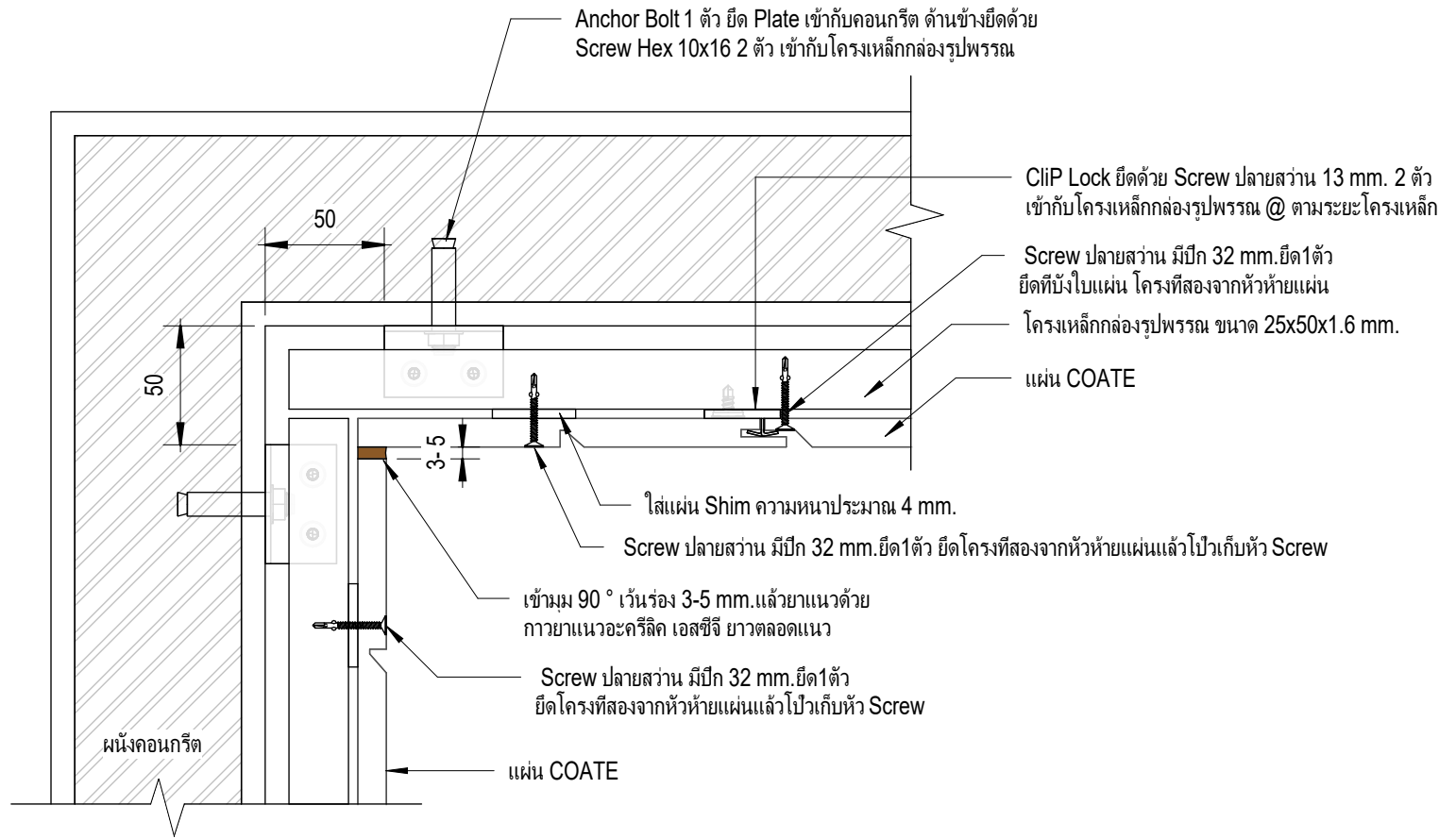
**แบบติดตั้ง SCG COATE
แนวอนตังโครงคร่าวเหล็ก**

Detail การติดตั้งแบบเข้ามุมภายนอก จบแบบตัด 90 ° และแบบ Corner Post

Date	22/11/2023
Drawn by	Sarayoot C.
Checked by	Tanapon P.
Approver

A-09

Scale



Detail การจบบมด้านใน

หมายเหตุ : การใช้สีสำหรับไม้ฝา
ใช้สีเก็บงาน 2 กระป๋อง คือสีพื้นกับสีแต่งลาย



Siam Fibre Cement Group Co.,Ltd

No.	Description	Date

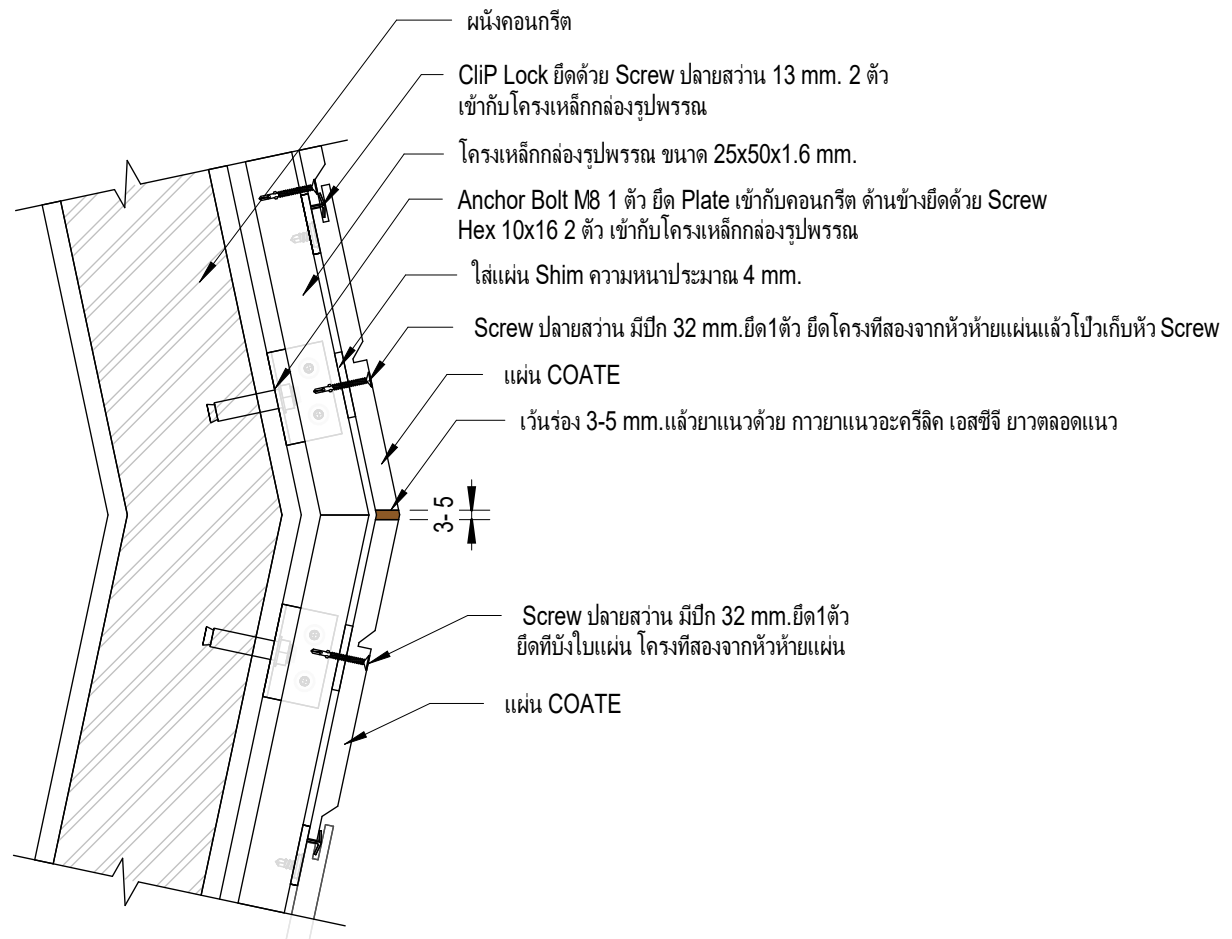
แบบติดตั้ง SCG COATE
แนวอนตังโครงคร่าวเหล็ก

Detail การจบบมภายใน

Date	22/11/2023
Drawn by	Sarayoot C.
Checked by	Tanapon P.
Approver

A-10

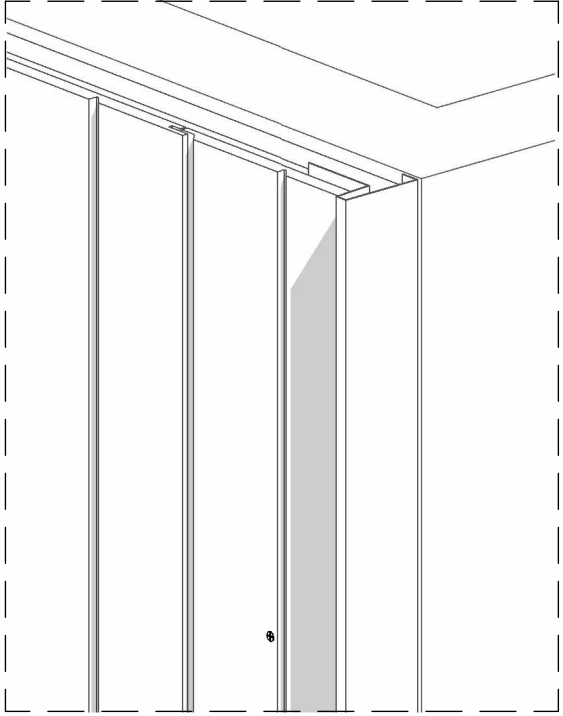
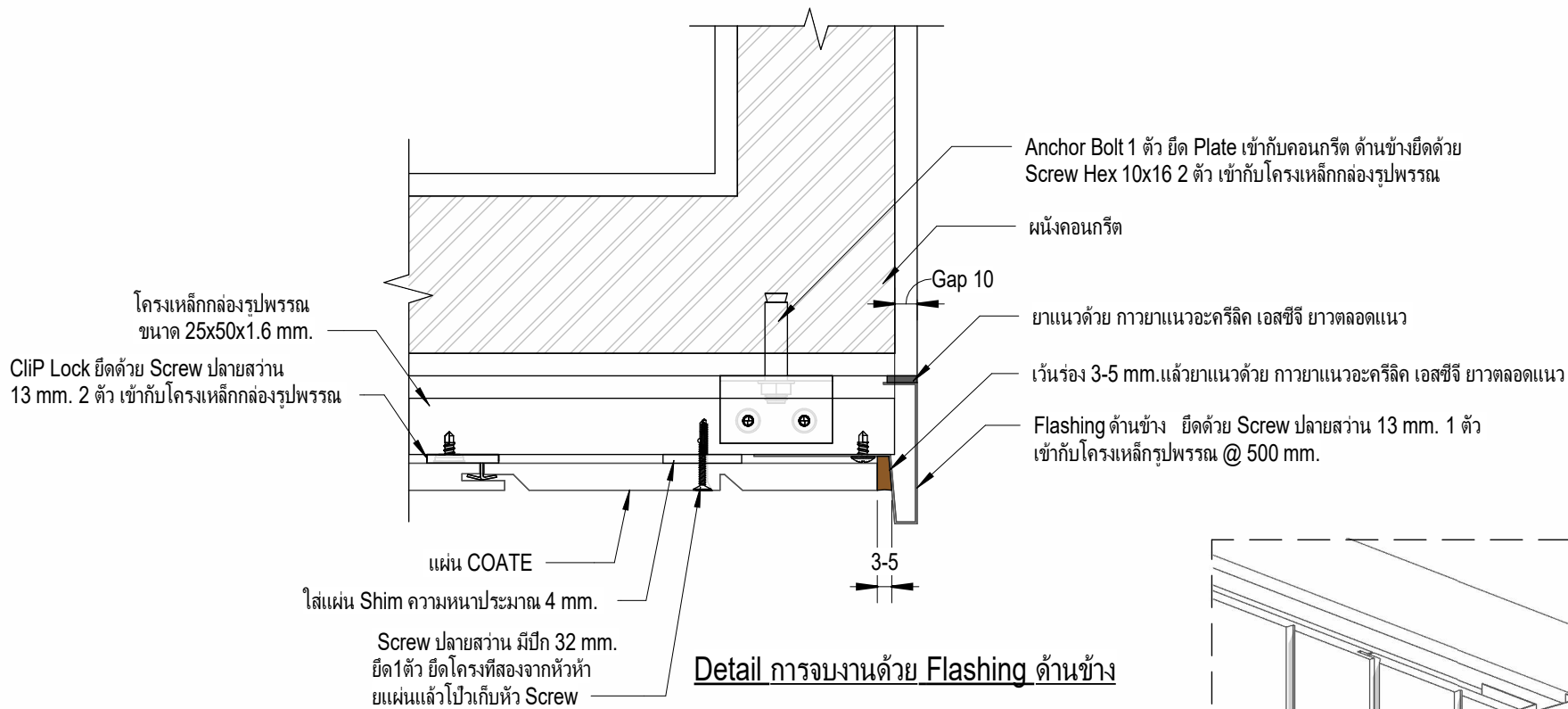
Scale



Detail การจบบมบ้านผนัง (Top View)

หมายเหตุ : การใช้สำหรับไม่ฝ้า
ใช้สีเก็บงาน 2 กระป๋อง คือสีพ่นกับสีแต่งลาย

 Siam Fibre Cement Group Co.,Ltd	No.	Description	Date	แบบติดตั้ง SCG COATE แนวนอนตั้งโครงคร่าวเหล็ก	Detail การจบบมบ้านผนัง		
					Date	22/11/2023	A-11
				Drawn by	Sarayoot C.		
				Checked by	Tanapon P.		
				Approver	Scale	



หมายเหตุ : การใช้สีสำหรับไม้ฝา
ใช้สีเก็บงาน 2 กระป๋อง คือสีพื้นกับสีแต่งลาย

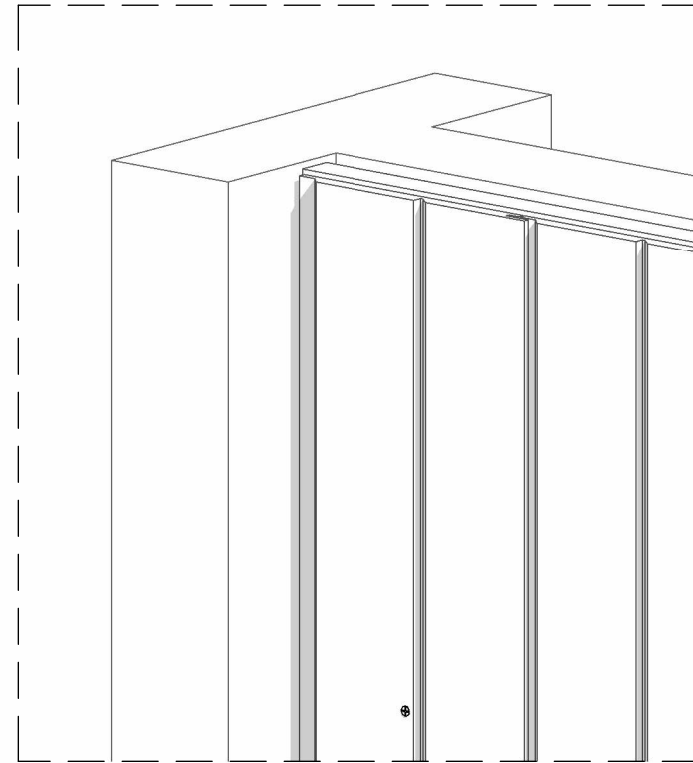
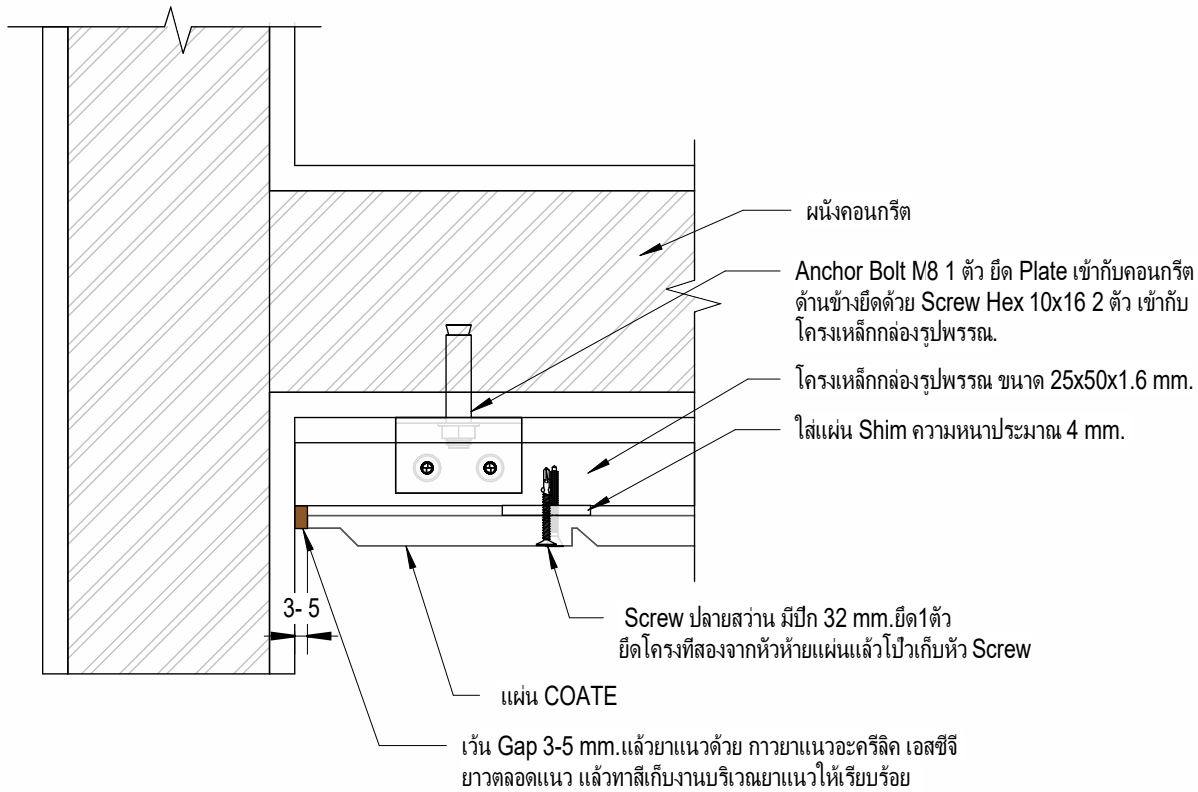


Siam Fibre Cement Group Co.,Ltd

No.	Description	Date

แบบติดตั้ง SCG COATE
แนวอนตังโครงคร่าวเหล็ก

Detail การจบงานด้วย Flashing ด้านข้าง		A-12
Date	22/11/2023	
Drawn by	Sarayoot C.	
Checked by	Tanapon P.	
Approver	
Scale		

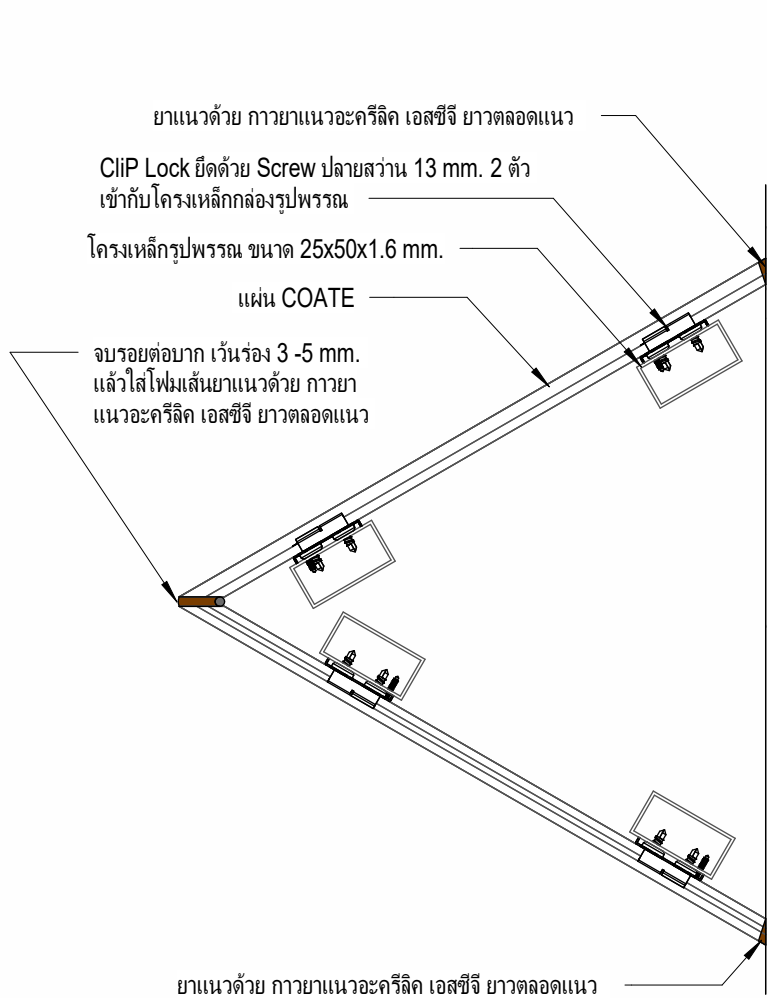


3D View

การจบงาน กรณีแผ่นวงรีชนขอบผนังคอนกรีต

หมายเหตุ : การใช้สีสำหรับไม่ฝ้า
ใช้สีเก็บงาน 2 กระป๋อง คือสีพื้นกับสีแต่งลาย

 Siam Fibre Cement Group Co.,Ltd	No.	Description	Date	แบบติดตั้ง SCG COATE แนวอนตังโครงคร่าวเหล็ก	Detail การจบงาน กรณีแผ่นวงรีชนขอบผนังคอนกรีต		
					Date	22/11/2023	A-13
				Drawn by	Sarayoot C.		
				Checked by	Tanapon P.		
				Approver	Scale	



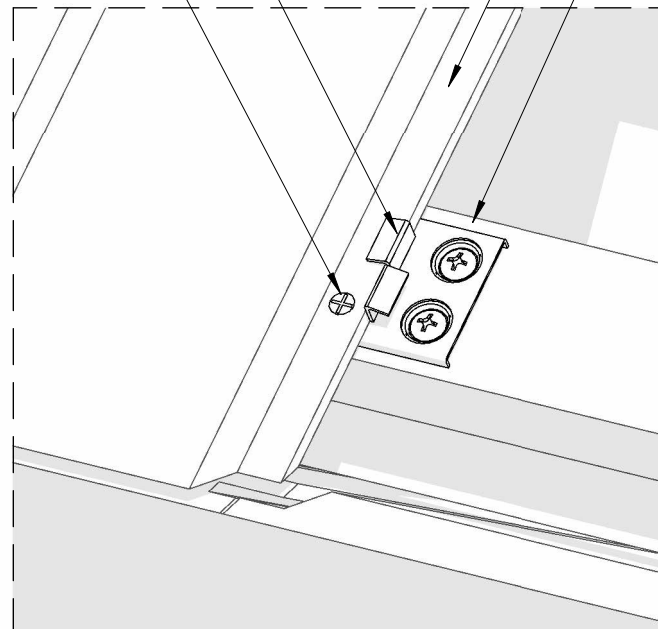
Section View

CliP Lock ยึดด้วย Screw ปลายสว่าน 13 mm. 2 ตัว
เข้ากับโครงเหล็กกล่องรูปพรรณ

Screw ปลายสว่าน มีปีก 32 mm. 1 ตัว
ยึดแผ่น COATE เข้ากับ โครงเหล็กกล่อง
รูปพรรณ ยึดอย่างน้อย 2จุด หัวท้ายแผ่น

แผ่น COATE

โครงเหล็กรูปพรรณ ขนาด 25x50x1.6 mm.



แบบขยาย การยึดแผ่นเข้ากับโครงเหล็ก 3D View

ระนาบโครงสร้างทั่วไป

หมายเหตุ : การใช้สีสำหรับไม้ฝ้า
ใช้สีเก็บงาน 2 ครอบง คือสีพินกับสีแต่งลาย



Siam Fibre Cement Group Co.,Ltd

No.	Description	Date

**แบบติดตั้ง SCG COATE
แนวนอนตั้งโครงคร่าวเหล็ก**

Detail การติดตั้งแผ่นไม้ฝ้าบังใบ กรณีพิเศษ ติดแบบลาดเฉียง

Date	22/11/2023
Drawn by	Sarayoot C.
Checked by	Tanapon P.
Approver

A-14

Scale