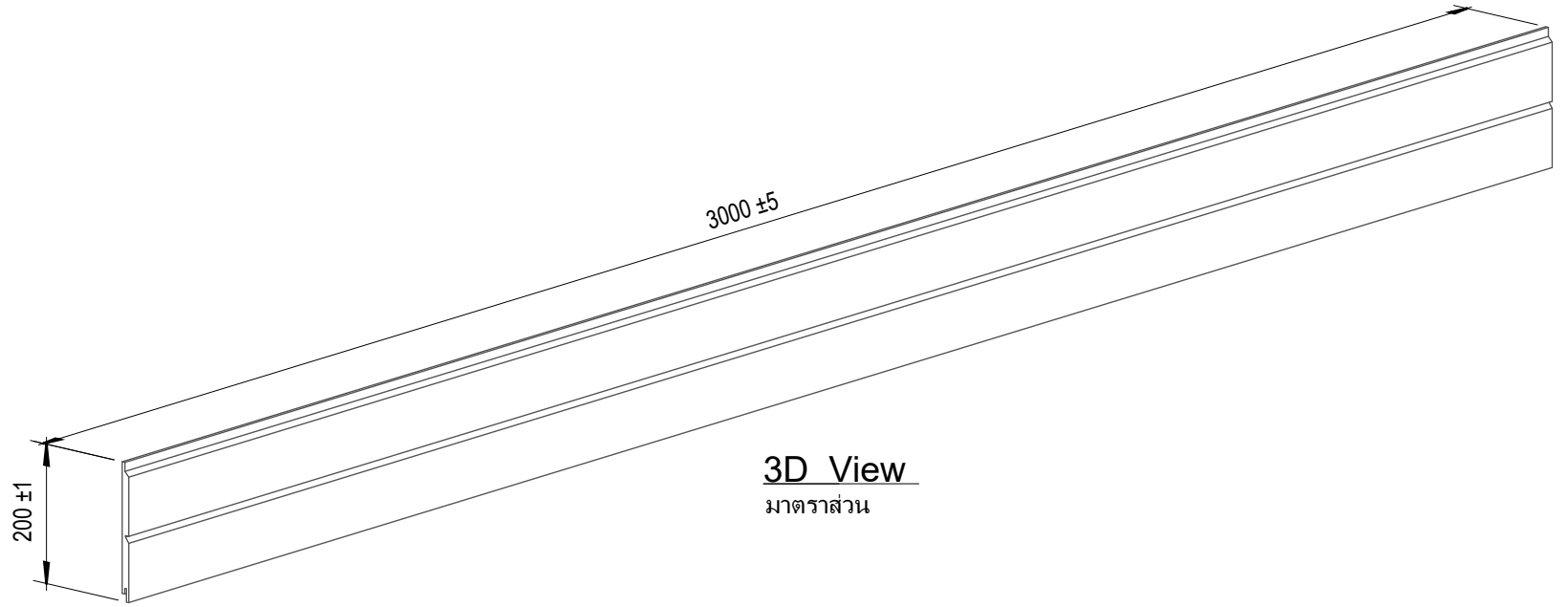
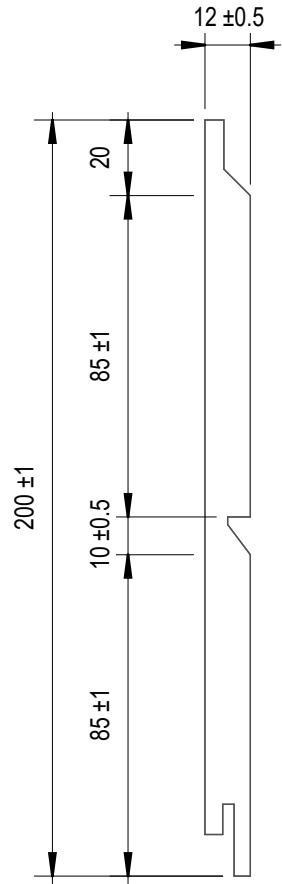


แบบติดตั้ง SCG COATE แนวอนบนผนังคอนกรีต

Sheet List	
Sheet Number	Sheet Name
A-00	หน้าปก
A-01	Detail ไม้ฝา SCG COATE
A-02	Detail การติดตั้งแผ่นแรกและติด Bottom Flashing
A-03	Detail การติดตั้ง Top Flashing Cover Concrete
A-04	Detail การติดตั้งแผ่น COATE กรณีแผ่นชนท้องพื้นหรือท้องฝ้าเพดาน
A-05	Detail การติดตั้ง Flashing บริเวณช่องหน้าต่าง
A-06	Detail การติดตั้งแผ่น COATE กรณีแผ่นชนท้องพื้นหรือท้องฝ้าเพดาน
A-07	Detail การติดตั้งแบบเข้ามภายนอก
A-08	Detail การจมนมภายใน
A-09	Detail การจมนมบ้านผนัง
A-10	Detail การจมนมด้วย Flashing ด้านข้าง
A-11	Detail การจมนม กรณีแผ่นรังชนขอบผนังคอนกรีต
A-12	Detail การจมนมฝ้าแบบต่อแผ่น 90 องศา

หมายเหตุ

1. ระนาบของ ผนังคอนกรีตจะต้องเสมอกัน หรือค่า error ไม่เกิน 3 มม.
2. แนะนำให้ติดตั้งที่ความสูงไม่เกิน 20 เมตรเท่านั้น กรณีใช้ในพื้นที่สูงกว่า 20 เมตร ต้องปรึกษาวិชากรของบริษัทผู้ผลิต
3. ใช้เป็นผนังตกแต่งเท่านั้น ไม่สามารถป้องกันน้ำรั่วได้ 100%



3D View
มาตราส่วน

รูปหน้าตัดไม้ COATE
มาตราส่วน 1 : 2



Siam Fibre Cement Group Co.,Ltd

No.	Description	Date

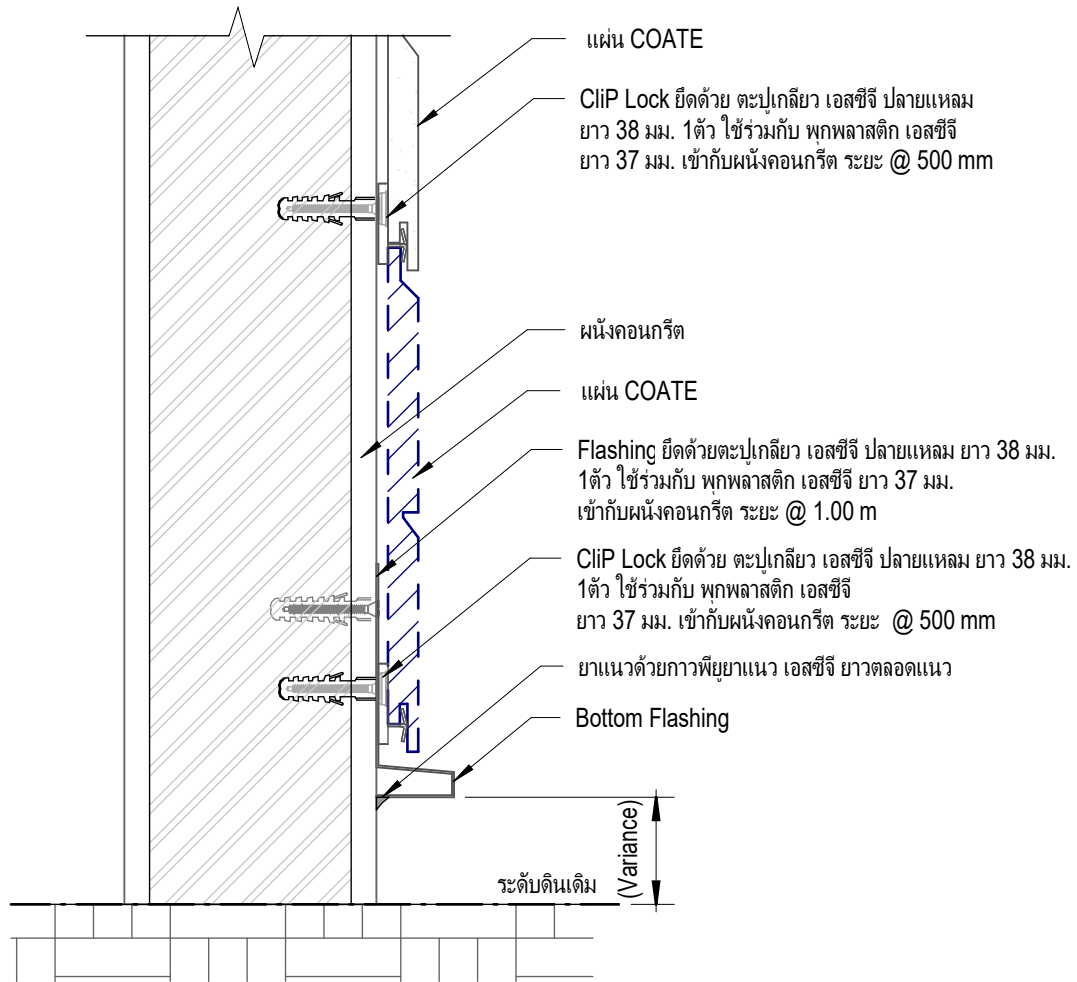
แบบติดตั้ง SCG COATE
แนวอนบนผนังคอนกรีต

Detail ไม้ฝา SCG COATE

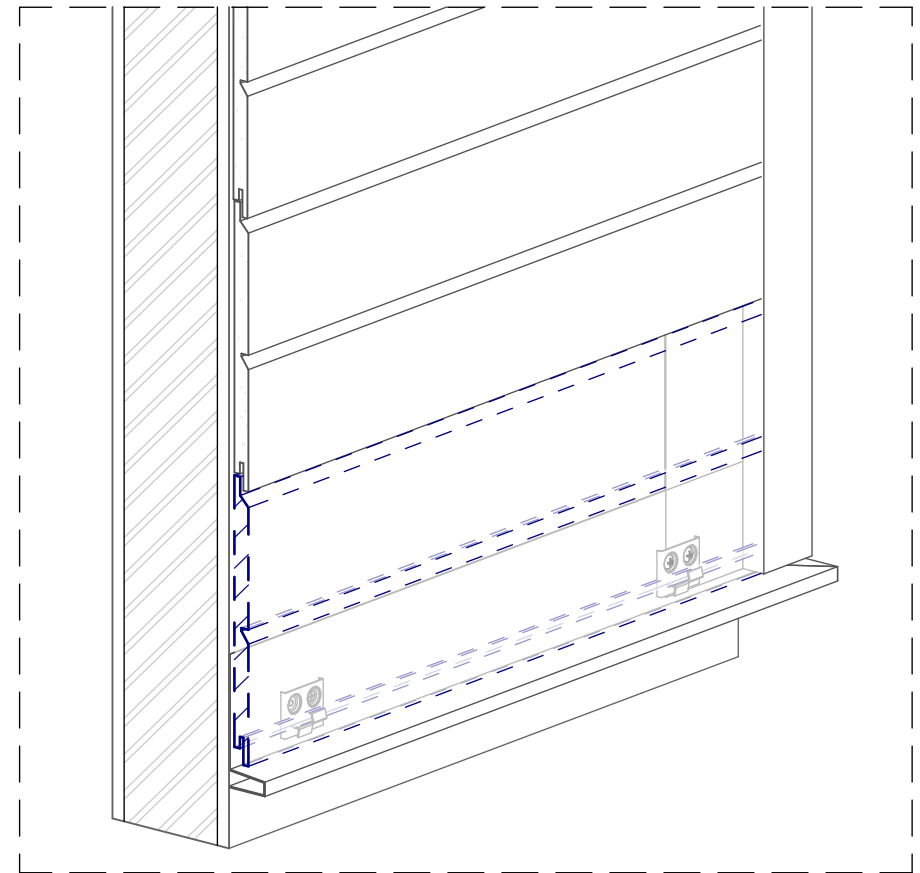
Date	22/11/2023
Drawn by	Sarayoot C.
Checked by	Tanapon P.
Approver

A-01

Scale



Section View



3D View

หมายเหตุ : การใช้สีสำหรับไม้ฝา
 ใช้สีเก็บงาน 2 ครอบอง คือสีพ่นกับสีแต่งลาย



Siam Fibre Cement Group Co.,Ltd

No.	Description	Date

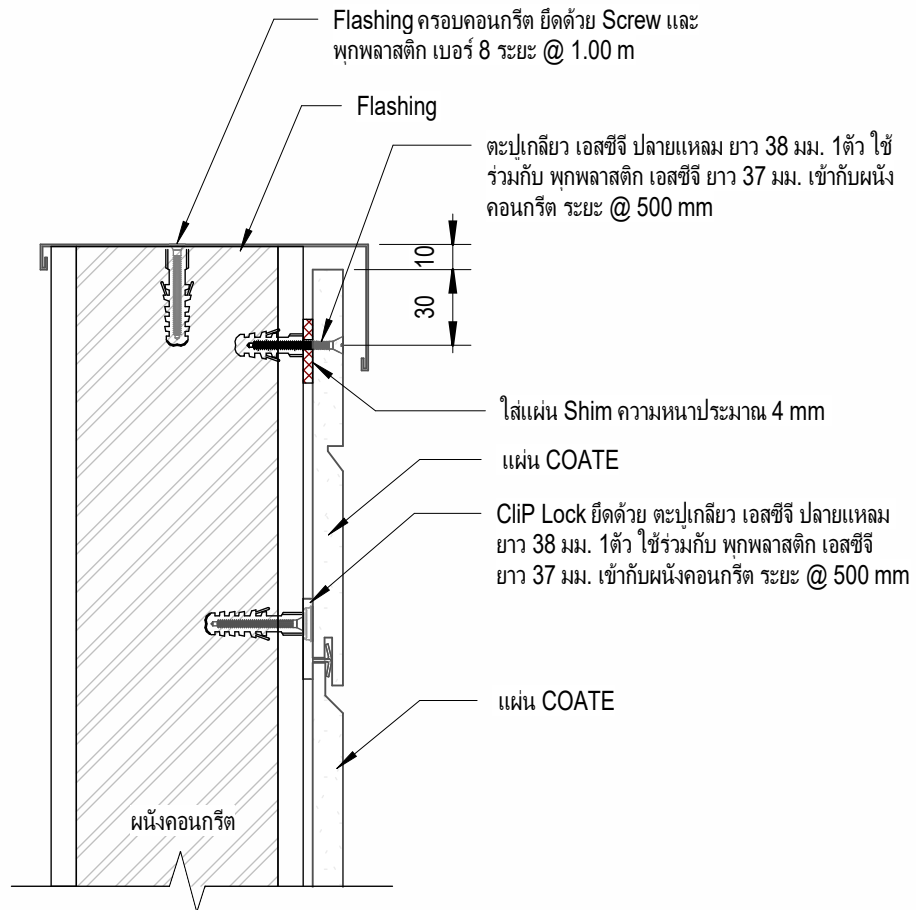
แบบติดตั้ง SCG COATE
แนวนอนบนผนังคอนกรีต

Detail การติดตั้งแผ่นแรกและติด Bottom Flashing

Date	22/11/2023
Drawn by	Sarayoot C.
Checked by	Tanapon P.
Approver

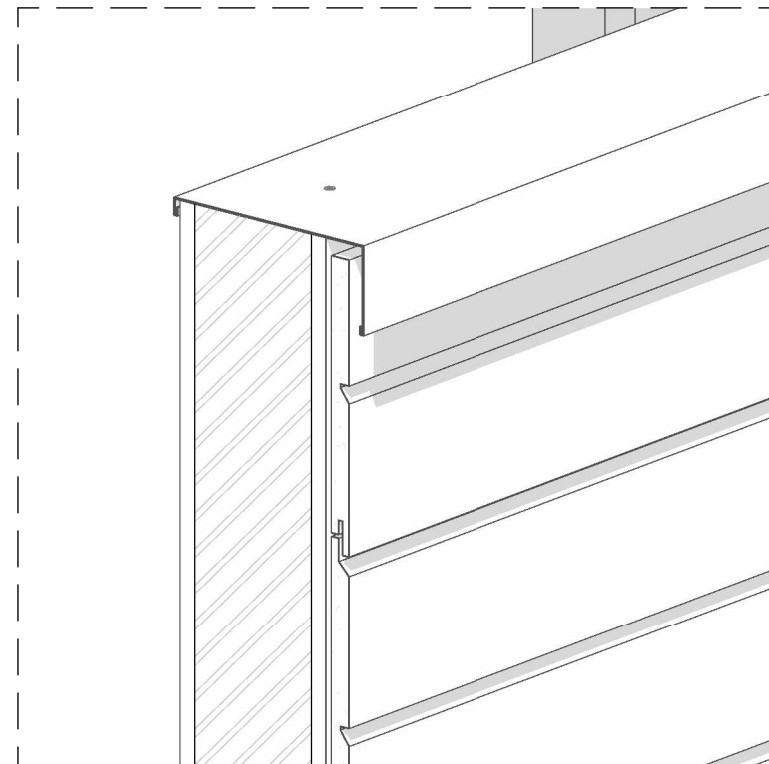
A-02

Scale



Section View

หมายเหตุ : การใช้สีสำหรับไม้ฝา
ใช้สีเก็บงาน 2 ครอบอง คือสีพ่นกับสีแตงลาย



3D View



Siam Fibre Cement Group Co.,Ltd

No.	Description	Date

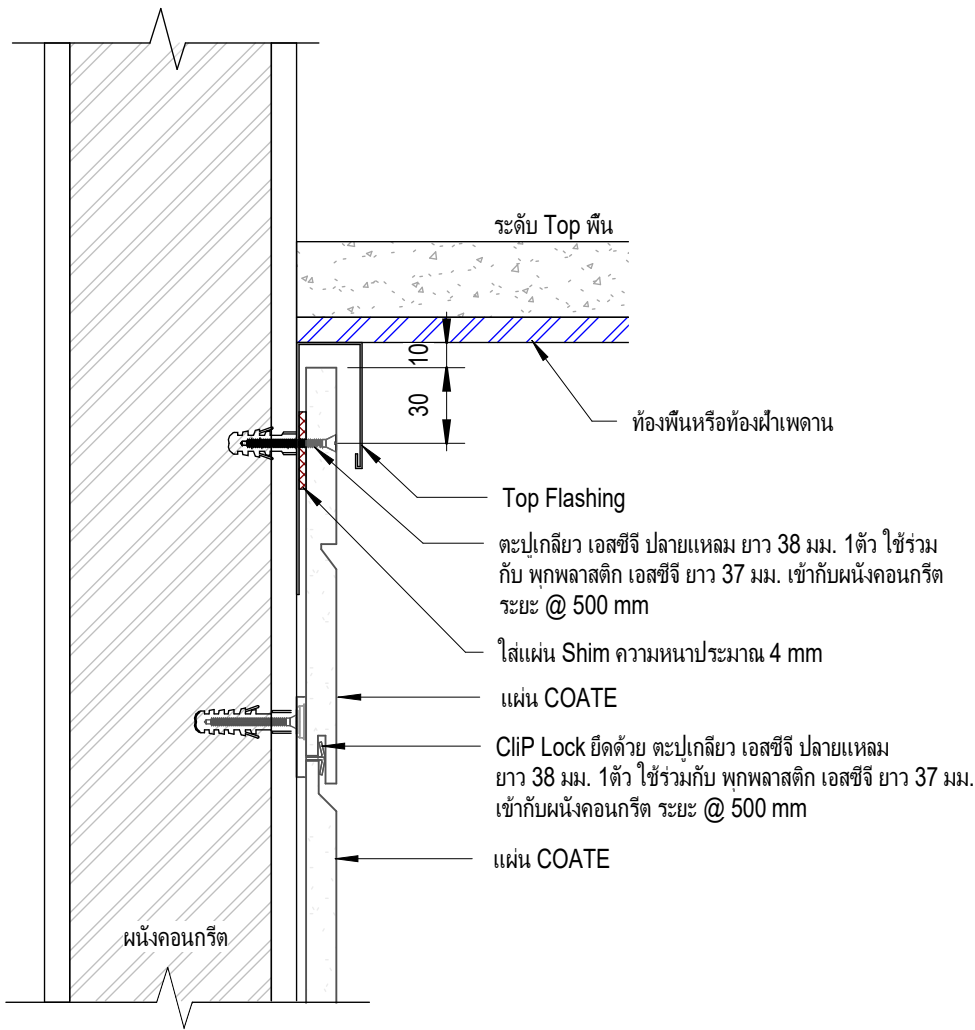
แบบติดตั้ง SCG COATE
แนวอนบนผนังคอนกรีต

Detail การติดตั้ง Top Flashing Cover Concrete

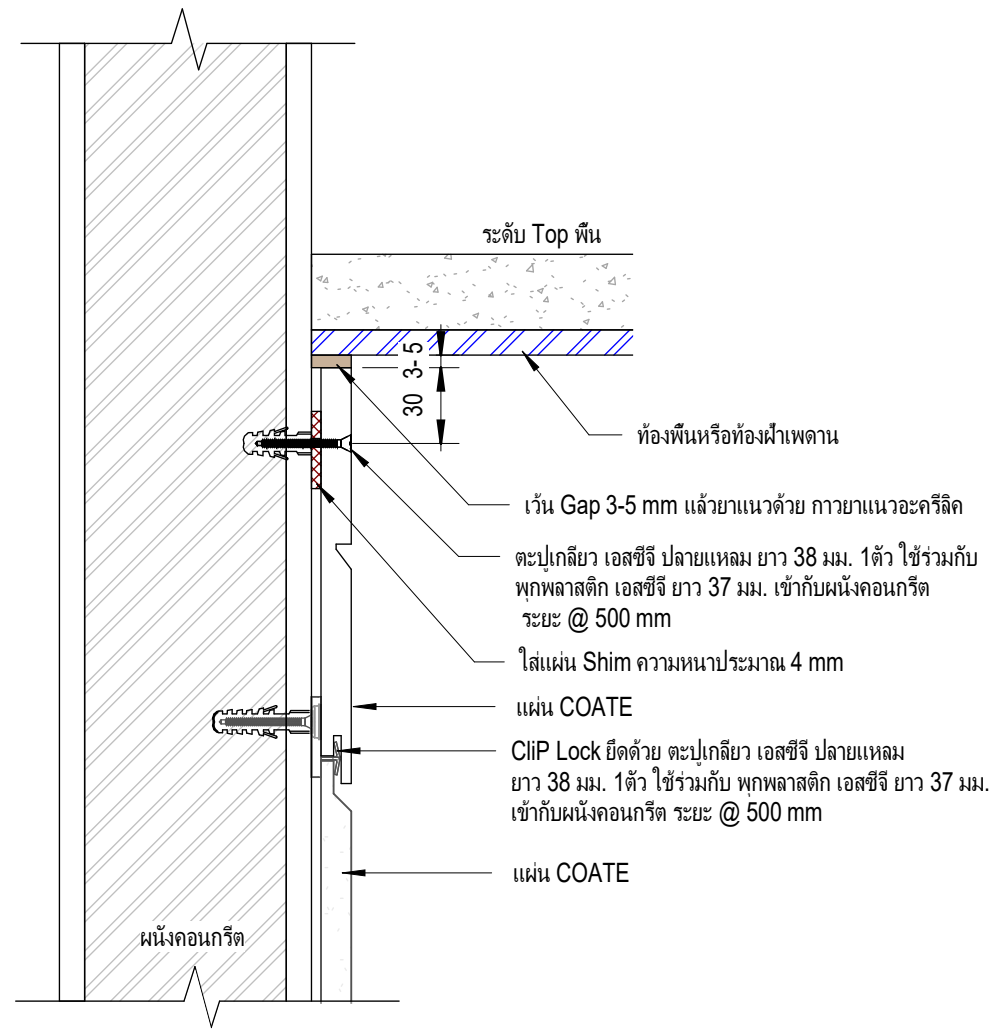
Date	22/11/2023
Drawn by	Sarayoot C.
Checked by	Tanapon P.
Approver

A-03

Scale



Section View กรณีแผ่น COATE ใช้งานด้วย Top Flashing



Section View กรณีแผ่น COATE ใช้งานด้วย กาวยาแนวอะครีลิค

หมายเหตุ : การใช้สำหรับไม้ไฟ
ใช้สีเก็บงาน 2 ครอบง คือสีพื้นกับสีแต่งลาย



Siam Fibre Cement Group Co.,Ltd

No.	Description	Date

แบบติดตั้ง SCG COATE
แนวอนบนผนังคอนกรีต

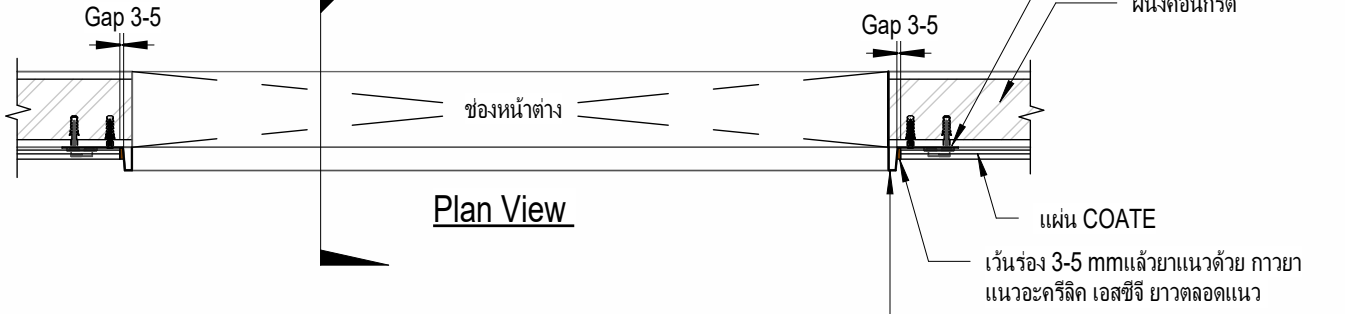
Detail การติดตั้งแผ่น COATE กรณีแผ่นชนท้องพื้นหรือท้องฝ้าเพดาน

Date	22/11/2023
Drawn by	Sarayoot C.
Checked by	Tanapon P.
Approver

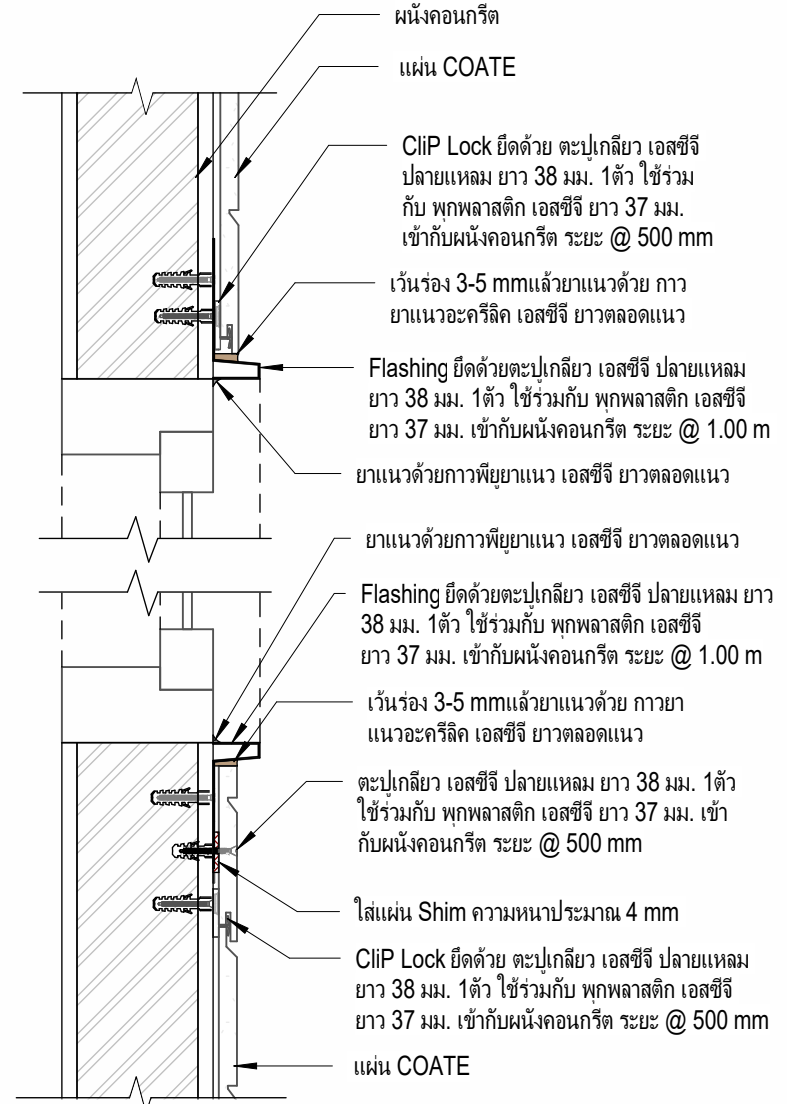
A-04

Scale

1
A-05

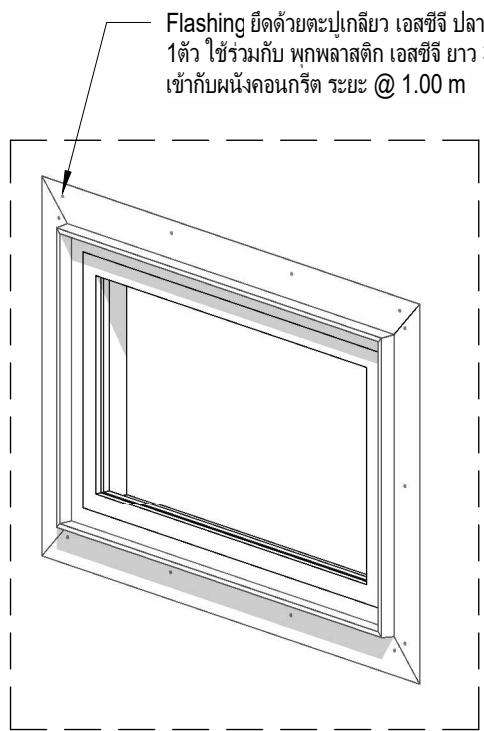


Plan View

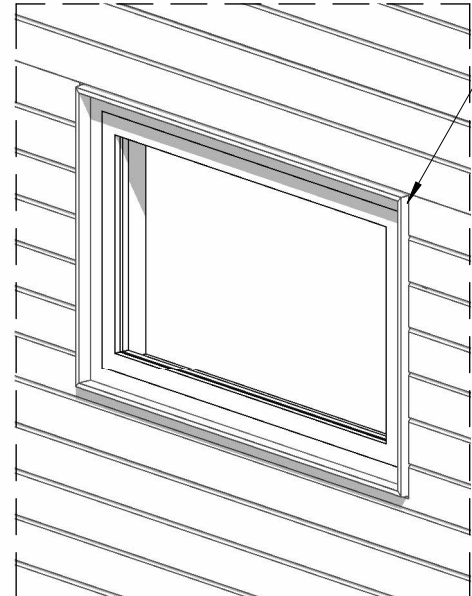


Section 1

หมายเหตุ : การใช้สีสำหรับไม้ฝา ใช้สีเก็บงาน 2 กระป๋อง คือสีพื้นกับสีแต่งลาย



3D View โครงเหล็ก



3D View แผ่น



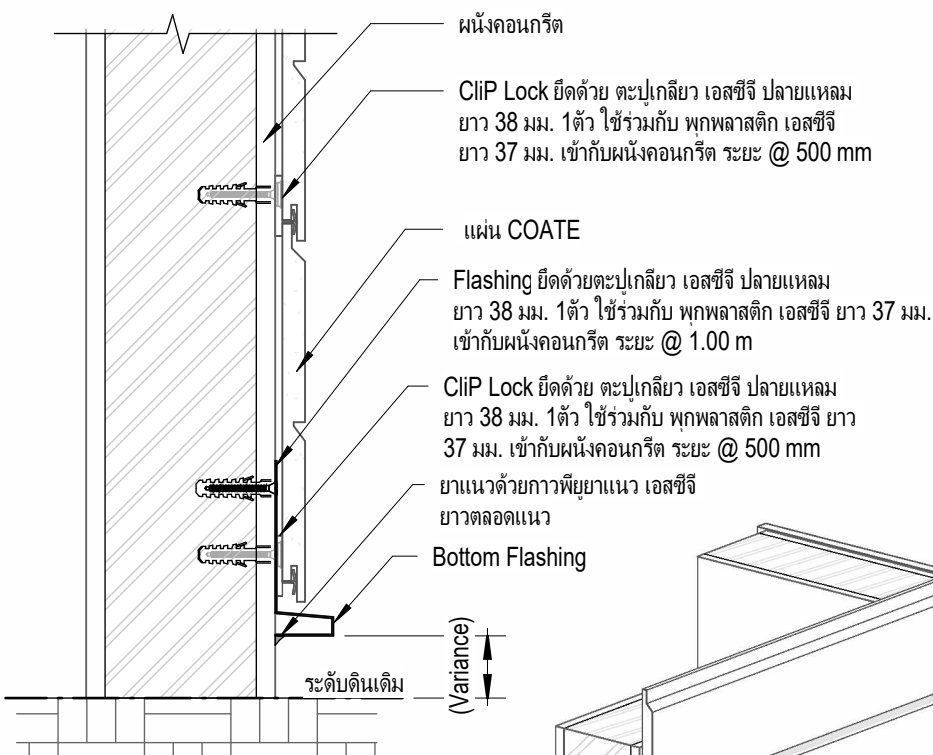
Siam Fibre Cement Group Co.,Ltd

No.	Description	Date

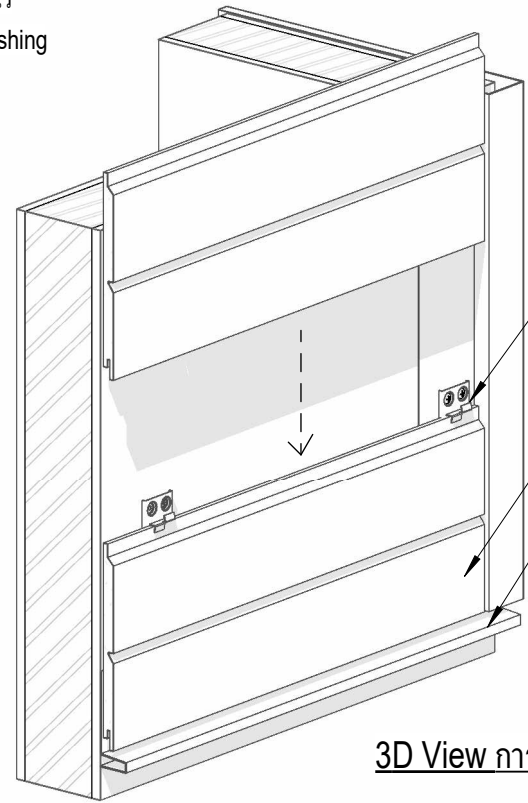
แบบติดตั้ง SCG COATE
แนวนอนบนผนังคอนกรีต

Detail การติดตั้ง Flashing บริเวณช่องหน้าต่าง	
Date	22/11/2023
Drawn by	Sarayoot C.
Checked by	Tanapon P.
Approver

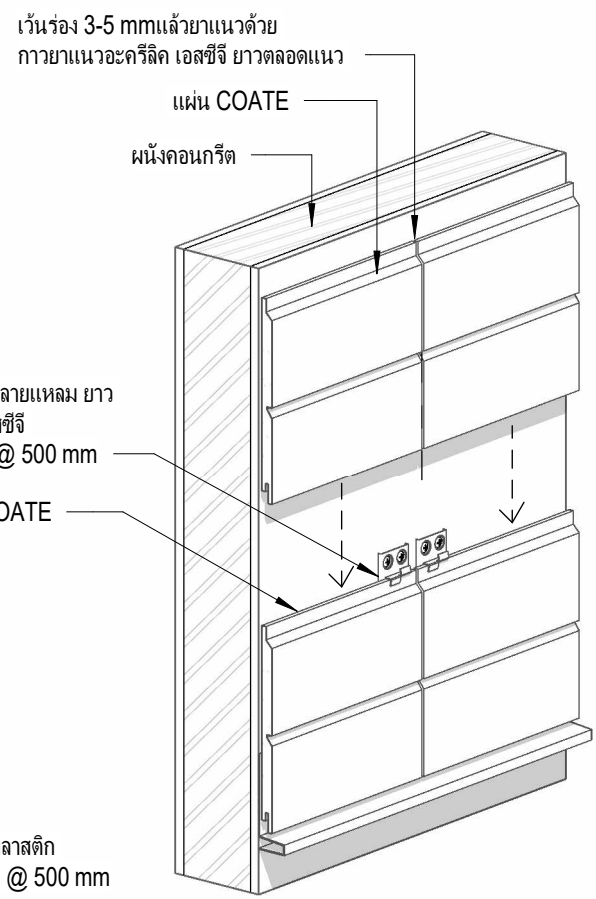
A-05
Scale



Section View



3D View การเรียงแผ่นในแนวตั้ง



3D View กรณีรอยต่อระหว่างแผ่น

หมายเหตุ : การใช้สีสำหรับไม้ฝา ใช้สีเก็บงาน 2 กระป๋อง คือสีพินกับสีแต่งลาย

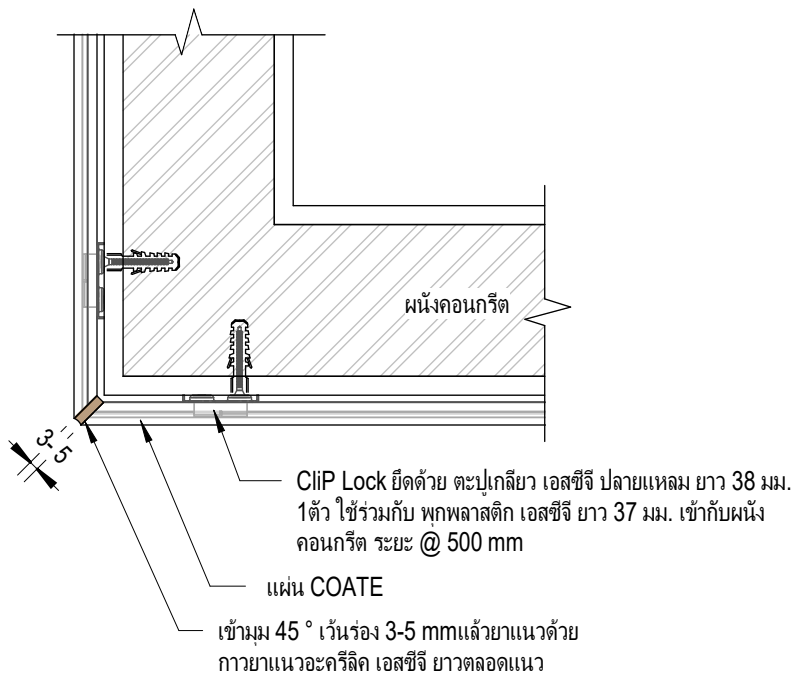


Siam Fibre Cement Group Co.,Ltd

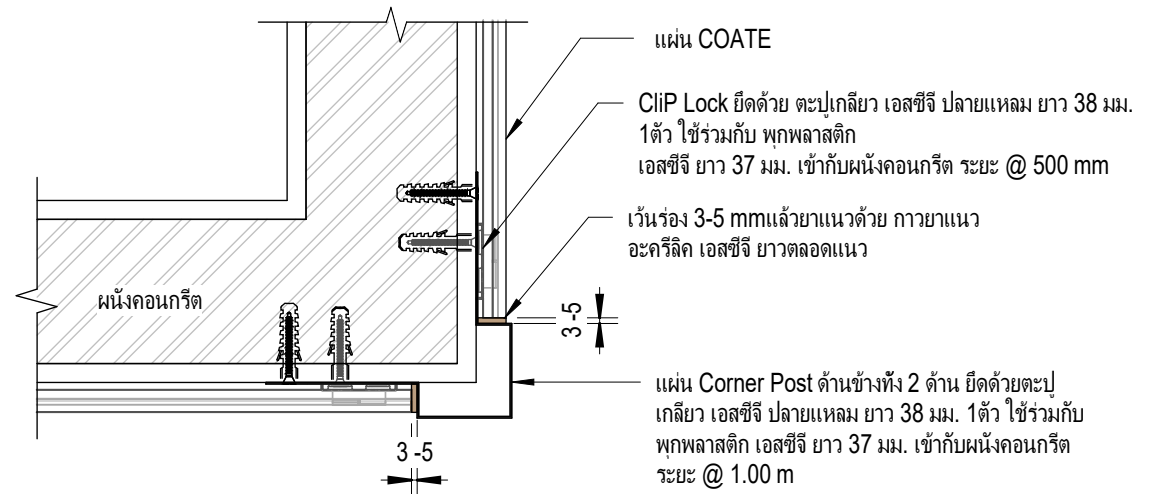
No.	Description	Date

แบบติดตั้ง SCG COATE
แนวนอนบนผนังคอนกรีต

Detail การติดตั้งแผ่น COATE กรณีแผ่นชนท้องพื้นหรือท้องฝ้าเพดาน		A-06
Date	22/11/2023	
Drawn by	Sarayoot C.	
Checked by	Tanapon P.	
Approver	
Scale		



Detail เข้ามุม กรณี เข้ามุมแบบตัด 45°



Detail เข้ามุม กรณี เข้ามุมแบบ Corner Post

หมายเหตุ : การใช้สีสำหรับไม้ฝา
ใช้สีเก็บงาน 2 กระป๋อง คือสีพ่นกับสีแต่งลาย



Siam Fibre Cement Group Co.,Ltd

No.	Description	Date

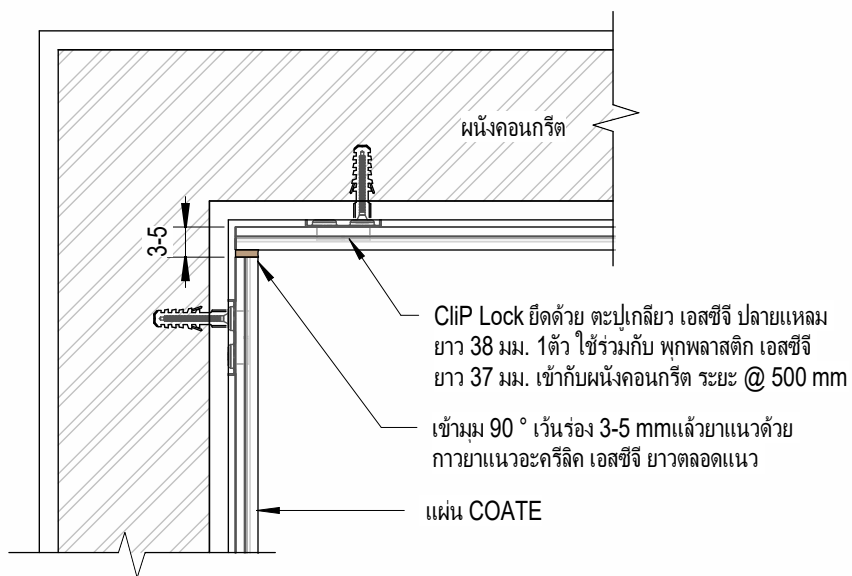
**แบบติดตั้ง SCG COATE
แนวนอนบนผนังคอนกรีต**

Detail การติดตั้งแบบเข้ามุมภายนอก

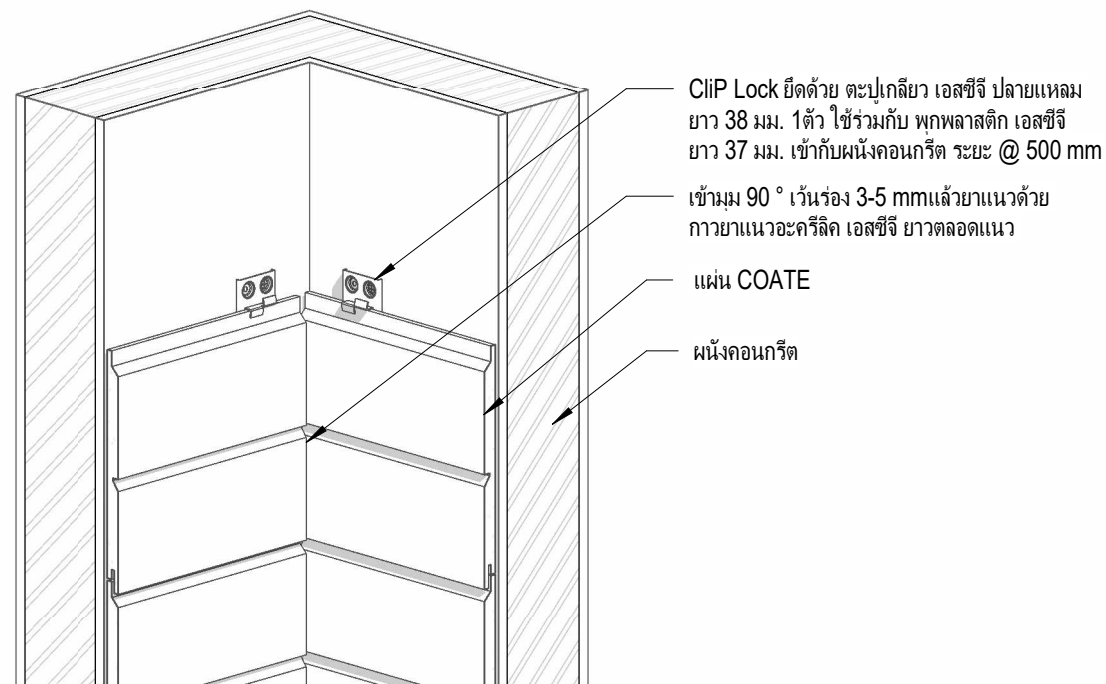
Date	22/11/2023
Drawn by	Sarayoot C.
Checked by	Tanapon P.
Approver

A-07

Scale



Detail การจบมุมด้านใน



3D View

หมายเหตุ : การใช้สีสำหรับไม้ฝา
ใช้สีเก็บงาน 2 กระป๋อง คือสีพื้นกับสีแต่งลาย



Siam Fibre Cement Group Co.,Ltd

No.	Description	Date

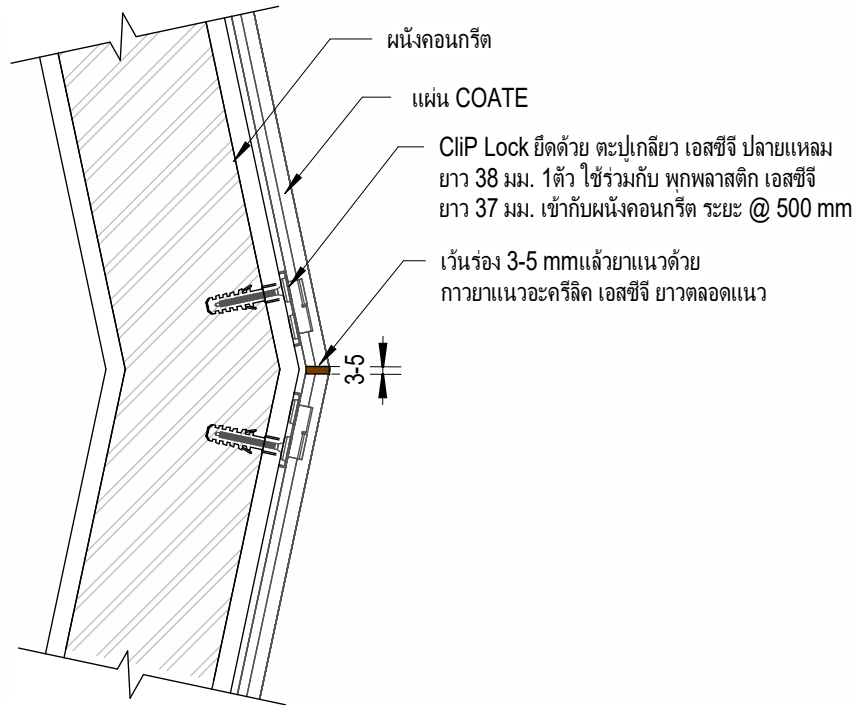
แบบติดตั้ง SCG COATE
แนวนอนบนผนังคอนกรีต

Detail การจบมุมภายใน

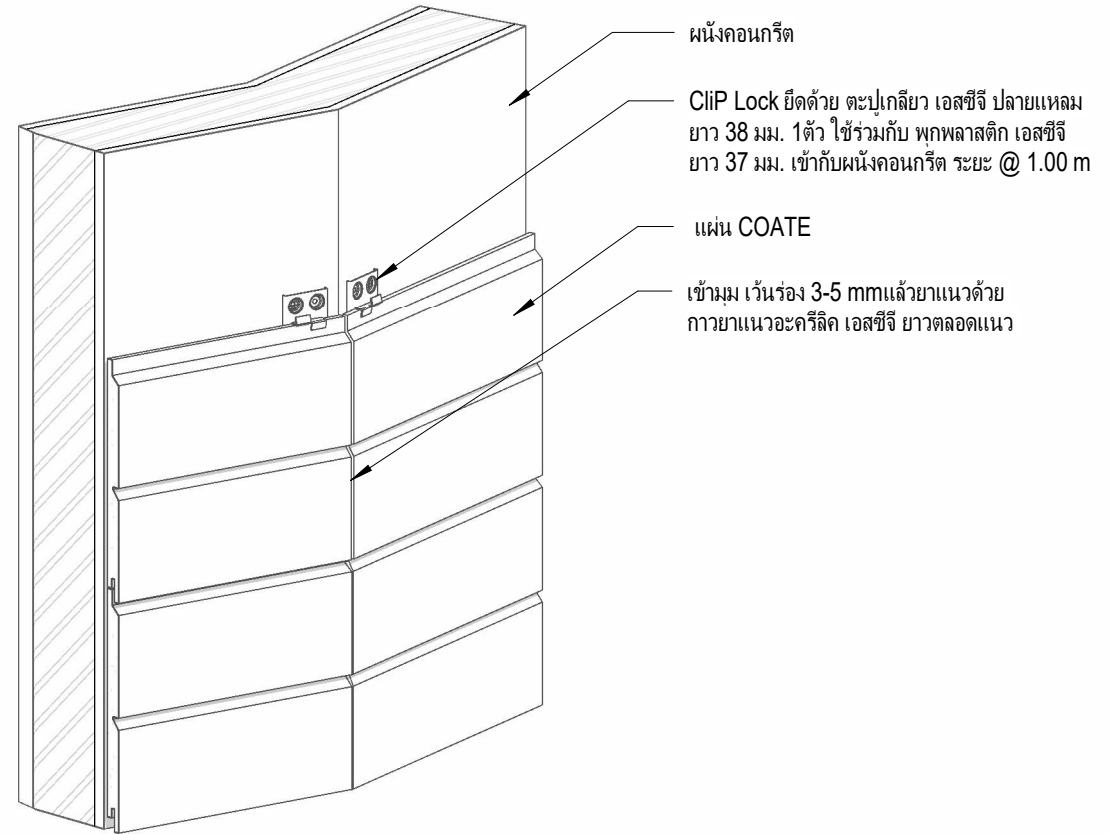
Date	22/11/2023
Drawn by	Sarayoot C.
Checked by	Tanapon P.
Approver

A-08

Scale



Detail การจบบนผนัง (Top View)



3D -การจบบนผนัง
มาตราส่วน

หมายเหตุ : การใช้สีสำหรับไม้ฝา
ใช้สีเก็บงาน 2 กระป๋อง คือสีพินกับสีแต่งลาย



Siam Fibre Cement Group Co.,Ltd

No.	Description	Date

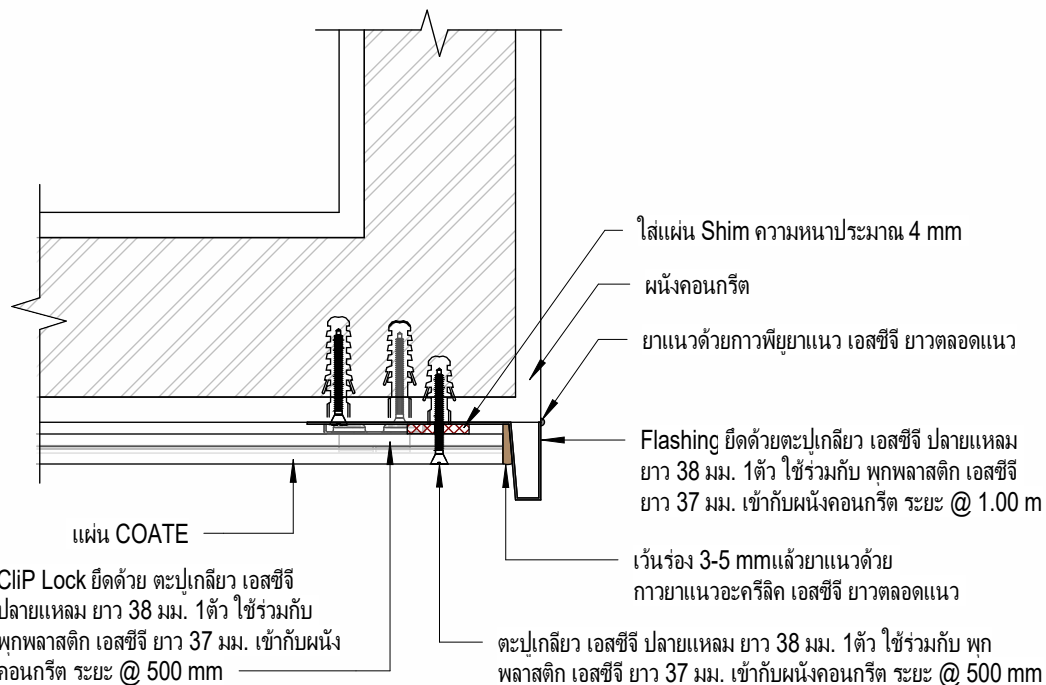
แบบติดตั้ง SCG COATE
แนวอนบนผนังคอนกรีต

Detail การจบบนผนัง

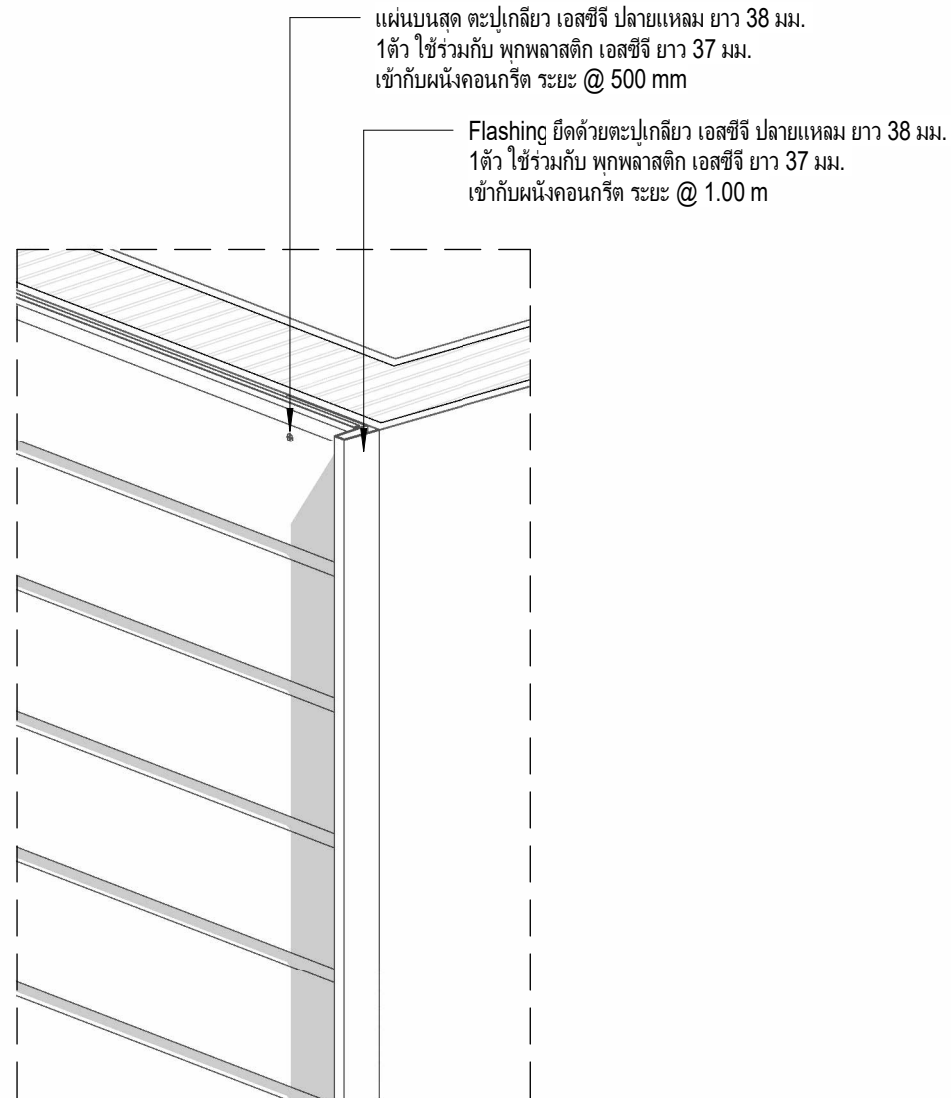
Date	22/11/2023
Drawn by	Sarayoot C.
Checked by	Tanapon P.
Approver

A-09

Scale



Detail การจบงานด้วย Flashing ด้านข้าง



3D View

หมายเหตุ : การใช้สีสำหรับไม้ฝา
ใช้สีเก็บงาน 2 ครอบอง คือสีพื้นกับสีแต่งลาย



Siam Fibre Cement Group Co.,Ltd

No.	Description	Date

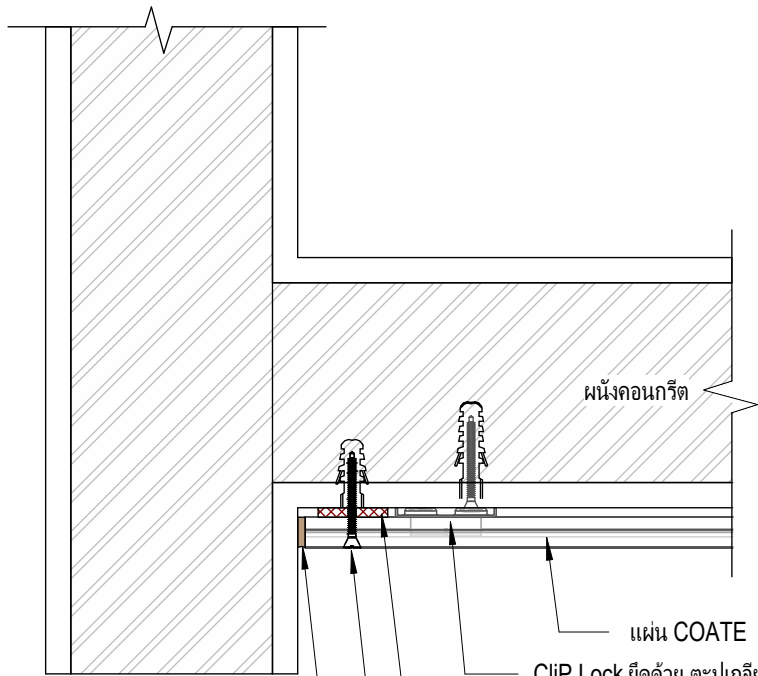
แบบติดตั้ง SCG COATE
แนวอนบนผนังคอนกรีต

Detail การจบงานด้วย Flashing ด้านข้าง

Date	22/11/2023
Drawn by	Sarayoot C.
Checked by	Tanapon P.
Approver

A-10

Scale



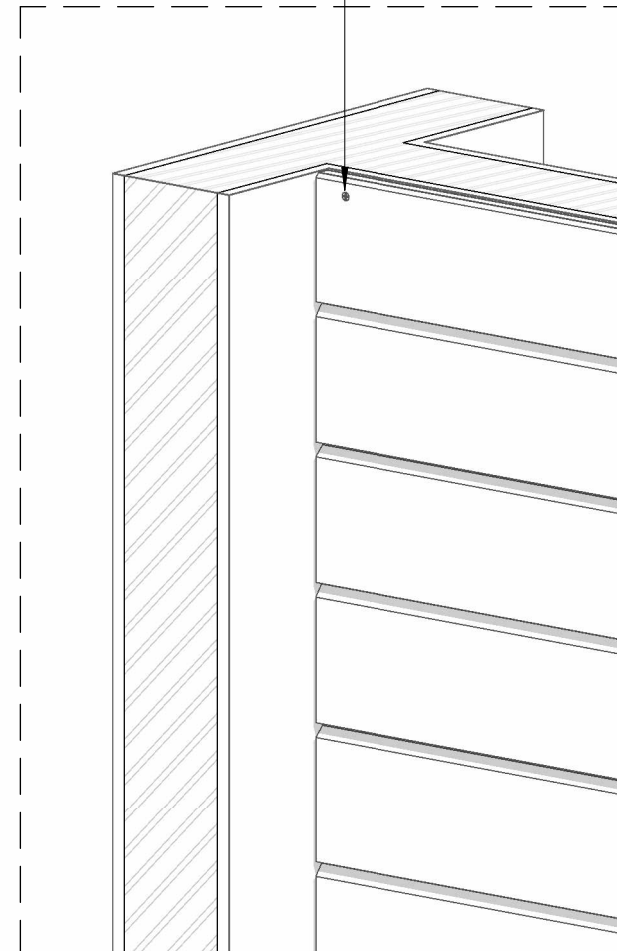
Clip Lock ยึดด้วย ตะปูเกลียว เอสซีจี ปลายแหลม ยาว 38 มม. 1ตัว ใช้ร่วมกับ พุกพลาสติก เอสซีจี ยาว 37 มม. เข้ากับผนังคอนกรีต ระยะ @ 500 mm

ใ้แผ่น Shim ความหนาประมาณ 4 mm

ตะปูเกลียว เอสซีจี ปลายแหลม ยาว 38 มม. 1ตัว ใช้ร่วมกับ พุกพลาสติก เอสซีจี ยาว 37 มม. เข้ากับผนังคอนกรีต ระยะ @ 500 mm

เว้น Gap 3-5 มม. แล้วยาแนวด้วย กาวยาแนวอะคริลิก เอสซีจี ยาวตลอดแนว แล้วทาสีเก็บงานบริเวณยาแนวให้เรียบร้อย

แผ่นบนสุด ตะปูเกลียว เอสซีจี ปลายแหลม ยาว 38 มม. 1ตัว ใช้ร่วมกับ พุกพลาสติก เอสซีจี ยาว 37 มม. เข้ากับผนังคอนกรีต ระยะ @ 500 mm



3D View

Detail การจบงาน กรณีแผ่นรังผึ้งขอบผนังคอนกรีต

หมายเหตุ : การใช้สีสำหรับไม้ฝา ใช้สีเก็บงาน 2 กระป๋อง คือสีพื้นกับสีแต่งลาย



Siam Fibre Cement Group Co.,Ltd

No.	Description	Date

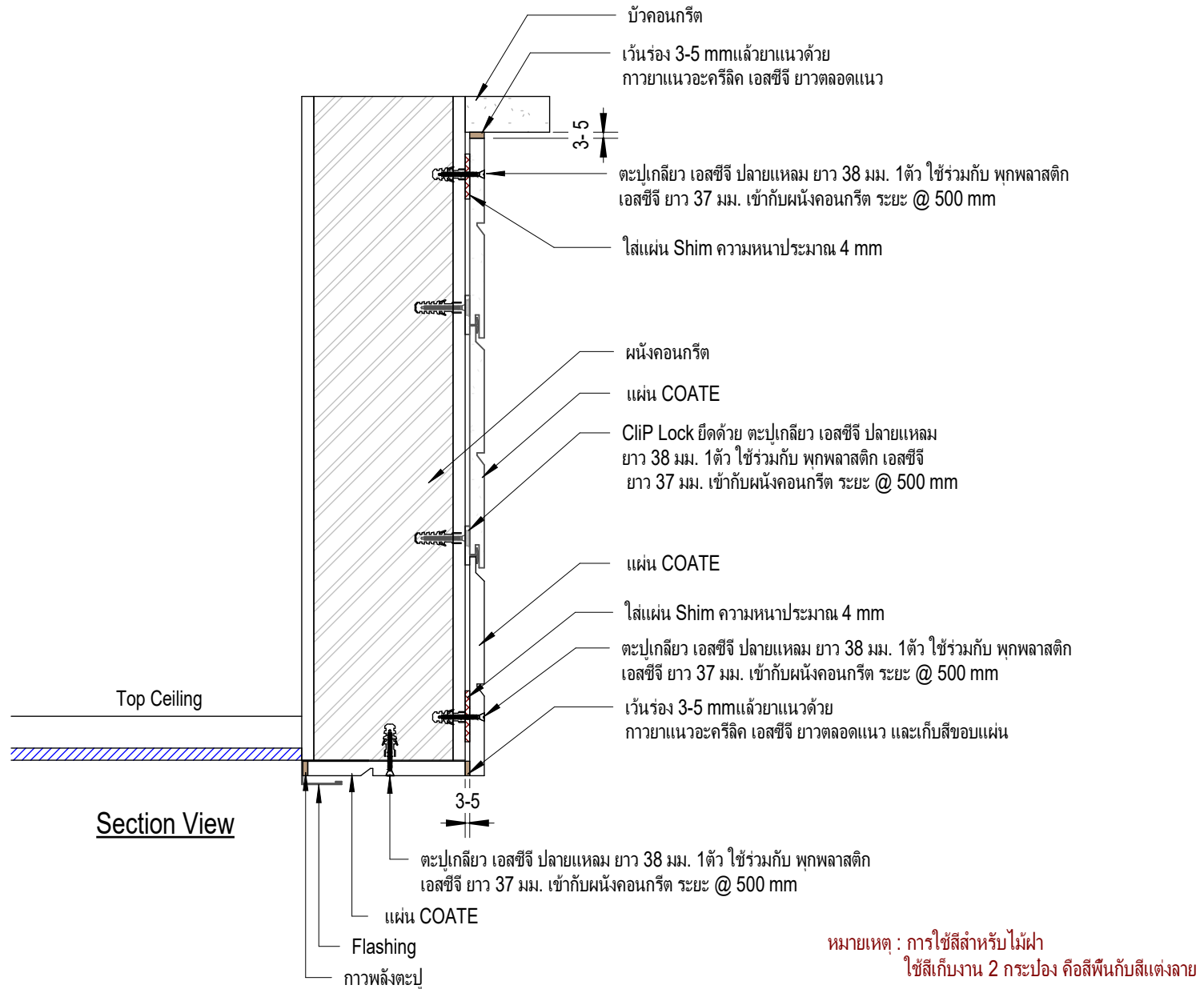
แบบติดตั้ง SCG COATE
แนวอนบนผนังคอนกรีต

Detail การจบงาน กรณีแผ่นรังผึ้งขอบผนังคอนกรีต

Date	22/11/2023
Drawn by	Sarayoot C.
Checked by	Tanapon P.
Approver

A-11

Scale



Siam Fibre Cement Group Co.,Ltd

No.	Description	Date

แบบติดตั้ง SCG COATE
แนวนอนบนผนังคอนกรีต

Detail การจบบมฝ้าแบบต่อแผ่น 90 องศา

Date	22/11/2023
Drawn by	Sarayoot C.
Checked by	Tanapon P.
Approver

A-12

Scale