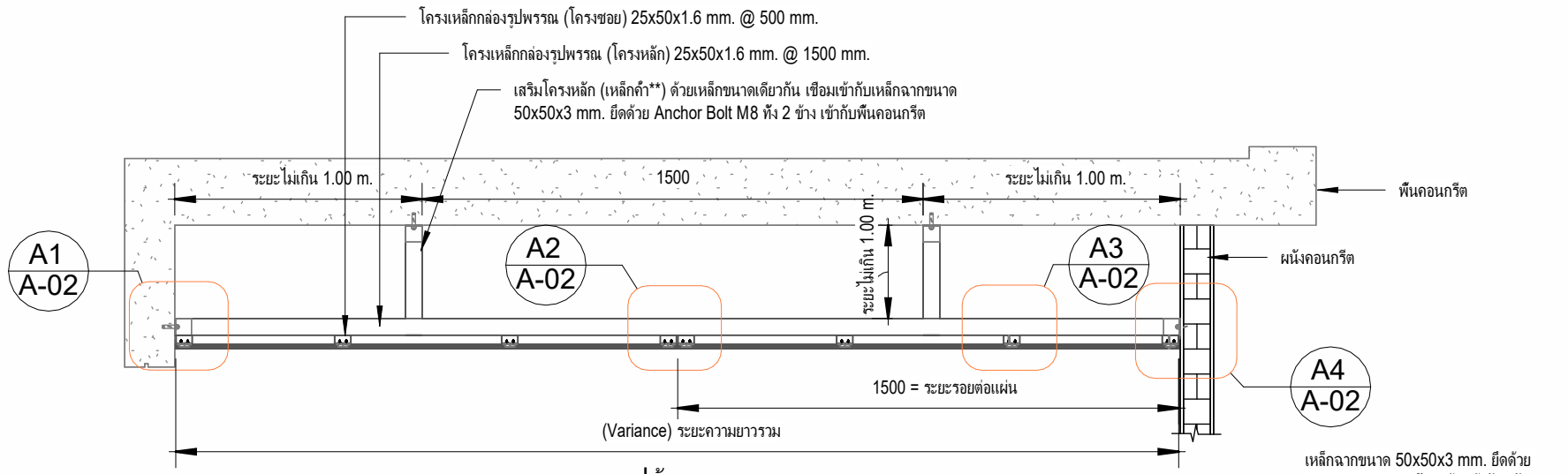


แบบติดตั้ง SCG COATE สำหรับงานฝ้า มาตรฐาน

Sheet List	
Sheet Number	Sheet Name
A-00	หน้าปก
A-01	แบบติดตั้ง SCG COATE สำหรับงานฝ้า มาตรฐาน
A-02	Detail การยึดแผ่นฝ้า SCG COATE

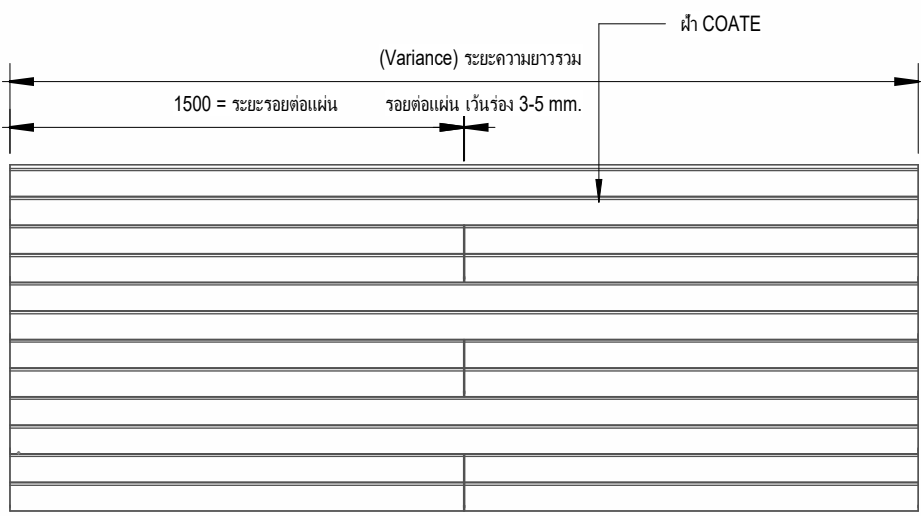
หมายเหตุ

1. ระนาบของโครงเหล็กจะต้องเสมอกัน หรือค่า error ไม่เกิน 3 มม.
2. แนะนำให้ติดตั้งที่ความสูงไม่เกิน 10 เมตรเท่านั้น กรณีใช้ในพื้นที่สูงกว่า 10 เมตร ต้องปรึกษาวิศวกรของบริษัทผู้ผลิต
3. ถ้าต้องการใช้โครงเหล็กขนาดอื่นๆ ให้ปรึกษาวิศวกรโครงสร้าง
4. กรณียึดโครงเหล็ก เข้ากับโครงสร้างเหล็กของอาคาร ให้ปรึกษาวิศวกรโครงสร้าง เรื่องขนาดเหล็กและระยะ Support



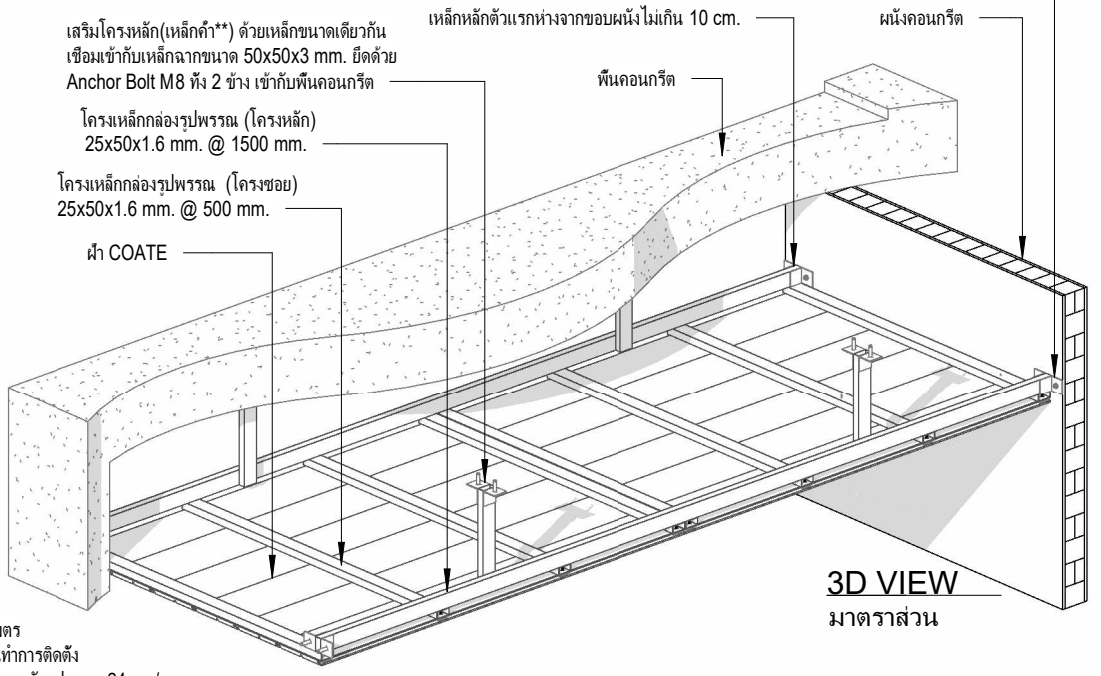
รูปด้าน
 มาตรฐาน 1 : 20

เหล็กฉากขนาด 50x50x3 มม. ยึดด้วย Anchor Bolt M8 ทั้ง 2 ข้างเข้ากับผนังคอนกรีต ด้านข้างทำการเชื่อมเข้ากับโครงหลัก



รูปแสดงรอยต่อแผ่น (ต่อแบบสลัก 1 ต่อ 2)
 Non : Scale

หมายเหตุ : - ความสูงของเหล็กค้ำไม่เกิน 1 เมตร
 หรือปรึกษาวิศวกรผู้ออกแบบก่อนทำการติดตั้ง
 - นำหนัก COATE และโครงเหล็กรวมกัน ประมาณ 24 กก./ตร.ม.
 - การใช้สีสำหรับไม้ฝ้า ใซ้สีเก็บงาน 2 กระป๋อง คือบสีพื้นกับสีแต่งลาย



3D VIEW
 มาตรฐาน



Siam Fibre Cement Group Co.,Ltd

No.	Description	Date

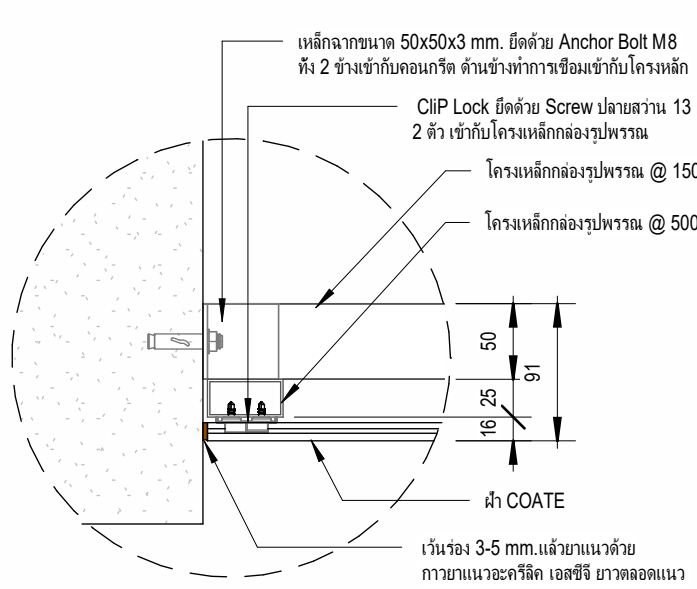
แบบติดตั้งฝ้า SCG WOOD-D

แบบติดตั้ง SCG COATE สำหรับงานฝ้า มาตรฐาน

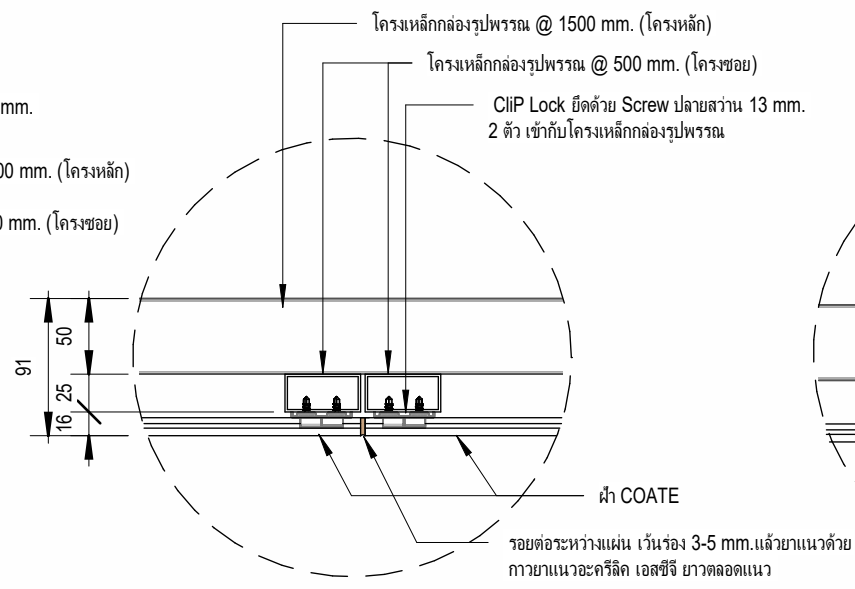
Date	22/11/2021
Drawn by	Sarayoot C.
Checked by	Tanapon P.
Approver

A-01

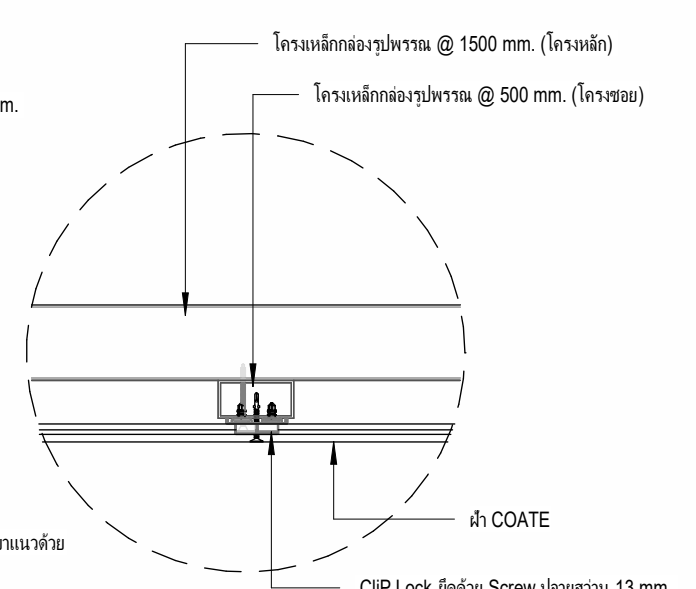
Scale



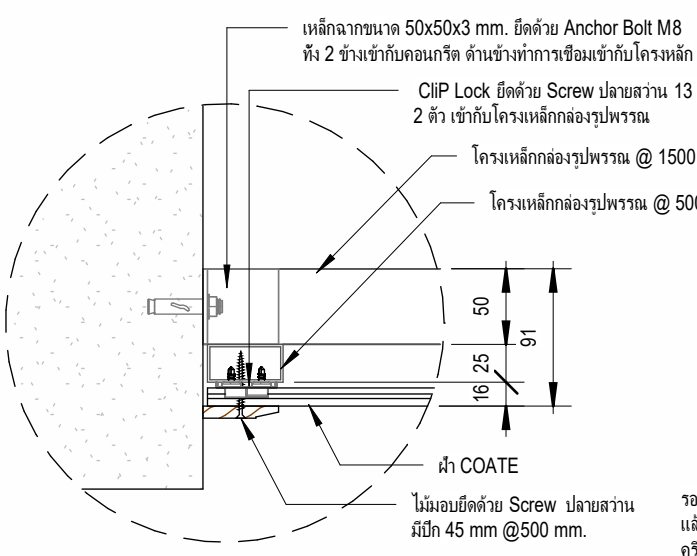
ขยาย A1
 มาตรฐาน 1 : 5



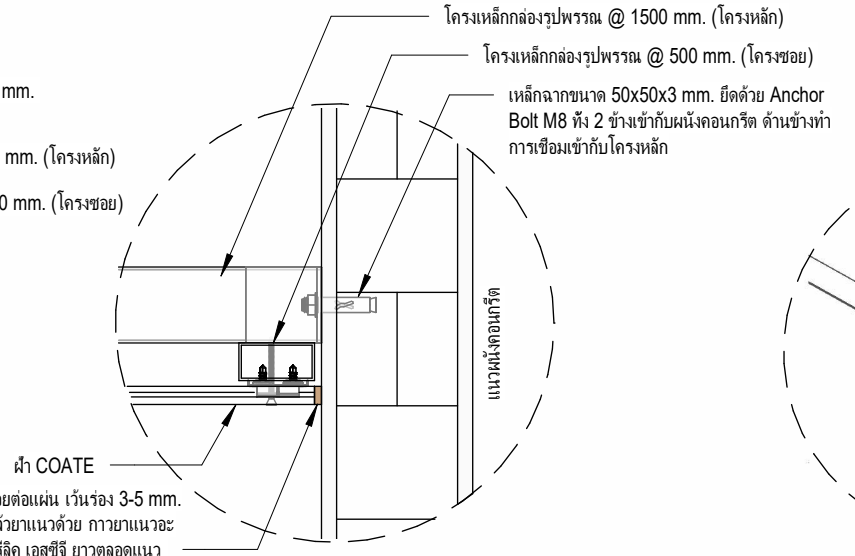
ขยาย A2
 มาตรฐาน 1 : 5



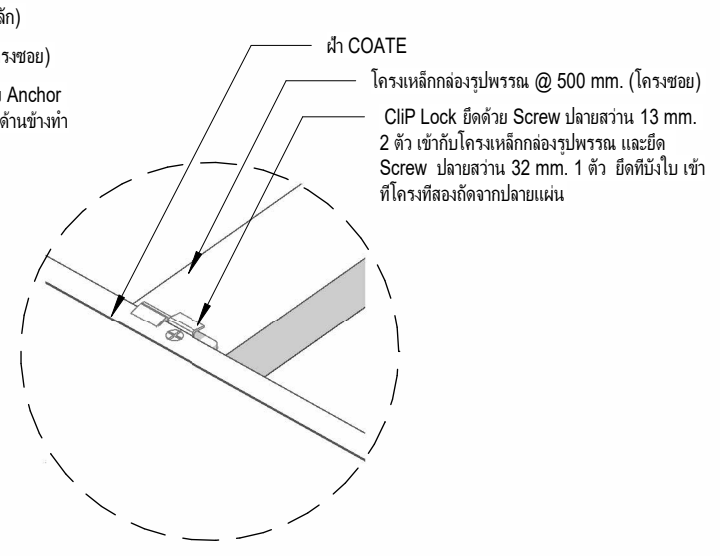
ขยาย A3
 Non : Scale



ขยาย A1 (กรณีใช้งานด้วยไม้มอบ)
 มาตรฐาน 1 : 5



ขยาย A4
 Non : Scale



Detail ยึด Screw ที่แผ่นบังใบ COATE
 Non : Scale

 Siam Fibre Cement Group Co.,Ltd	No.	Description	Date	แบบติดตั้งผ้า SCG WOOD-D	Detail การยึดแผ่นผ้า SCG COATE		
					Date	22/11/2021	A-02 Scale
					Drawn by	Tanayoot C.	
					Checked by	Tanapon P.	
					Approver	