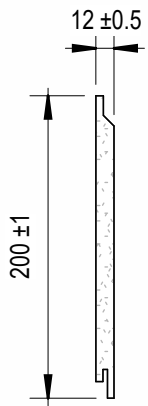


แบบติดตั้ง SCG WOOD-D แนวตั้งบนโครงคร่าวเหล็ก

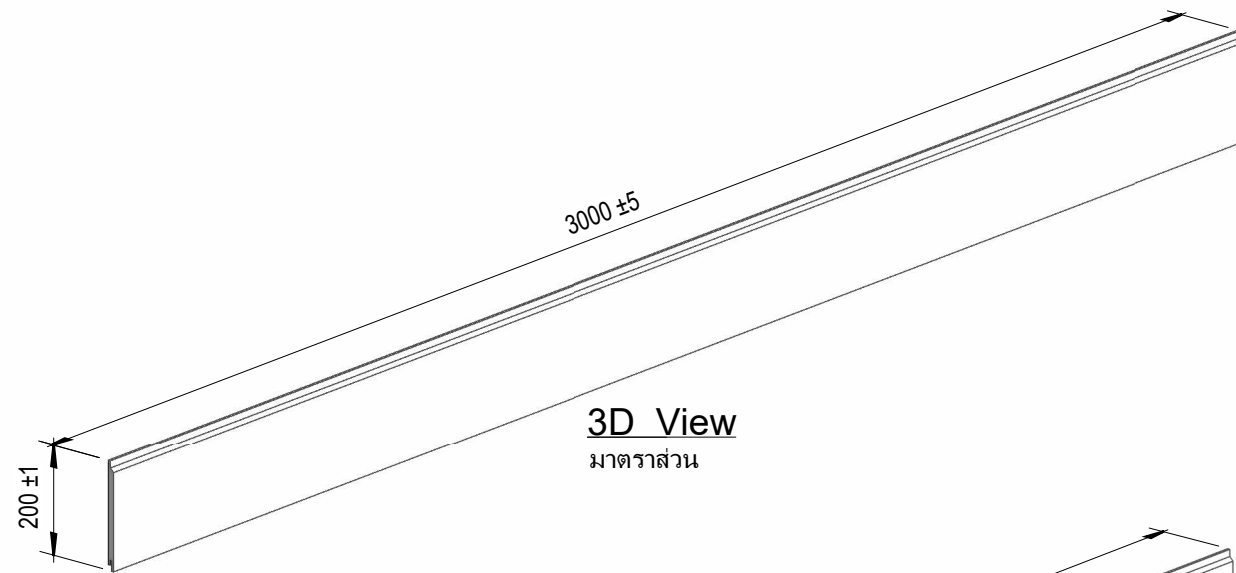
Sheet List	
Sheet Number	Sheet Name
A-00	หน้าปก
A-01	ไม้ฝา SCG WOOD-D
A-02	Detail การจัดวางระยะโครงเหล็กตามมาตรฐาน และระยะตำแหน่ง Plate
A-03	Detail การติดตั้ง Bottom Flashing
A-04	Detail การติดตั้ง Top Flashing Cover Concrete
A-05	Detail การติดตั้งแผ่น WOOD-D กรณีแผ่นชนท้องพื้นหรือท้องฝ้าเพดาน
A-06	Detail การติดตั้ง Flashing บริเวณช่องหน้าต่าง
A-07	Detail การติดตั้งโครงบริเวณหน้าต่าง
A-08	Detail การติดตั้งแผ่น WOOD-D และรอยต่อแผ่น
A-09	Detail การติดตั้งแบบเข้ามมภายนอก จบแบบตัด 90 ° และแบบ Corner Post
A-10	Detail การจบบมภายใน
A-11	Detail การจบบมบ้านผนัง
A-12	Detail การจบงานด้วย Flashing ด้านข้าง
A-13	Detail การจบงาน กรณีแผ่นชิงชนขอบผนังคอนกรีต
A-14	Detail การติดตั้งแผ่นไม้ฝาบังใบ กรณีพิเศษ ติดแบบลาดเฉียง

หมายเหตุ

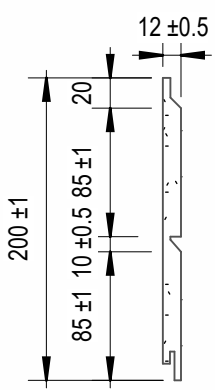
1. ระนาบของโครงเหล็กจะต้องเสมอกัน หรือค่า error ไม่เกิน 3 มม.
2. แนะนำให้ติดตั้งที่ความสูงไม่เกิน 20 เมตรเท่านั้น กรณีใช้ในพื้นที่สูงกว่า 20 เมตร ต้องปรึกษาวิศวกรของบริษัทผู้ผลิต
3. ใช้เป็นผนังตกแต่งเท่านั้น ไม่สามารถป้องกันน้ำรั่วได้ 100%
4. ถ้าต้องการใช้โครงเหล็กขนาดอื่นๆ ให้ปรึกษาวิศวกรโครงสร้าง
5. กรณียึดโครงเหล็ก เข้ากับโครงสร้างเหล็กของอาคาร ให้ปรึกษาวิศวกรโครงสร้าง เรื่องขนาดเหล็กและระยะ Support



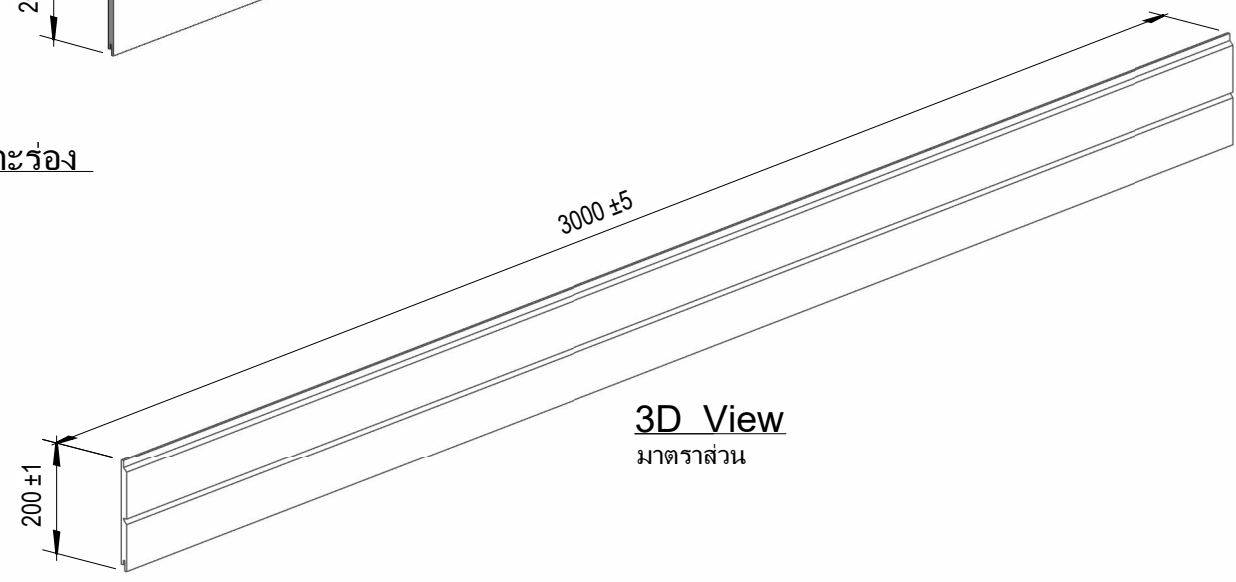
รูปหน้าตัดไม้ รุนไม้เขาะร่อง
 มาตรฐาน 1 : 5



3D View
 มาตรฐาน



รูปหน้าตัดไม้ รุนเขาะร่อง
 มาตรฐาน 1 : 5



3D View
 มาตรฐาน



Siam Fibre Cement Group Co.,Ltd

No.	Description	Date

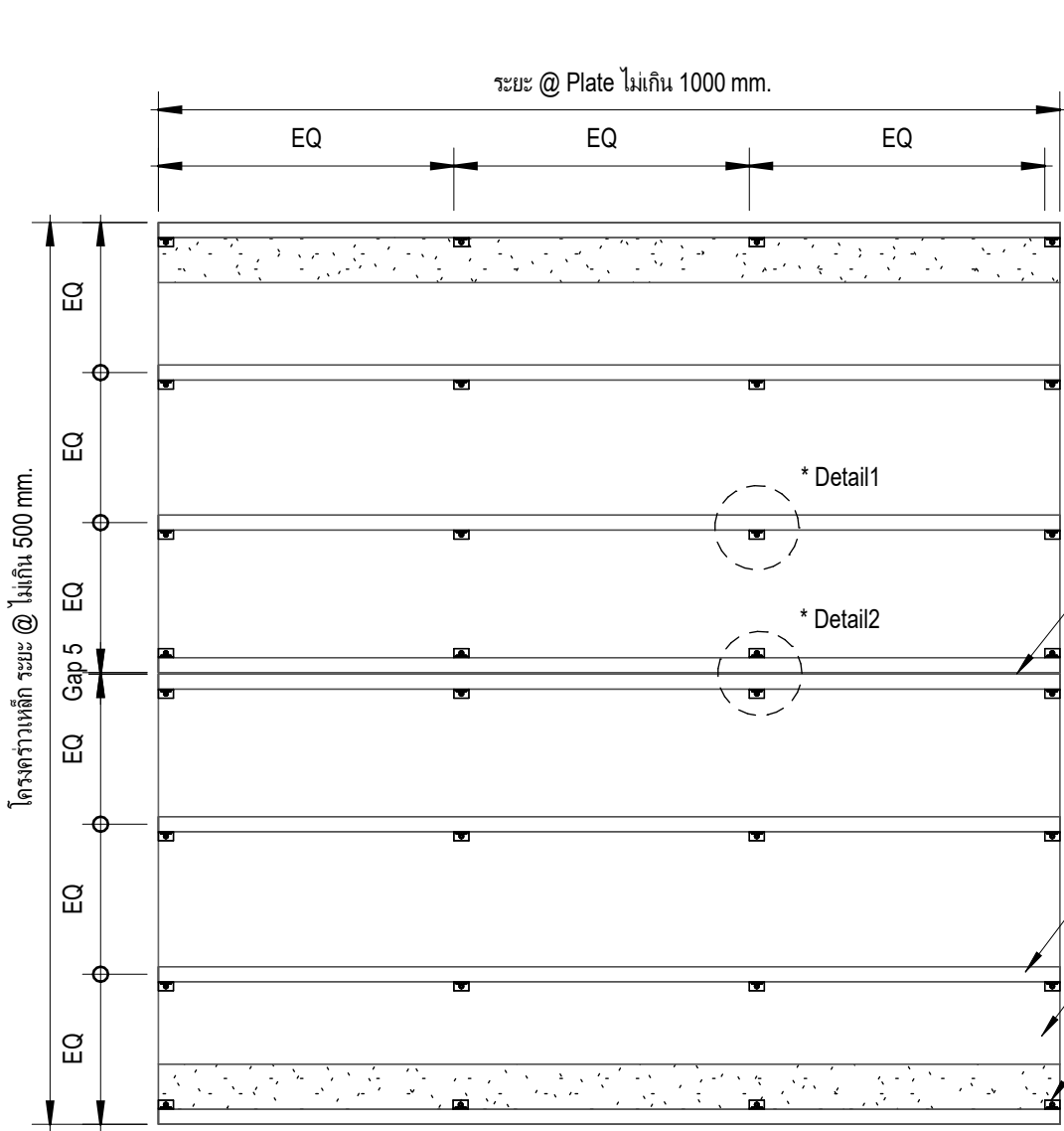
แบบติดตั้ง SCG WOOD-D
 แนวนอนตั้งโครงคร่าวเหล็ก

ไม้ฝา SCG WOOD-D

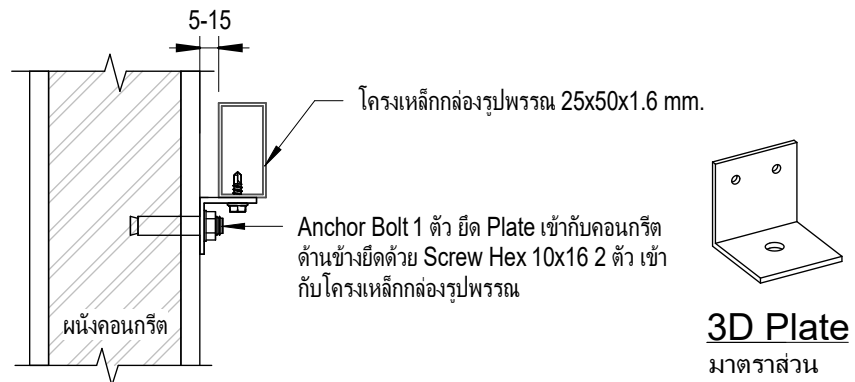
Date	22/11/2023
Drawn by	Sarayoot C.
Checked by	Tanapon P.
Approver

A-01

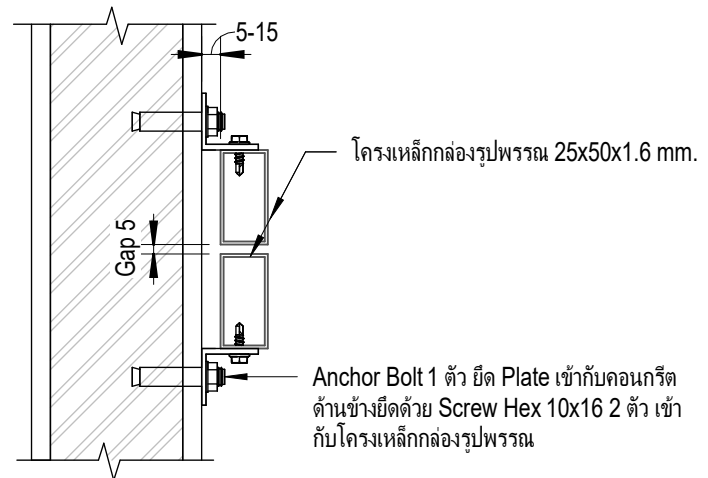
Scale



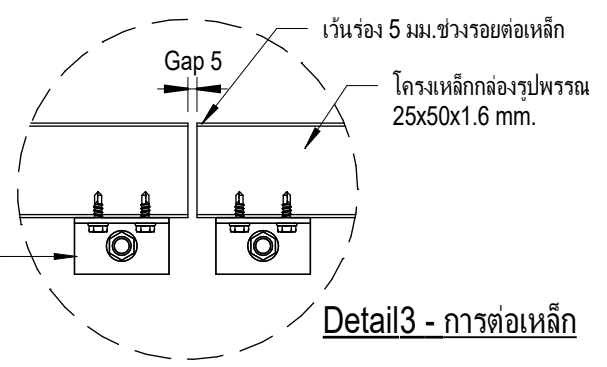
Front View



Detail1 ติด Plate เข้ากับโครงเหล็ก



Detail2 ติด Plate เข้ากับโครงเหล็ก กรณีรอยต่อระหว่างแผ่น



Detail3 - การต่อเหล็ก

* การยึด Plate เข้ากับผนัง ถ้าตำแหน่ง Plate อยู่ใกล้กับคานคอนกรีตให้ยึดเข้ากับคอนกรีต

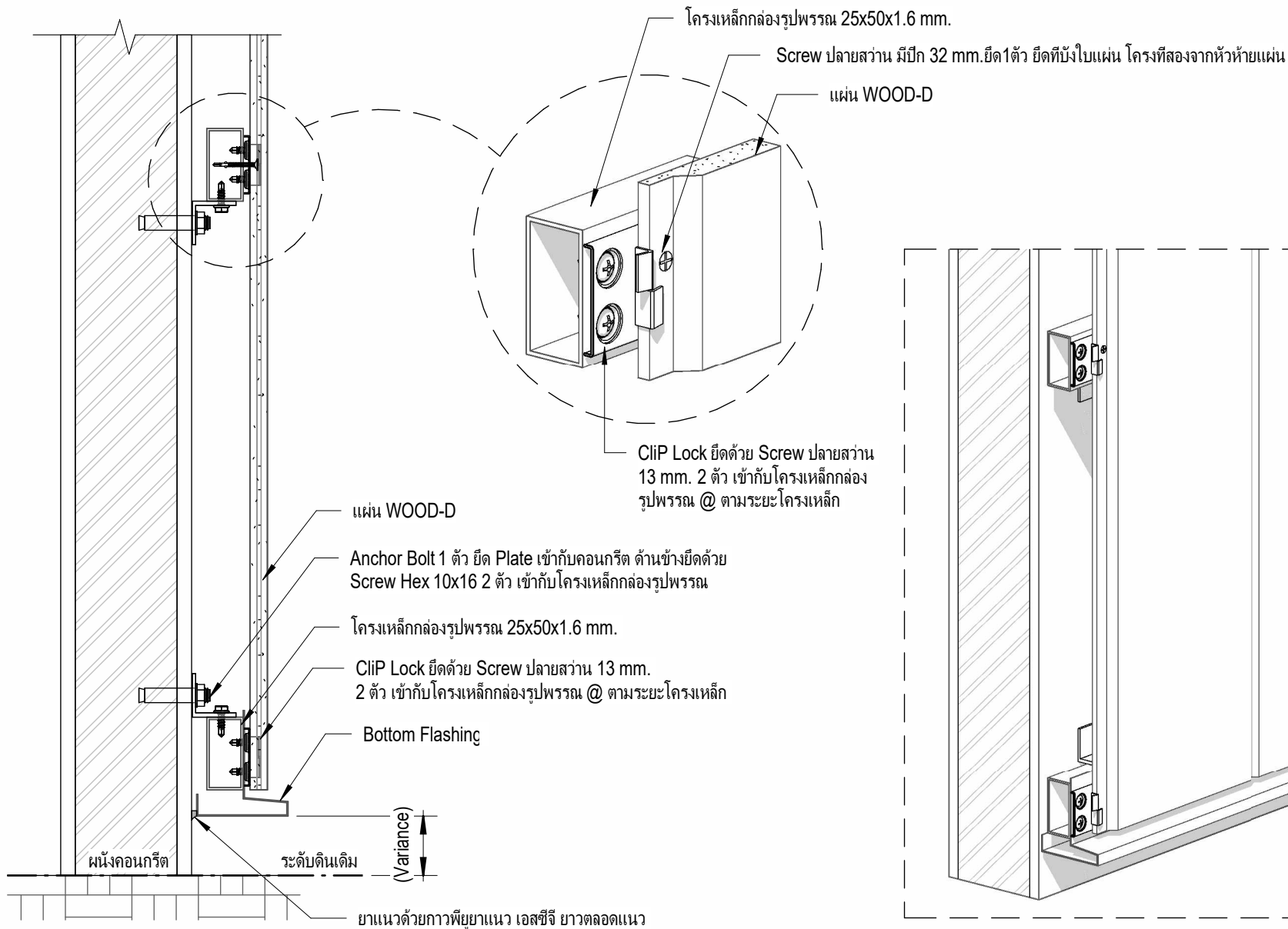


Siam Fibre Cement Group Co.,Ltd

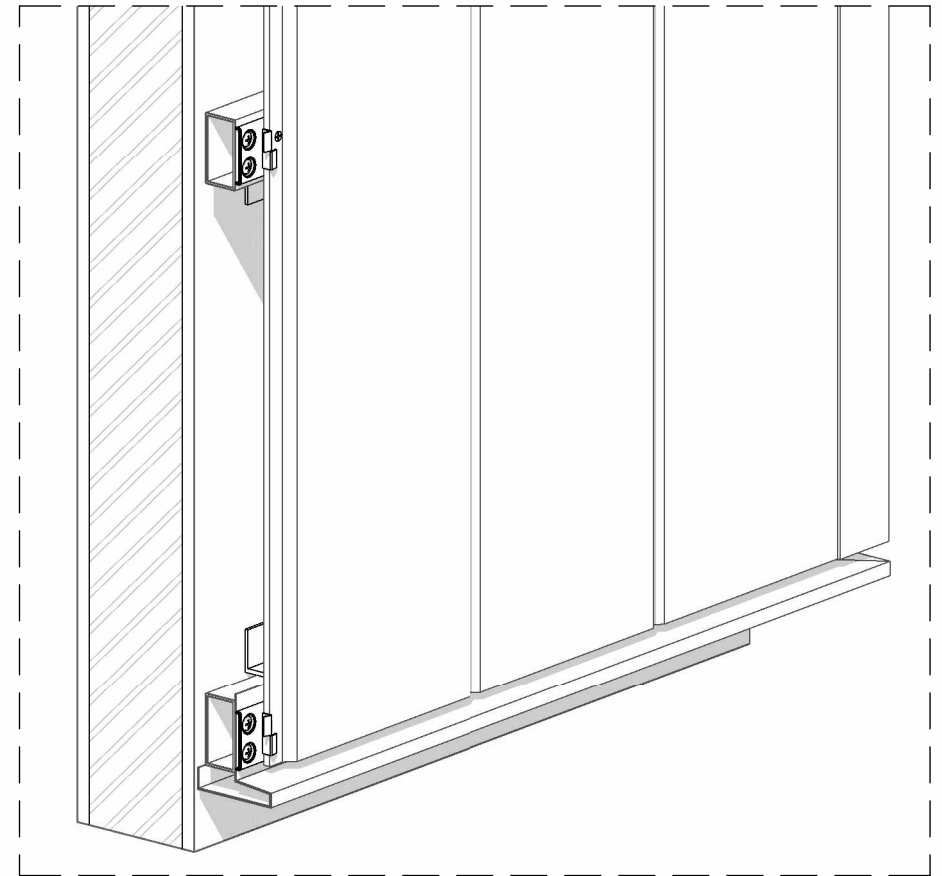
No.	Description	Date

แบบติดตั้ง SCG WOOD-D
แนวนอนตั้งโครงคร่าวเหล็ก

Detail การจัดวางระยะโครงเหล็กตามมาตรฐาน และระยะตำแหน่ง Plate		A-02
Date	22/11/2023	
Drawn by	Sarayoot C.	
Checked by	Tanapon P.	
Approver	
Scale		



Section View



3D View



Siam Fibre Cement Group Co.,Ltd

No.	Description	Date

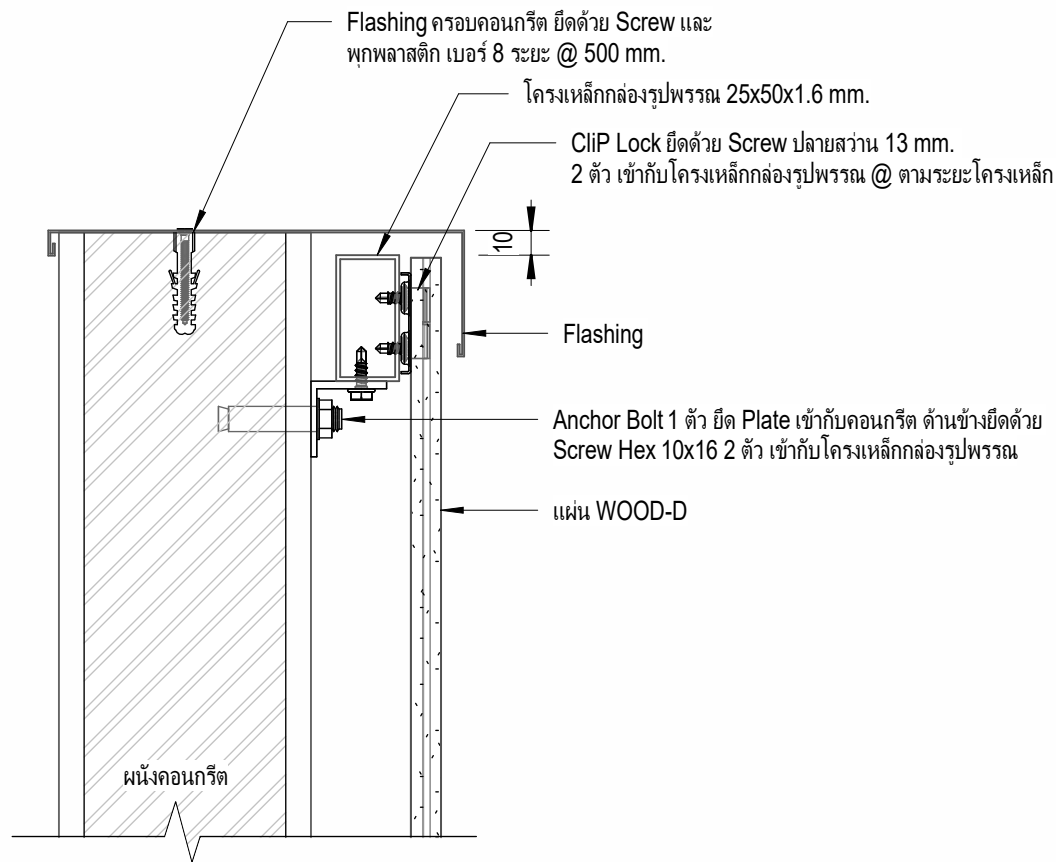
แบบติดตั้ง SCG WOOD-D
แนวอนต้งโครงคร่าวเหล็ก

Detail การติดตั้ง Bottom Flashing

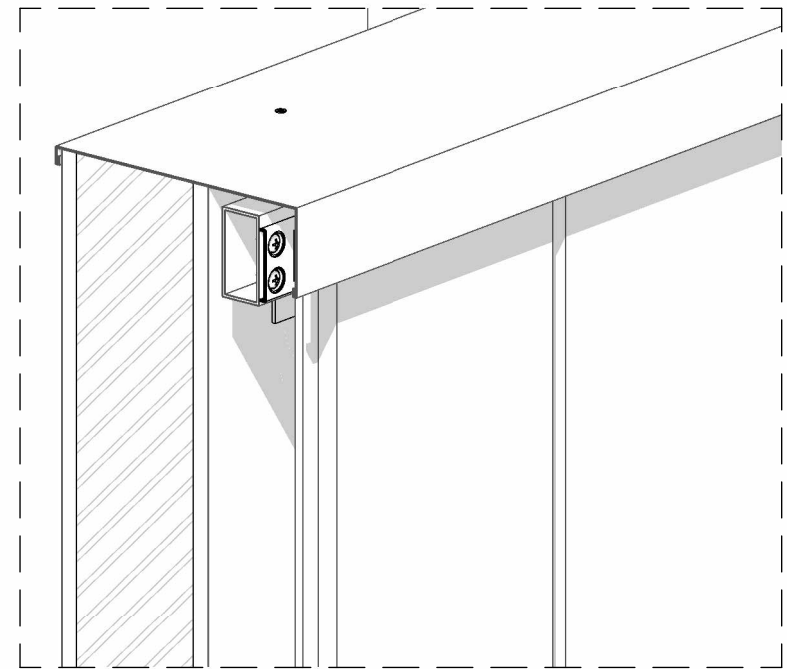
Date	22/11/2023
Drawn by	Sarayoot C.
Checked by	Tanapon P.
Approver

A-03

Scale



Section View



3D View



Siam Fibre Cement Group Co.,Ltd

No.	Description	Date

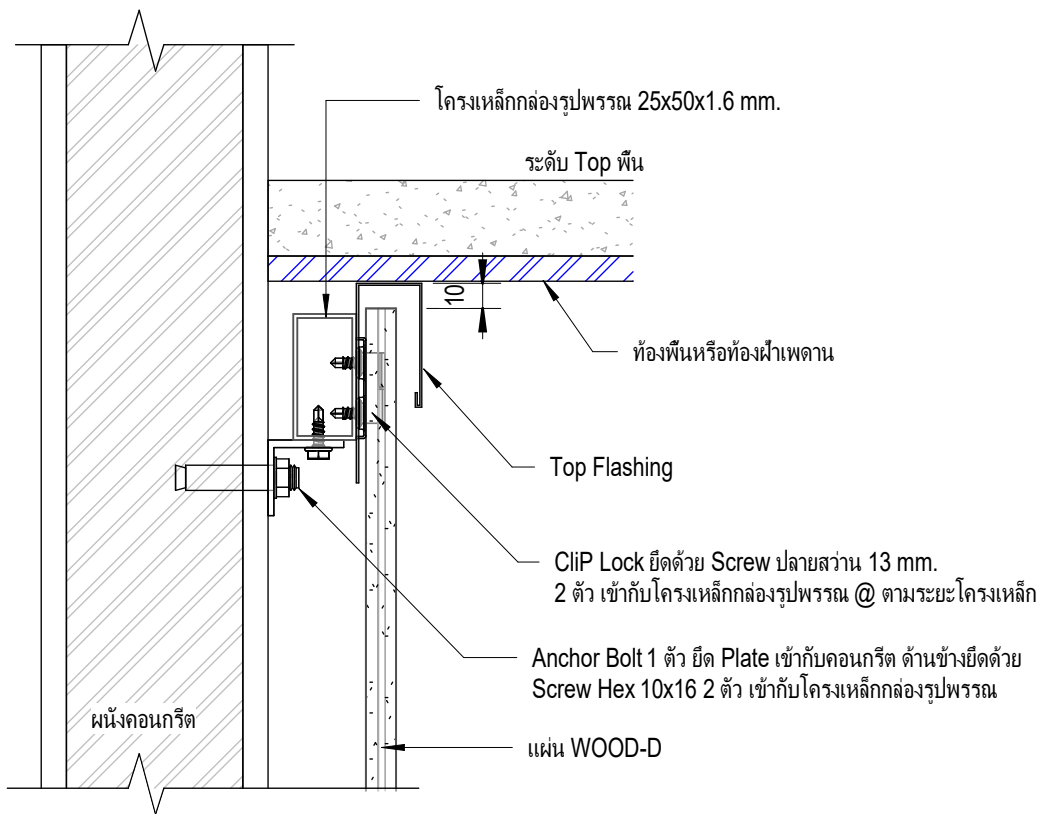
แบบติดตั้ง SCG WOOD-D
แนวอนต้งโครงคร่าวเหล็ก

Detail การติดตั้ง Top Flashing Cover Concrete

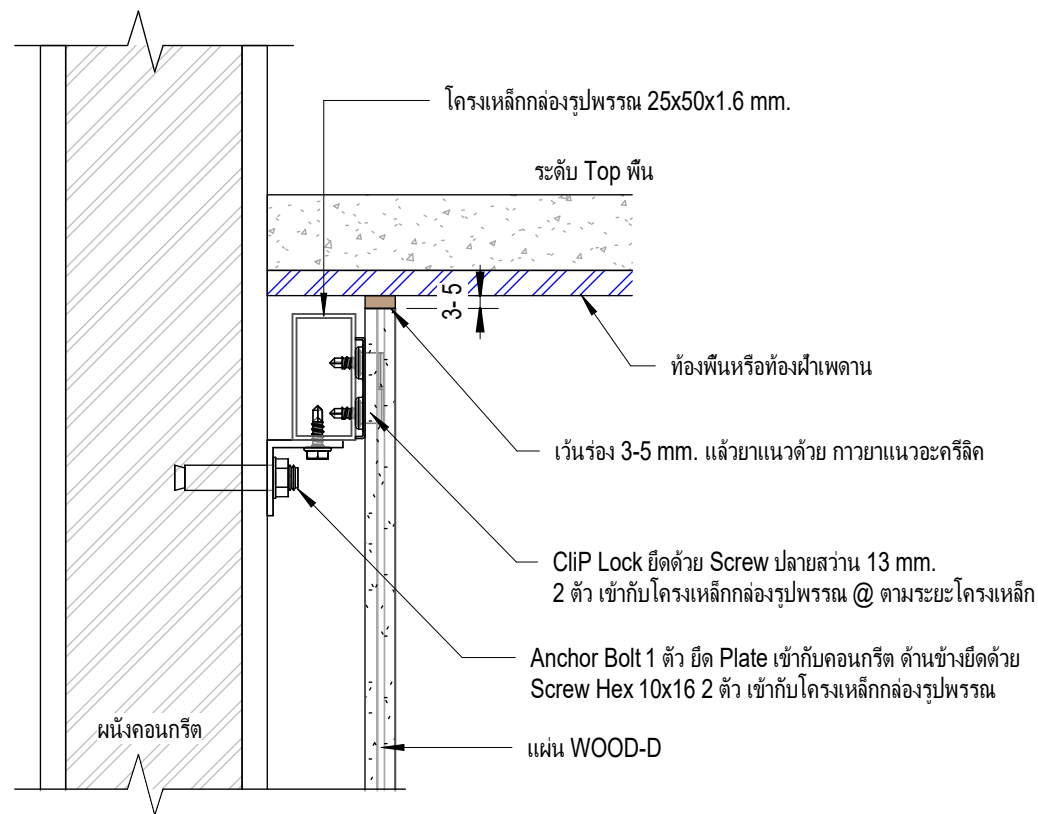
Date	22/11/2023
Drawn by	Sarayoot C.
Checked by	Tanapon P.
Approver

A-04

Scale



Section View กรณีแผ่น WOOD-D ใช้งานด้วย Top Flashing



Section View กรณีแผ่น WOOD-D ใช้งานด้วยกาวยาแนวอะคริลิก



Siam Fibre Cement Group Co.,Ltd

No.	Description	Date

แบบติดตั้ง SCG WOOD-D
แนวอนต้งโครงคร่าวเหล็ก

Detail การติดตั้งแผ่น WOOD-D กรณีแผ่นชนท้องพื้นหรือท้องฝ้าเพดาน

Date	22/11/2023
Drawn by	Sarayoot C.
Checked by	Tanapon P.
Approver

A-05

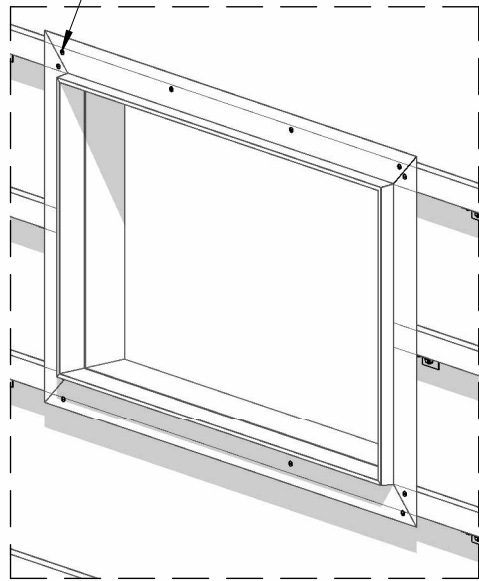
Scale

1
A-06



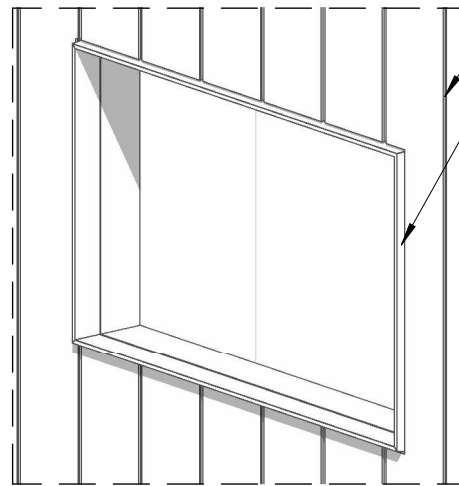
Plan View

Flashing เข้ม 45° ยึดด้วย Screw ปลายสว่าน 13 mm. ระยะ @ 500 mm.



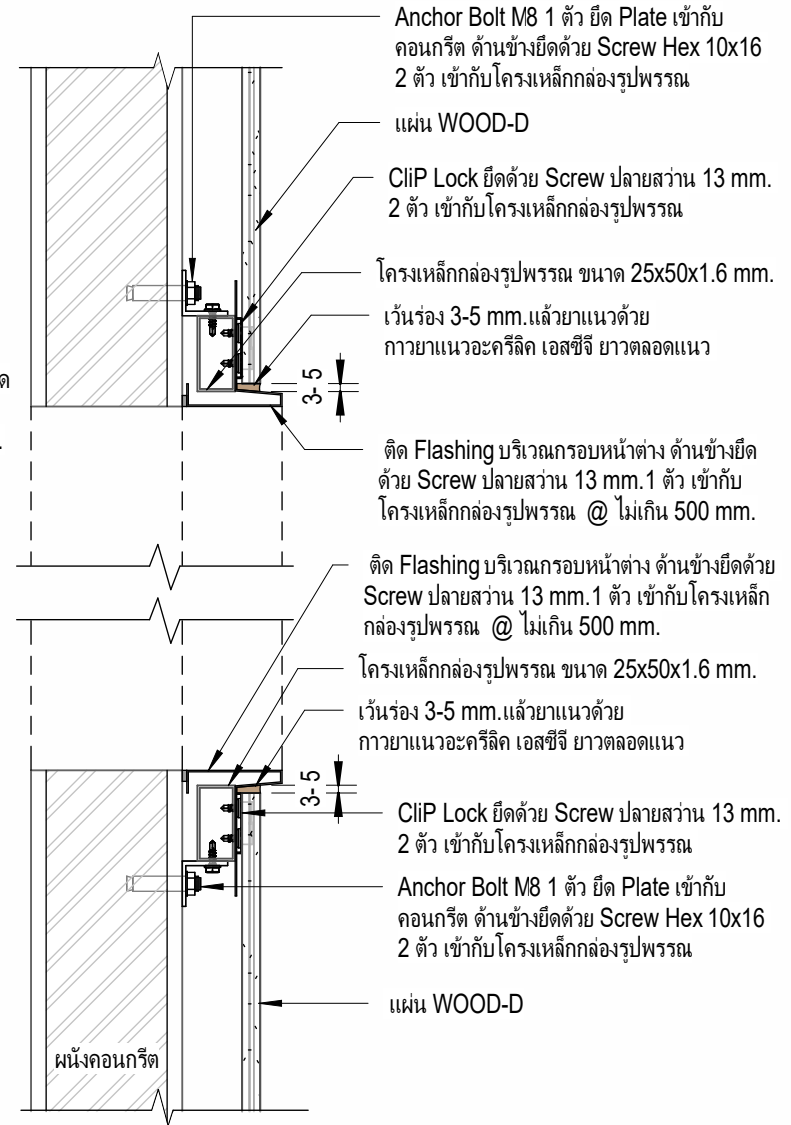
3D View โครงเหล็ก

แผ่น WOOD-D
เว้นร่อง 3-5 mm. แล้วยาแนวด้วย กาวยาแนวอะคริลิก เอสซีจี ยาวตลอดแนว
ติด Flashing บริเวณกรอบหน้าต่าง ด้านข้างยึดด้วย Screw ปลายสว่าน 13 mm. 1 ตัว เข้ากับ โครงเหล็กกล่องรูปพรรณ @ ไม่เกิน 500 mm.



3D View แผ่น

แผ่น WOOD-D
เว้นร่อง 3-5 mm. แล้วยาแนวด้วย กาวยาแนวอะคริลิก เอสซีจี ยาวตลอดแนว



Section 1



Siam Fibre Cement Group Co.,Ltd

No.	Description	Date

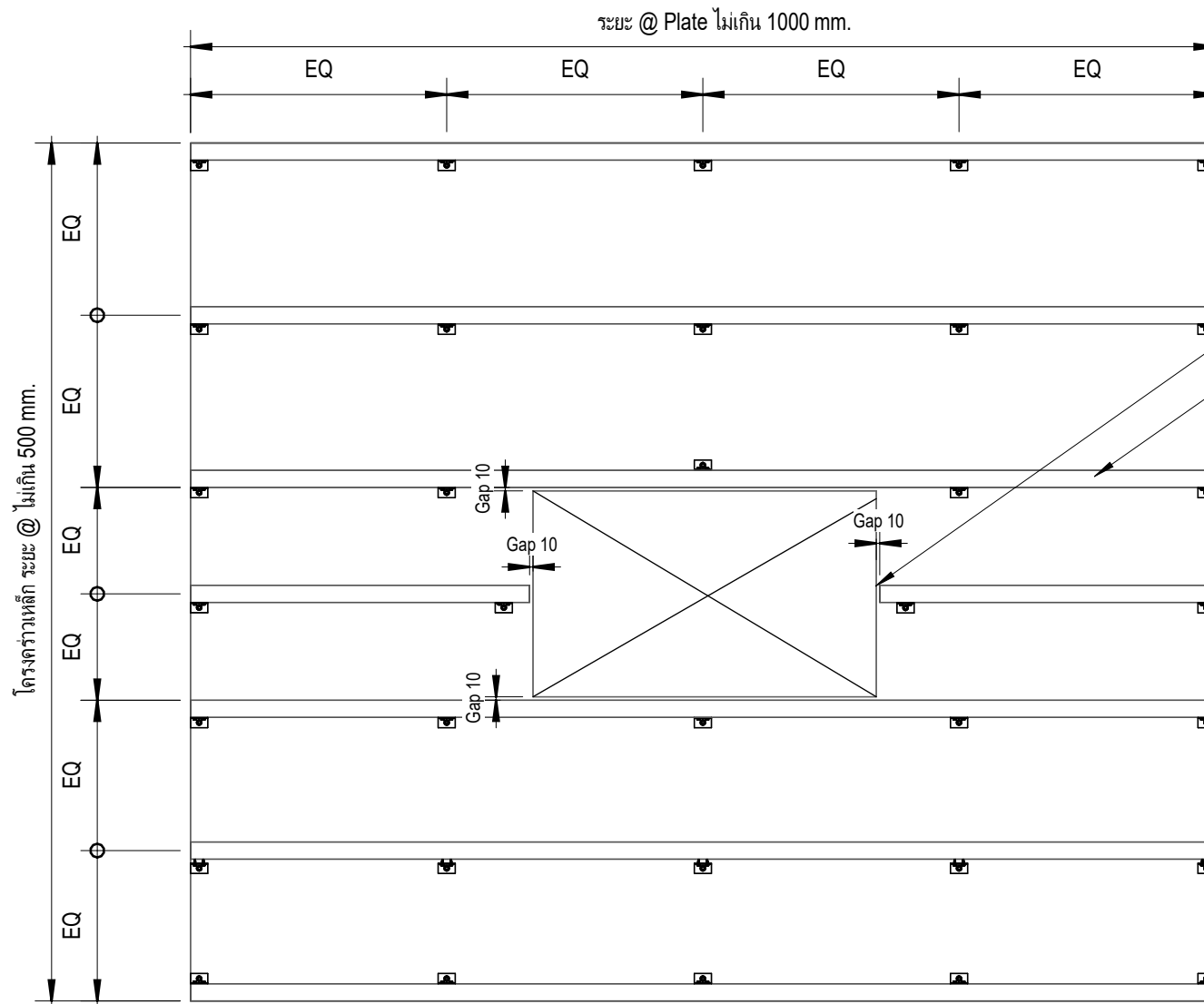
แบบติดตั้ง SCG WOOD-D
แนวนอนตั้งโครงคร่าวเหล็ก

Detail การติดตั้ง Flashing บริเวณช่องหน้าต่าง

Date	22/11/2023
Drawn by	Sarayoot C.
Checked by	Tanapon P.
Approver

A-06

Scale



บริเวณขอบหน้าต่าง
 โครงเหล็กกล่องรูปพรรณ ขนาด 25x50x1.6 mm.
 **ด้านซ้ายขวา เหล็กห่างจากขอบหน้าต่าง 10 mm.
 ด้านบน ล่าง เหล็กชนขอบหน้าต่าง

Anchor Bolt M8 1 ตัว ยึด Plate เข้ากับคอนกรีต
 ด้านข้างยึดด้วย Screw Hex 10x16 2 ตัว เข้ากับ
 โครงเหล็กกล่องรูปพรรณ ระยะ @ 1000 mm.



Siam Fibre Cement Group Co.,Ltd

No.	Description	Date

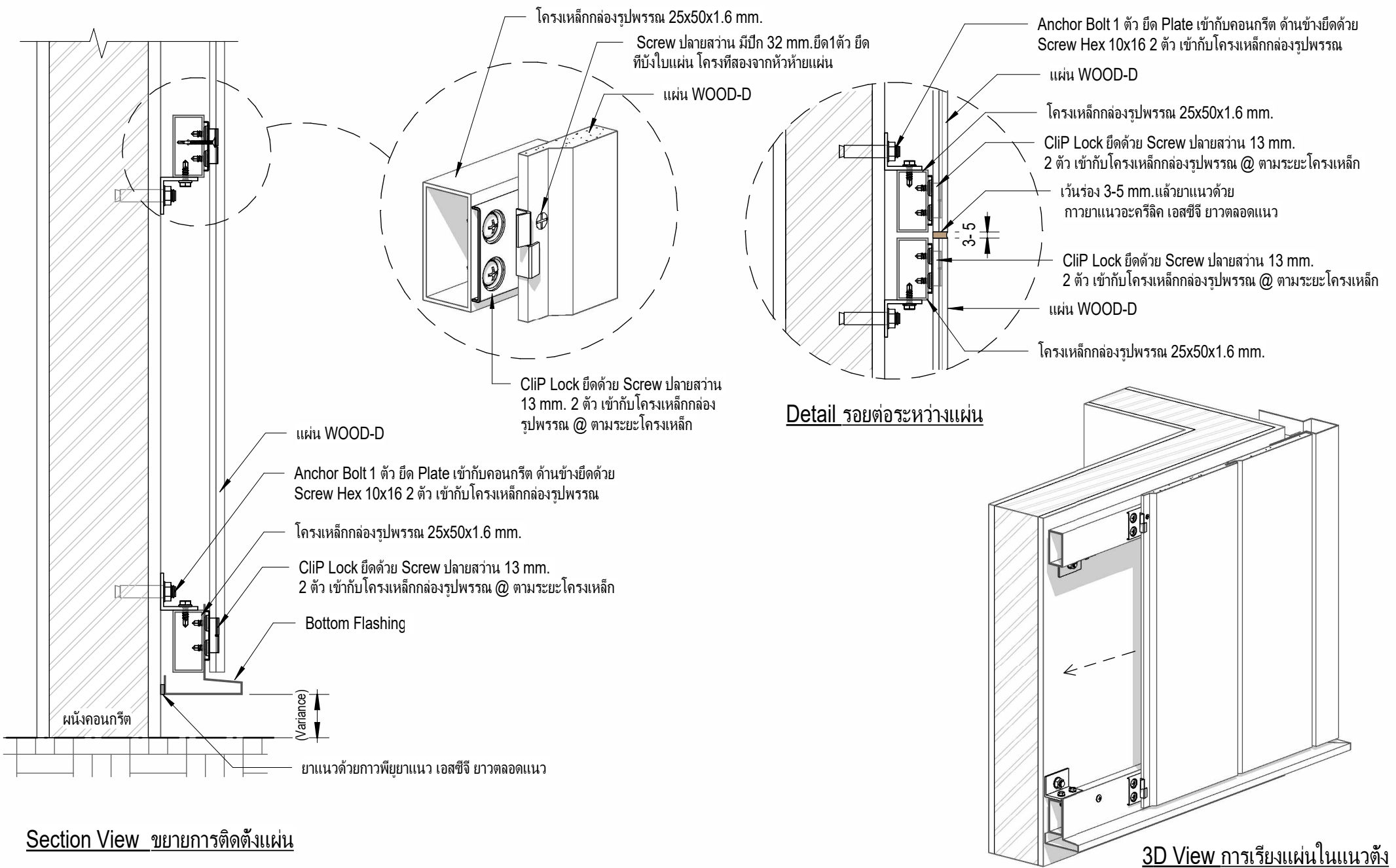
แบบติดตั้ง SCG WOOD-D
 แนวนอนตั้งโครงค้ำเหล็ก

Detail การติดตั้งโครงบริเวณหน้าต่าง

Date	22/11/2023
Drawn by	Sarayoot C.
Checked by	Tanapon P.
Approver

A-07

Scale



Siam Fibre Cement Group Co.,Ltd

No.	Description	Date

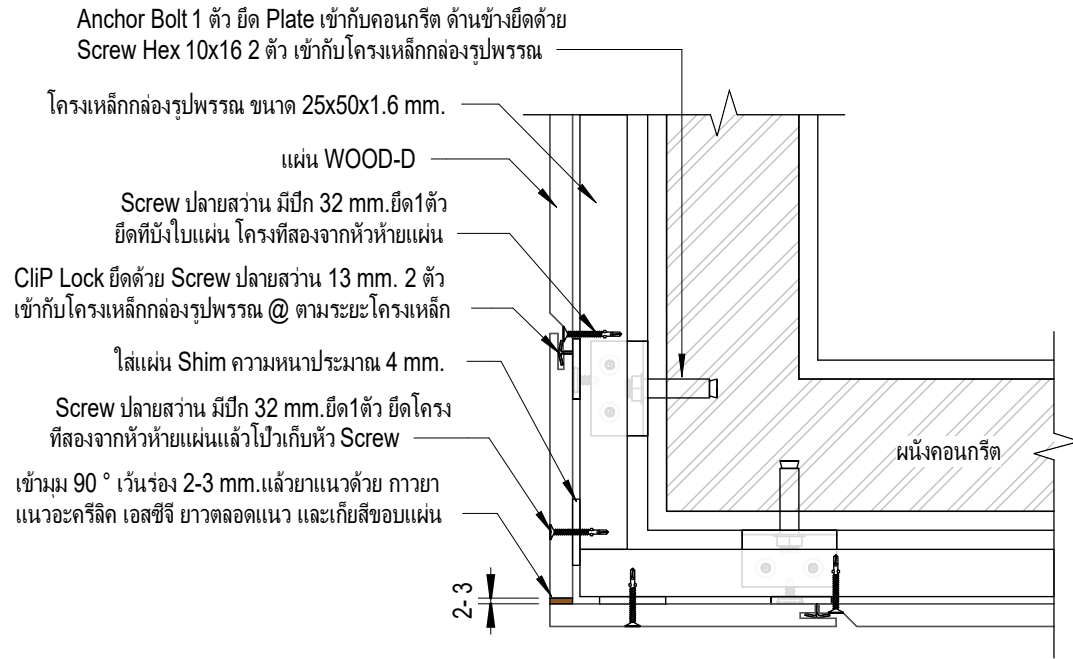
**แบบติดตั้ง SCG WOOD-D
แนวนอนตั้งโครงคร่าวเหล็ก**

Detail การติดตั้งแผ่น WOOD-D และรอยต่อแผ่น

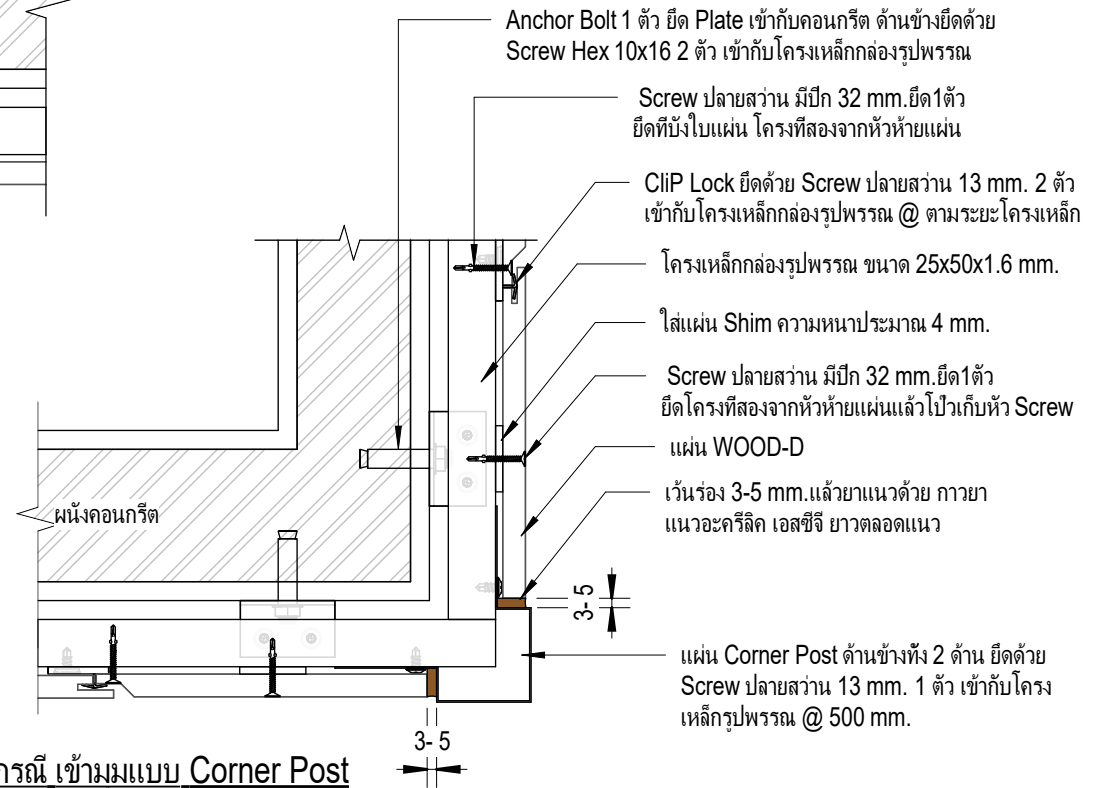
Date	22/11/2023
Drawn by	Sarayoot C.
Checked by	Tanapon P.
Approver

A-08

Scale



Detail เข้ามุม กรณี เข้ามุมแบบตัด 90 °



Detail เข้ามุม กรณี เข้ามุมแบบ Corner Post



Siam Fibre Cement Group Co.,Ltd

No.	Description	Date

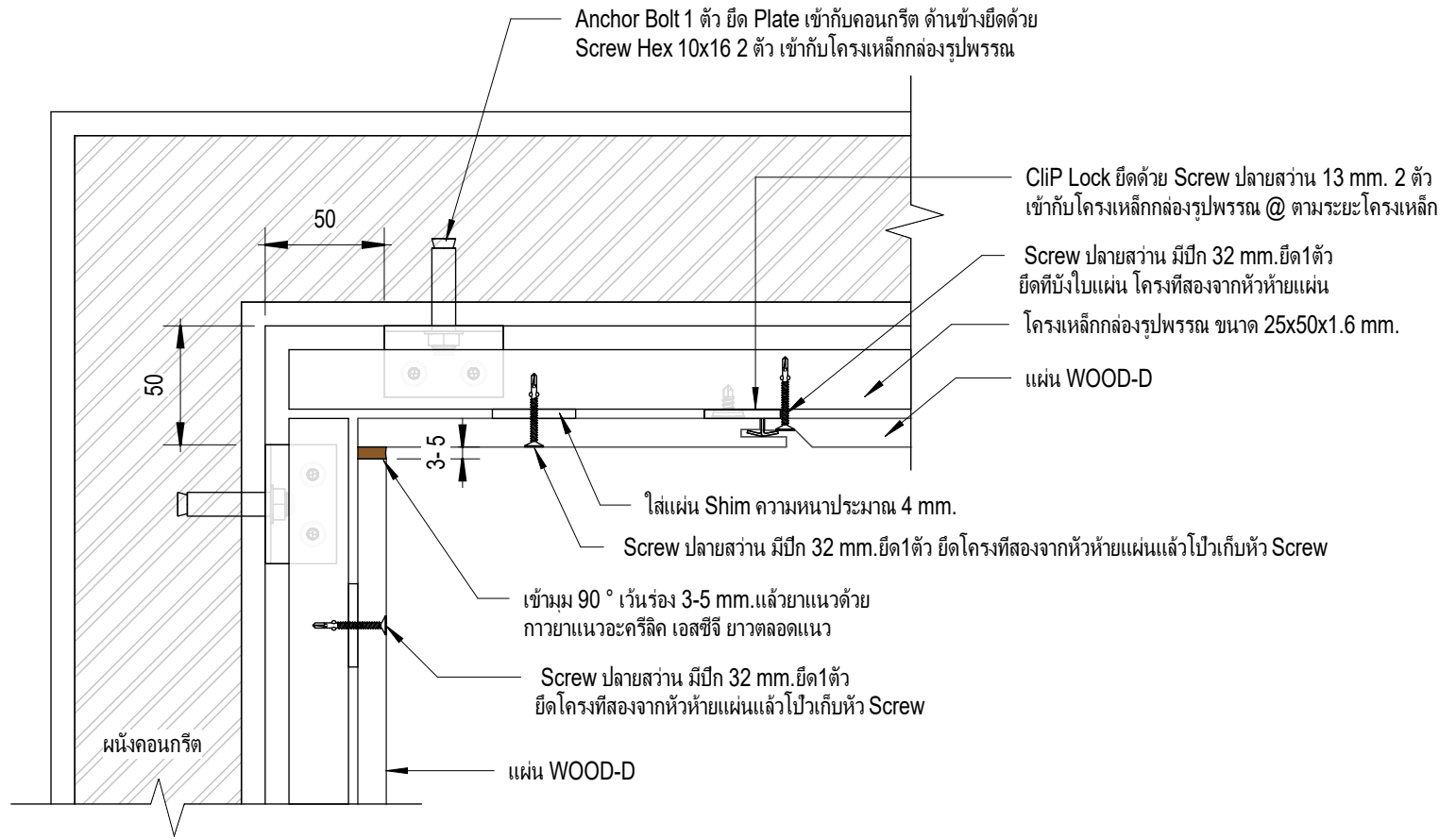
แบบติดตั้ง SCG WOOD-D
แนวอนตังโครงคร่าวเหล็ก

Detail การติดตั้งแบบเข้มุมภายนอก จบแบบตัด 90 ° และแบบ Corner Post

Date	22/11/2023
Drawn by	Sarayoot C.
Checked by	Tanapon P.
Approver

A-09

Scale



Detail การจบบมมด้านใน



Siam Fibre Cement Group Co.,Ltd

No.	Description	Date

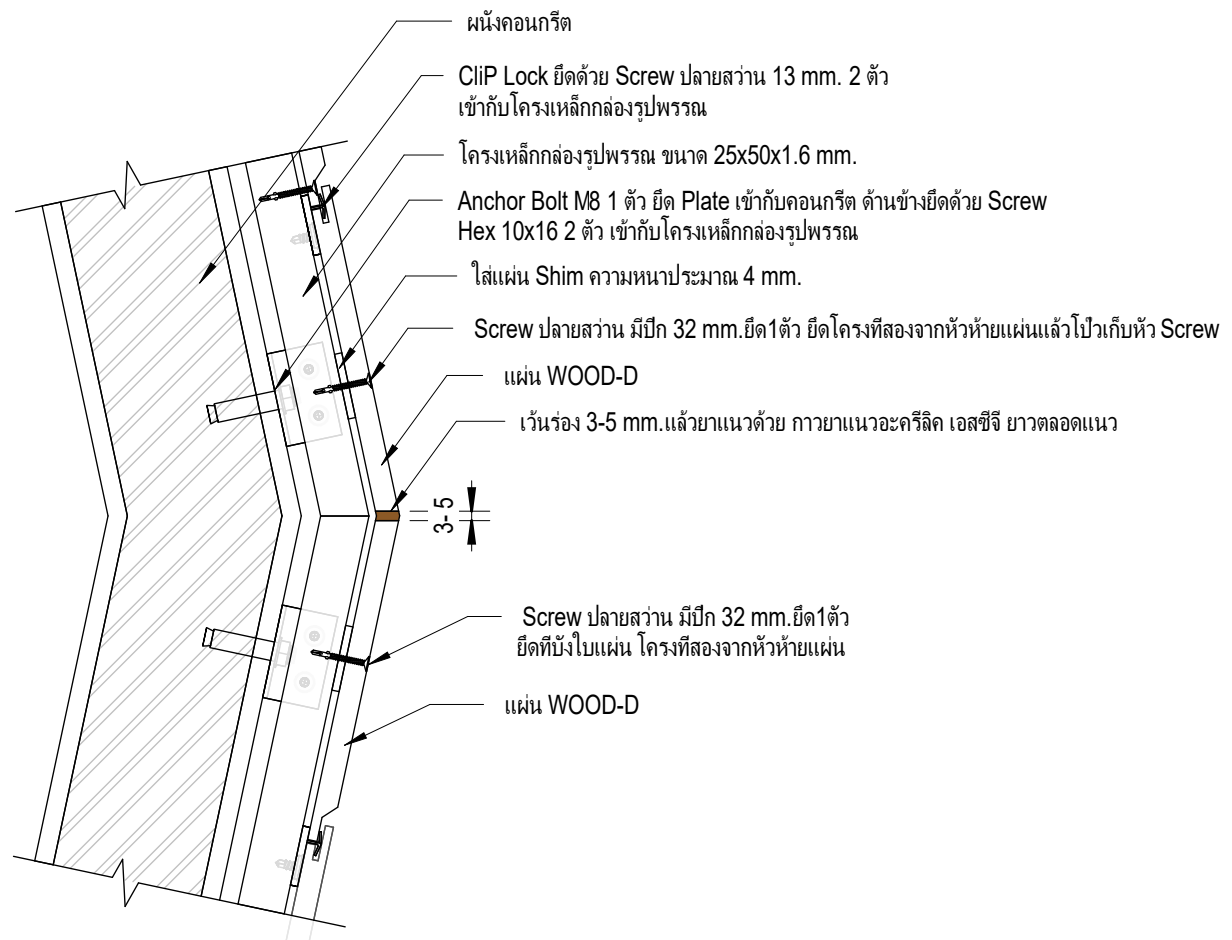
แบบติดตั้ง SCG WOOD-D
แนวอนต้งโครงคร่าวเหล็ก

Detail การจบบมมภายใน

Date	22/11/2023
Drawn by	Sarayoot C.
Checked by	Tanapon P.
Approver

A-10

Scale



Detail การจบบมบ้านผนัง (Top View)



Siam Fibre Cement Group Co.,Ltd

No.	Description	Date

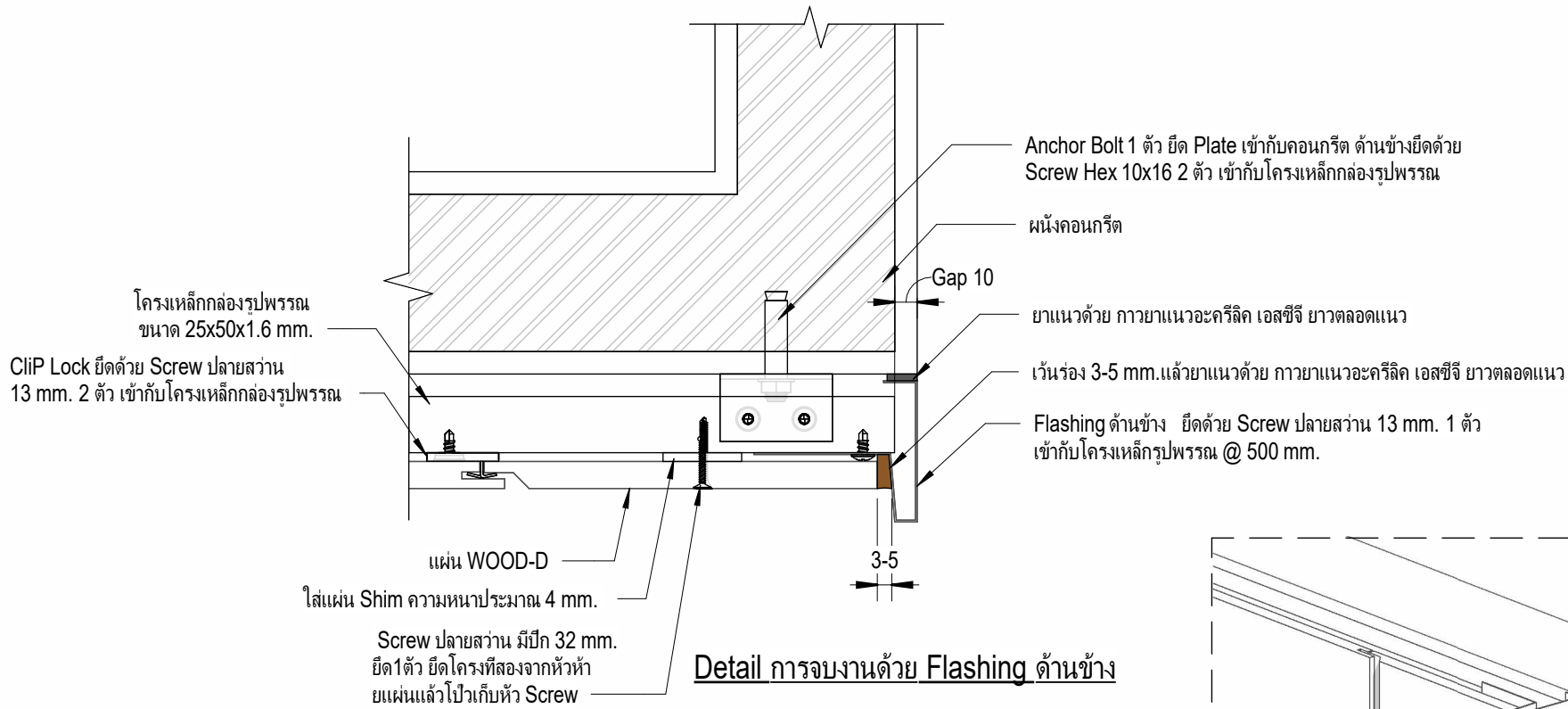
แบบติดตั้ง SCG WOOD-D
แนวนอนตั้งโครงคร่าวเหล็ก

Detail การจบบมบ้านผนัง

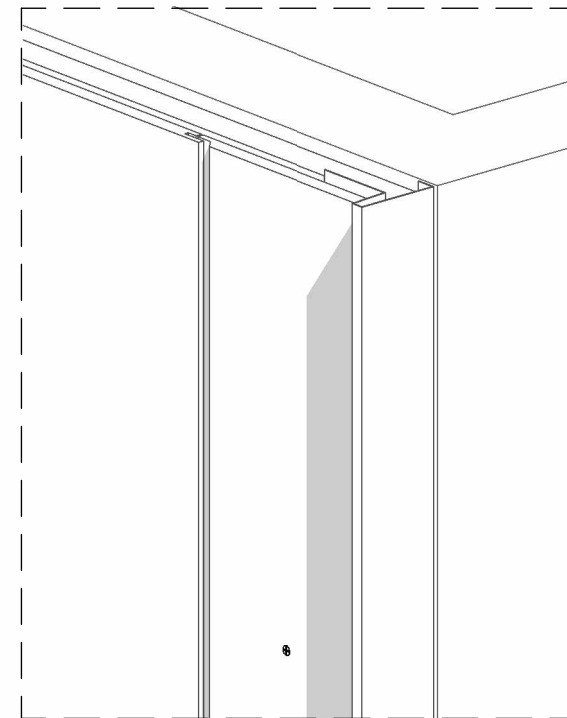
Date	22/11/2023
Drawn by	Sarayoot C.
Checked by	Tanapon P.
Approver

A-11

Scale



Detail การจบงานด้วย Flashing ด้านข้าง



3D View



Siam Fibre Cement Group Co.,Ltd

No.	Description	Date

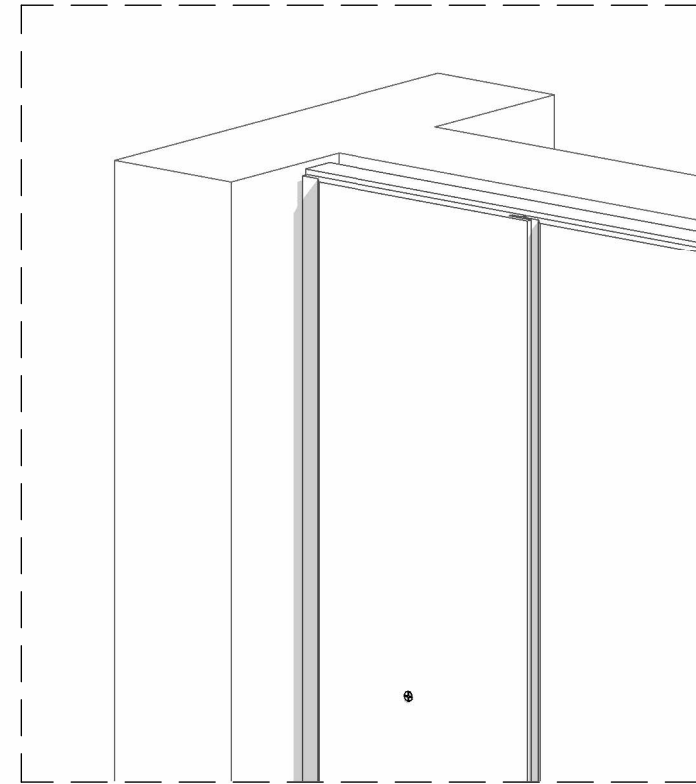
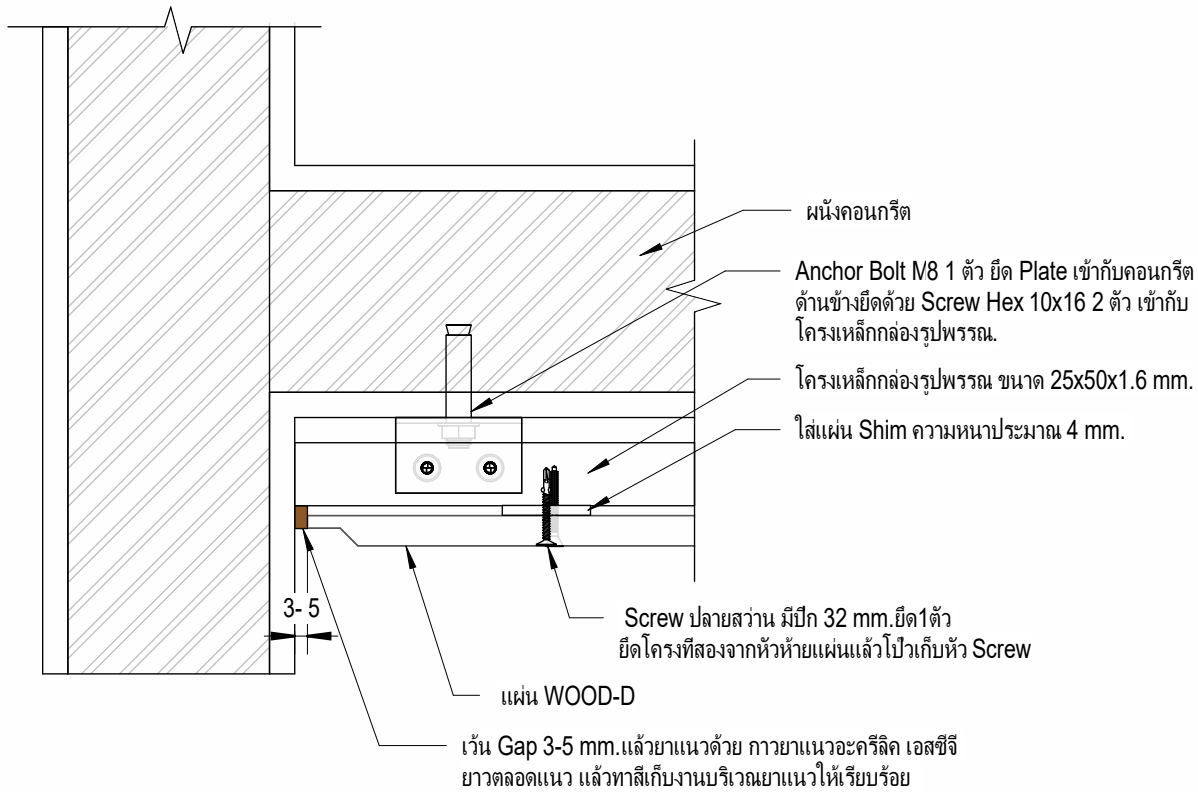
**แบบติดตั้ง SCG WOOD-D
แนวอนต้งโครงคร่าวเหล็ก**

Detail การจบงานด้วย Flashing ด้านข้าง

Date	22/11/2023
Drawn by	Sarayoot C.
Checked by	Tanapon P.
Approver

A-12

Scale



3D View

การจบงาน กรณีแผ่นวีงชนขอบผนังคอนกรีต



Siam Fibre Cement Group Co.,Ltd

No.	Description	Date

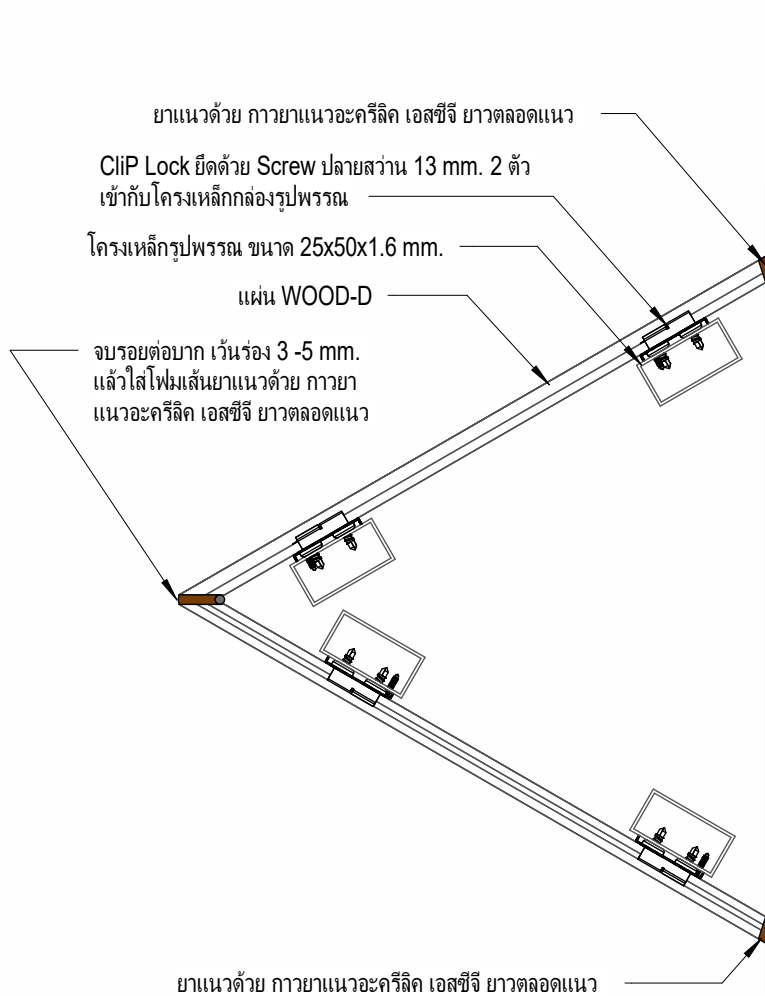
แบบติดตั้ง SCG WOOD-D
แนวอนนตั้งโครงคร่าวเหล็ก

Detail การจบงาน กรณีแผ่นวีงชนขอบผนังคอนกรีต

Date	22/11/2023
Drawn by	Sarayoot C.
Checked by	Tanapon P.
Approver

A-13

Scale



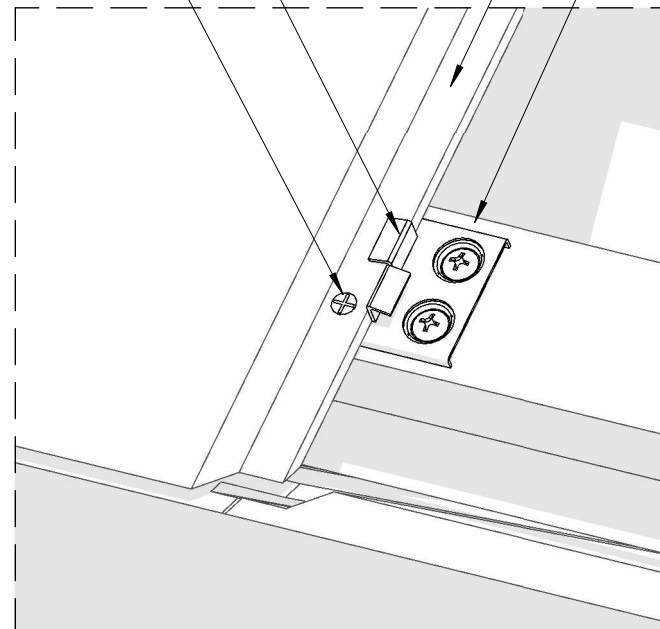
Section View

CliP Lock ยึดด้วย Screw ปลายสว่าน 13 mm. 2 ตัว
เข้ากับโครงเหล็กกล่องรูปพรรณ

Screw ปลายสว่าน มีปีก 32 mm. 1 ตัว
ยึดแผ่น WOOD-D เข้ากับ โครงเหล็กกล่อง
รูปพรรณ ยึดอย่างน้อย 2จุด หัวท้ายแผ่น

แผ่น WOOD-D

โครงเหล็กรูปพรรณ ขนาด 25x50x1.6 mm.



แบบขยาย การยึดแผ่นเข้ากับโครงเหล็ก 3D View

ระนาบโครงสร้างทั่วไป



Siam Fibre Cement Group Co.,Ltd

No.	Description	Date

แบบติดตั้ง SCG WOOD-D
แนวนอนตั้งโครงคร่าวเหล็ก

Detail การติดตั้งแผ่นไม้ฝ้าบังใบ กรณีพิเศษ ติดแบบลาดเฉียง

Date	22/11/2023
Drawn by	Sarayoot C.
Checked by	Tanapon P.
Approver

A-14

Scale