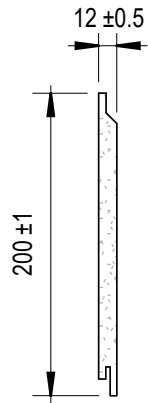


แบบติดตั้ง SCG WOOD-D แนวตั้งบนผนังคอนกรีต

Sheet List	
Sheet Number	Sheet Name
A-00	หน้าปก
A-01	Detail ไม้ฝา SCG WOOD-D
A-02	Detail การติดตั้ง Bottom Flashing
A-03	Detail การติดตั้ง Top Flashing Cover Concrete
A-04	Detail การติดตั้งแผ่น WOOD-D กรณีแผ่นชนท้องพื้นหรือท้องฝ้าเพดาน
A-05	Detail การติดตั้ง Flashing บริเวณช่องหน้าต่าง
A-06	Detail การติดตั้งแผ่น WOOD-D และรอยต่อแผ่น
A-07	Detail การติดตั้งแบบเข้ามุมภายนอก จบแบบตัด 90 ° และแบบ Corner Post
A-08	Detail การเรียงแผ่นในแนวตั้ง
A-09	Detail การจมนมบ้านผนัง
A-10	Detail การจมนมด้วย Flashing ด้านข้าง
A-11	Detail การจมนม กรณีแผ่นวังชนขอบผนังคอนกรีต
A-12	Detail การจมนมฝ้าแบบต่อแผ่น 90 องศา

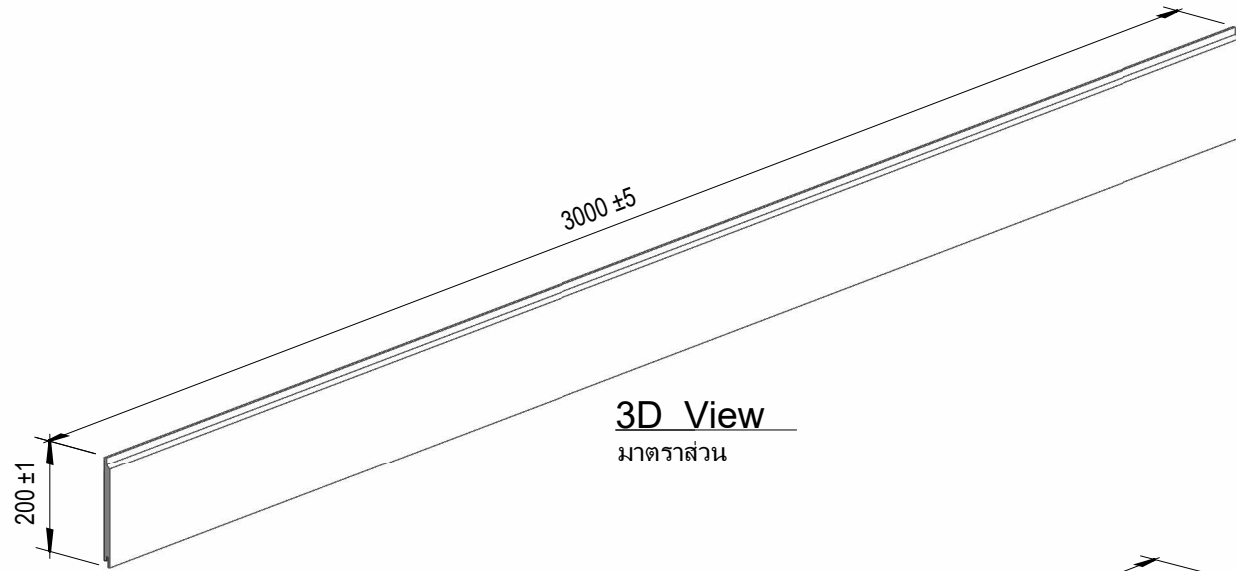
หมายเหตุ

1. ระนาบของ ผนังคอนกรีตจะต้องเสมอกัน หรือค่า error ไม่เกิน 3 มม.
2. แนะนำให้ติดตั้งที่ความสูงไม่เกิน 20 เมตรเท่านั้น กรณีใช้ในพื้นที่สูงกว่า 20 เมตร ต้องปรึกษาวិชากรของบริษัทผู้ผลิต
3. ใช้เป็นผนังตกแต่งเท่านั้น ไม่สามารถป้องกันน้ำรั่วได้ 100%



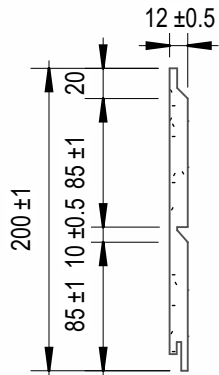
รูปหน้าตัดไม้ รันไม้เขาะร่อง

มาตราส่วน 1 : 5



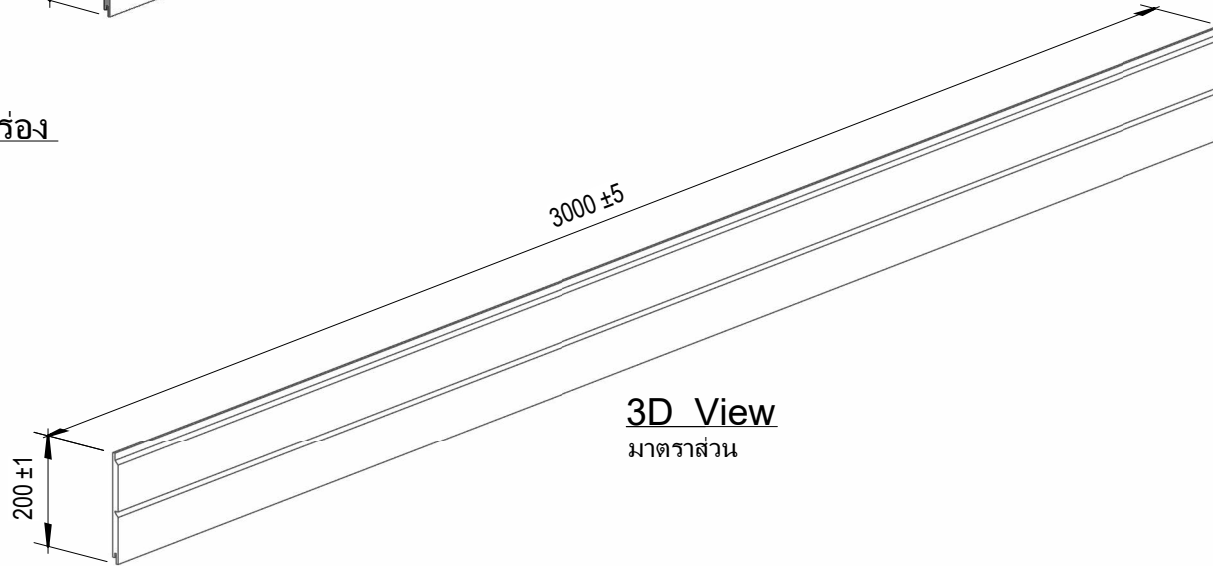
3D View

มาตราส่วน



รูปหน้าตัดไม้ รันเขาะร่อง

มาตราส่วน 1 : 5



3D View

มาตราส่วน



Siam Fibre Cement Group Co.,Ltd

No.	Description	Date

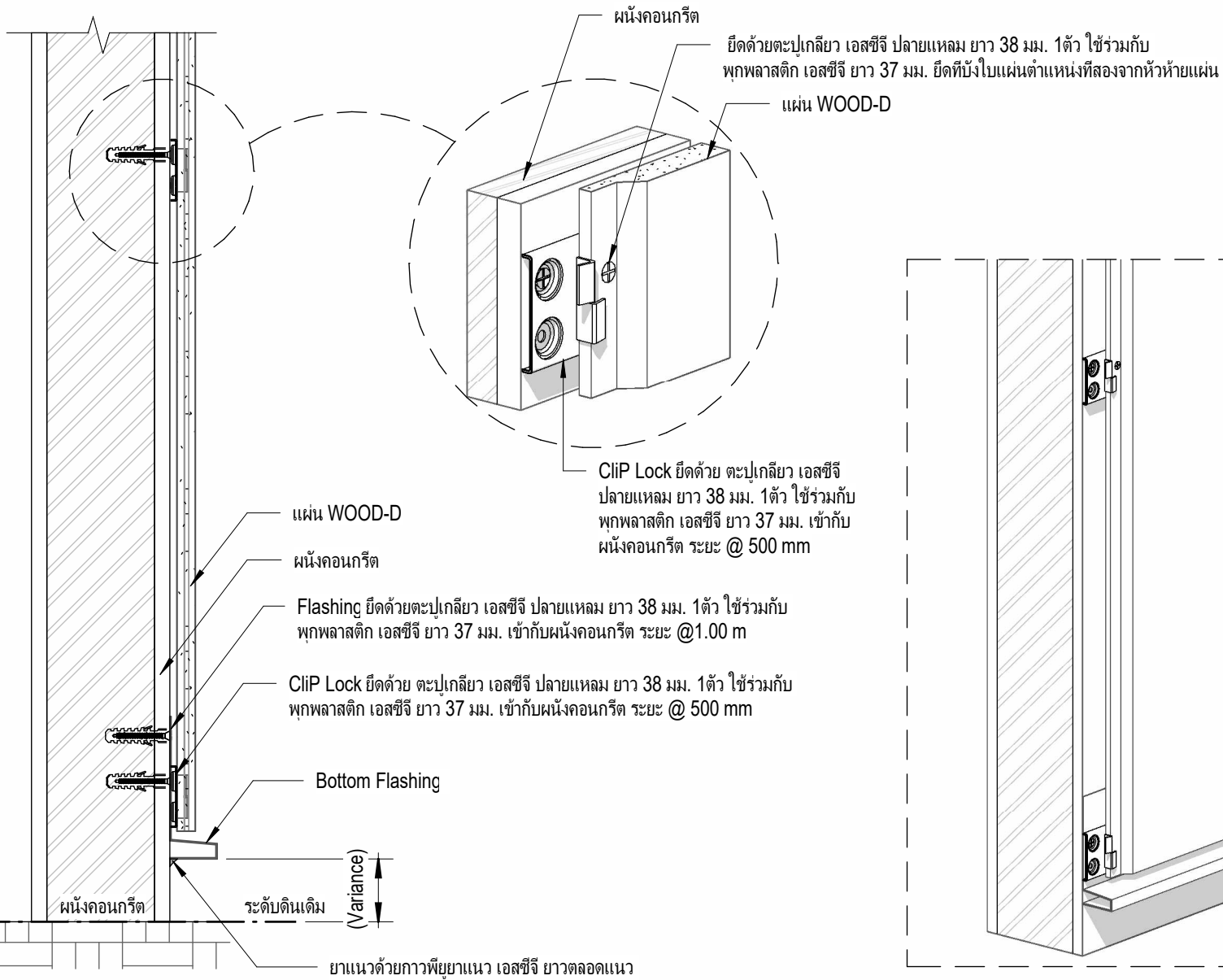
แบบติดตั้ง SCG WOOD-D
แนวตั้งบนผนังคอนกรีต

Detail ไม้ฝา SCG WOOD-D

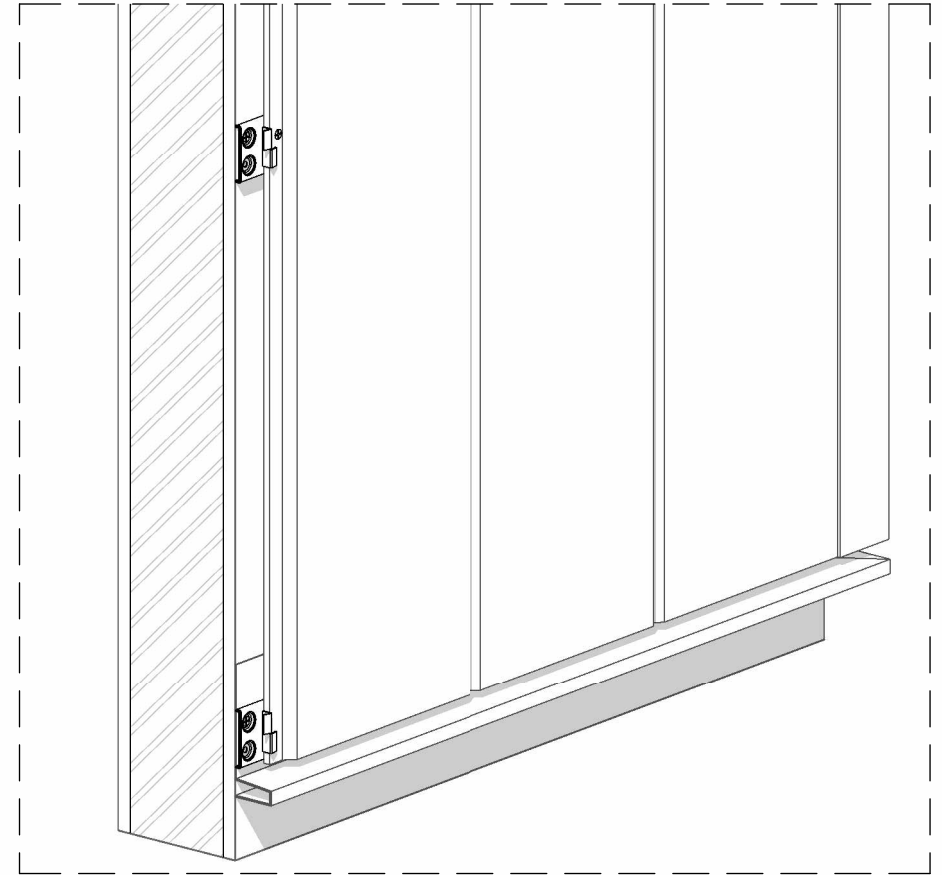
Date	22/11/2023
Drawn by	Sarayoot C.
Checked by	Tanapon P.
Approver

A-01

Scale



Section View



3D View



Siam Fibre Cement Group Co.,Ltd

No.	Description	Date

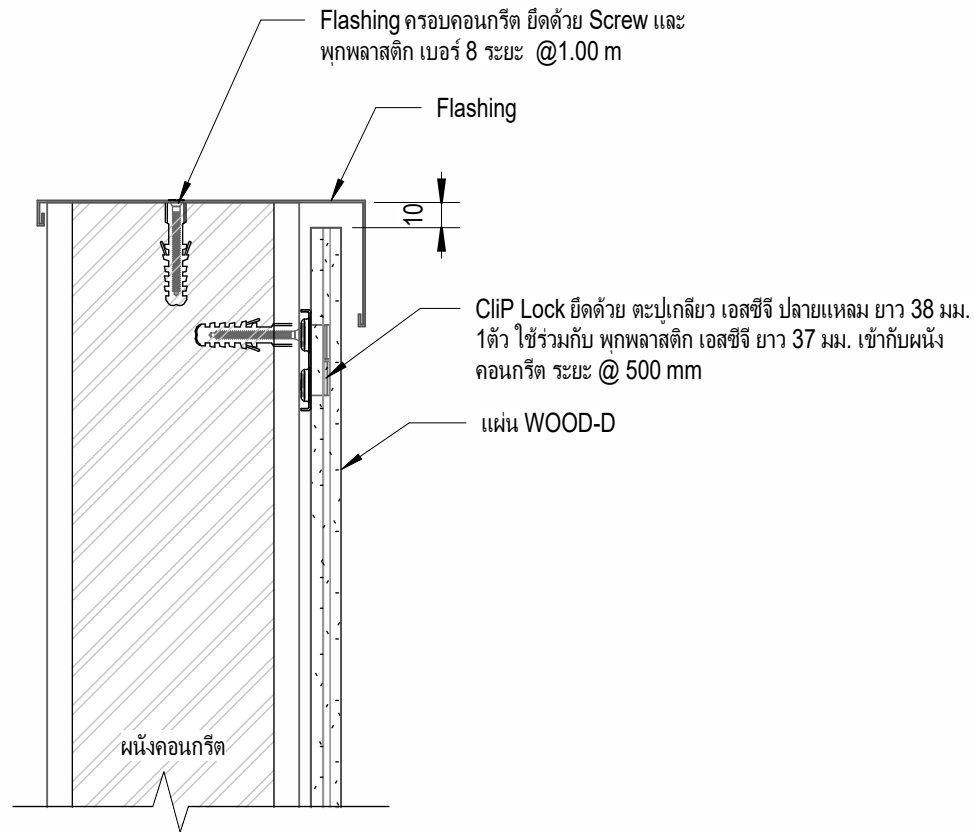
แบบติดตั้ง SCG WOOD-D
แนวตั้งบนผนังคอนกรีต

Detail การติดตั้ง Bottom Flashing

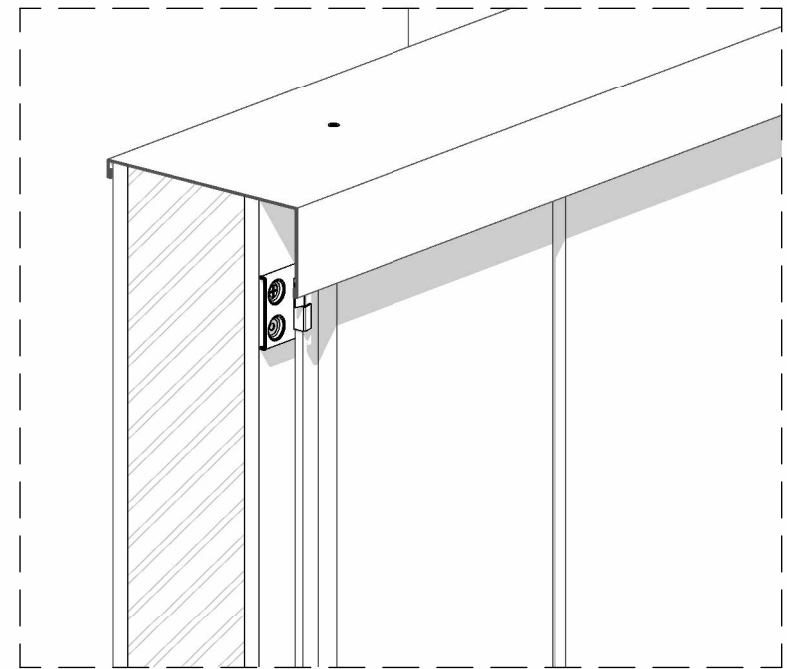
Date	22/11/2023
Drawn by	Sarayoot C.
Checked by	Tanapon P.
Approver

A-02

Scale



Section View



3D View



Siam Fibre Cement Group Co.,Ltd

No.	Description	Date

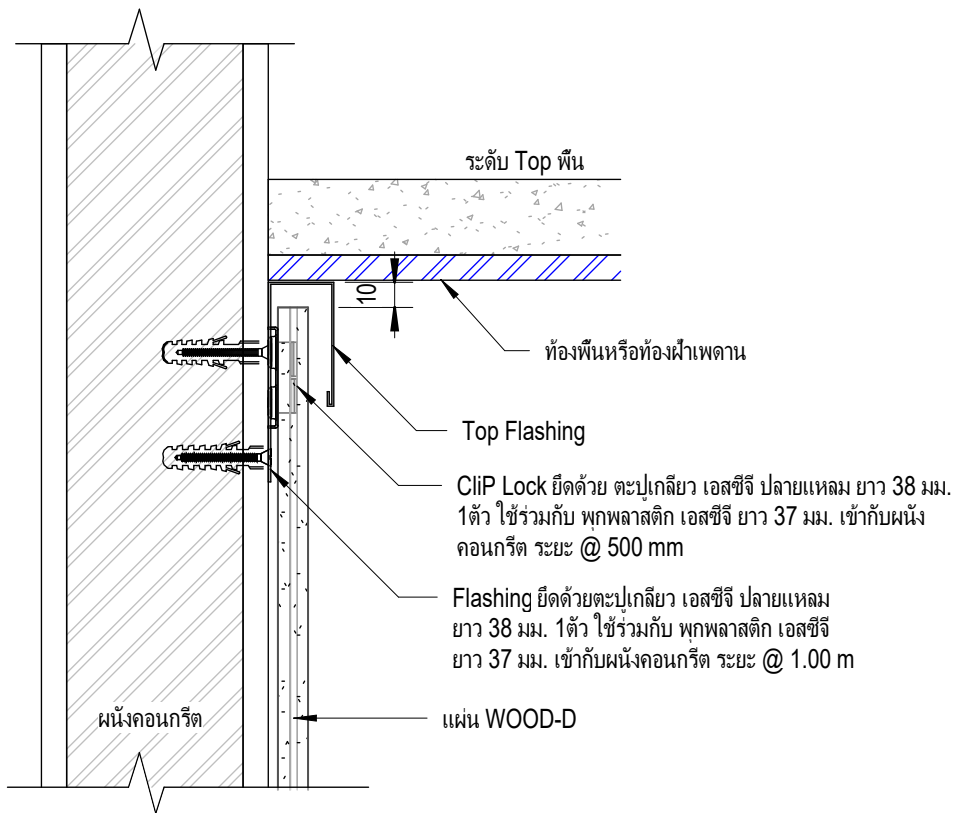
แบบติดตั้ง SCG WOOD-D
แนวตั้งบนผนังคอนกรีต

Detail การติดตั้ง Top Flashing Cover Concrete

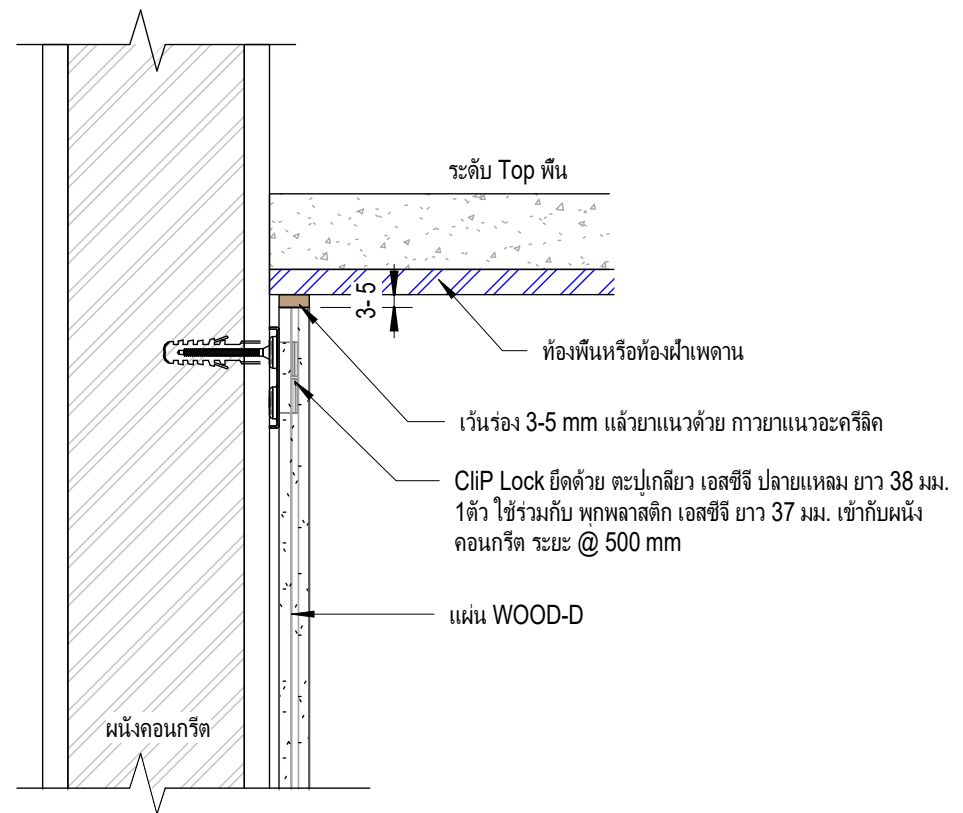
Date	22/11/2023
Drawn by	Sarayoot C.
Checked by	Tanapon P.
Approver

A-03

Scale



Section View กรณีแผ่น WOOD-D ใช้งานด้วย Top Flashing



Section View กรณีแผ่น WOOD-D ใช้งานด้วยกาวยาแนวอะคริลิก



Siam Fibre Cement Group Co.,Ltd

No.	Description	Date

แบบติดตั้ง SCG WOOD-D
แนวตั้งบนผนังคอนกรีต

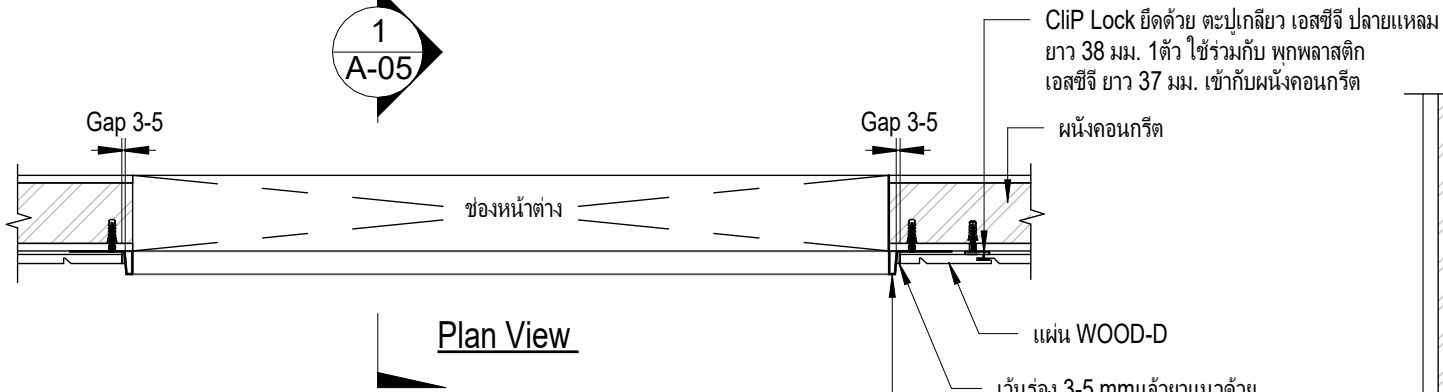
Detail การติดตั้งแผ่น WOOD-D กรณีแผ่นชนห้องพื้นหรือห้องฝ้าเพดาน

Date	22/11/2023
Drawn by	Sarayoot C.
Checked by	Tanapon P.
Approver

A-04

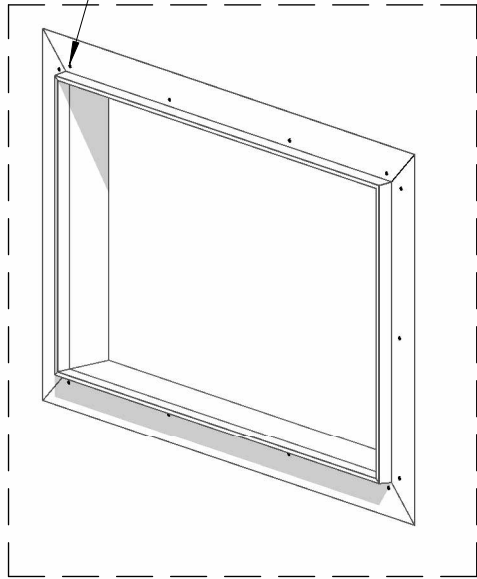
Scale

1
A-05

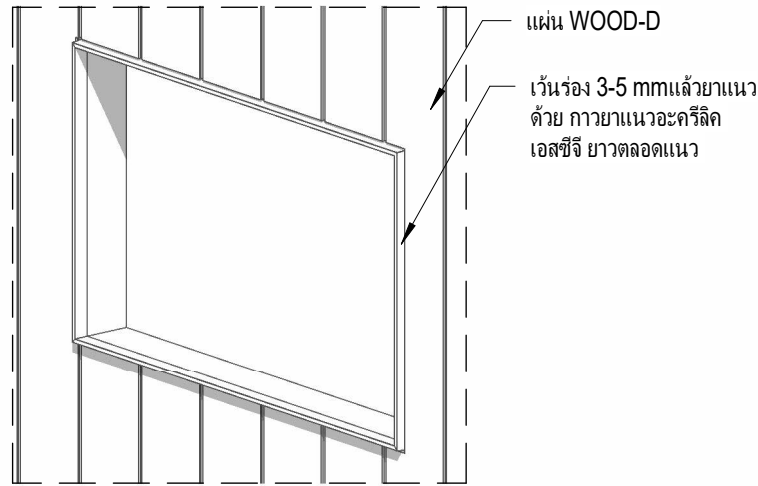


Plan View

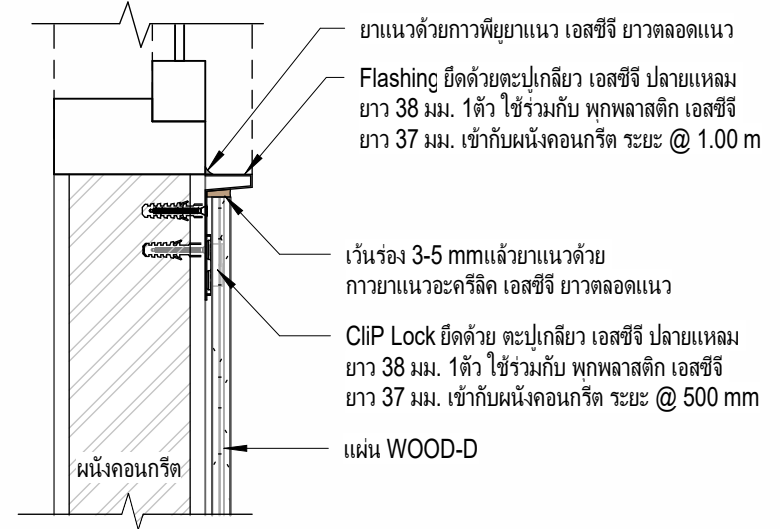
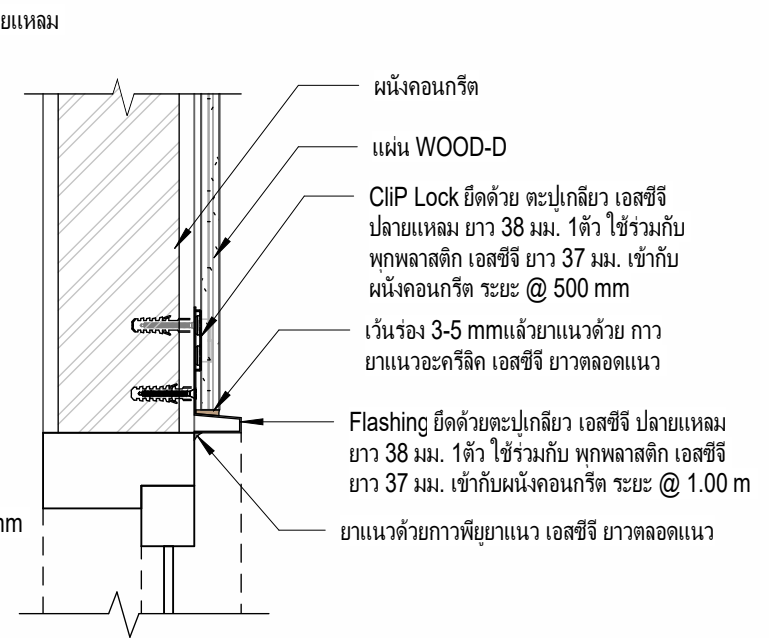
Flashing ยึดด้วยตะปูเกลียว เอสซีจี ปลายแหลม ยาว 38 มม. 1ตัว ใช้ร่วมกับ พุกพลาสติก เอสซีจี ยาว 37 มม. เข้ากับผนังคอนกรีต ระยะ @ 500 มม



3D View โครงเหล็ก



3D View แผ่น



Section 1



Siam Fibre Cement Group Co.,Ltd

No.	Description	Date

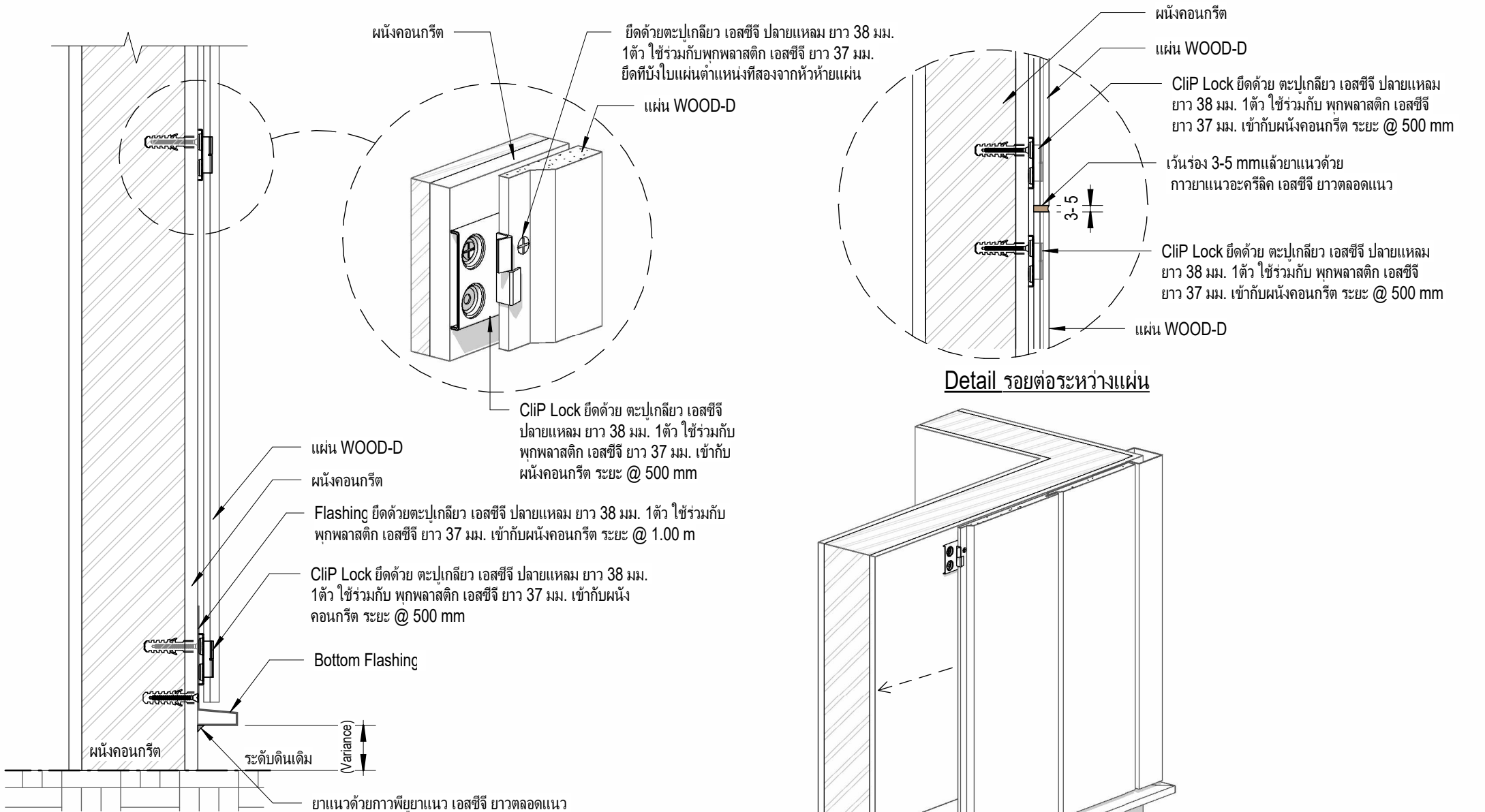
แบบติดตั้ง SCG WOOD-D
แนวตั้งบนผนังคอนกรีต

Detail การติดตั้ง Flashing บริเวณช่องหน้าต่าง

Date	22/11/2023
Drawn by	Sarayoot C.
Checked by	Tanapon P.
Approver

A-05

Scale

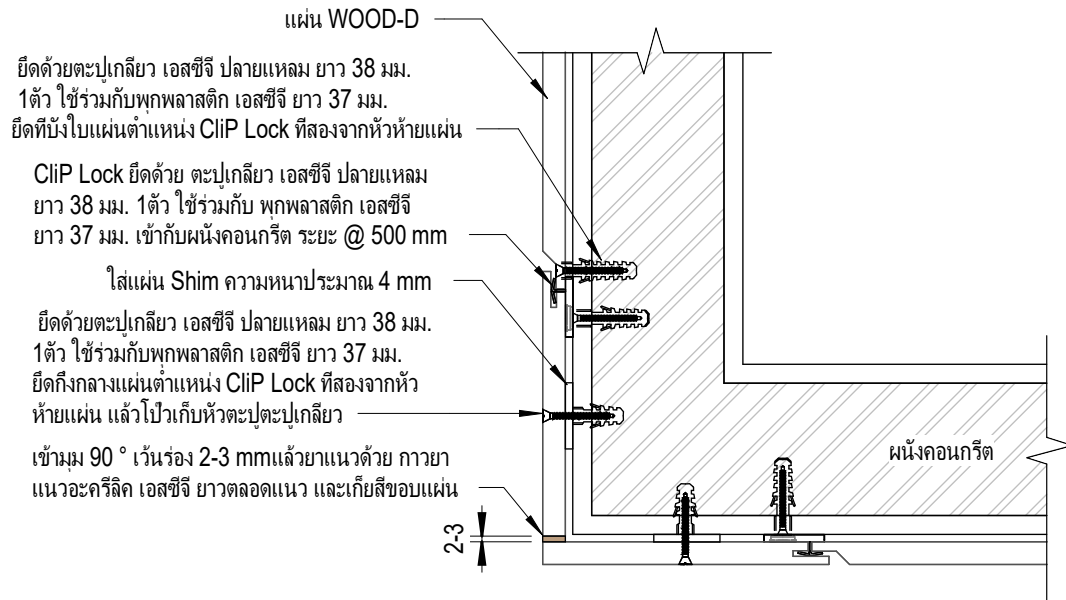


Siam Fibre Cement Group Co.,Ltd

No.	Description	Date

แบบติดตั้ง SCG WOOD-D
แนวตั้งบนผนังคอนกรีต

Detail การติดตั้งแผ่น WOOD-D และรอยต่อแผ่น		A-06
Date	22/11/2023	
Drawn by	Sarayoot C.	
Checked by	Tanapon P.	
Approver	
Scale		



ยึดด้วยตะปูเกลียว เอสซีจี ปลายแหลม ยาว 38 มม.
1ตัว ใช้ร่วมกับพุกพลาสติก เอสซีจี ยาว 37 มม.
ยึดที่บั้งโอบแผ่นตำแหน่ง CliP Lock ที่สองจากหัวห้ายแผ่น

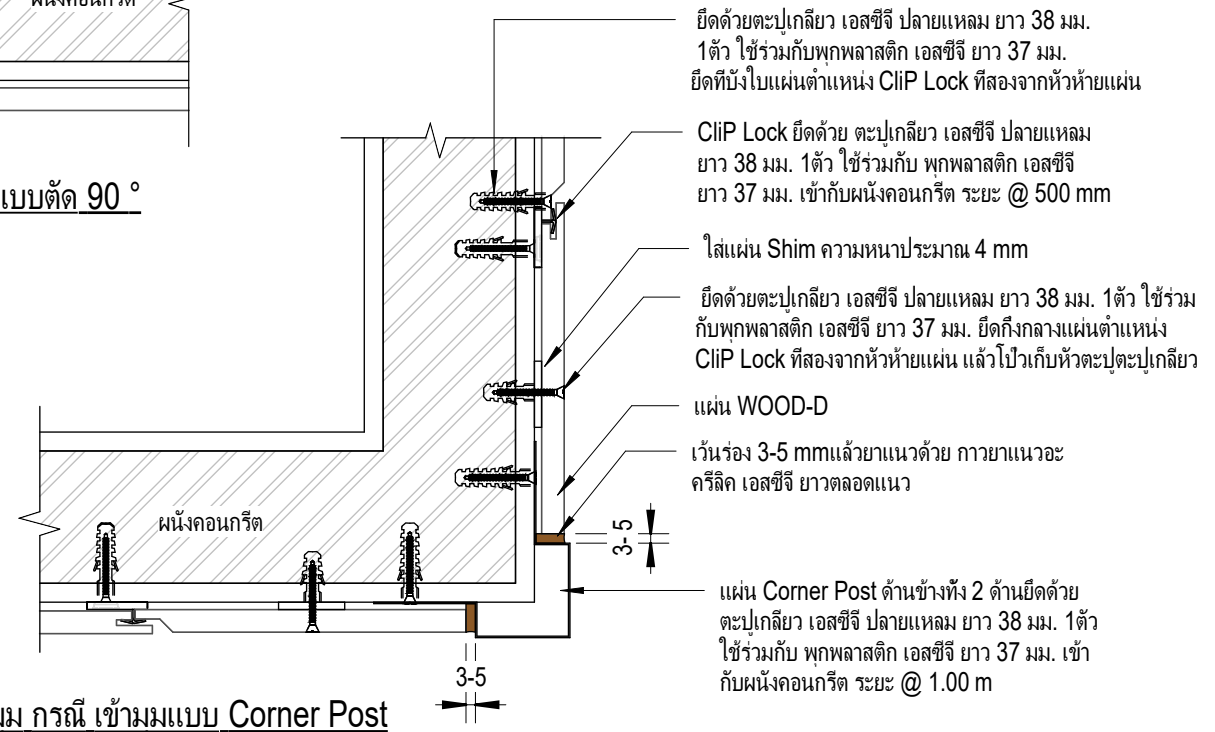
CliP Lock ยึดด้วย ตะปูเกลียว เอสซีจี ปลายแหลม ยาว 38 มม. 1ตัว ใช้ร่วมกับ พุกพลาสติก เอสซีจี ยาว 37 มม. เข้ากับผนังคอนกรีต ระยะ @ 500 mm

ใส่แผ่น Shim ความหนาประมาณ 4 mm

ยึดด้วยตะปูเกลียว เอสซีจี ปลายแหลม ยาว 38 มม. 1ตัว ใช้ร่วมกับพุกพลาสติก เอสซีจี ยาว 37 มม.
ยึดกึ่งกลางแผ่นตำแหน่ง CliP Lock ที่สองจากหัวห้ายแผ่น แล้วไปเก็บหัวตะปูตะปูเกลียว

เข้ามุม 90° เว้นร่อง 2-3 มม แล้วยาแนวด้วย กาวยาแนวอะคริลิก เอสซีจี ยาวตลอดแนว และเก็บสีขอบแผ่น

Detail เข้ามุม กรณีเข้ามุมแบบตัด 90°



ยึดด้วยตะปูเกลียว เอสซีจี ปลายแหลม ยาว 38 มม. 1ตัว ใช้ร่วมกับพุกพลาสติก เอสซีจี ยาว 37 มม. ยึดที่บั้งโอบแผ่นตำแหน่ง CliP Lock ที่สองจากหัวห้ายแผ่น

CliP Lock ยึดด้วย ตะปูเกลียว เอสซีจี ปลายแหลม ยาว 38 มม. 1ตัว ใช้ร่วมกับ พุกพลาสติก เอสซีจี ยาว 37 มม. เข้ากับผนังคอนกรีต ระยะ @ 500 mm

ใส่แผ่น Shim ความหนาประมาณ 4 mm

ยึดด้วยตะปูเกลียว เอสซีจี ปลายแหลม ยาว 38 มม. 1ตัว ใช้ร่วมกับพุกพลาสติก เอสซีจี ยาว 37 มม. ยึดกึ่งกลางแผ่นตำแหน่ง CliP Lock ที่สองจากหัวห้ายแผ่น แล้วไปเก็บหัวตะปูตะปูเกลียว

แผ่น WOOD-D

เว้นร่อง 3-5 มม แล้วยาแนวด้วย กาวยาแนวอะคริลิก เอสซีจี ยาวตลอดแนว

แผ่น Corner Post ด้านข้างทั้ง 2 ด้านยึดด้วย ตะปูเกลียว เอสซีจี ปลายแหลม ยาว 38 มม. 1ตัว ใช้ร่วมกับ พุกพลาสติก เอสซีจี ยาว 37 มม. เข้ากับผนังคอนกรีต ระยะ @ 1.00 m

Detail เข้ามุม กรณี เข้ามุมแบบ Corner Post



Siam Fibre Cement Group Co.,Ltd

No.	Description	Date

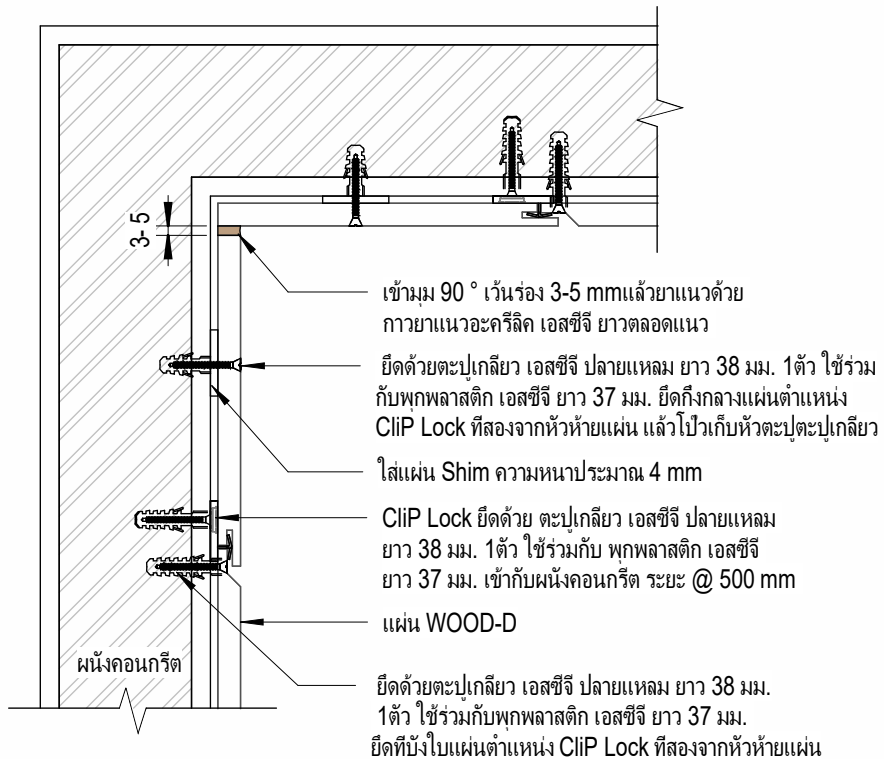
แบบติดตั้ง SCG WOOD-D
แนวตั้งบนผนังคอนกรีต

Detail การติดตั้งแบบเข้ามุมภายนอก จบแบบตัด 90° และแบบ Corner Post

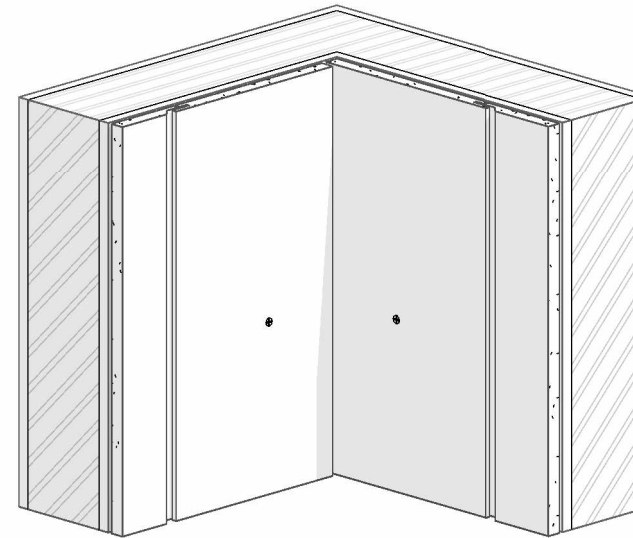
Date	22/11/2023
Drawn by	Sarayoot C.
Checked by	Tanapon P.
Approver

A-07

Scale



Detail การจบบมมด้านใน



3D View การเรียงแผ่นใน



Siam Fibre Cement Group Co.,Ltd

No.	Description	Date

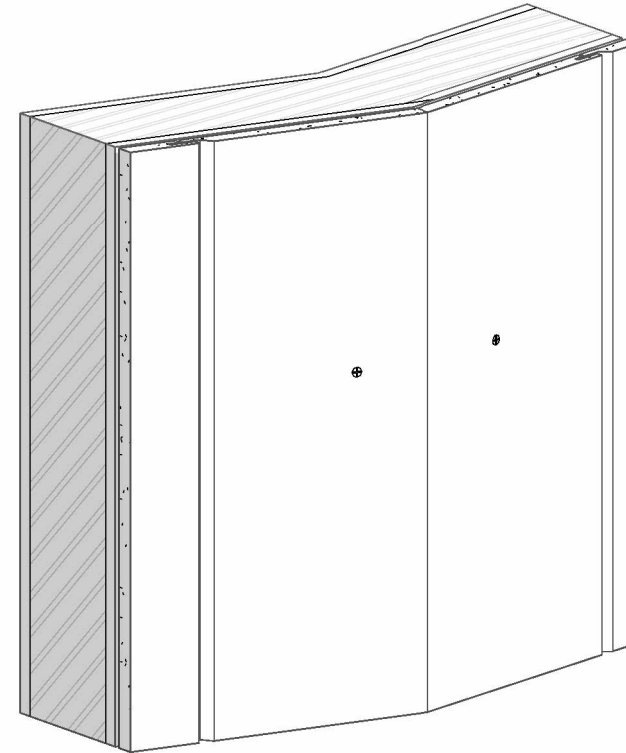
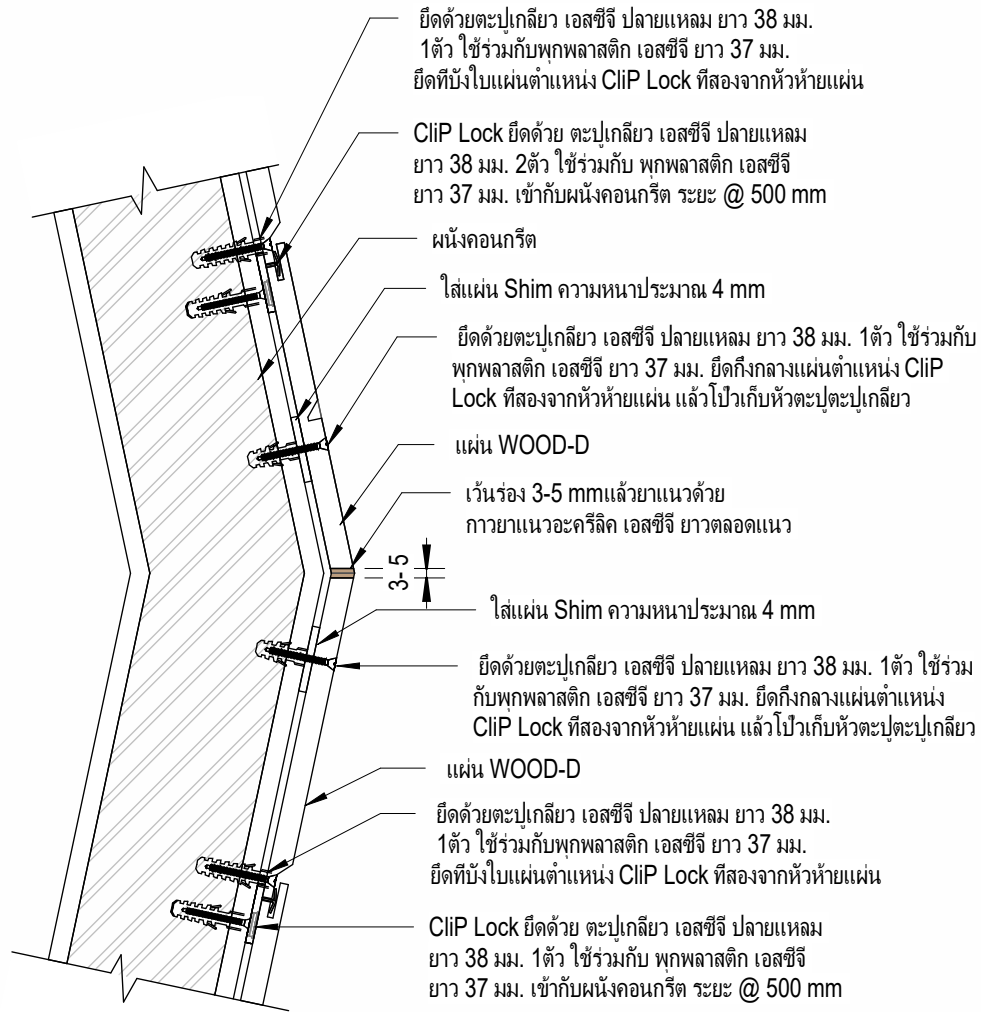
แบบติดตั้ง SCG WOOD-D
แนวตั้งบนผนังคอนกรีต

Detail การเรียงแผ่นในแนวตั้ง

Date	22/11/2023
Drawn by	Sarayoot C.
Checked by	Tanapon P.
Approver

A-08

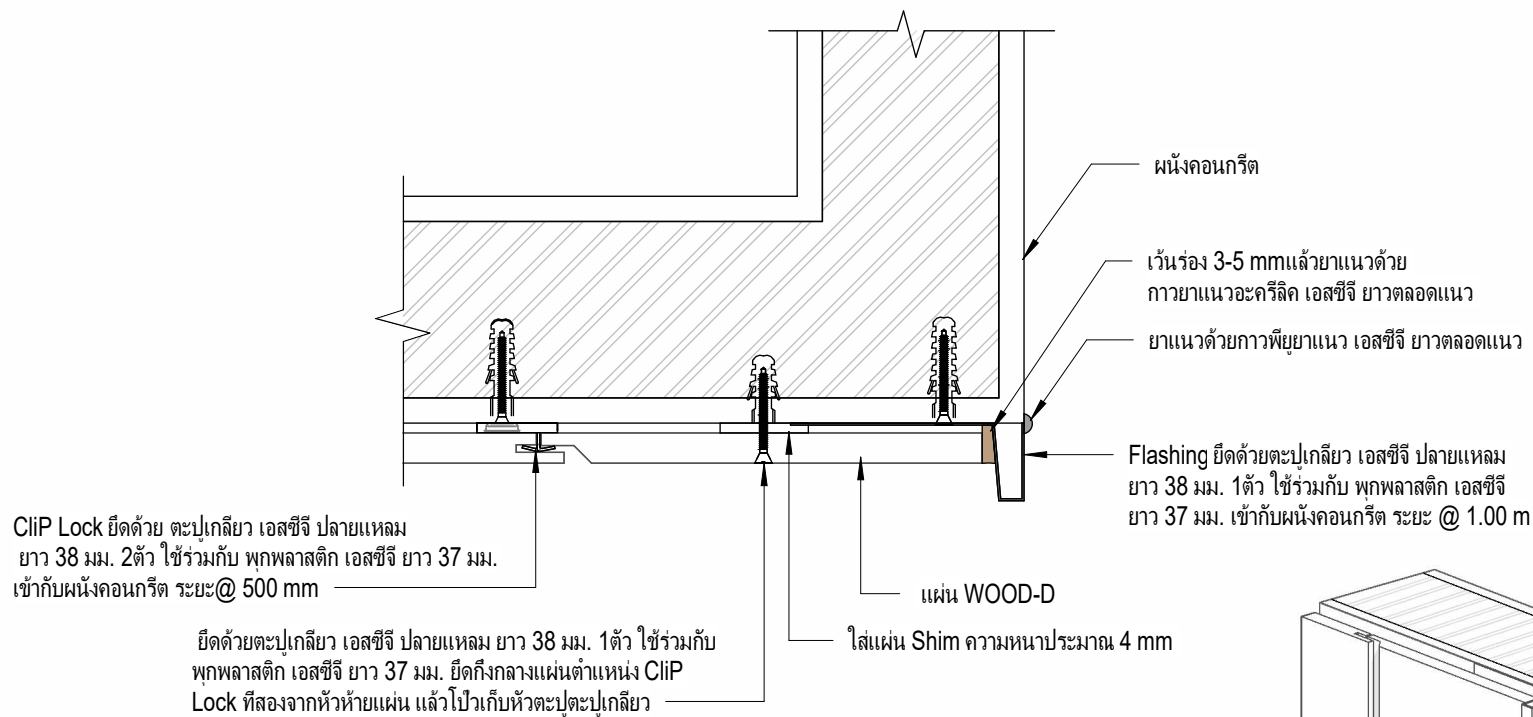
Scale



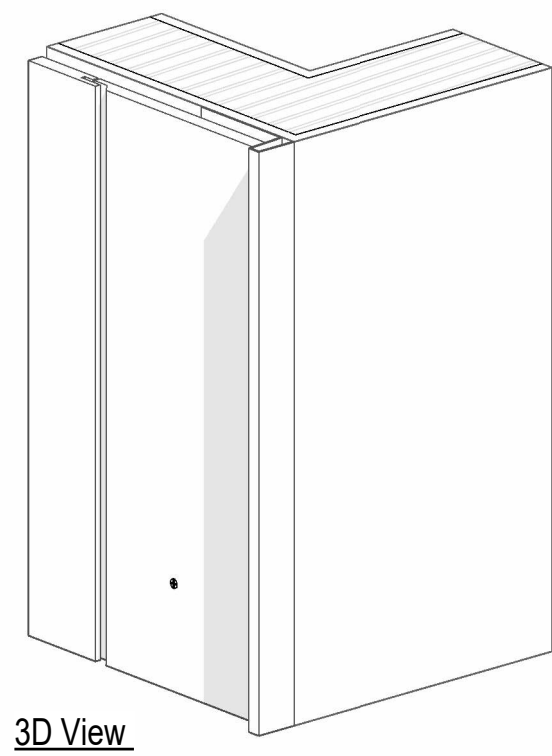
3D View การจบบนผนัง

Detail การจบบนผนัง (Top View)

 Siam Fibre Cement Group Co.,Ltd	No.	Description	Date	แบบติดตั้ง SCG WOOD-D แนวตั้งบนผนังคอนกรีต	Detail การจบบนผนัง		
					Date	22/11/2023	A-09
				Drawn by	Sarayoot C.		
				Checked by	Tanapon P.		
				Approver	Scale	



Detail การจบงานด้วย Flashing ด้านข้าง



3D View



Siam Fibre Cement Group Co.,Ltd

No.	Description	Date

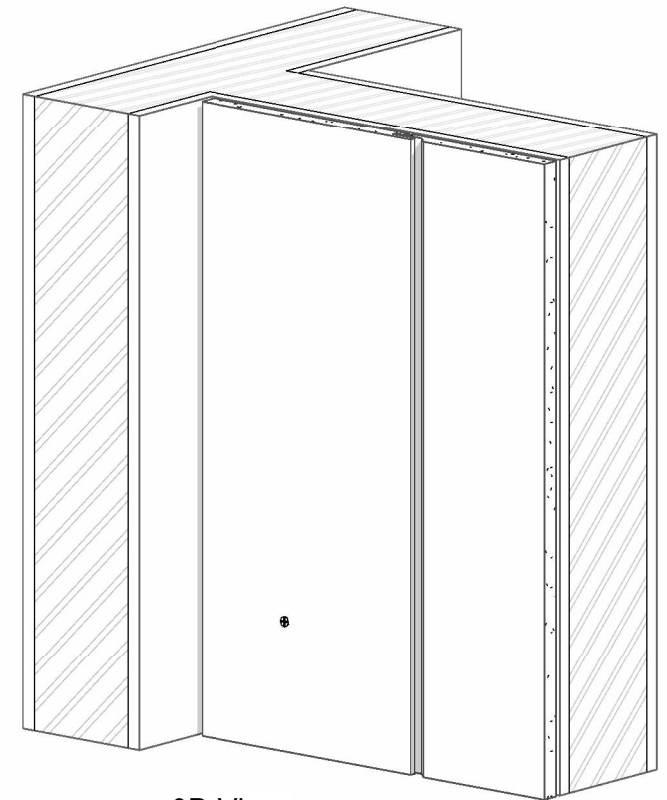
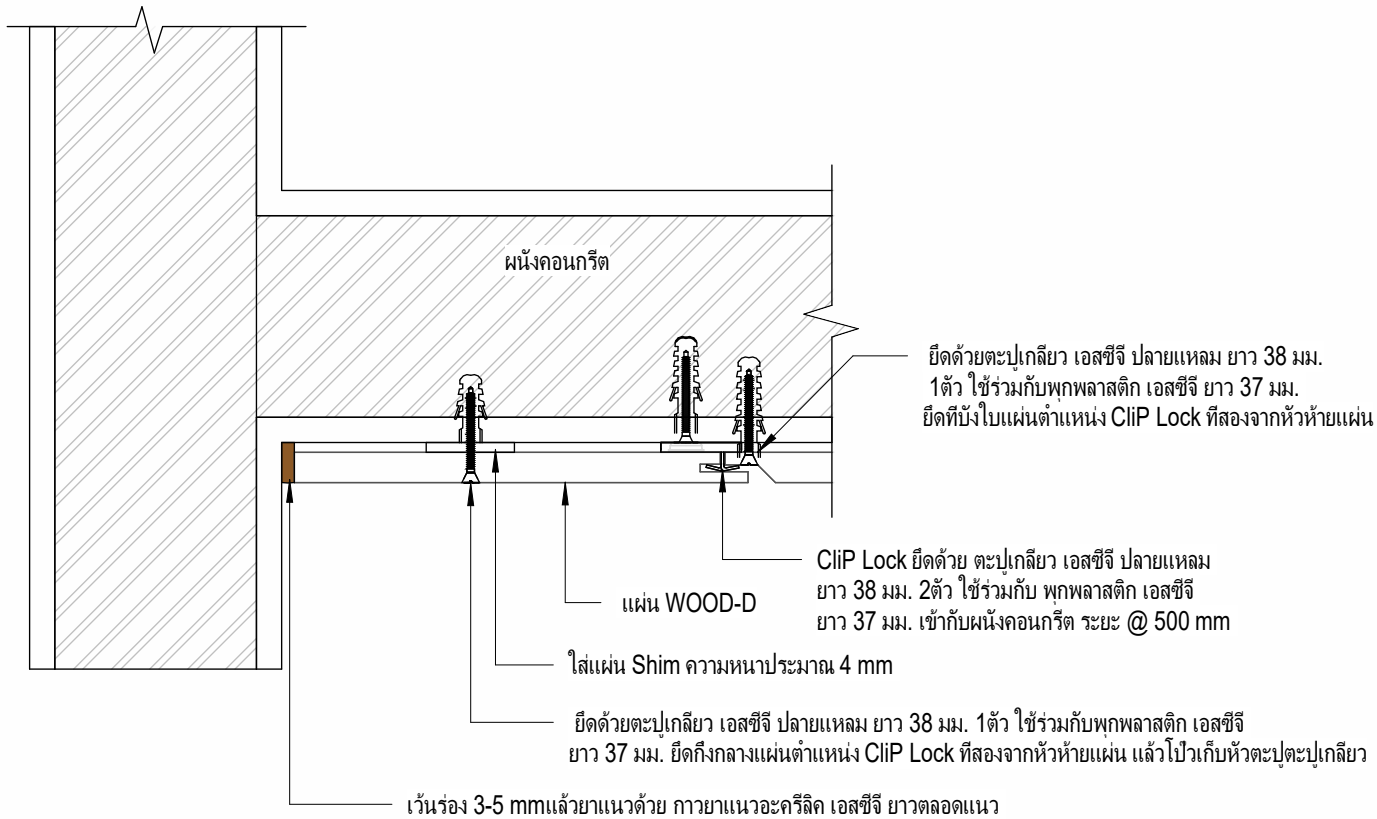
แบบติดตั้ง SCG WOOD-D
แนวตั้งบนผนังคอนกรีต

Detail การจบงานด้วย Flashing ด้านข้าง

Date	22/11/2023
Drawn by	Sarayoot C.
Checked by	Tanapon P.
Approver

A-10

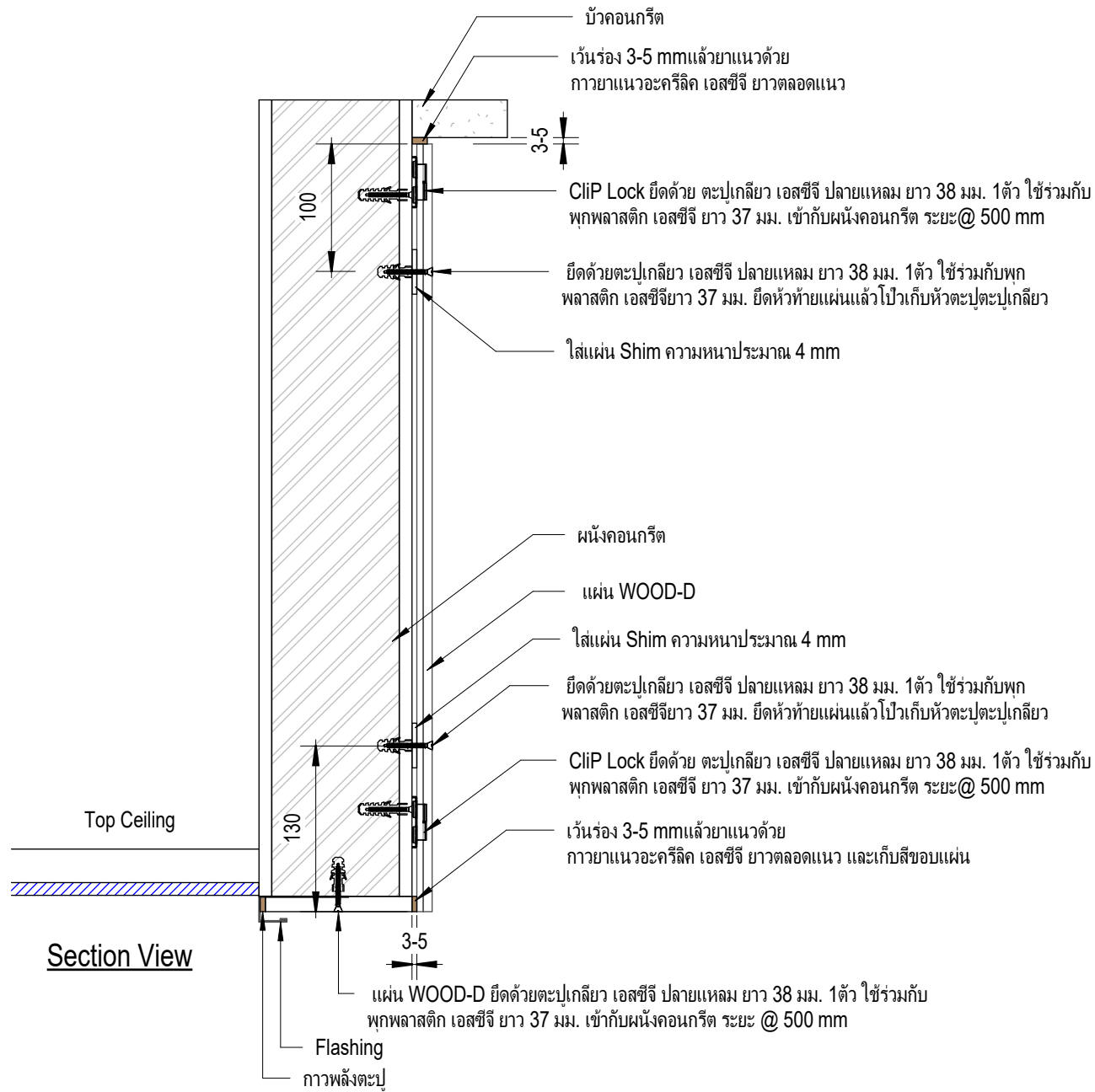
Scale



3D View

Detail การจบงาน กรณีแผ่นวีงชนขอบผนังคอนกรีต

 <p>Siam Fibre Cement Group Co.,Ltd</p>	No.	Description	Date	แบบติดตั้ง SCG WOOD-D แนวตั้งบนผนังคอนกรีต	Detail การจบงาน กรณีแผ่นวีงชนขอบผนังคอนกรีต	
					Date	22/11/2023
				Drawn by	Sarayoot C.	Scale
				Checked by	Tanapon P.	
				Approver	



Section View



Siam Fibre Cement Group Co.,Ltd

No.	Description	Date

แบบติดตั้ง SCG WOOD-D
แนวตั้งบนผนังคอนกรีต

Detail การจบมุมฝ้าแบบต่อแผ่น 90 องศา

Date	22/11/2023
Drawn by	Sarayoot C.
Checked by	Tanapon P.
Approver

A-12

Scale