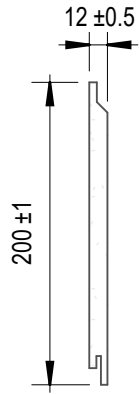


แบบติดตั้ง SCG WOOD-D แนวนอนบนโครงคร่าวเหล็ก

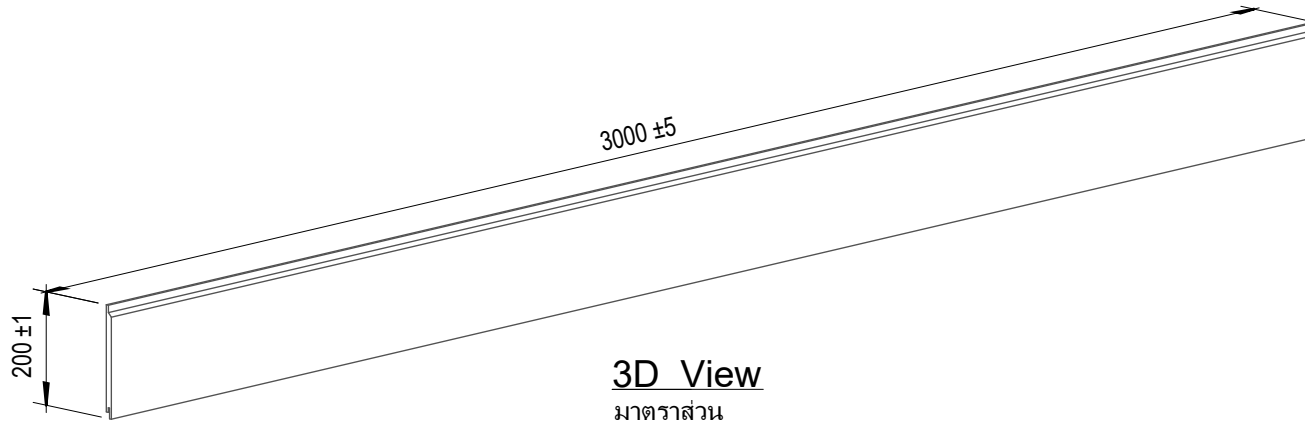
| Sheet List | |
|--------------|---|
| Sheet Number | Sheet Name |
| A-00 | หน้าปก |
| A-01 | SCG WOOD-D |
| A-02 | การจัดวางระยะโครงเหล็กตามมาตรฐาน และระยะตำแหน่ง Plate |
| A-03 | Detail การยึดโครงเหล็กเข้ากับผนังคอนกรีต |
| A-04 | Detail การติดตั้งโครงเหล็กอยู่ระหว่างรอยต่อแผ่น |
| A-05 | Detail การติดตั้ง Bottom Flashing |
| A-06 | Detail การติดตั้ง Top Flashing Cover Concrete |
| A-07 | Detail การติดตั้งแผ่น WOOD-D กรณีแผ่นชนท้องพื้นหรือท้องฝ้าเพดาน |
| A-08 | การติดตั้ง Flashing บริเวณช่องหน้าต่าง |
| A-09 | การติดตั้งโครงบริเวณหน้าต่าง |
| A-10 | Detail การติดตั้งแผ่น WOOD-D |
| A-11 | Detail การติดตั้งแบบเข้ามุมภายนอกแบบตัด 45° และแบบติดแผ่น Corner Post |
| A-12 | Detail เข้ามุมภายนอก กรณีจบแผ่นขึ้นมุม WOOD-D พิเศษ 90 ° |
| A-13 | Detail การจบมุมภายใน |
| A-14 | Detail การจบมุมบ้านผนัง |
| A-15 | Detail การจบงานด้วย Flashing ด้านข้าง |
| A-16 | Detail การจบงาน กรณีแผ่นวังชนขอบผนังคอนกรีต |
| A-17 | Detail การติดตั้งแผ่น WOOD-D กรณีพิเศษ ติดแบบลาดเฉียง |
| A-18 | Detail การจบมุมฝ้าแบบต่อแผ่น 90 องศา |

หมายเหตุ

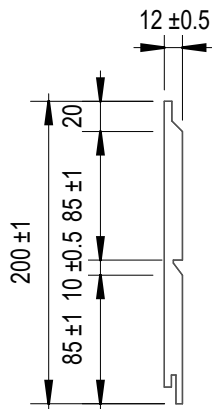
1. ระบุของโครงเหล็กจะต้องเสมอกัน หรือค่า error ไม่เกิน 3 มม.
2. แนะนำให้ติดตั้งที่ความสูงไม่เกิน 20 เมตรเท่านั้น กรณีใช้ในพื้นที่สูงกว่า 20 เมตร ต้องปรึกษาศูนย์บริการของบริษัทผู้ผลิต
3. ใช้เป็นผนังตกแต่งเท่านั้น ไม่สามารถป้องกันน้ำรั่วได้ 100%
4. ถ้าต้องการใช้โครงเหล็กขนาดอื่นๆ ให้ปรึกษาศูนย์บริการโครงสร้าง
5. กรณียึดโครงเหล็ก เข้ากับโครงสร้างเหล็กของอาคาร ให้ปรึกษาศูนย์บริการโครงสร้าง เรื่องขนาดเหล็กและระยะ Support



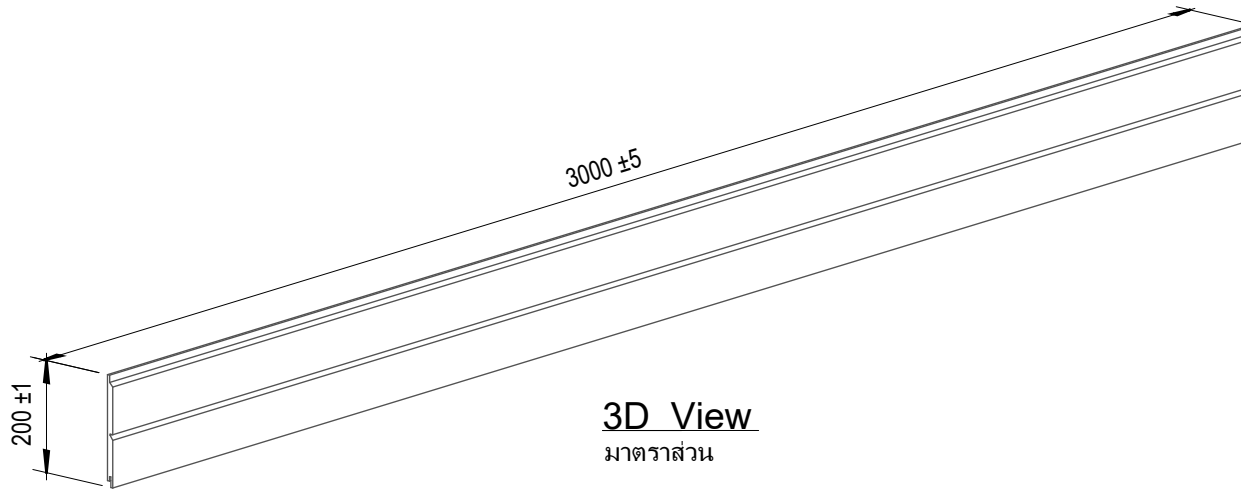
รูปหน้าตัดไม้ รันไมเขาะร่อง
 มาตรฐาน 1 : 5



3D View
 มาตรฐาน



รูปหน้าตัดไม้ รันเขาะร่อง
 มาตรฐาน 1 : 5



3D View
 มาตรฐาน



Siam Fibre Cement Group Co.,Ltd

| No. | Description | Date |
|-----|-------------|------|
| | | |
| | | |
| | | |

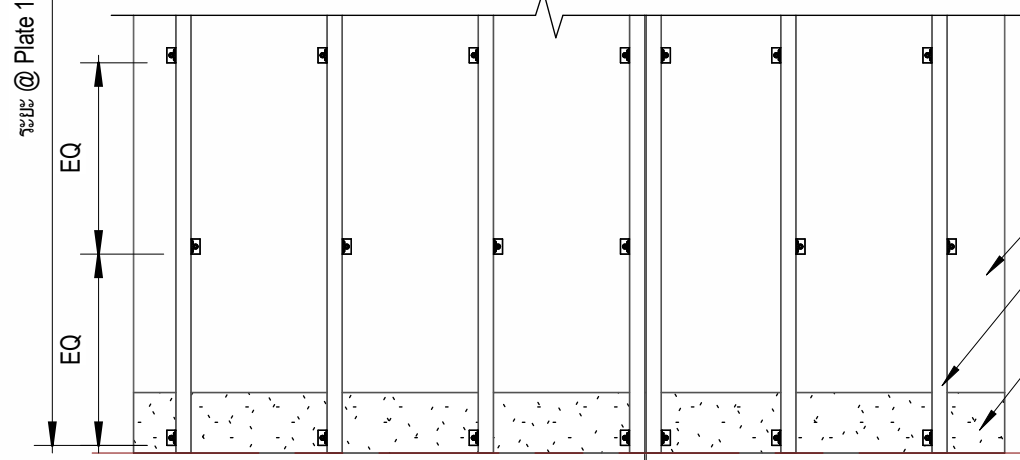
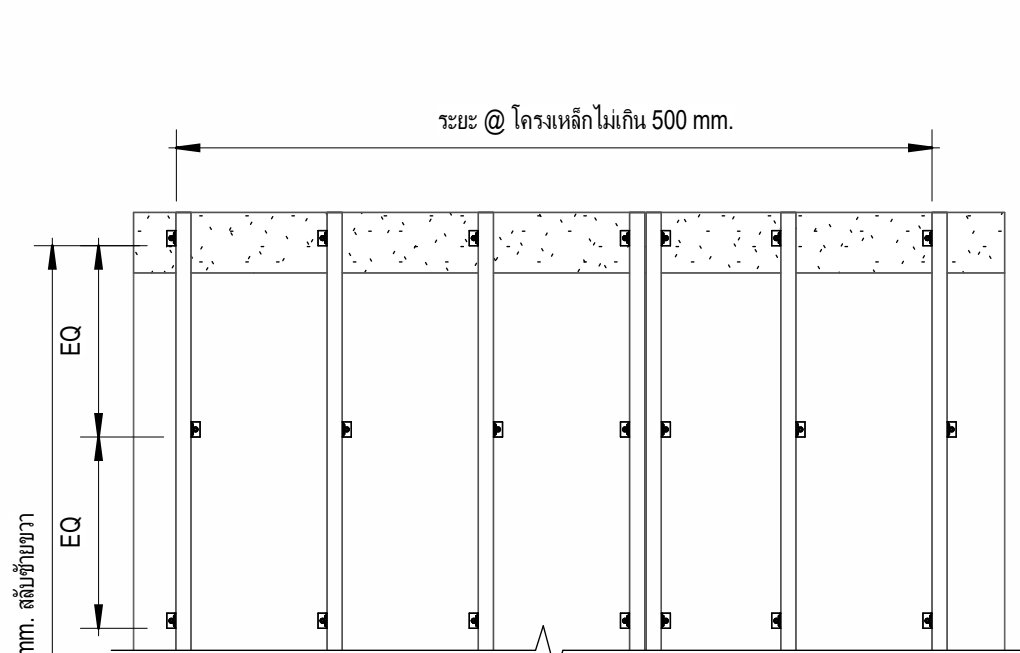
แบบติดตั้ง SCG WOOD-D
แนวอนบนโครงราวเหล็ก

SCG WOOD-D

| | |
|------------|-------------|
| Date | 22/11/2023 |
| Drawn by | Sarayoot C. |
| Checked by | Tanapon P. |
| Approver | |

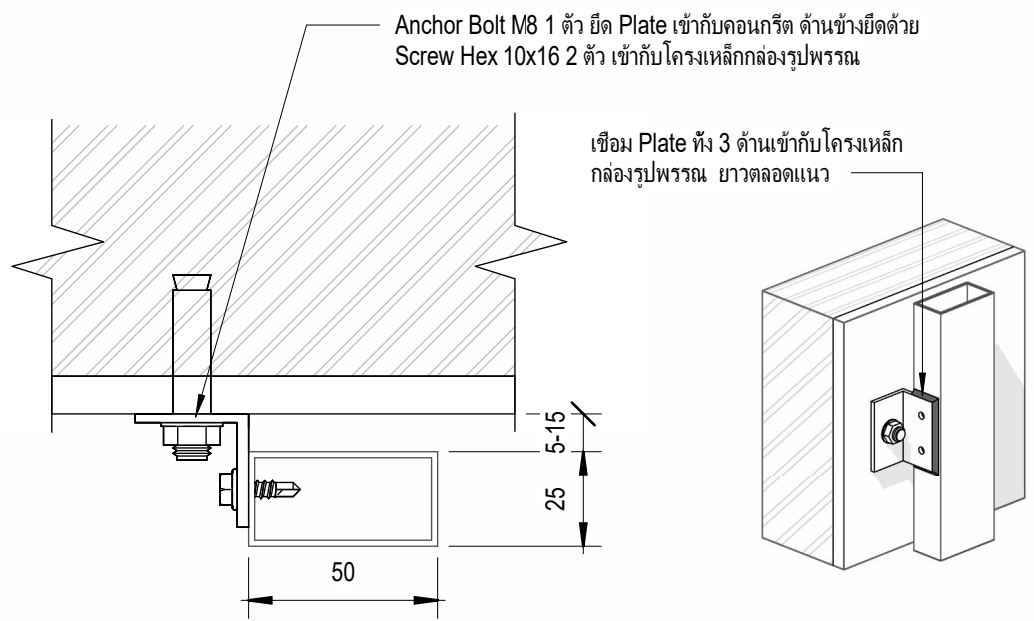
A-01

Scale



Gap 5
รอยต่อ ว่างรอยต่อแผ่น เว้นระยะโครงเหล็ก 5 มม.

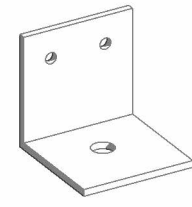
* การยึด Plate เข้ากับผนัง ถ้าตำแหน่ง Plate อยู่ใกล้กับคานคอนกรีตให้ยึดเข้ากับคานคอนกรีต



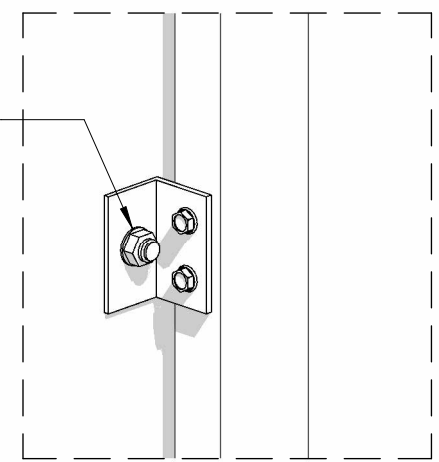
Detail การยึด Plate เข้ากับโครงเหล็ก (กรณีเชื่อม Plate เข้ากับโครงเหล็ก)
มาตราส่วน 1 : 2

Anchor Bolt M8 1 ตัว ยึด Plate เข้ากับคอนกรีต ด้านข้างยึดด้วย Screw Hex 10x16 2 ตัว เข้ากับโครงเหล็กกล่องรูปพรรณ

ผนังคอนกรีต
โครงเหล็กกล่องรูปพรรณ
ขนาด 25x50x1.6 mm.
คานคอนกรีต



3D Plate
มาตราส่วน



3D Detail การยึด Plate เข้ากับโครงเหล็ก
มาตราส่วน

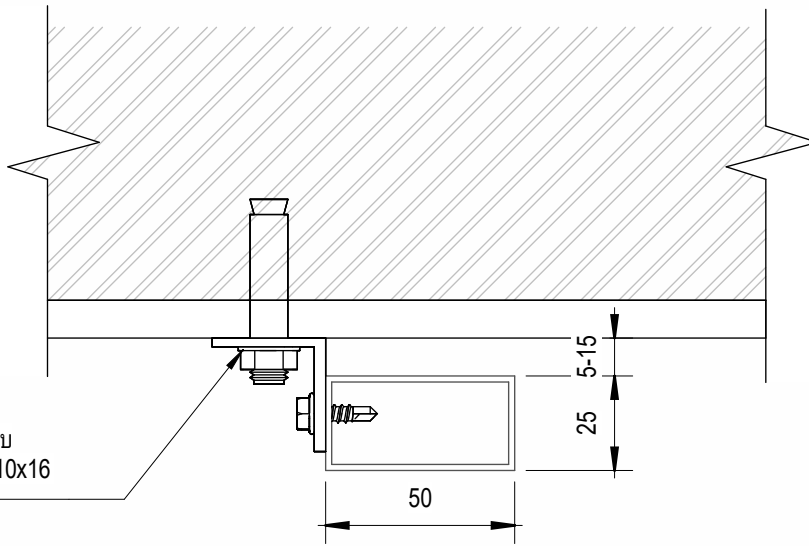


Siam Fibre Cement Group Co.,Ltd

| No. | Description | Date |
|-----|-------------|------|
| | | |
| | | |
| | | |

แบบติดตั้ง SCG WOOD-D
แนวนอนบนโครงค้ำเหล็ก

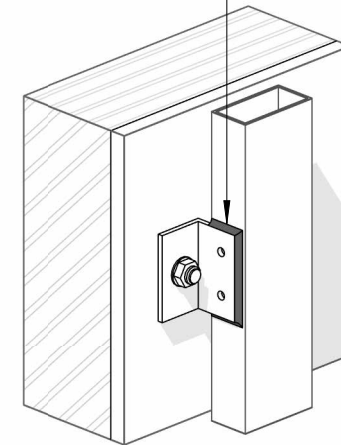
| การจัดวางระยะโครงเหล็กตามมาตรฐาน และระยะตำแหน่ง Plate | | A-02 |
|---|-------------|------|
| Date | 22/11/2023 | |
| Drawn by | Sarayoot C. | |
| Checked by | Tanapon P. | |
| Approver | | |
| Scale | | |



Anchor Bolt M8 1 ตัว ยึด Plate เข้ากับ
คอนกรีต ด้านข้างยึดด้วย Screw Hex 10x16
2 ตัว เข้ากับโครงเหล็กกล่องรูปพรรณ

Detail การยึด Bracket เข้ากับโครงเหล็ก
มาตราส่วน 1 : 2

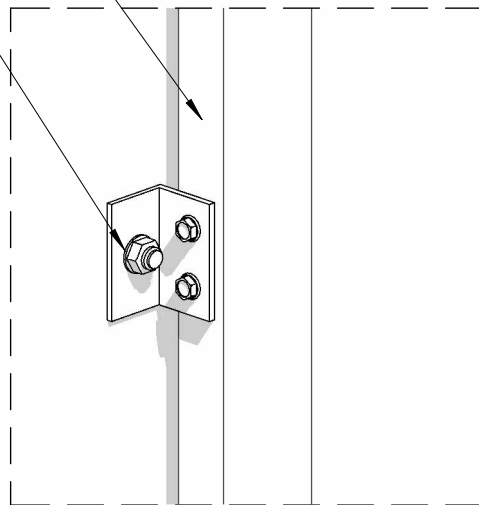
เชื่อม Plate ทั้ง 3 ด้านเข้ากับโครง
เหล็กกล่องรูปพรรณ ยาวตลอดแนว



(กรณีเชื่อม Plate เข้ากับโครงเหล็ก)

โครงเหล็กกล่องรูปพรรณ ขนาด 25x50x1.6 mm.

Anchor Bolt M8 1 ตัว ยึด Plate เข้ากับ
คอนกรีต ด้านข้างยึดด้วย Screw Hex 10x16
2 ตัว เข้ากับโครงเหล็กกล่องรูปพรรณ

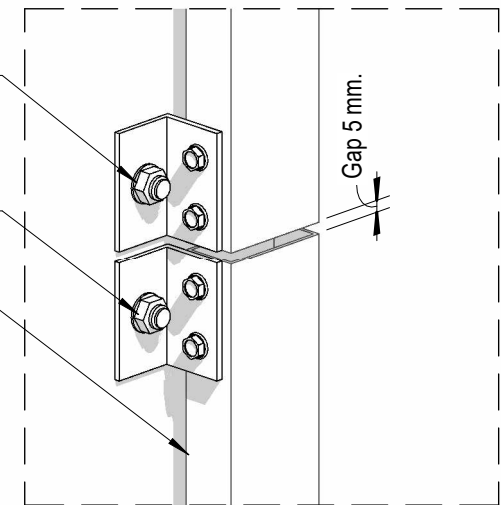


3D View

Anchor Bolt M8 1 ตัว ยึด Plate เข้ากับ
คอนกรีต ด้านข้างยึดด้วย Screw Hex 10x16
4 ตัว เข้ากับโครงเหล็กกล่องรูปพรรณ

Anchor Bolt M8 1 ตัว ยึด Plate เข้ากับ
คอนกรีต ด้านข้างยึดด้วย Screw Hex 10x16
4 ตัว เข้ากับโครงเหล็กกล่องรูปพรรณ

โครงเหล็กกล่องรูปพรรณ ขนาด 25x50x1.6 mm.



Detail กรณีต่อเหล็ก



Siam Fibre Cement Group Co.,Ltd

| No. | Description | Date |
|-----|-------------|------|
| | | |
| | | |
| | | |

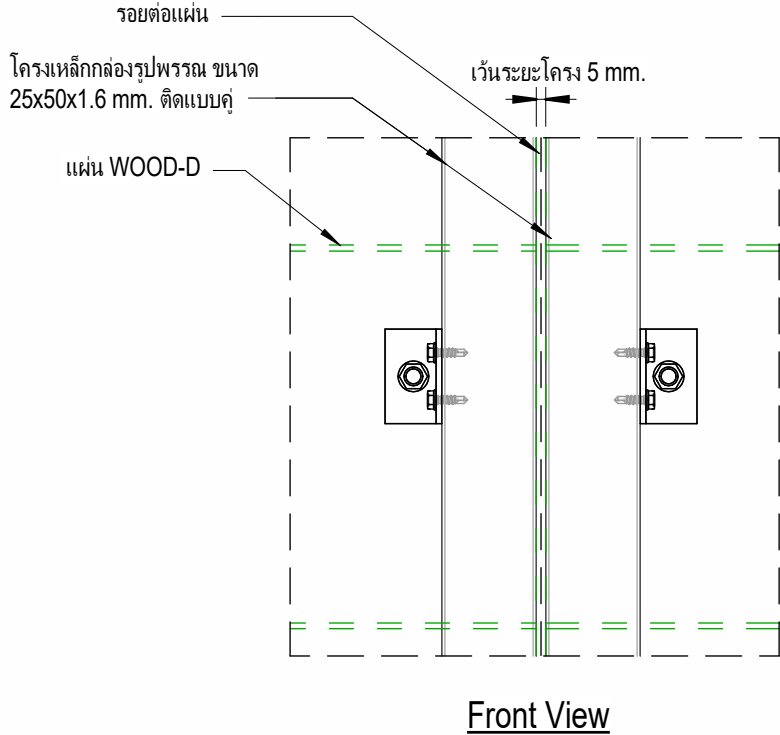
แบบติดตั้ง SCG WOOD-D
แนวนอนบนโครงคร่าวเหล็ก

Detail การยึดโครงเหล็กเข้ากับผนังคอนกรีต

| | |
|------------|-------------|
| Date | 22/11/2023 |
| Drawn by | Sarayoot C. |
| Checked by | Tanapon P. |
| Approver | |

A-03

Scale

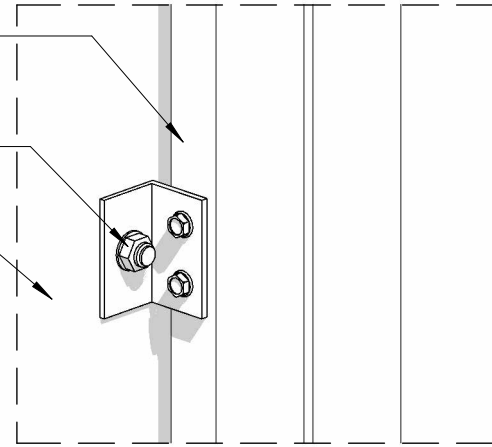


Front View

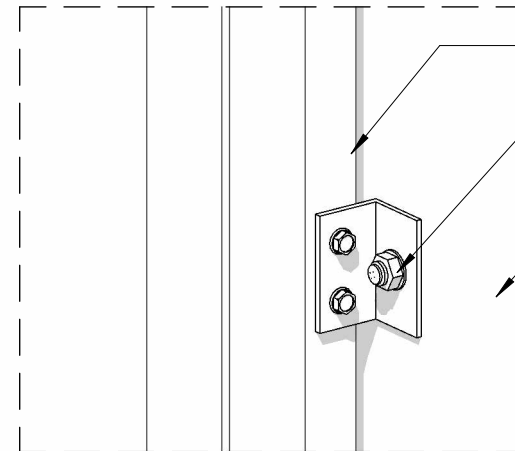
โครงเหล็กกล่องรูปพรรณ ขนาด 25x50x1.6 mm.

Anchor Bolt M8 1 ตัว ยึด Plate เข้ากับ
คอนกรีต ด้านข้างยึดด้วย Screw Hex 10x16
2 ตัว เข้ากับโครงเหล็กกล่องรูปพรรณ

ผนังคอนกรีต



Left View



Right View

โครงเหล็กกล่องรูปพรรณ 25x50x1.6 mm.

Anchor Bolt M8 1 ตัว ยึด Plate เข้ากับ
คอนกรีต ด้านข้างยึดด้วย Screw Hex
10x16 2 ตัว เข้ากับโครงเหล็กกล่องรูปพรรณ

ผนังคอนกรีต



Siam Fibre Cement Group Co.,Ltd

| No. | Description | Date |
|-----|-------------|------|
| | | |
| | | |
| | | |

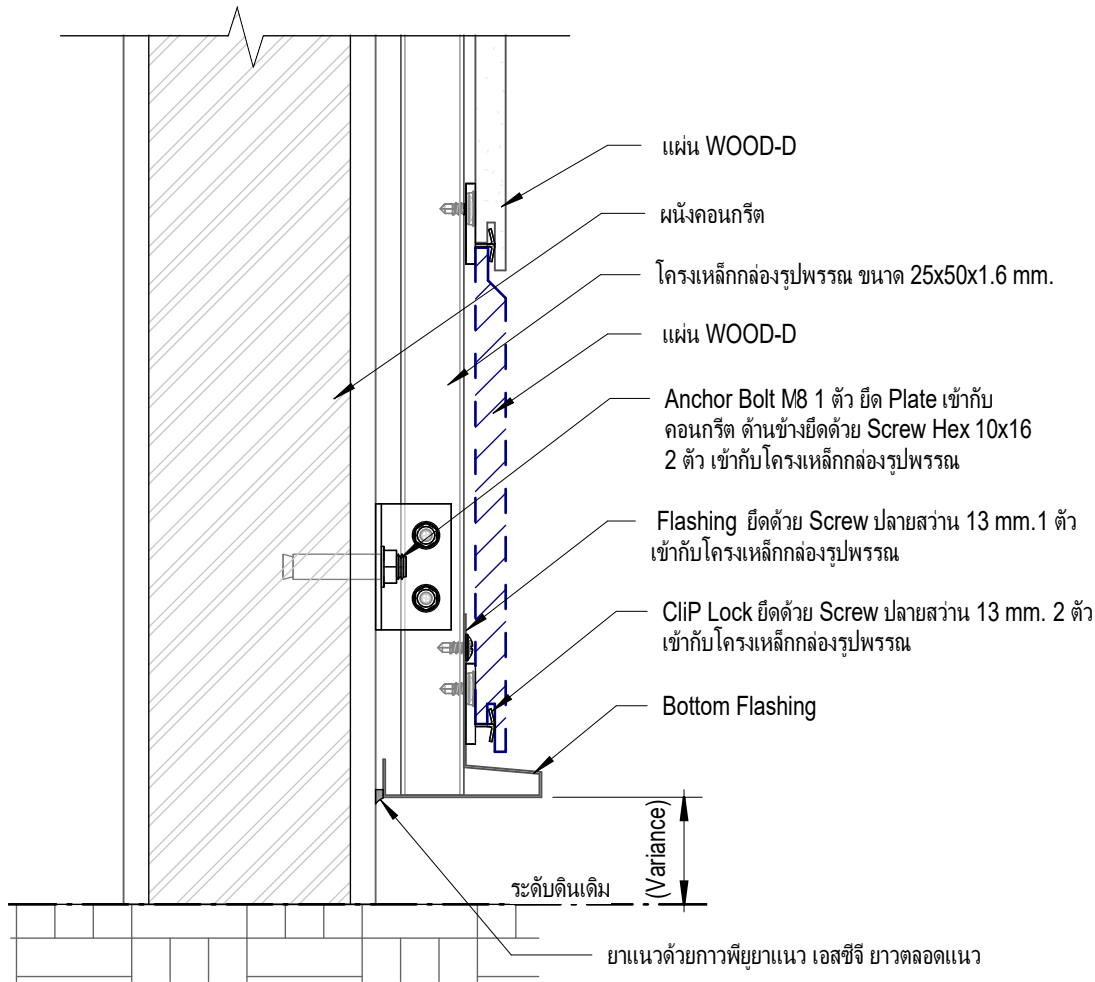
แบบติดตั้ง SCG WOOD-D
แนวนอนบนโครงคร่าวเหล็ก

Detail การติดตั้งโครงเหล็กอยู่ระหว่างรอยต่อแผ่น

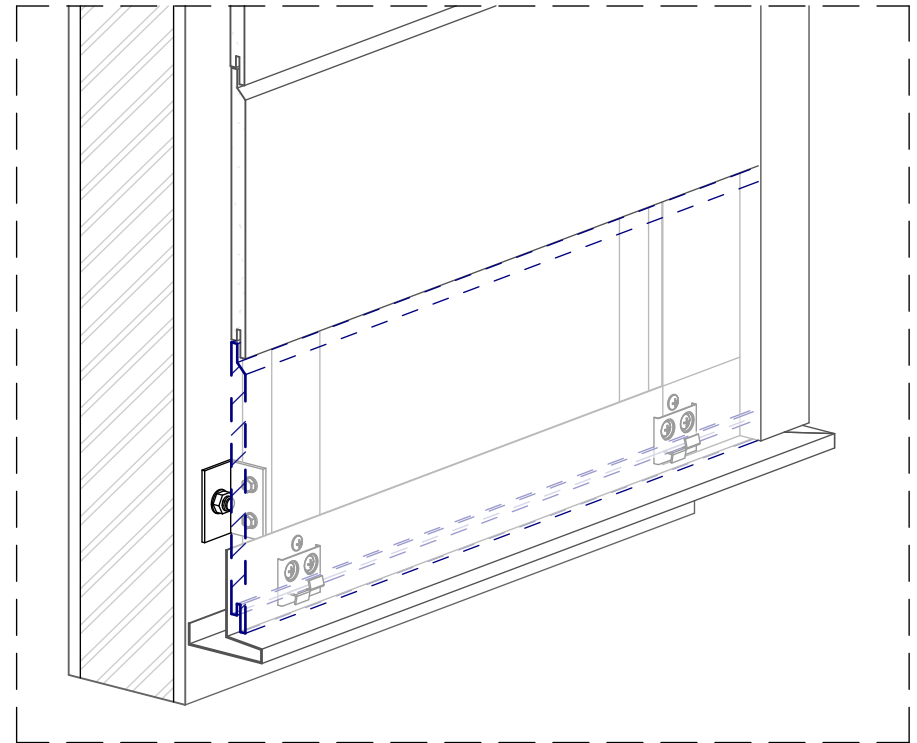
| | |
|------------|-------------|
| Date | 22/11/2023 |
| Drawn by | Sarayoot C. |
| Checked by | Tanapon P. |
| Approver | |

A-04

Scale



Section View



3D View



Siam Fibre Cement Group Co.,Ltd

| No. | Description | Date |
|-----|-------------|------|
| | | |
| | | |
| | | |

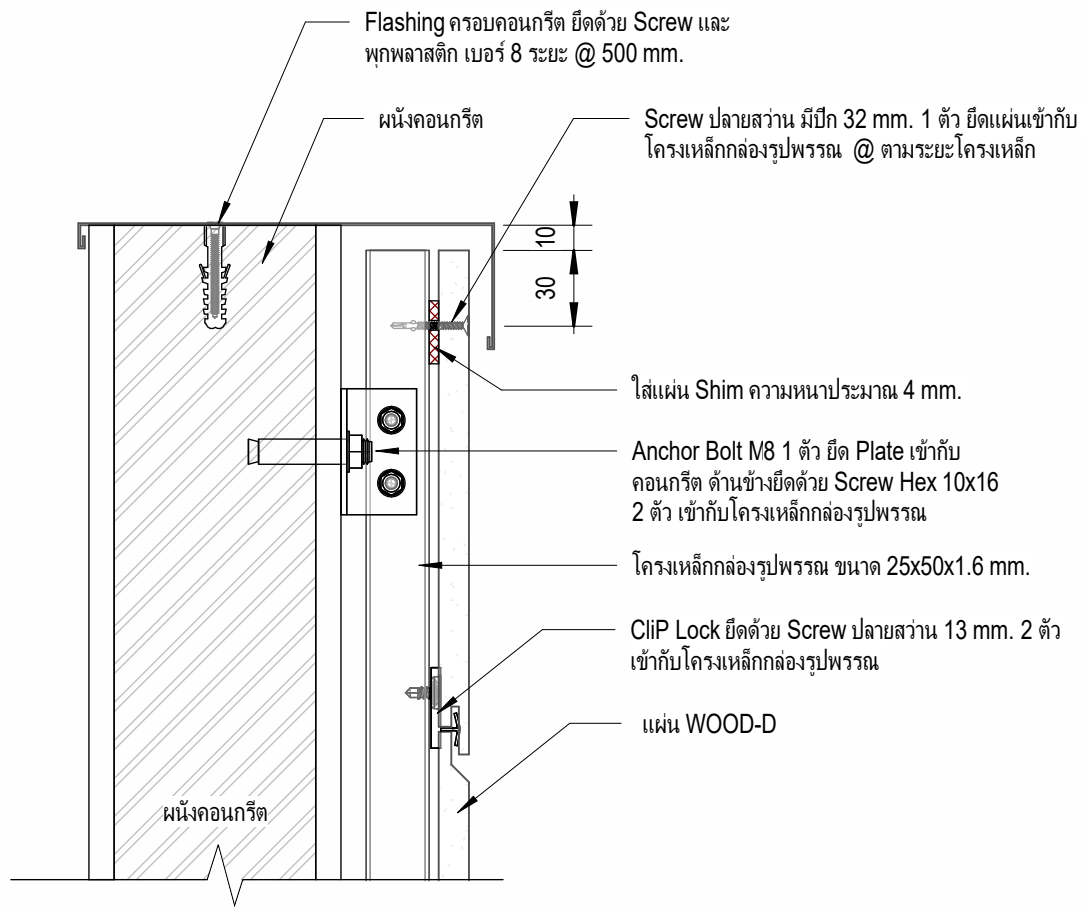
แบบติดตั้ง SCG WOOD-D
 แนวนอนบนโครงกร้าวเหล็ก

Detail การติดตั้ง Bottom Flashing

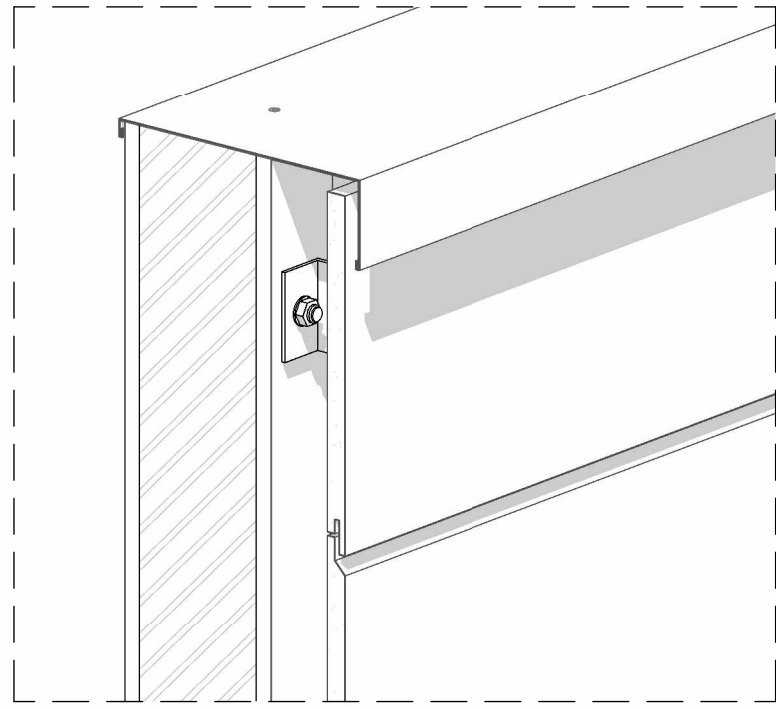
| | |
|------------|-------------|
| Date | 22/11/2023 |
| Drawn by | Sarayoot C. |
| Checked by | Tanapon P. |
| Approver | |

A-05

Scale



Section View



3D View



Siam Fibre Cement Group Co.,Ltd

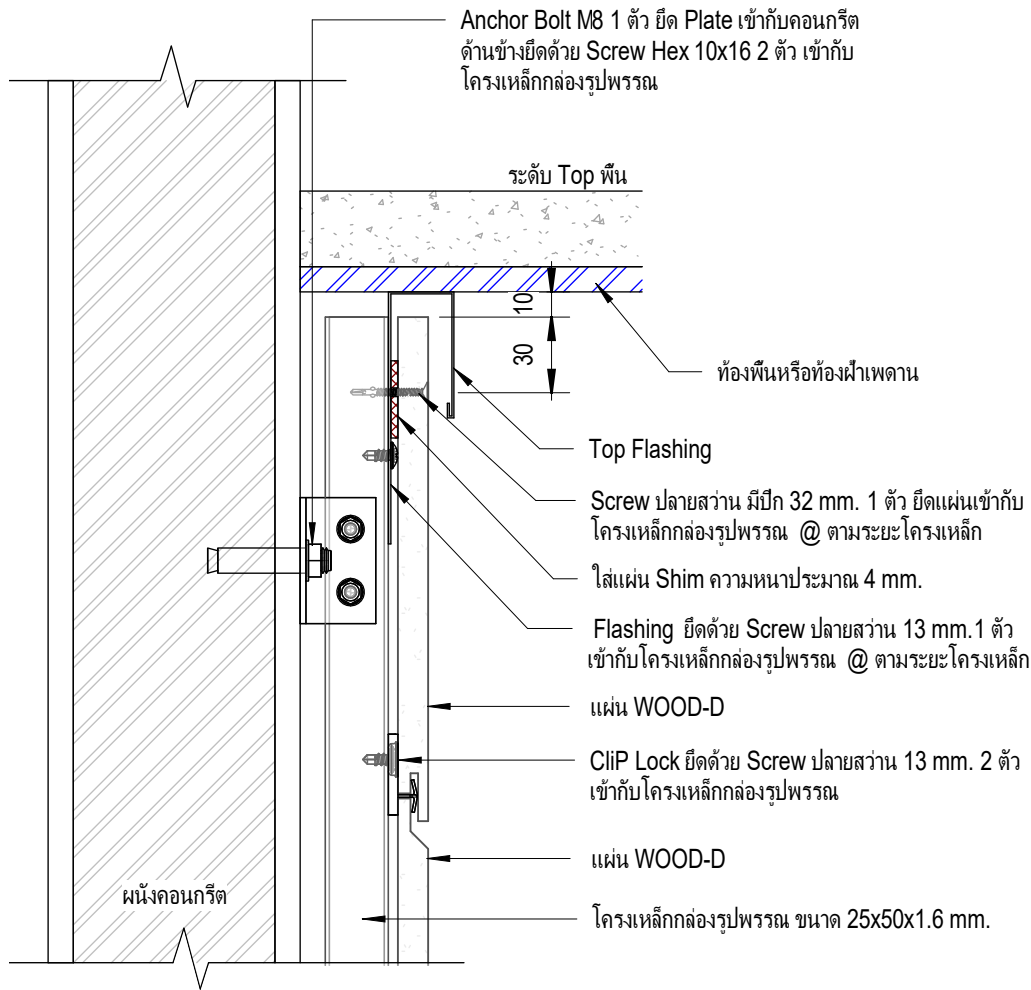
| No. | Description | Date |
|-----|-------------|------|
| | | |
| | | |
| | | |

แบบติดตั้ง SCG WOOD-D
แนวอนบนโครงกร้าวเหล็ก

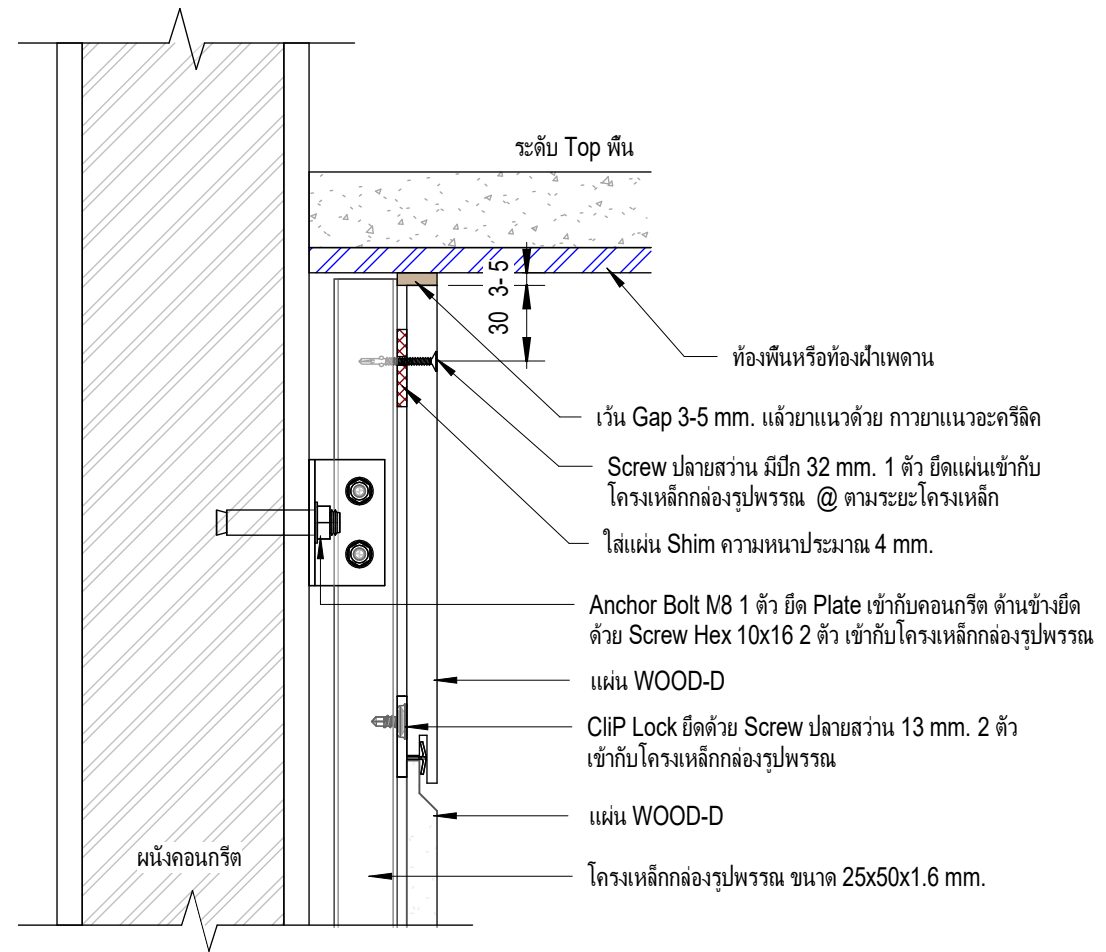
Detail การติดตั้ง Top Flashing Cover Concrete

| | |
|------------|-------------|
| Date | 22/11/2023 |
| Drawn by | Sarayoot C. |
| Checked by | Tanapon P. |
| Approver | |

A-06
Scale



Section View กรณีแผ่น WOOD-D ใช้งานด้วย Top Flashing



Section View กรณีแผ่น WOOD-D ใช้งานด้วย กาวยาแนวอะครีลิก



Siam Fibre Cement Group Co.,Ltd

| No. | Description | Date |
|-----|-------------|------|
| | | |
| | | |
| | | |

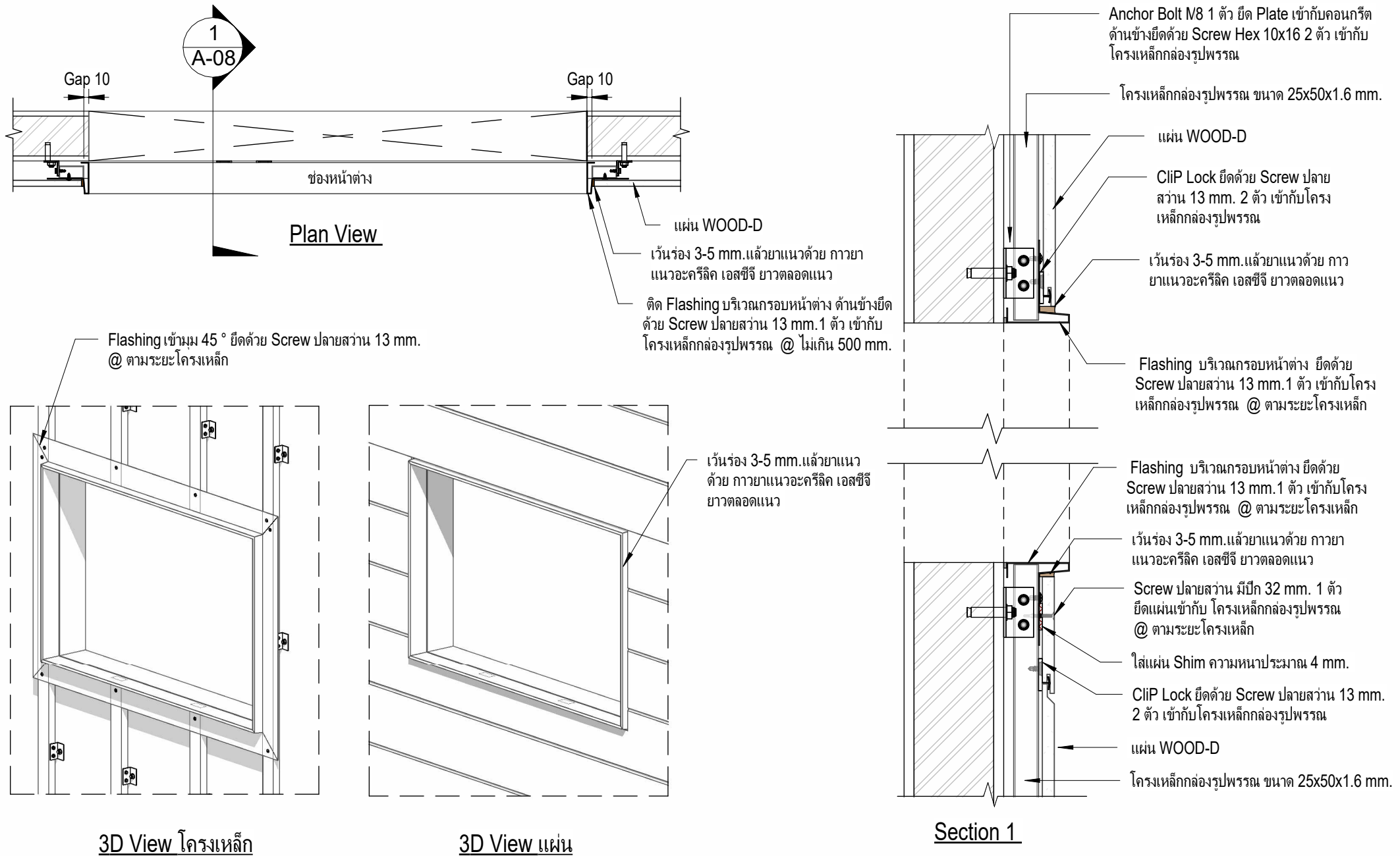
แบบติดตั้ง SCG WOOD-D
แนวนอนบนโครงคร่าวเหล็ก

Detail การติดตั้งแผ่น WOOD-D กรณีแผ่นชนห้องพื้นหรือห้องฝ้าเพดาน

| | |
|------------|-------------|
| Date | 22/11/2023 |
| Drawn by | Sarayoot C. |
| Checked by | Tanapon P. |
| Approver | |

A-07

Scale



Siam Fibre Cement Group Co.,Ltd

| No. | Description | Date |
|-----|-------------|------|
| | | |
| | | |
| | | |

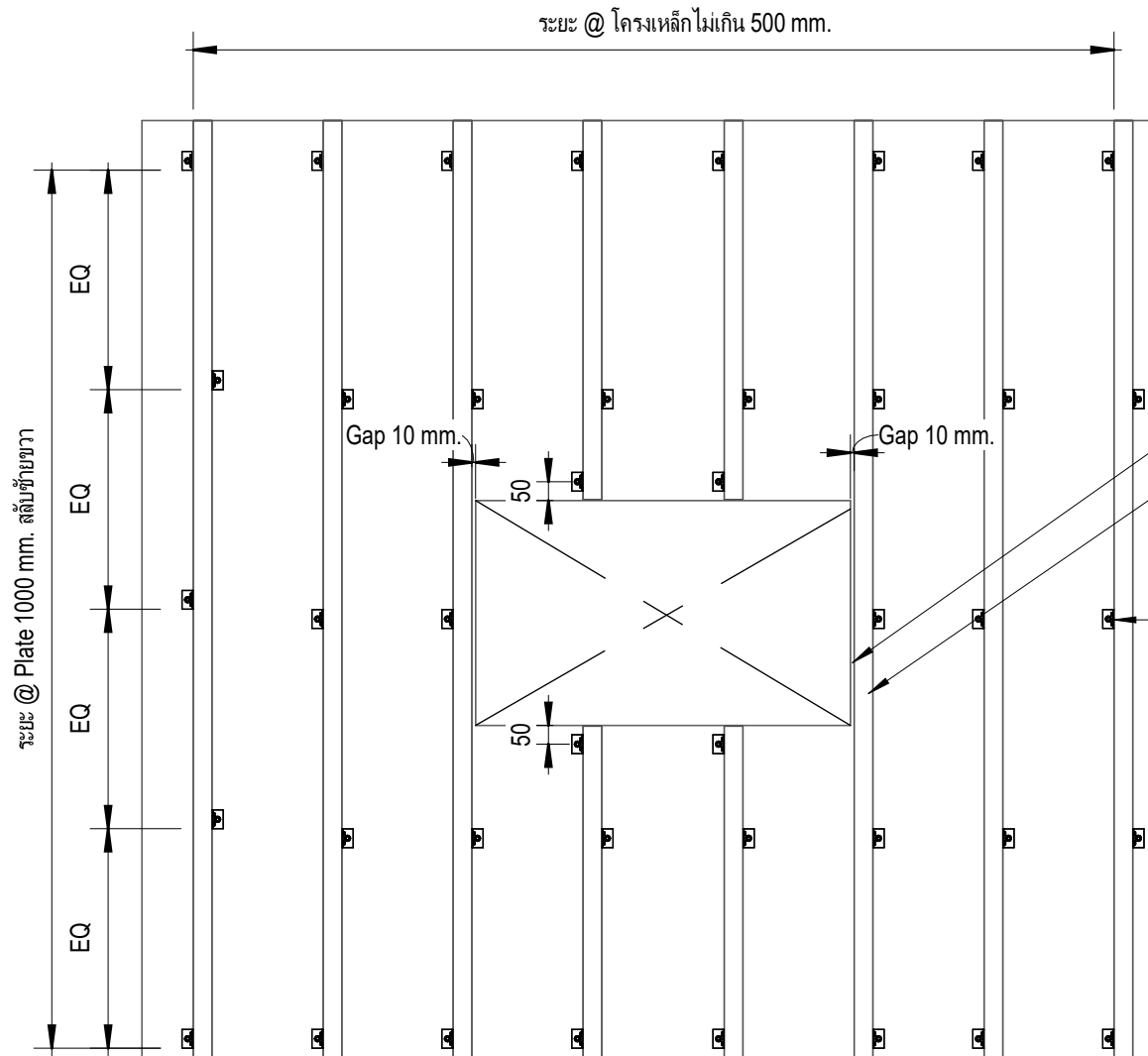
แบบติดตั้ง SCG WOOD-D
แนวนอนบนโครงคร่าวเหล็ก

การติดตั้ง Flashing บริเวณช่องหน้าต่าง

| | |
|------------|-------------|
| Date | 22/11/2023 |
| Drawn by | Sarayoot C. |
| Checked by | Tanapon P. |
| Approver | |

A-08

Scale



- บริเวณขอบหน้าต่าง
- โครงเหล็กกล่องรูปพรรณ ขนาด 25x50x1.6 mm.
- **ด้านซ้ายขวา เหล็กห่างจากขอบหน้าต่าง 10 mm.
ด้านบน ล่าง เหล็กชนขอบหน้าต่าง
- Anchor Bolt M8 1 ตัว ยึด Plate เข้ากับคอนกรีต ด้าน
ข้างยึดด้วย Screw Hex 10x16 2 ตัว เข้ากับโครงเหล็ก
กล่องรูปพรรณ ระยะ @ 1000 mm. สลับซ้ายขวา



Siam Fibre Cement Group Co.,Ltd

| No. | Description | Date |
|-----|-------------|------|
| | | |
| | | |
| | | |

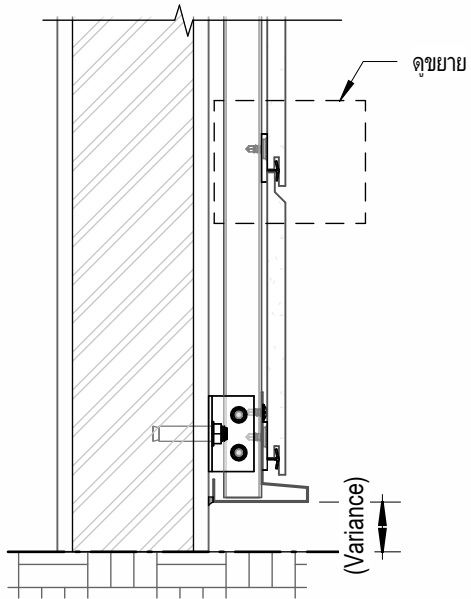
แบบติดตั้ง SCG WOOD-D
แนวอนบนโครงคร่าวเหล็ก

การติดโครงบริเวณหน้าต่าง

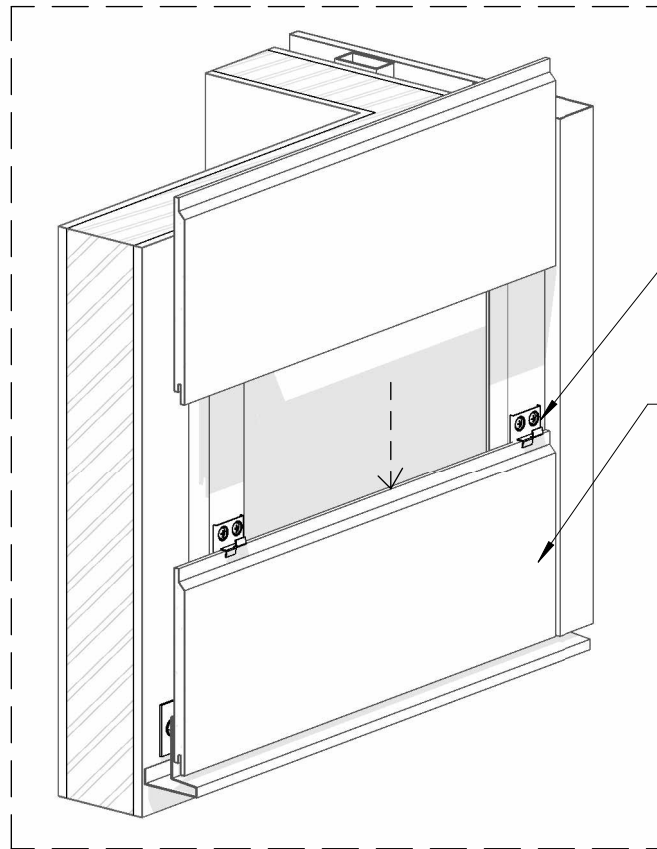
| | |
|------------|-------------|
| Date | 22/11/2023 |
| Drawn by | Sarayoot C. |
| Checked by | Tanapon P. |
| Approver | |

A-09

Scale



Section View

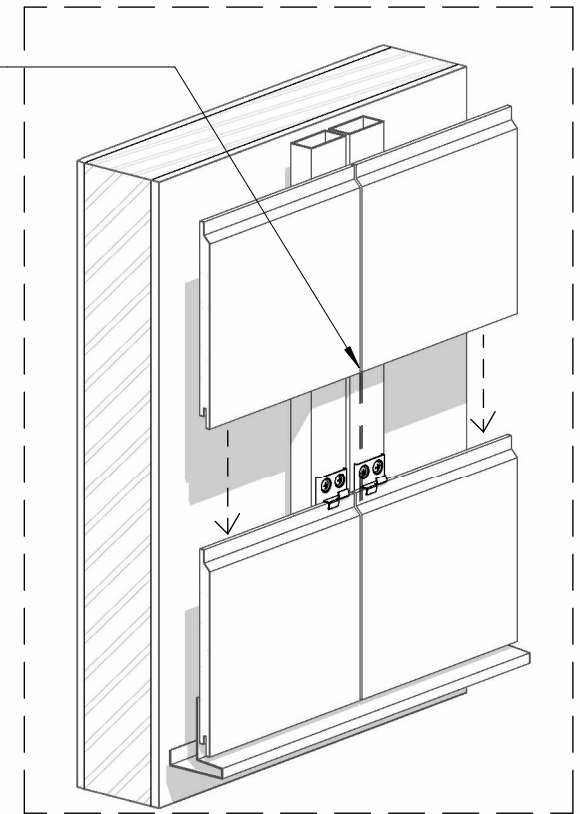


3D View การเรียงแผ่นในแนวตั้ง

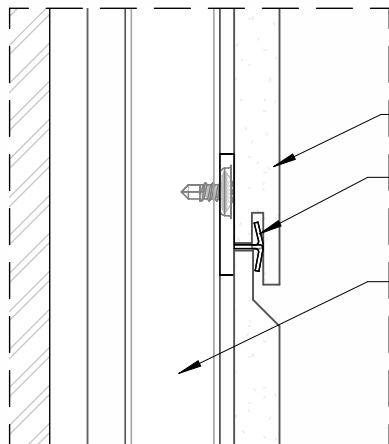
เว้นร่อง 3-5 มม. แล้วยาแนวด้วย กาว ยานาอะคริลิก เอสซีจี ยาวตลอดแนว

Clip Lock ยึดด้วย Screw ปลาย ส่วน 13 mm. 2 ตัว เข้ากับโครง เหล็กกล่องรูปพรรณ

แผ่น WOOD-D



3D View การเรียงแผ่นในแนวตั้ง กรณี รอยต่อแผ่นวันร่องยานา



ขยายการติดตั้งแผ่นต่อแผ่น

แผ่น WOOD-D

Clip Lock ยึดด้วย Screw ปลายส่วน 13 mm. 2 ตัว เข้ากับโครงเหล็กกล่องรูปพรรณ

โครงเหล็กรูปพรรณ ขนาด 25x50x1.6 mm.



Siam Fibre Cement Group Co.,Ltd

| No. | Description | Date |
|-----|-------------|------|
| | | |
| | | |
| | | |

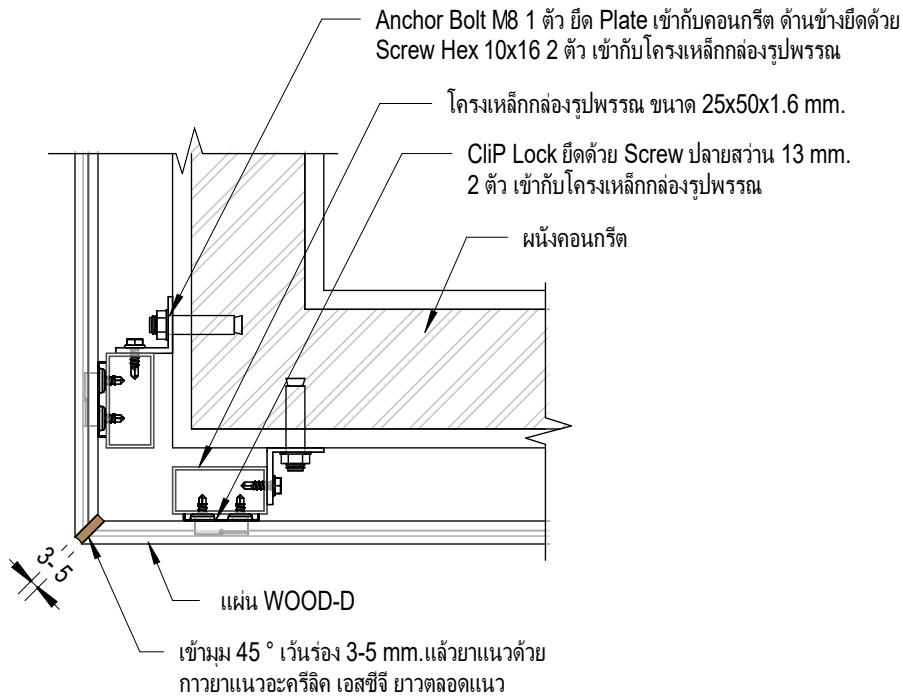
แบบติดตั้ง SCG WOOD-D
แนวนอนบนโครงคร่าวเหล็ก

Detail การติดตั้งแผ่น WOOD-D

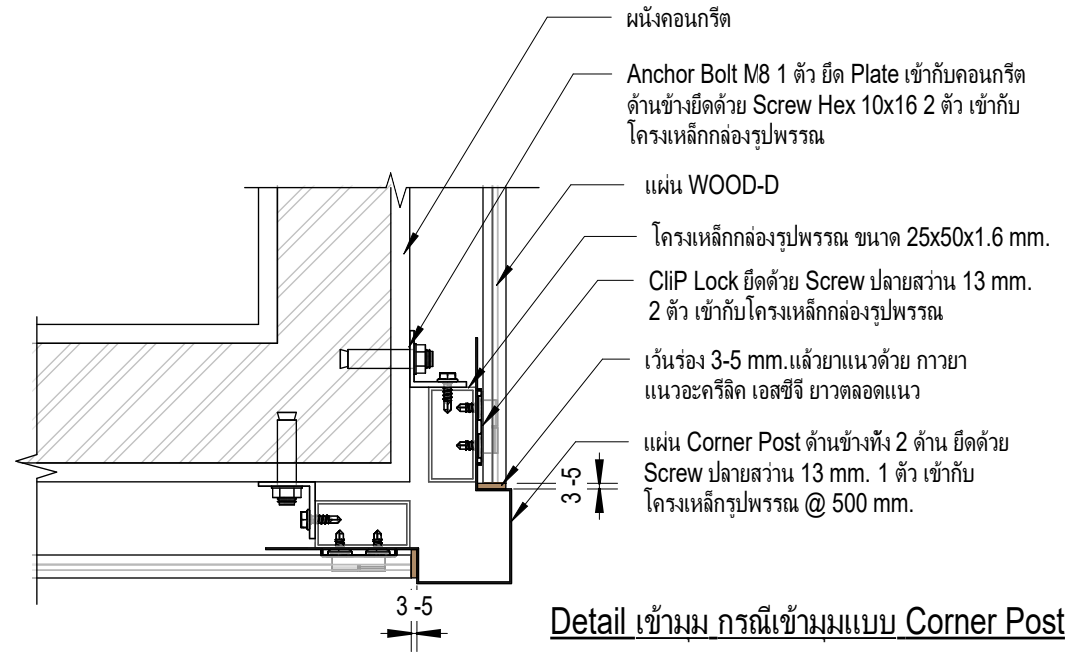
| | |
|------------|-------------|
| Date | 22/11/2023 |
| Drawn by | Sarayoot C. |
| Checked by | Tanapon P. |
| Approver | |

A-10

Scale



Detail เข้ามุม กรณีเข้ามุมแบบตัด 45°



Detail เข้ามุม กรณีเข้ามุมแบบ Corner Post



Siam Fibre Cement Group Co.,Ltd

| No. | Description | Date |
|-----|-------------|------|
| | | |
| | | |
| | | |

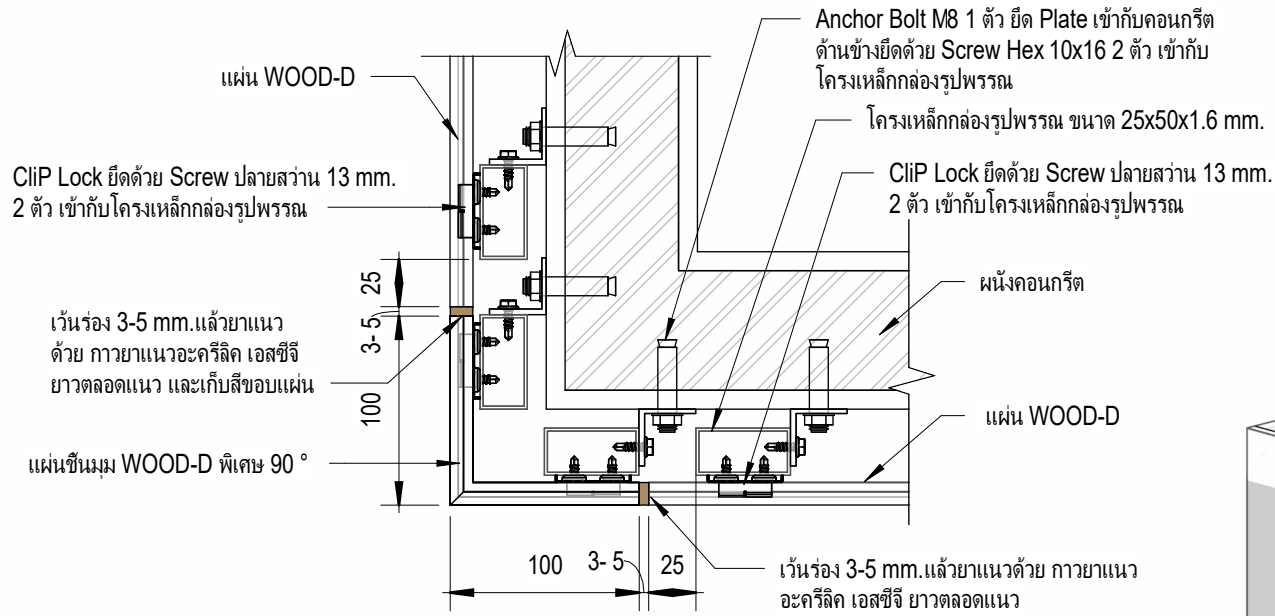
**แบบติดตั้ง SCG WOOD-D
แนวนอนบนโครงกร้าวเหล็ก**

Detail การติดตั้งแบบเข้ามุมภายนอกแบบตัด 45° และแบบติดตั้งแผ่น Corner Post

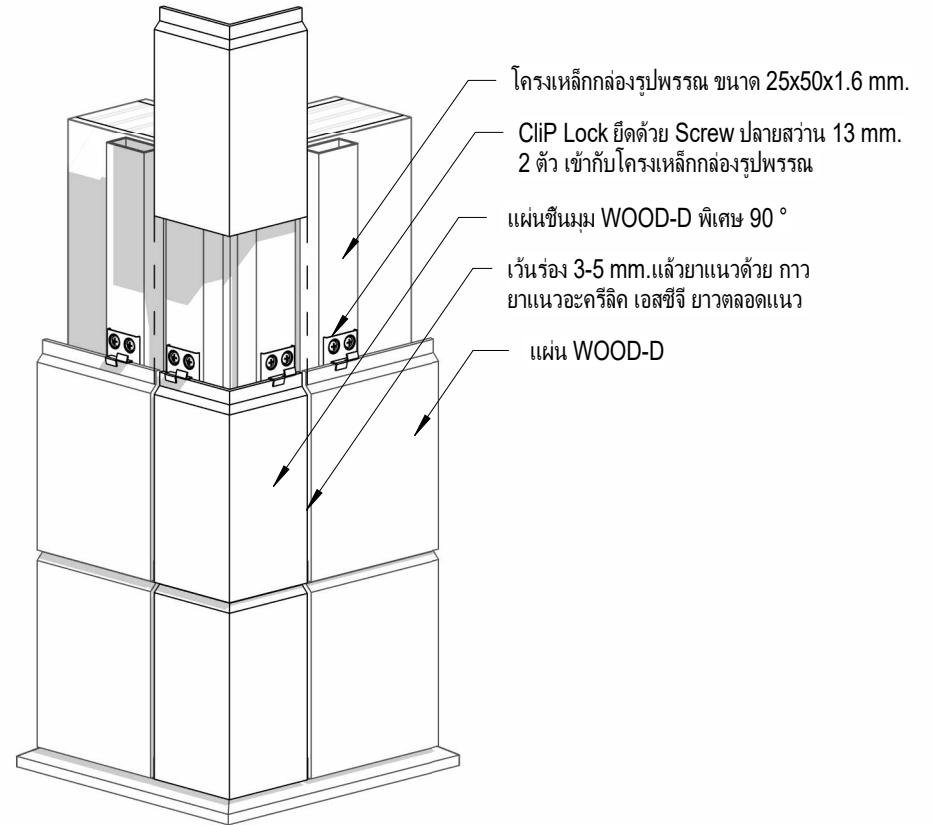
| | |
|------------|-------------|
| Date | 22/11/2023 |
| Drawn by | Sarayoot C. |
| Checked by | Tanapon P. |
| Approver | |

A-11

Scale



Detail เข้ามุม กรณียึดแผ่นชั้นมุม WOOD-D พิเศษ 90°



3D View



Siam Fibre Cement Group Co.,Ltd

| No. | Description | Date |
|-----|-------------|------|
| | | |
| | | |
| | | |

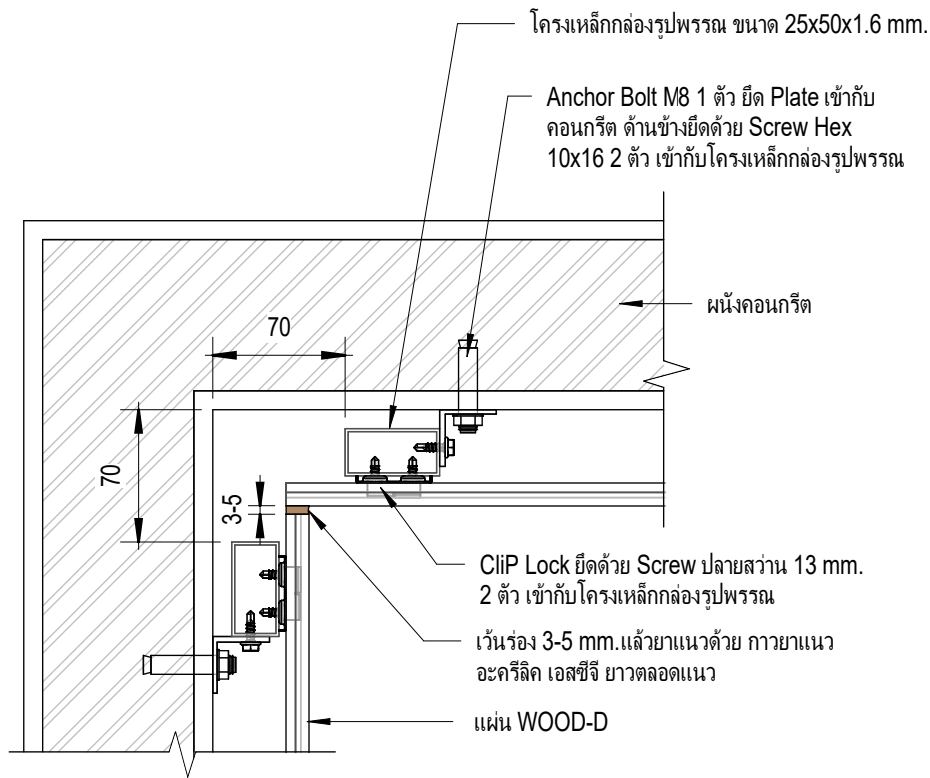
แบบติดตั้ง SCG WOOD-D
แนวอนบนโครงคร่าวเหล็ก

Detail เข้ามุมภายนอก กรณียึดแผ่นชั้นมุม WOOD-D พิเศษ 90°

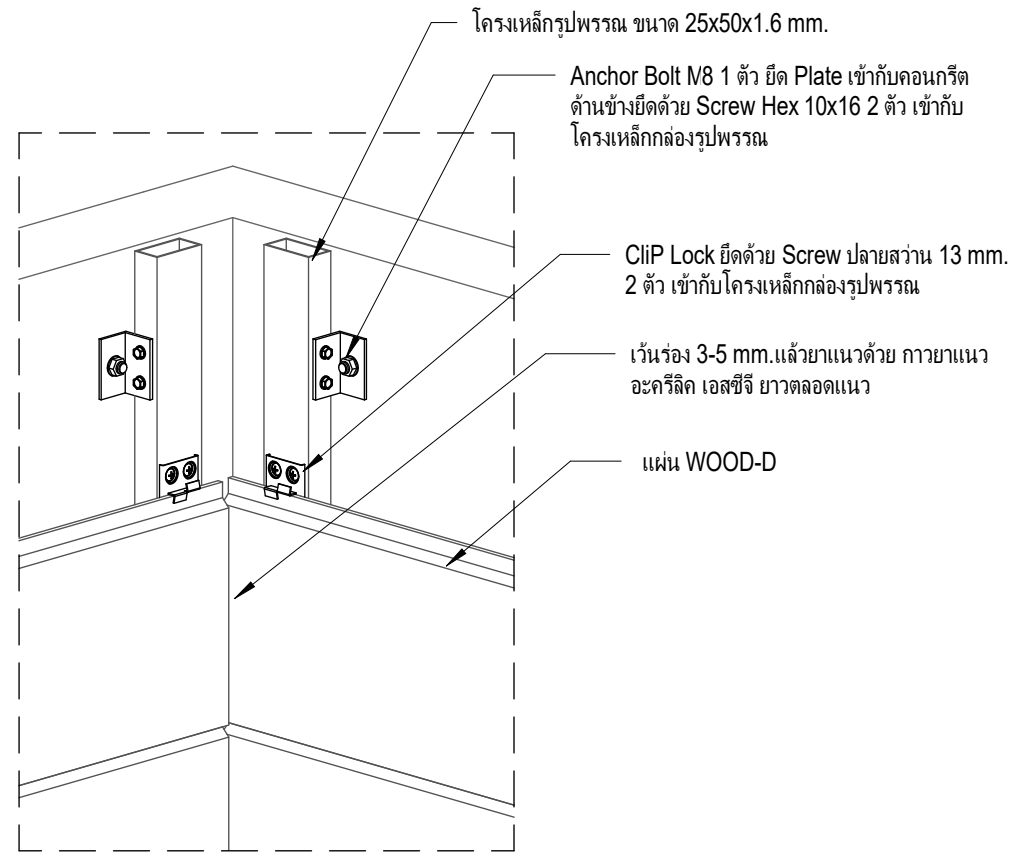
| | |
|------------|-------------|
| Date | 22/11/2023 |
| Drawn by | Sarayoot C. |
| Checked by | Tanapon P. |
| Approver | |

A-12

Scale



Detail การจบบนด้านใน



3D View



Siam Fibre Cement Group Co.,Ltd

| No. | Description | Date |
|-----|-------------|------|
| | | |
| | | |
| | | |

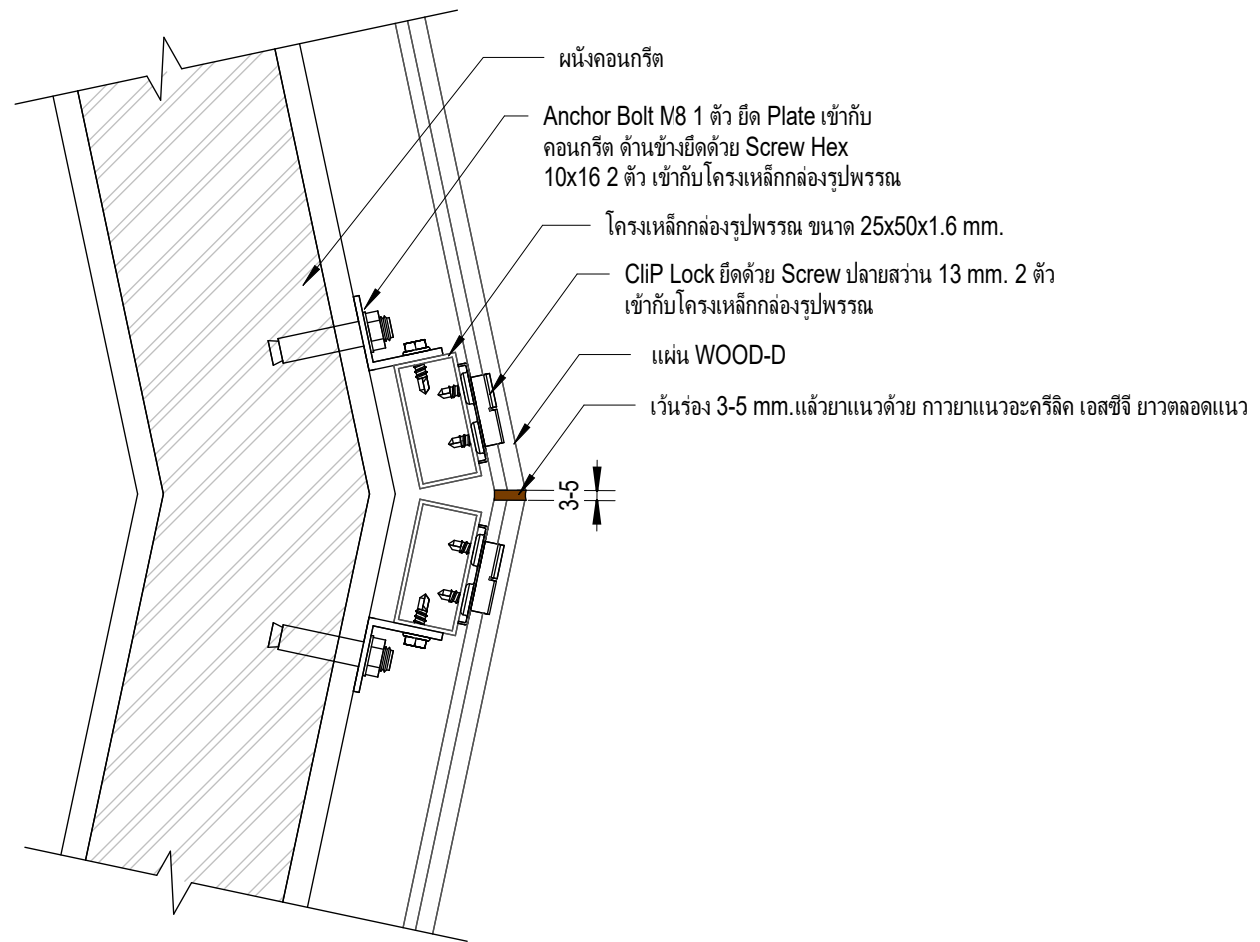
**แบบติดตั้ง SCG WOOD-D
แนวนอนบนโครงคร่าวเหล็ก**

Detail การจบบนภายใน

| | |
|------------|-------------|
| Date | 22/11/2023 |
| Drawn by | Sarayoot C. |
| Checked by | Tanapon P. |
| Approver | |

A-13

Scale



Detail การจบบนผนัง (Top View)



Siam Fibre Cement Group Co.,Ltd

| No. | Description | Date |
|-----|-------------|------|
| | | |
| | | |
| | | |

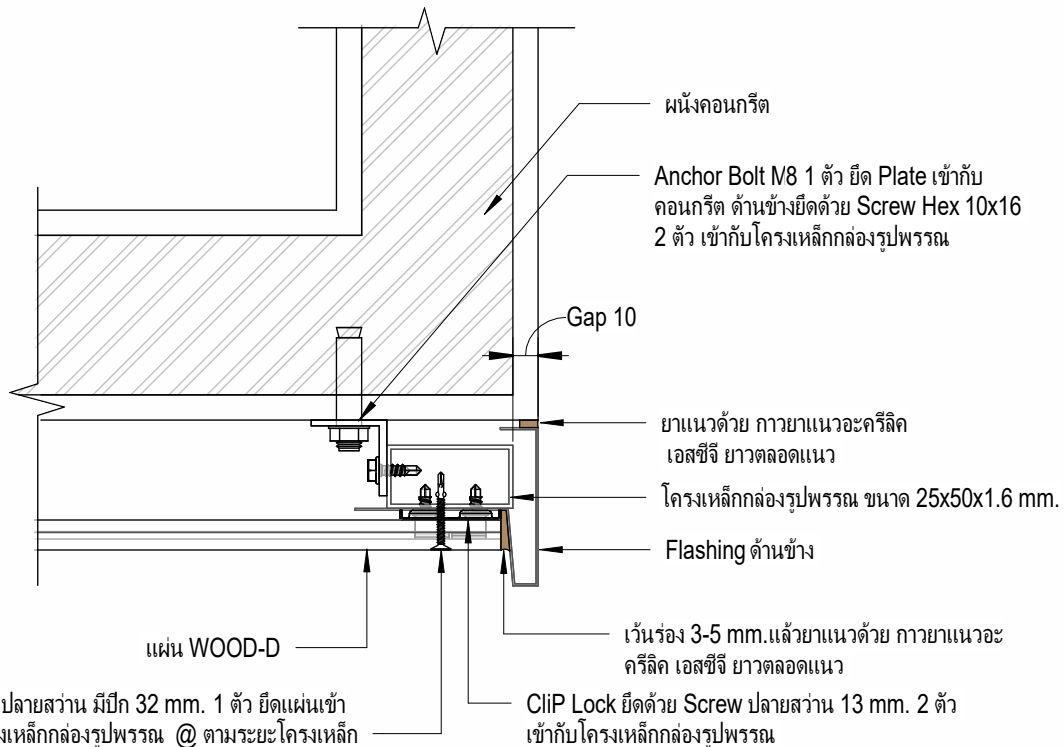
แบบติดตั้ง SCG WOOD-D
แนวอนบนโครงกร้าวเหล็ก

Detail การจบบนผนัง

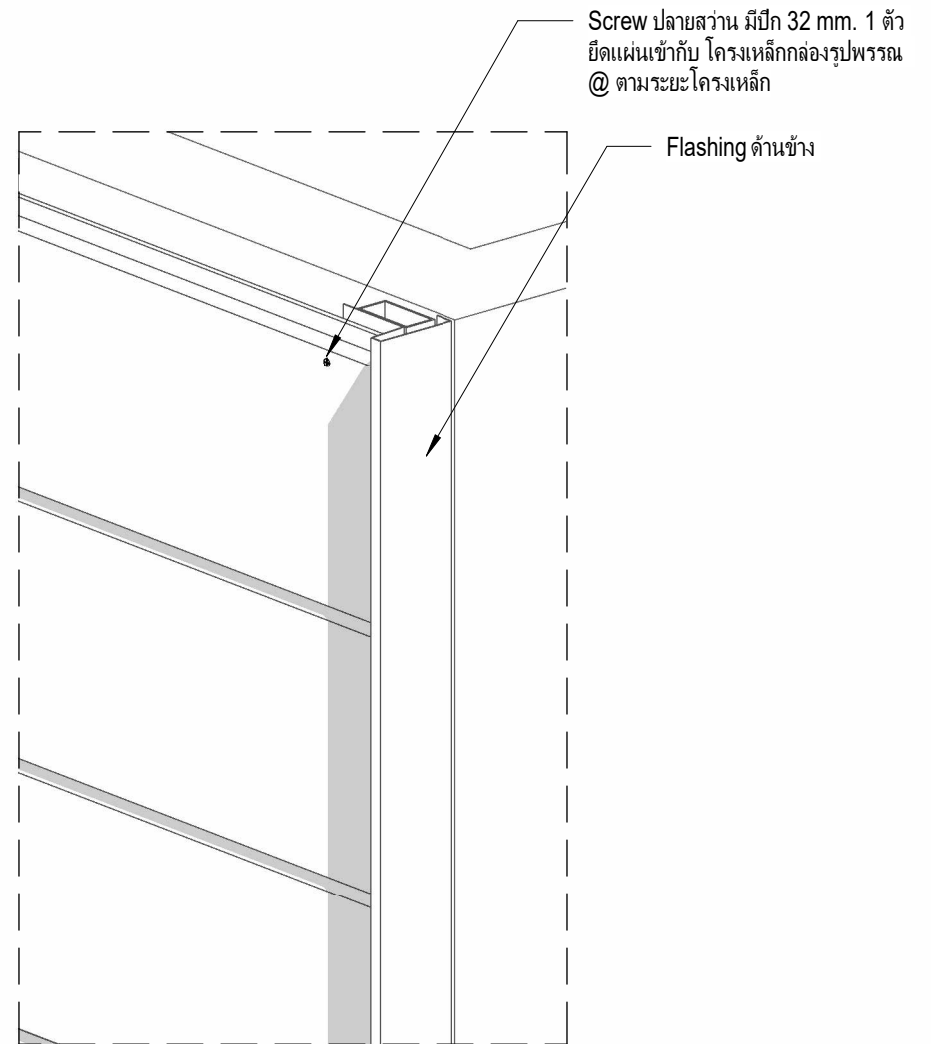
| | |
|------------|-------------|
| Date | 22/11/2023 |
| Drawn by | Sarayoot C. |
| Checked by | Tanapon P. |
| Approver | |

A-14

Scale



Detail การจบงานด้วย Flashing ด้านข้าง



3D View



Siam Fibre Cement Group Co.,Ltd

| No. | Description | Date |
|-----|-------------|------|
| | | |
| | | |
| | | |

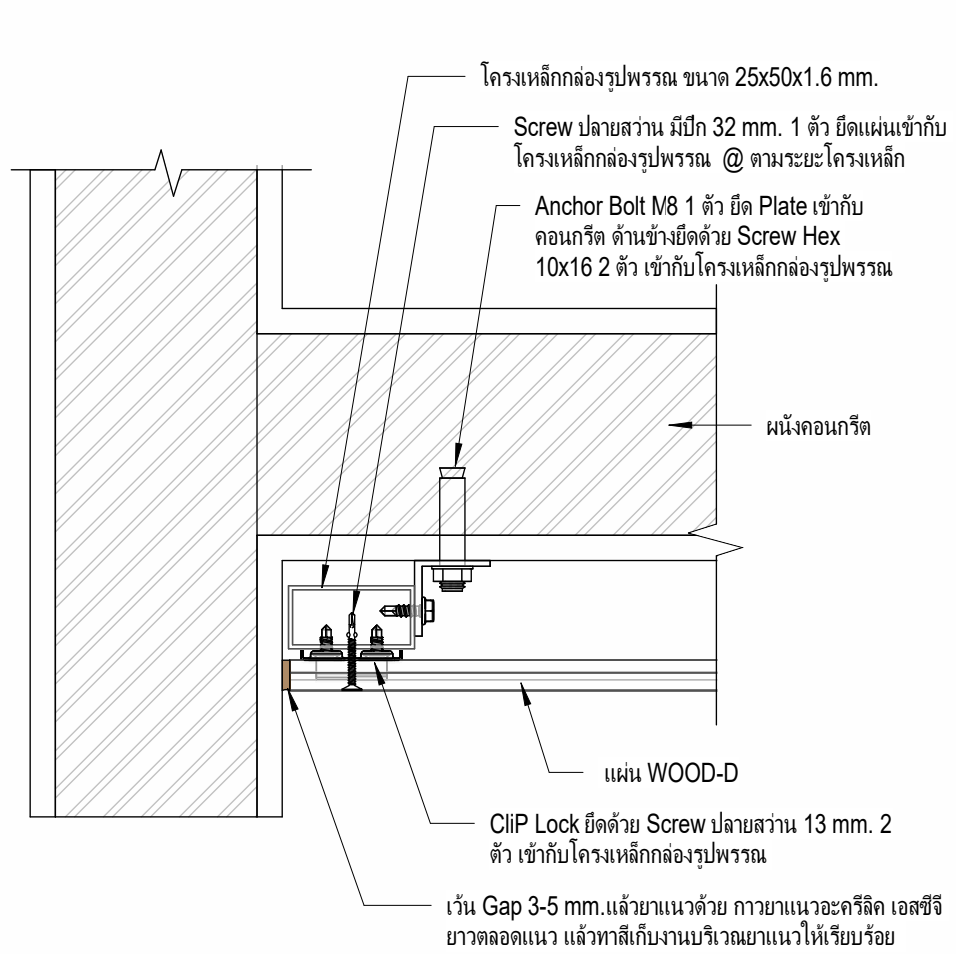
แบบติดตั้ง SCG WOOD-D
แนวนอนบนโครงคร่าวเหล็ก

Detail การจบงานด้วย Flashing ด้านข้าง

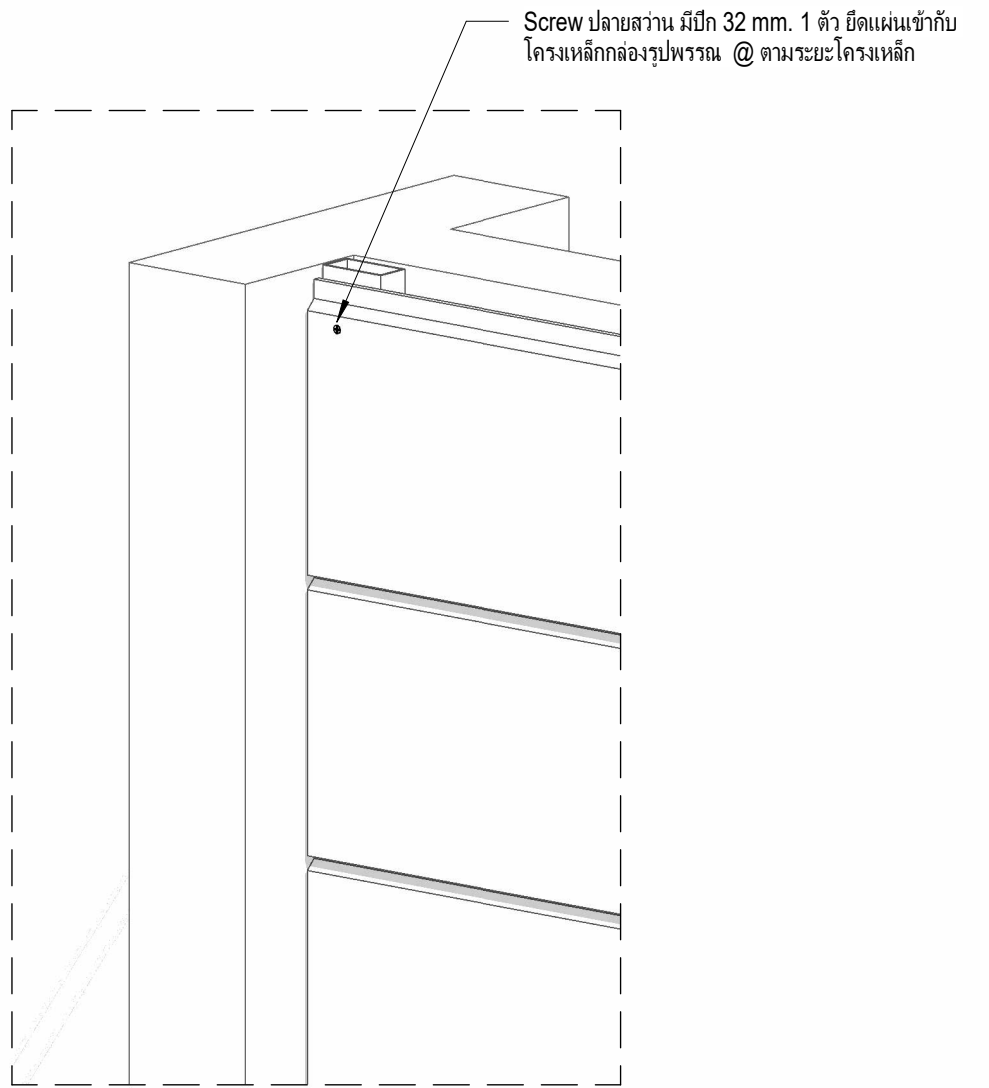
| | |
|------------|-------------|
| Date | 22/11/2023 |
| Drawn by | Sarayoot C. |
| Checked by | Tanapon P. |
| Approver | |

A-15

Scale



การจบงาน กรณีแผ่นวีงชนขอบผนังคอนกรีต



3D View



Siam Fibre Cement Group Co.,Ltd

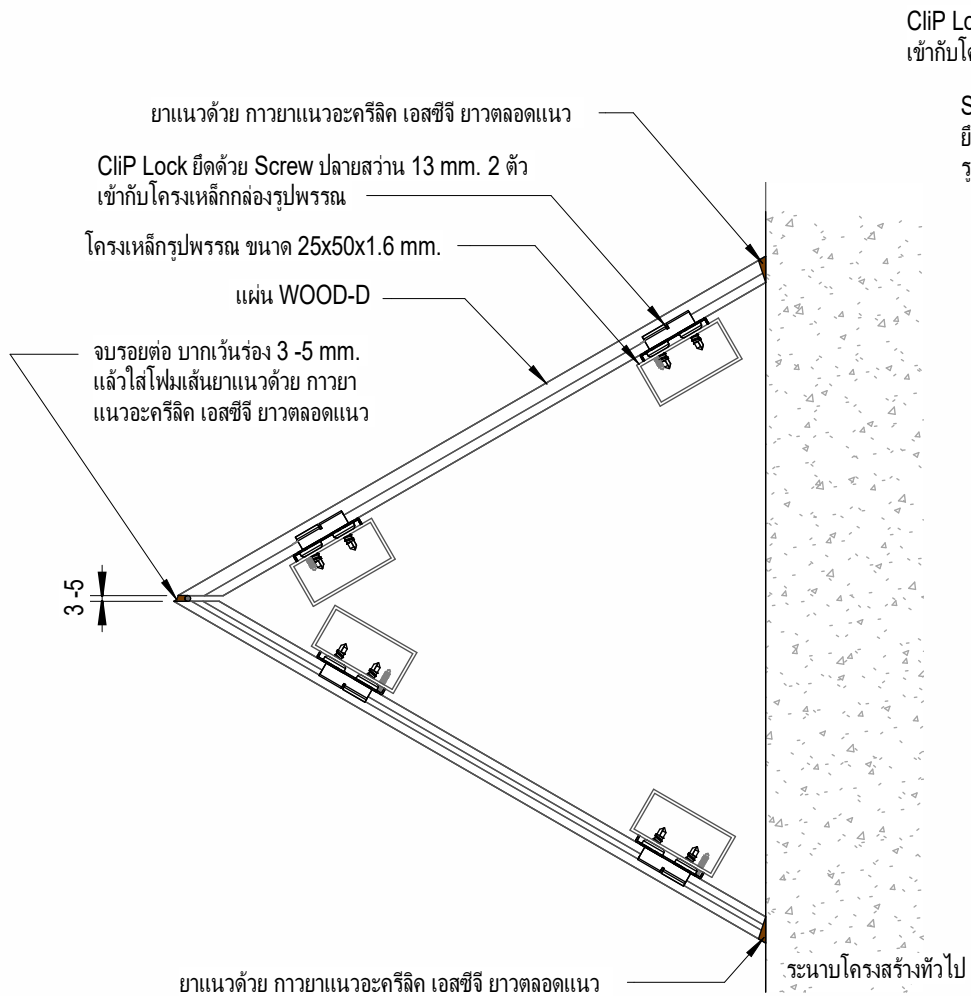
| No. | Description | Date |
|-----|-------------|------|
| | | |
| | | |
| | | |

แบบติดตั้ง SCG WOOD-D
แนวนอนบนโครงคร่าวเหล็ก

Detail การจบงาน กรณีแผ่นวีงชนขอบผนังคอนกรีต

| | |
|------------|-------------|
| Date | 22/11/2023 |
| Drawn by | Sarayoot C. |
| Checked by | Tanapon P. |
| Approver | |

A-16
Scale



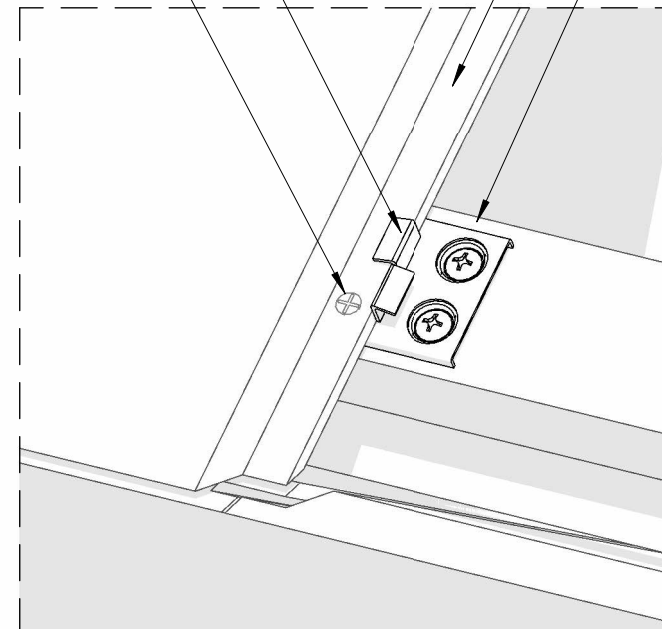
Section View

CliP Lock ยึดด้วย Screw ปลายสว่าน 13 mm. 2 ตัว
เข้ากับโครงเหล็กกล่องรูปพรรณ

Screw ปลายสว่าน มีปีก 32 mm. 1 ตัว
ยึดแผ่น WOOD-D เข้ากับ โครงเหล็กกล่อง
รูปพรรณ ยึดอย่างน้อย 2จุด หัวท้ายแผ่น

แผ่น WOOD-D

โครงเหล็กรูปพรรณ ขนาด
25x50x1.6 mm.



แบบขยาย การยึดแผ่นเข้ากับโครงเหล็ก 3D View



Siam Fibre Cement Group Co.,Ltd

| No. | Description | Date |
|-----|-------------|------|
| | | |
| | | |
| | | |

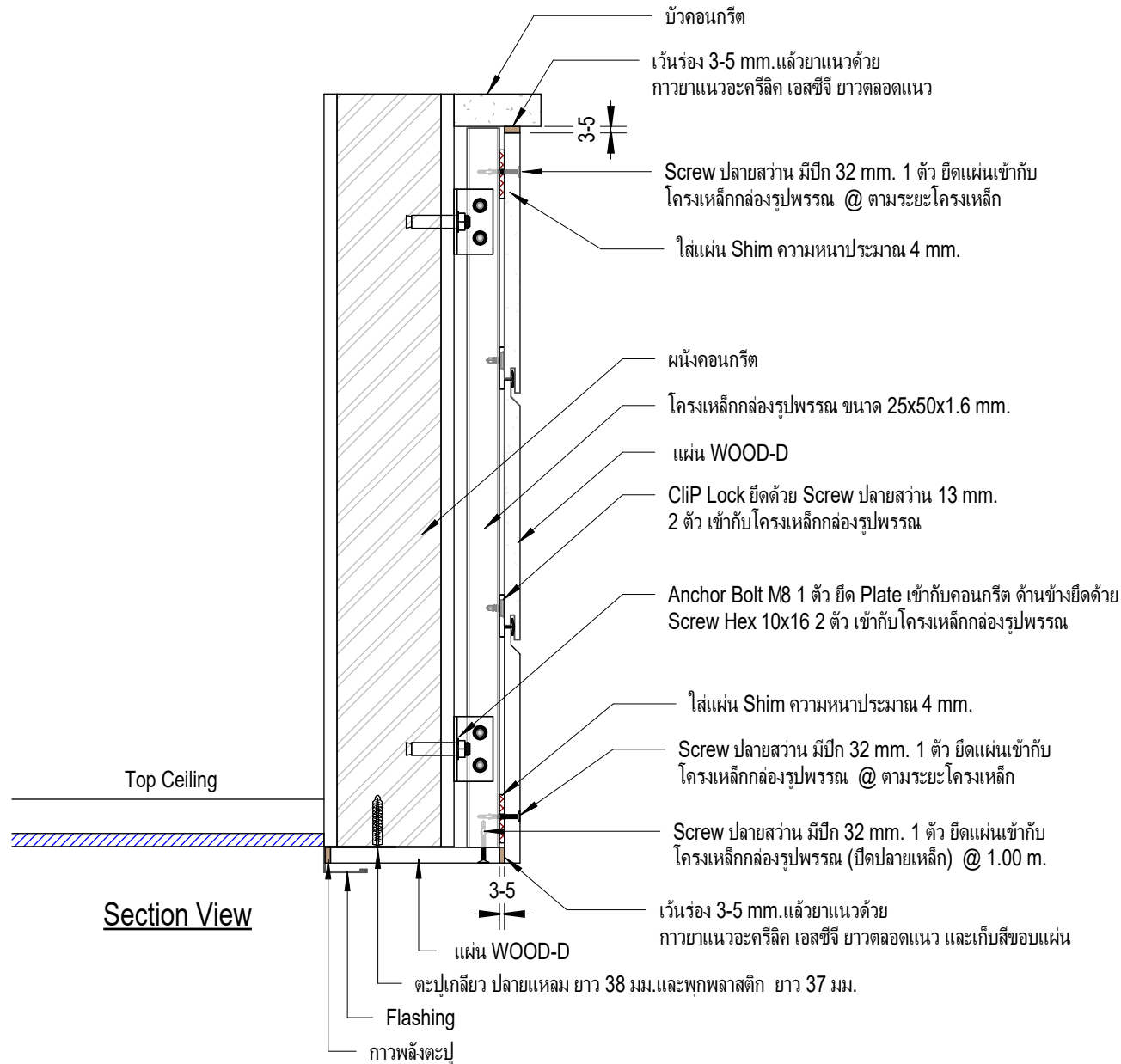
**แบบติดตั้ง SCG WOOD-D
แนวนอนบนโครงคร่าวเหล็ก**

Detail การติดตั้งแผ่น WOOD-D กรณีพิเศษ ติดแบบลาดเฉียง

| | |
|------------|-------------|
| Date | 22/11/2023 |
| Drawn by | Sarayoot C. |
| Checked by | Tanapon P. |
| Approver | |

A-17

Scale



Siam Fibre Cement Group Co.,Ltd

| No. | Description | Date |
|-----|-------------|------|
| | | |
| | | |
| | | |

แบบติดตั้ง SCG WOOD-D
แนวอนบนโครงกร้าวเหล็ก

Detail การจบบมฝ้าแบบต่อแผ่น 90 องศา

| | |
|------------|-------------|
| Date | 22/11/2023 |
| Drawn by | Sarayoot C. |
| Checked by | Tanapon P. |
| Approver | |

A-18

Scale