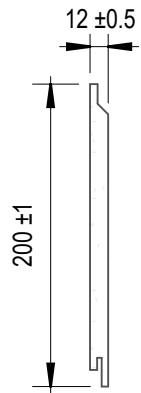


## แบบติดตั้ง SCG WOOD-D แนวอนบนผนังคอนกรีต

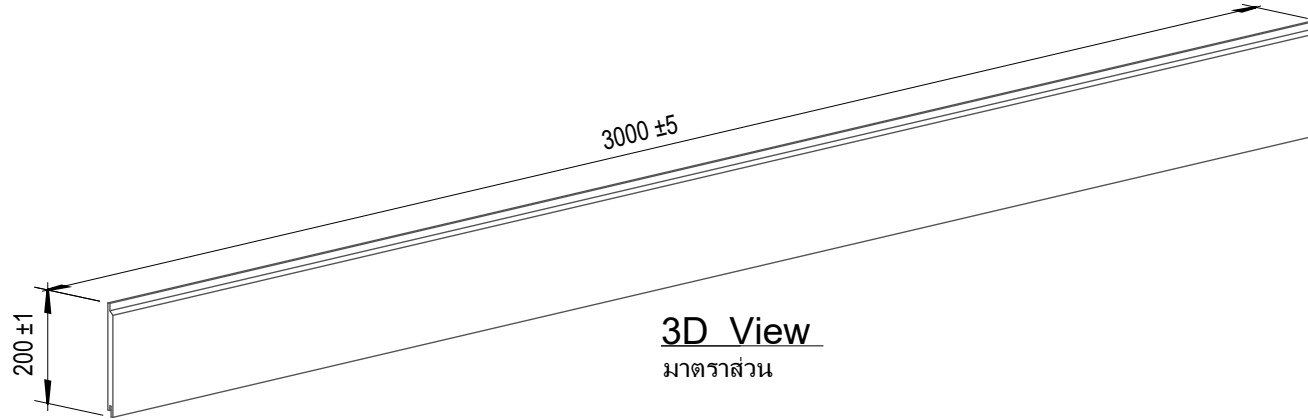
Sheet List	
Sheet Number	Sheet Name
A-00	หน้าปก
A-01	Detail ไม้ฝา SCG WOOD-D
A-02	Detail การติดตั้งแผ่นแรกและติด Bottom Flashing
A-03	Detail การติดตั้ง Top Flashing Cover Concrete
A-04	Detail การติดตั้งแผ่น WOOD-D กรณีแผ่นชนท้องพื้นหรือท้องฝ้าเพดาน
A-05	Detail การติดตั้ง Flashing บริเวณช่องหน้าต่าง
A-06	Detail การติดตั้งแผ่น WOOD-D กรณีแผ่นชนท้องพื้นหรือท้องฝ้าเพดาน
A-07	Detail การติดตั้งแบบเข้ามุมภายนอกแบบตัด 45° และแบบติดแผ่น Corner Post
A-08	Detail เข้ามุมภายนอก กรณีจบแผ่นขึ้นมุม WOOD-D พิเศษ 90 °
A-09	Detail การจบมุมภายใน
A-10	Detail การจบมุมบ้านผนัง
A-11	Detail การจบงานด้วย Flashing ด้านข้าง
A-12	Detail การจบงาน กรณีแผ่นวิ่งชนขอบผนังคอนกรีต
A-13	Detail การจบมุมฝ้าแบบต่อแผ่น 90 องศา

### หมายเหตุ

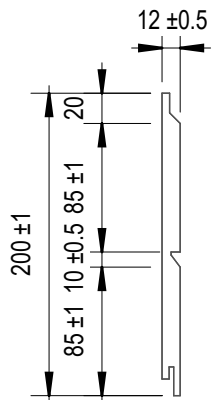
1. ระนาบของ ผนังคอนกรีตจะต้องเสมอกัน หรือค่า error ไม่เกิน 3 มม.
2. แนะนำให้ติดตั้งที่ความสูงไม่เกิน 20 เมตรเท่านั้น กรณีใช้ในพื้นที่สูงกว่า 20 เมตร ต้องปรึกษาวิศวกรของบริษัทผู้ผลิต
3. ใช้เป็นผนังตกแต่งเท่านั้น ไม่สามารถป้องกันน้ำรั่วได้ 100%



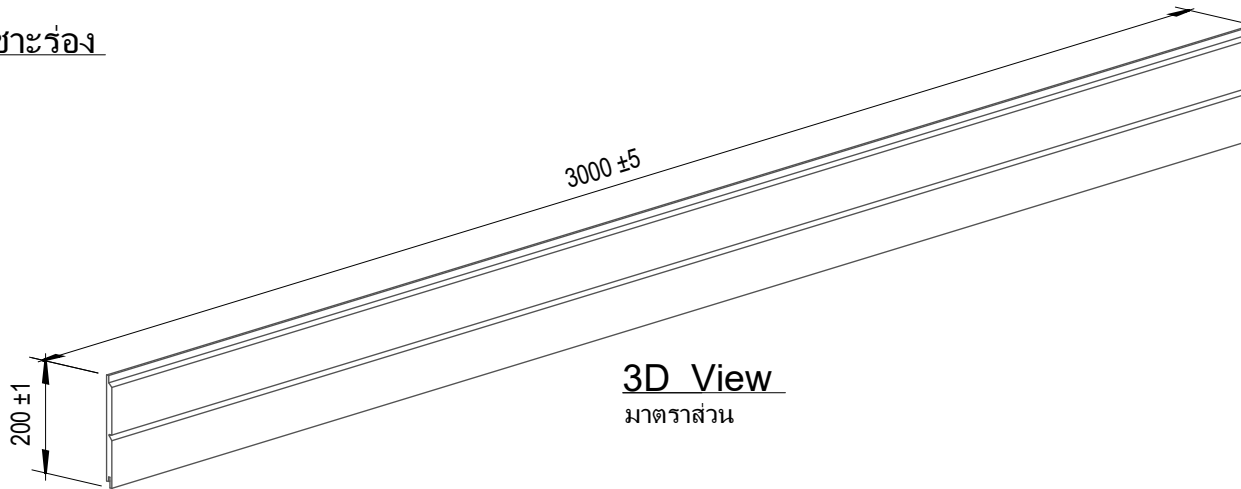
รูปหน้าตัดไม้ รุนไม้เขาะร่อง  
 มาตรฐาน 1 : 5



3D View  
 มาตรฐาน



รูปหน้าตัดไม้ รุนเขาะร่อง  
 มาตรฐาน 1 : 5



3D View  
 มาตรฐาน



Siam Fibre Cement Group Co.,Ltd

No.	Description	Date

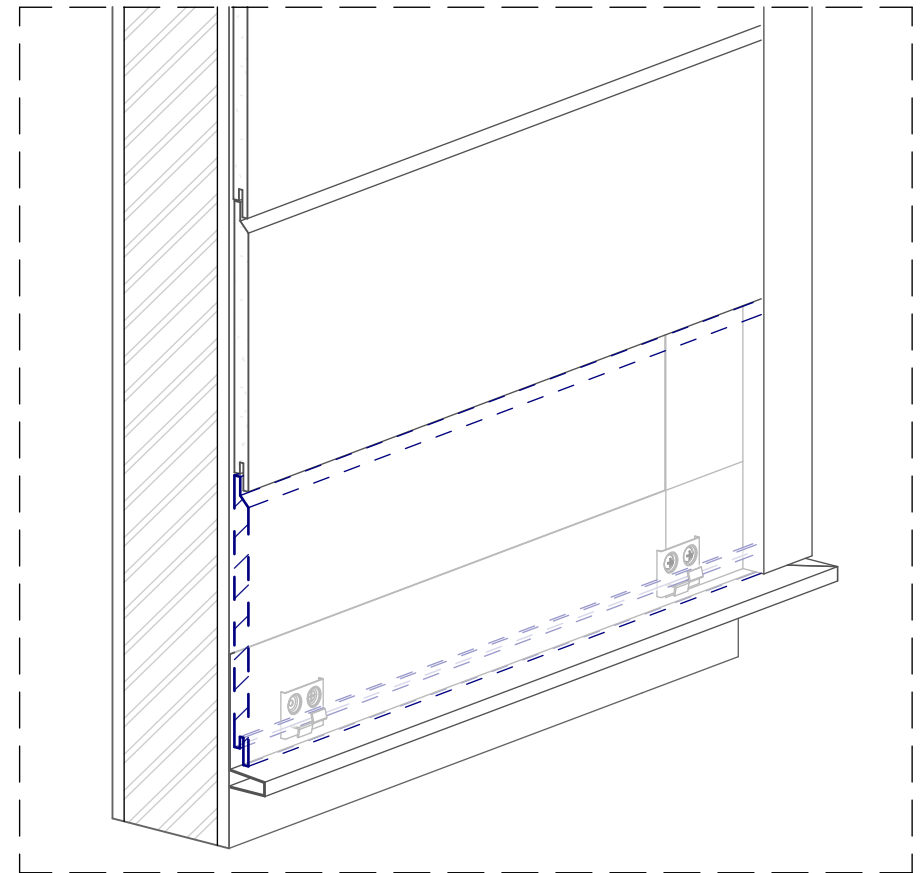
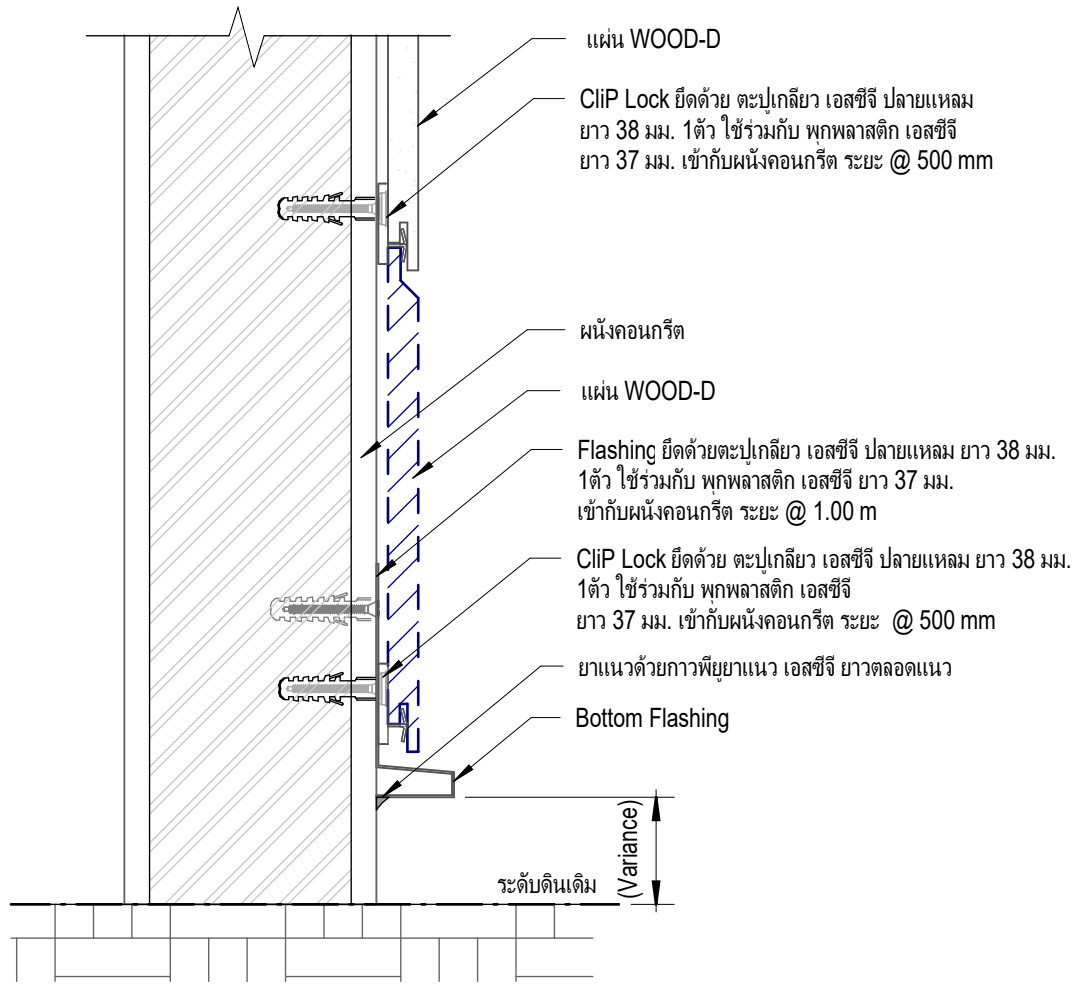
แบบติดตั้ง SCG WOOD-D  
 แนวนอนบนผนังคอนกรีต

Detail ไม้ฝา SCG WOOD-D

Date	22/11/2023
Drawn by	Sarayoot C.
Checked by	Tanapon P.
Approver	.....

A-01

Scale



Section View

3D View



Siam Fibre Cement Group Co.,Ltd

No.	Description	Date

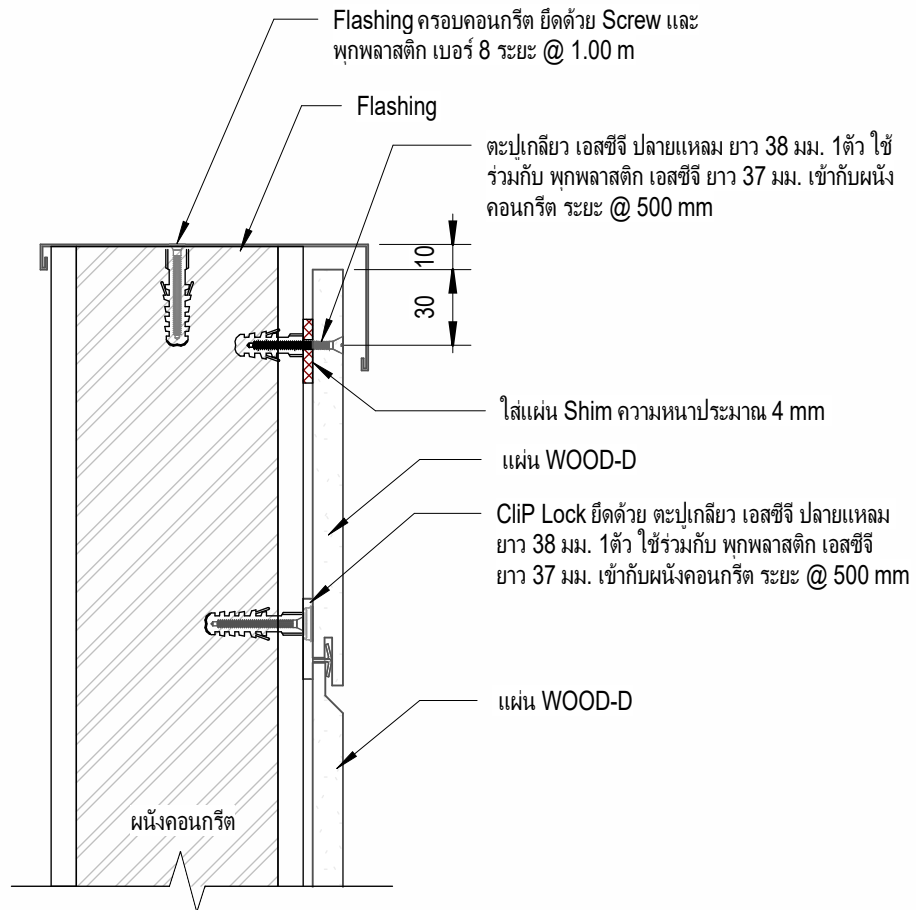
แบบติดตั้ง SCG WOOD-D  
แนวนอนบนผนังคอนกรีต

Detail การติดตั้งแผ่นแรกและติด Bottom Flashing

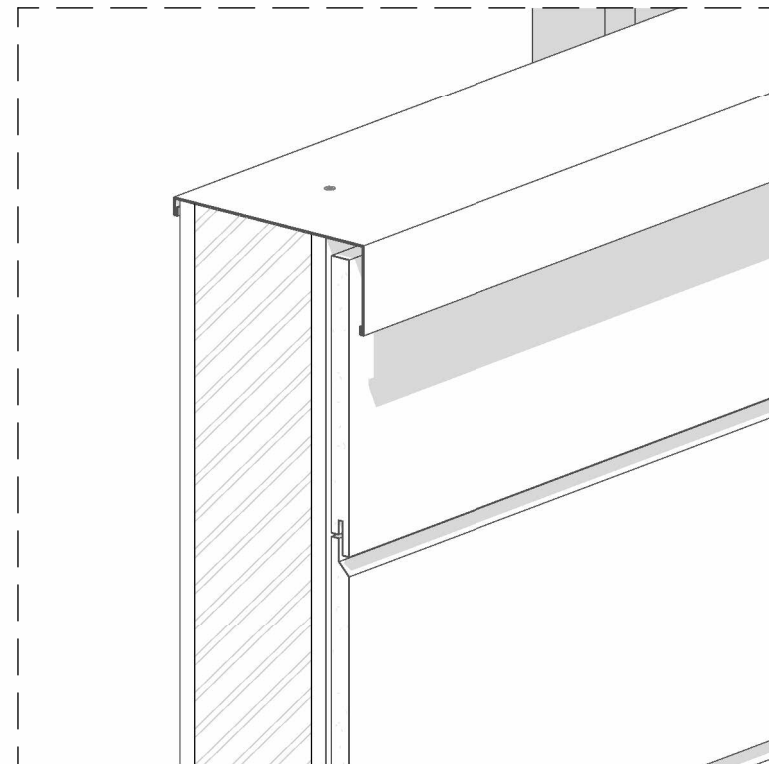
Date	22/11/2023
Drawn by	Sarayoot C.
Checked by	Tanapon P.
Approver	.....

A-02

Scale



Section View



3D View



Siam Fibre Cement Group Co.,Ltd

No.	Description	Date

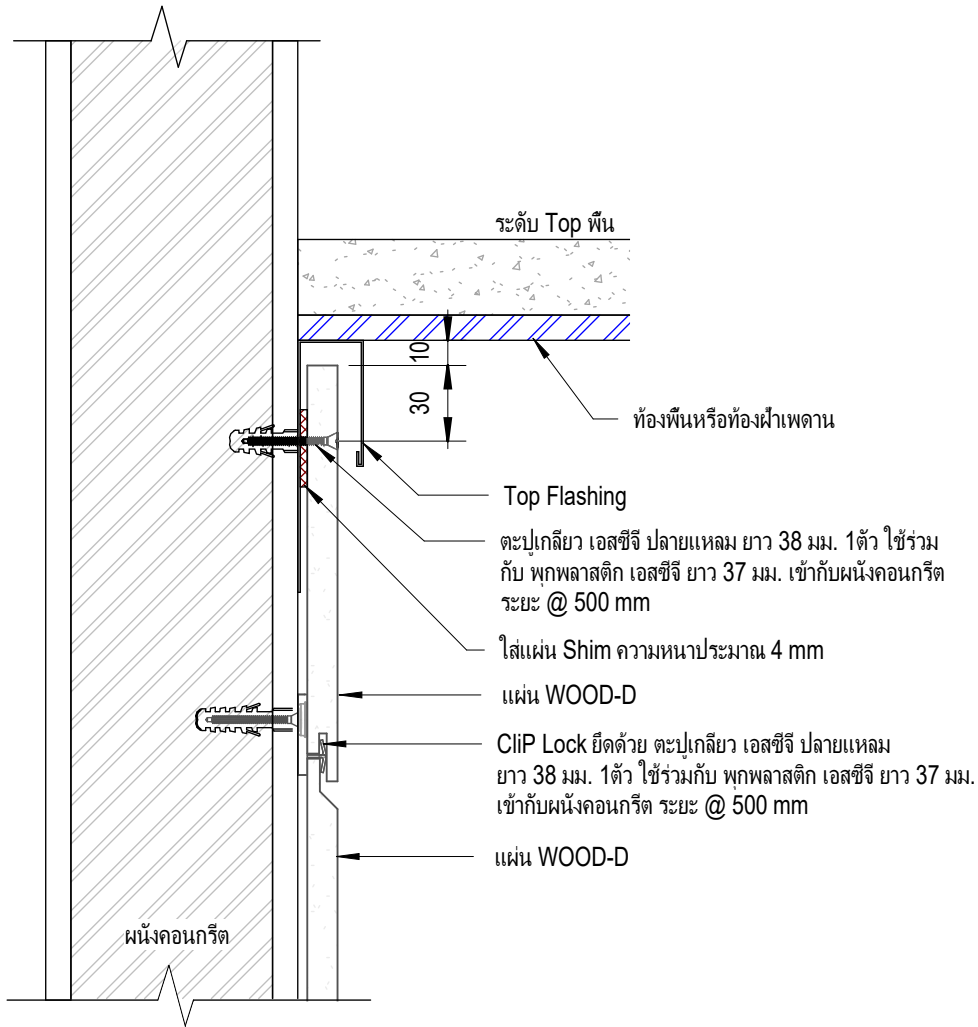
แบบติดตั้ง SCG WOOD-D  
แนวอนบนผนังคอนกรีต

Detail การติดตั้ง Top Flashing Cover Concrete

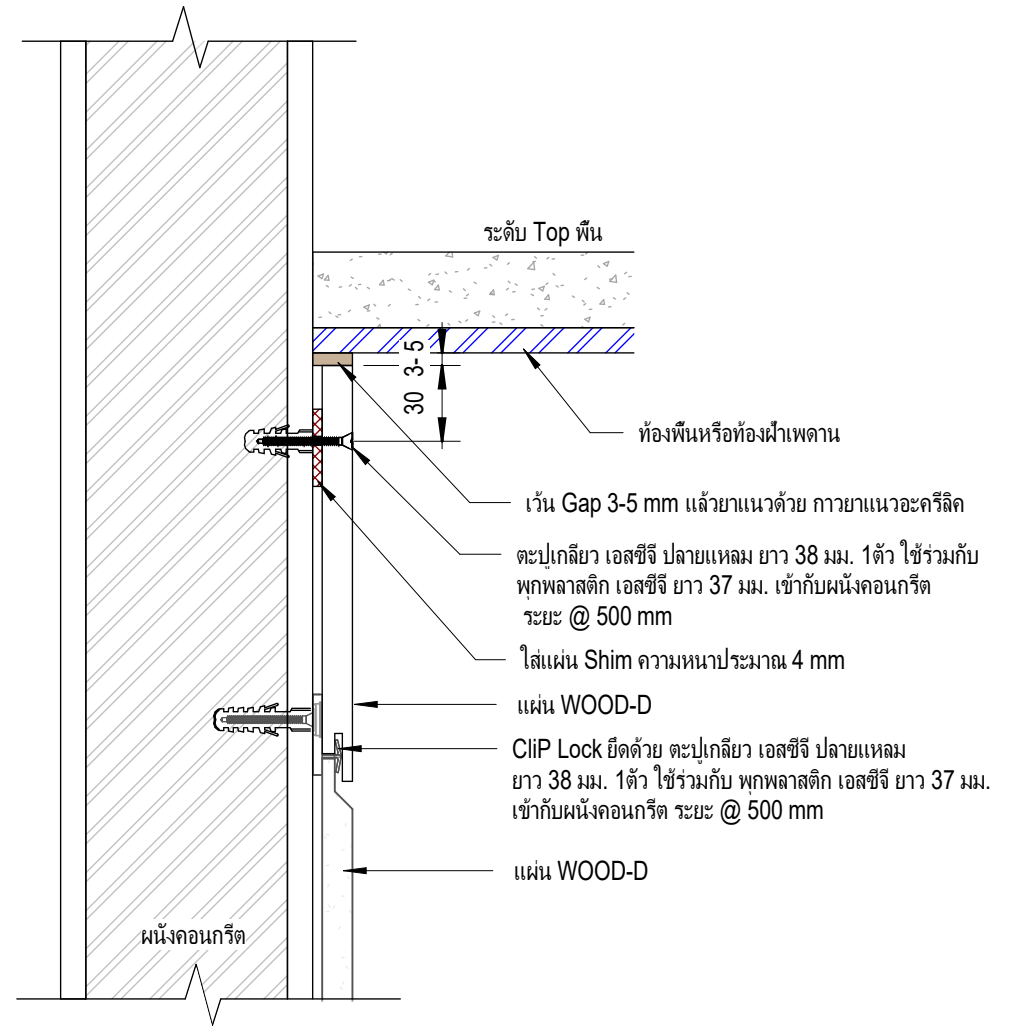
Date	22/11/2023
Drawn by	Sarayoot C.
Checked by	Tanapon P.
Approver	.....

A-03

Scale



Section View กรณีแผ่น WOOD-D ใช้งานด้วย Top Flashing



Section View กรณีแผ่น WOOD-D ใช้งานด้วย กาวยาแนวอะครีลิก



Siam Fibre Cement Group Co.,Ltd

No.	Description	Date

แบบติดตั้ง SCG WOOD-D  
แนวอนบนผนังคอนกรีต

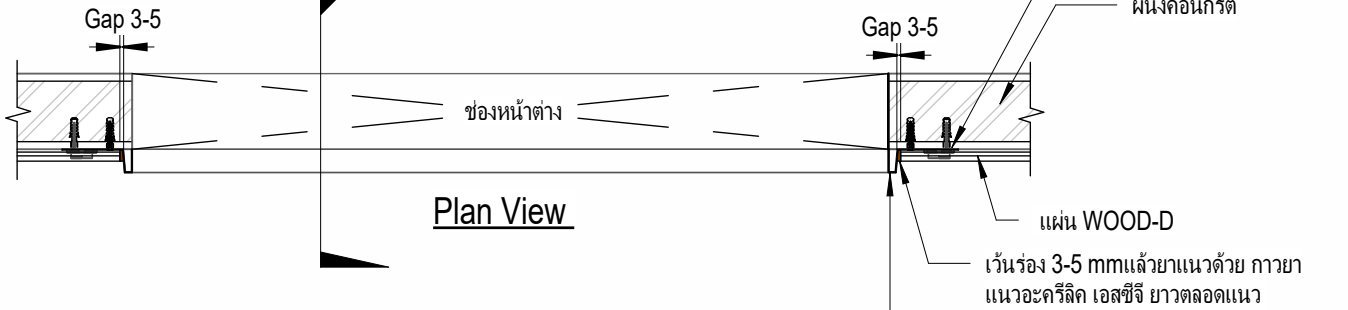
Detail การติดตั้งแผ่น WOOD-D กรณีแผ่นชนห้องพื้นหรือห้องฝ้าเพดาน

Date	22/11/2023
Drawn by	Sarayoot C.
Checked by	Tanapon P.
Approver	.....

A-04

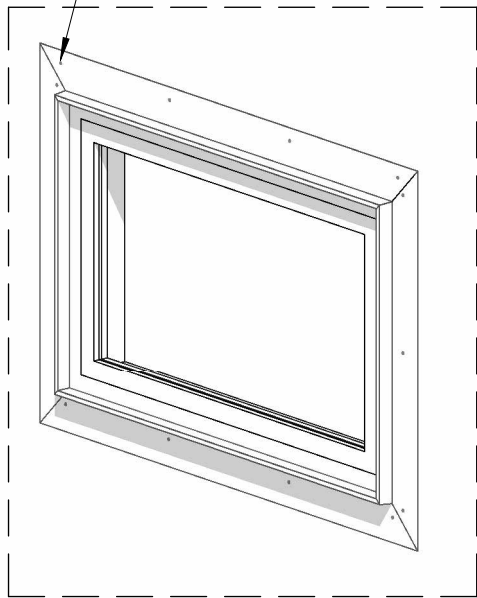
Scale

1  
A-05

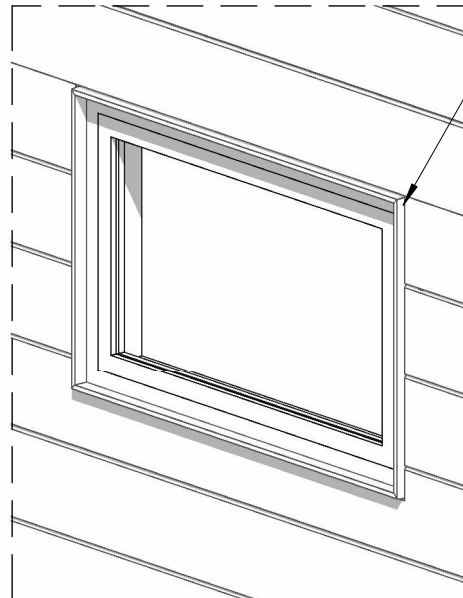


Plan View

Flashing ยึดด้วยตะปูเกลียว เอสซีจี ปลายแหลม ยาว 38 มม. 1ตัว ใช้ร่วมกับ พุกพลาสติก เอสซีจี ยาว 37 มม. เข้ากับผนังคอนกรีต ระยะ @ 1.00 m

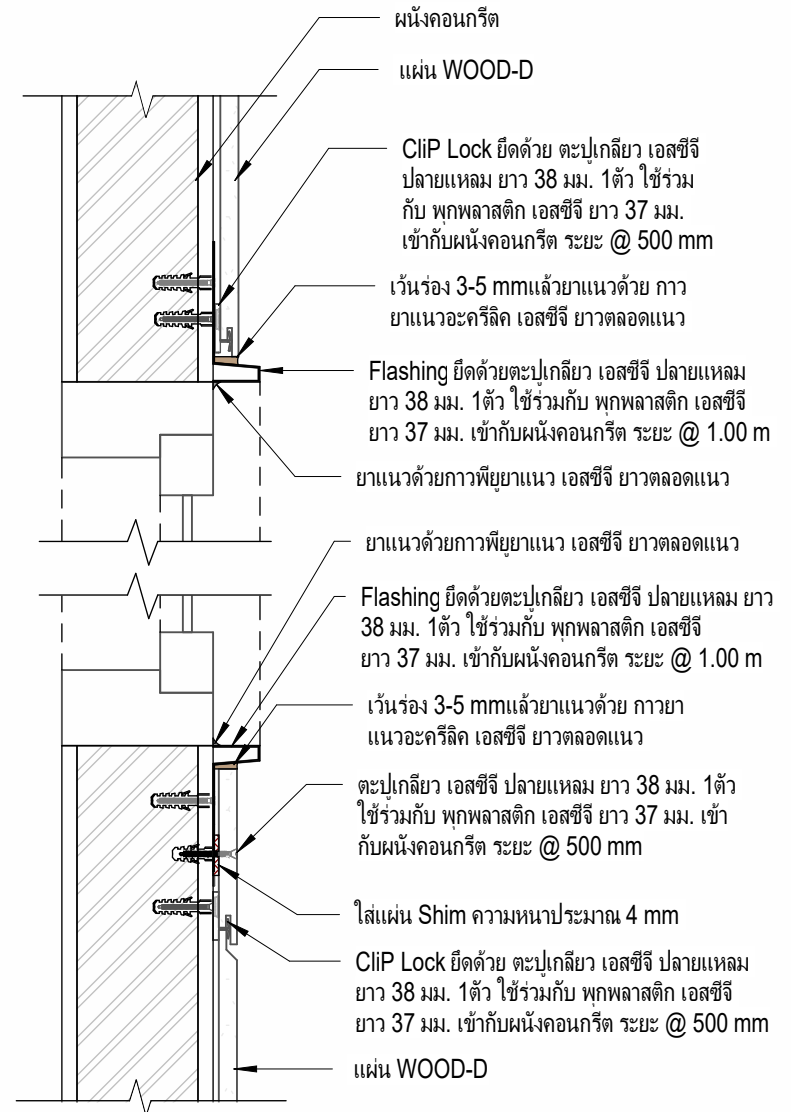


3D View โครงเหล็ก



3D View แผ่น

เว้นร่อง 3-5 mm แล้วยาแนวด้วย กาวยาแนวอะครีลิค เอสซีจี ยาวตลอดแนว



Section 1



Siam Fibre Cement Group Co.,Ltd

No.	Description	Date

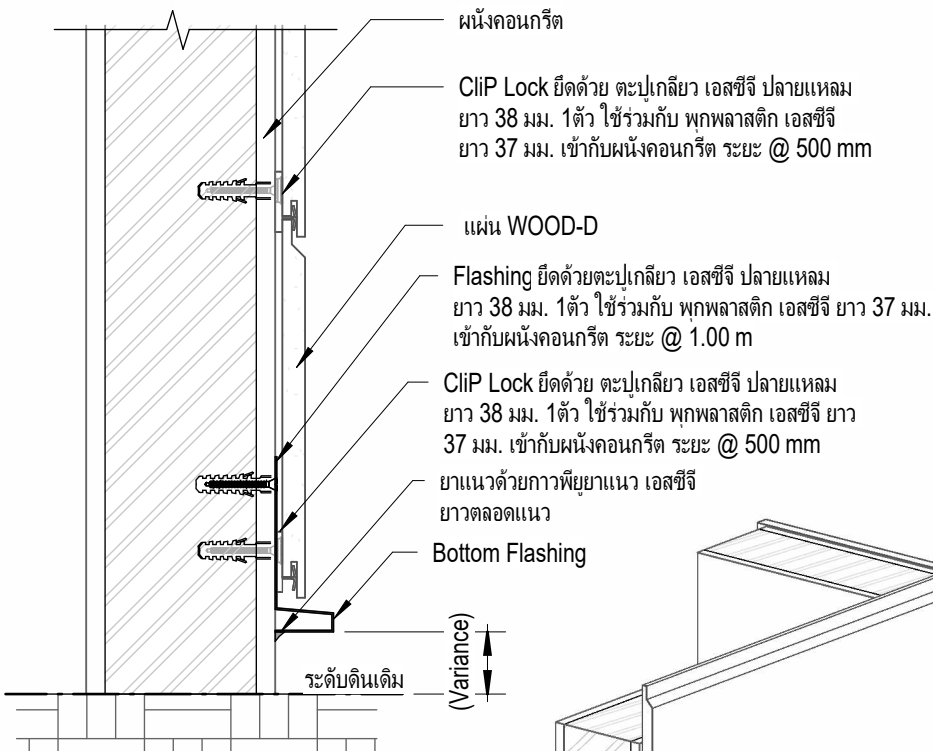
แบบติดตั้ง SCG WOOD-D  
แนวนอนบนผนังคอนกรีต

Detail การติดตั้ง Flashing บริเวณช่องหน้าต่าง

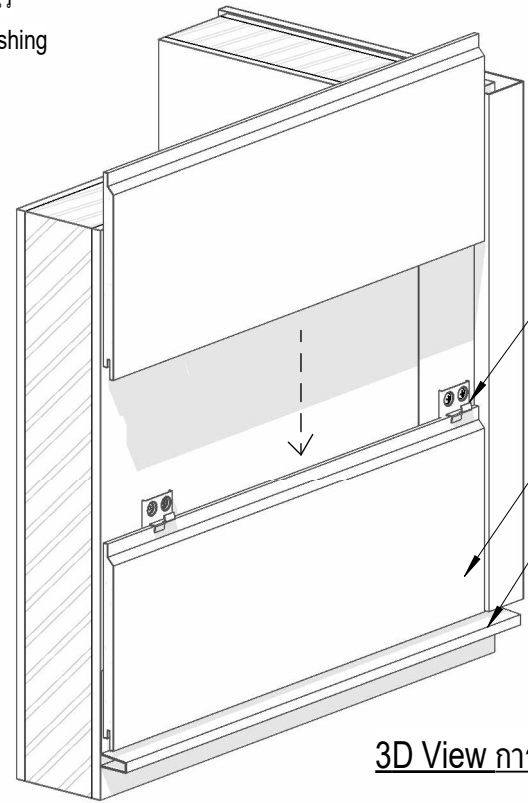
Date	22/11/2023
Drawn by	Sarayoot C.
Checked by	Tanapon P.
Approver	.....

A-05

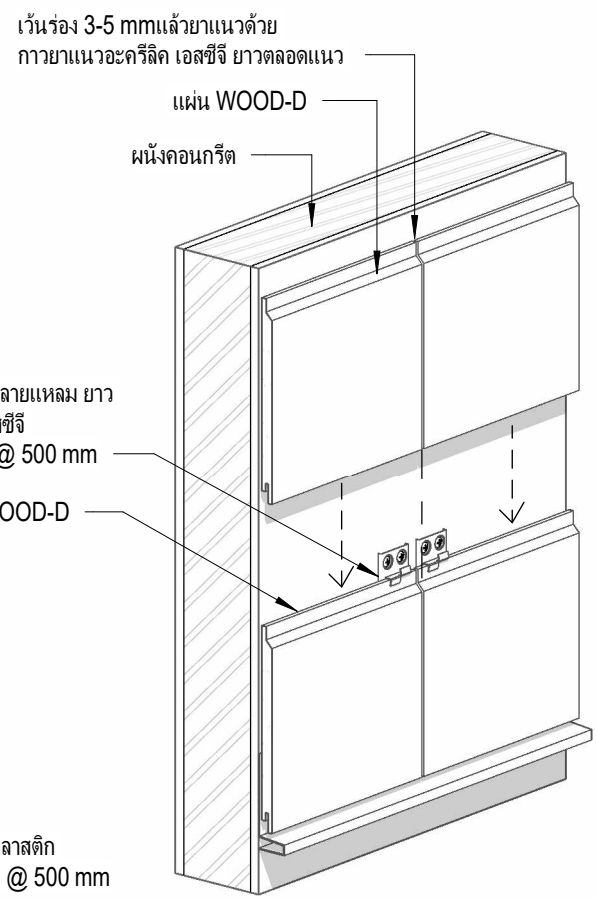
Scale



Section View



3D View การเรียงแผ่นในแนวตั้ง



3D View กรณีรอยต่อระหว่างแผ่น



Siam Fibre Cement Group Co.,Ltd

No.	Description	Date

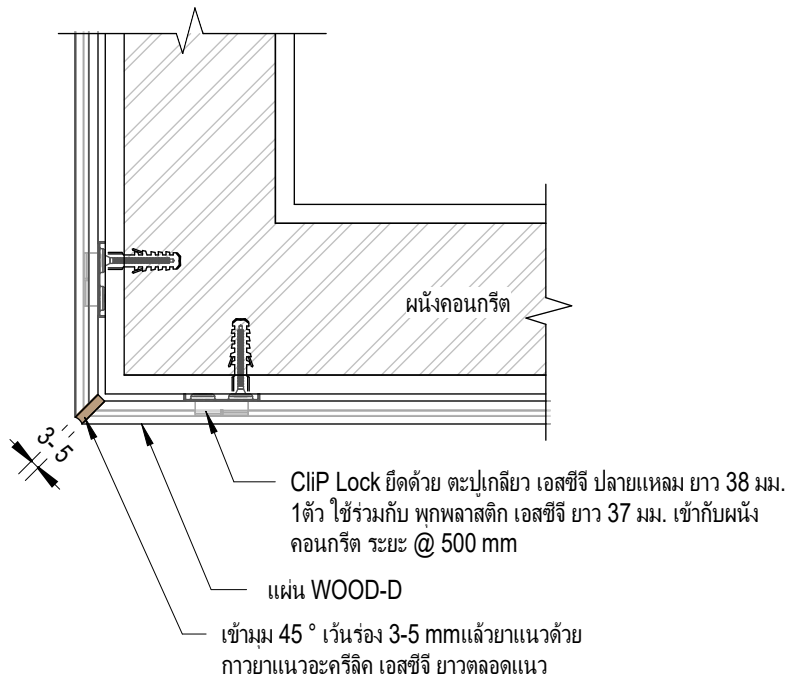
แบบติดตั้ง SCG WOOD-D  
แนวนอนบนผนังคอนกรีต

Detail การติดตั้งแผ่น WOOD-D กรณีแผ่นชนท้องพื้นหรือท้องฝ้าเพดาน

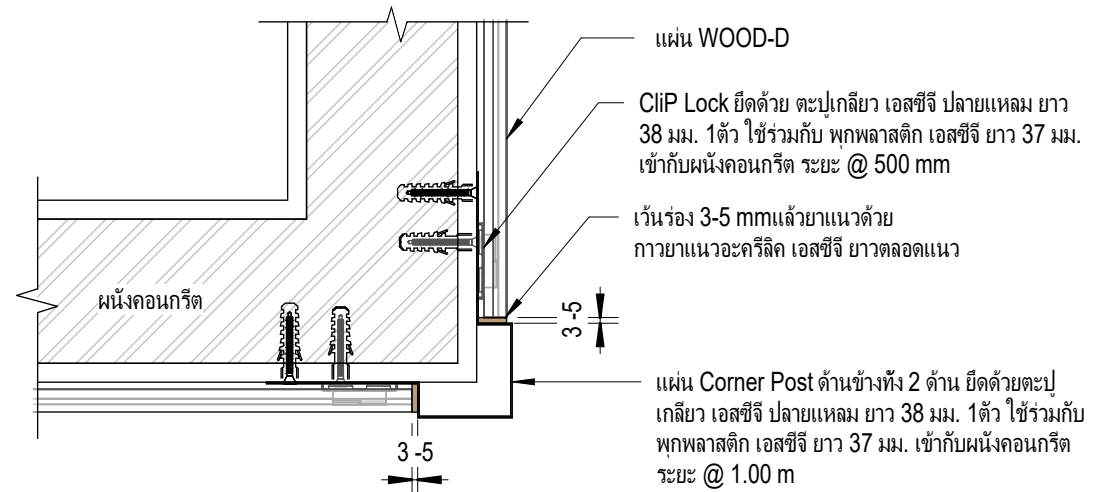
Date	22/11/2023
Drawn by	Sarayoot C.
Checked by	Tanapon P.
Approver	.....

A-06

Scale



**Detail เข้ามุม กรณี เข้ามุมแบบตัด 45°**



**Detail เข้ามุม กรณี เข้ามุมแบบ Corner Post**



Siam Fibre Cement Group Co.,Ltd

No.	Description	Date

**แบบติดตั้ง SCG WOOD-D  
แนวนอนบนผนังคอนกรีต**

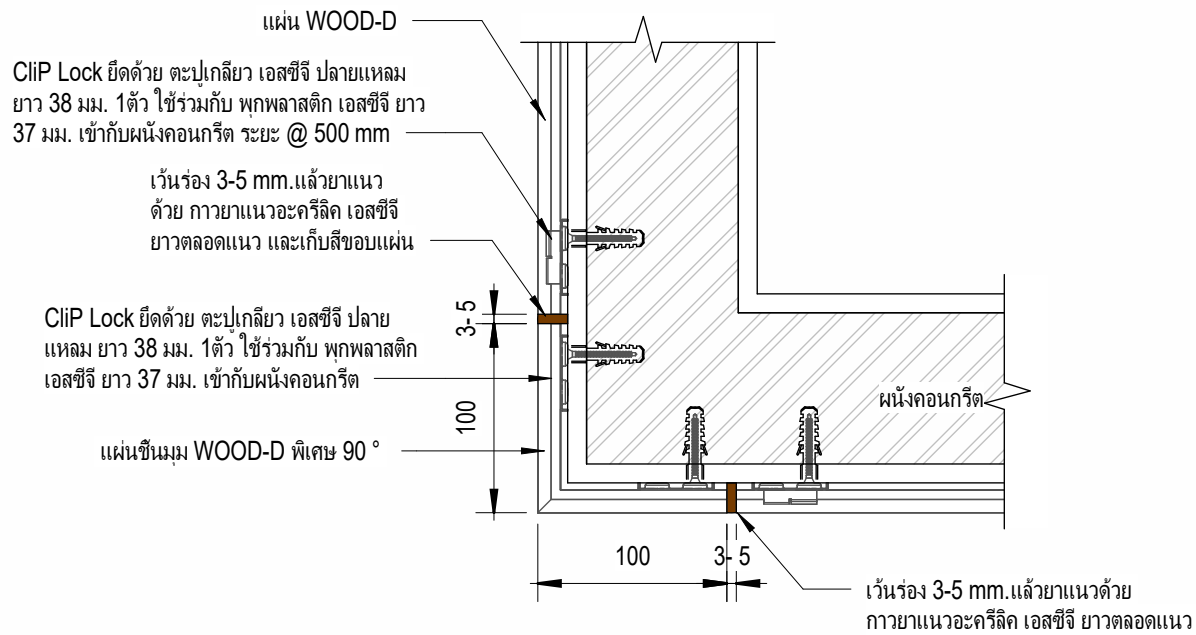
**Detail การติดตั้งแบบเข้ามุมภายนอกแบบตัด 45° และแบบติดตั้งแผ่น Corner Post**

Date	22/11/2023
Drawn by	Sarayoot C.
Checked by	Tanapon P.
Approver	.....

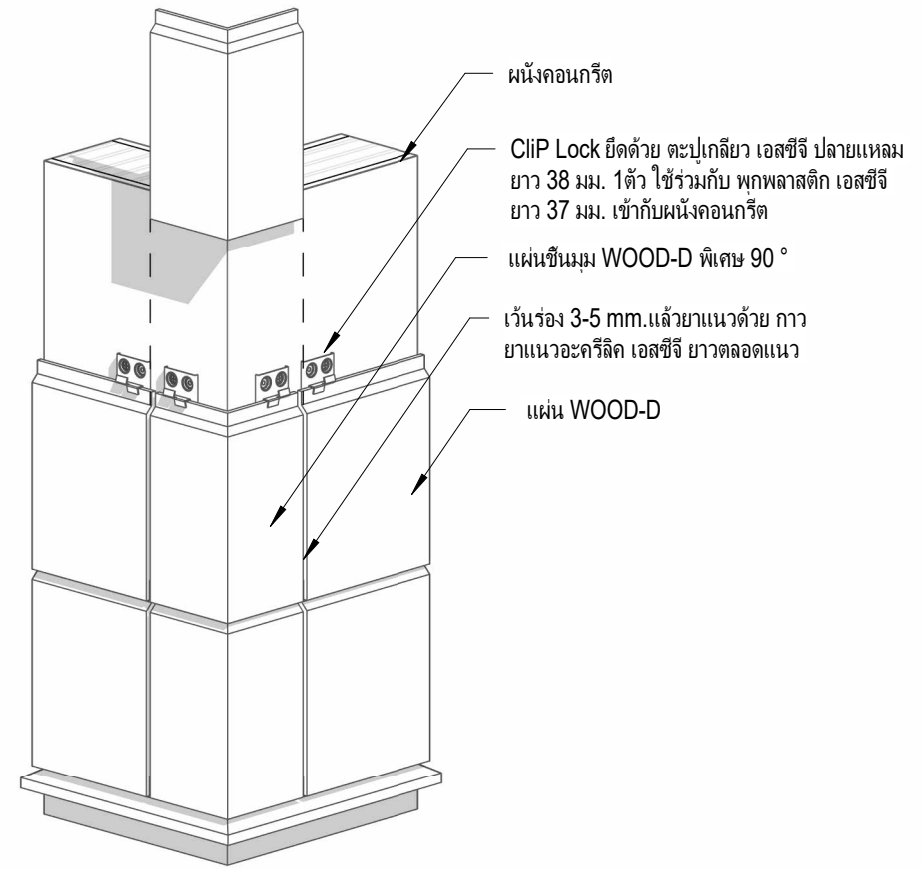
**A-07**

Scale





**Detail เข้ามุม กรณีจบแผ่นชั้นมุม WOOD-D พิเศษ 90°**



**3D View**



Siam Fibre Cement Group Co.,Ltd

No.	Description	Date

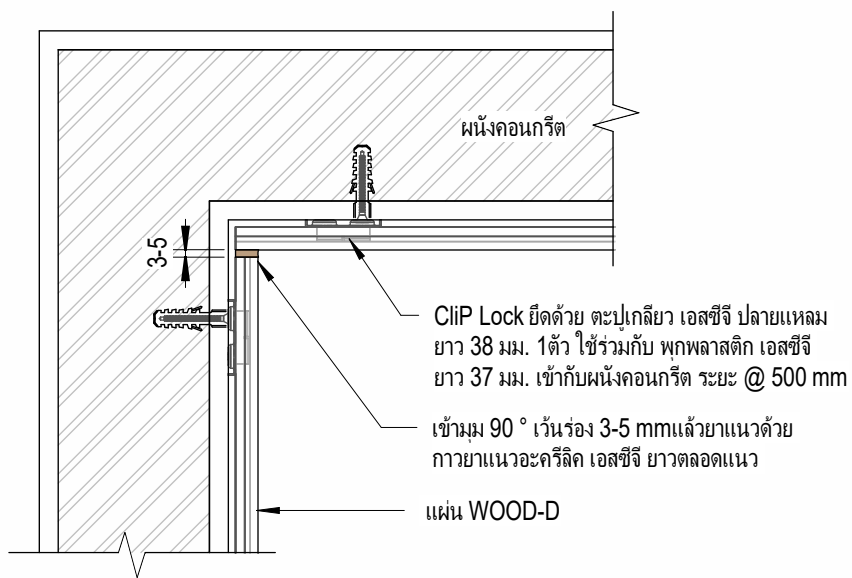
**แบบติดตั้ง SCG WOOD-D  
แนวนอนบนผนังคอนกรีต**

**Detail เข้ามุมภายนอก กรณีจบแผ่นชั้นมุม WOOD-D พิเศษ 90°**

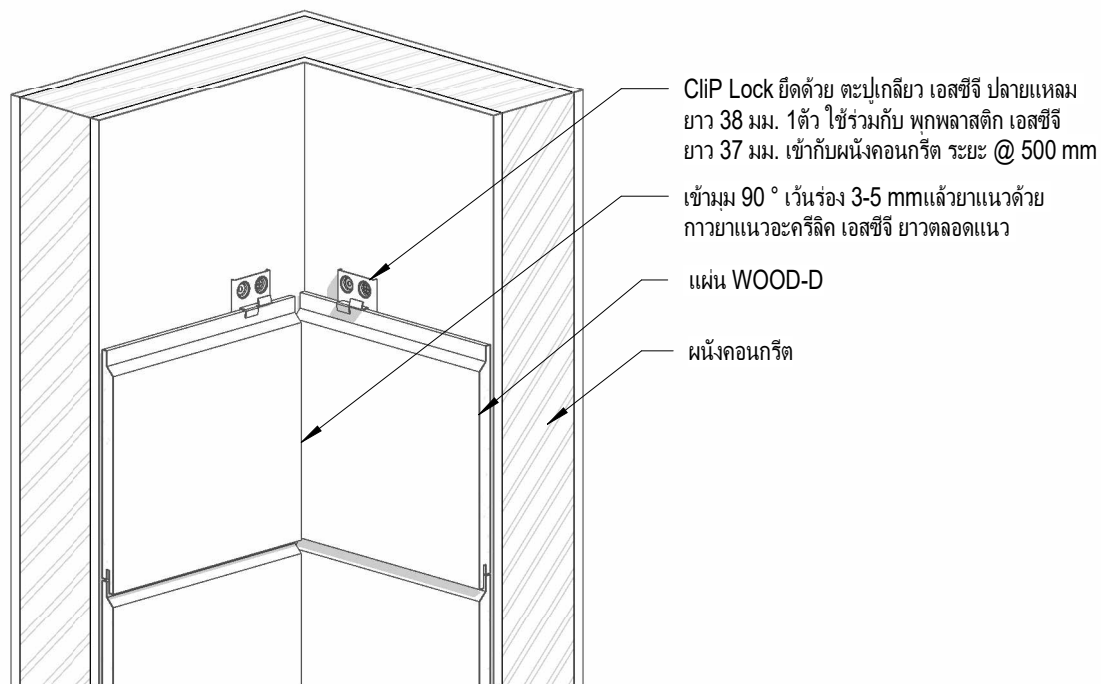
Date	22/11/2023
Drawn by	Sarayoot C.
Checked by	Tanapon P.
Approver	.....

**A-08**

Scale



Detail การจบมุมด้านใน



3D View



Siam Fibre Cement Group Co.,Ltd

No.	Description	Date

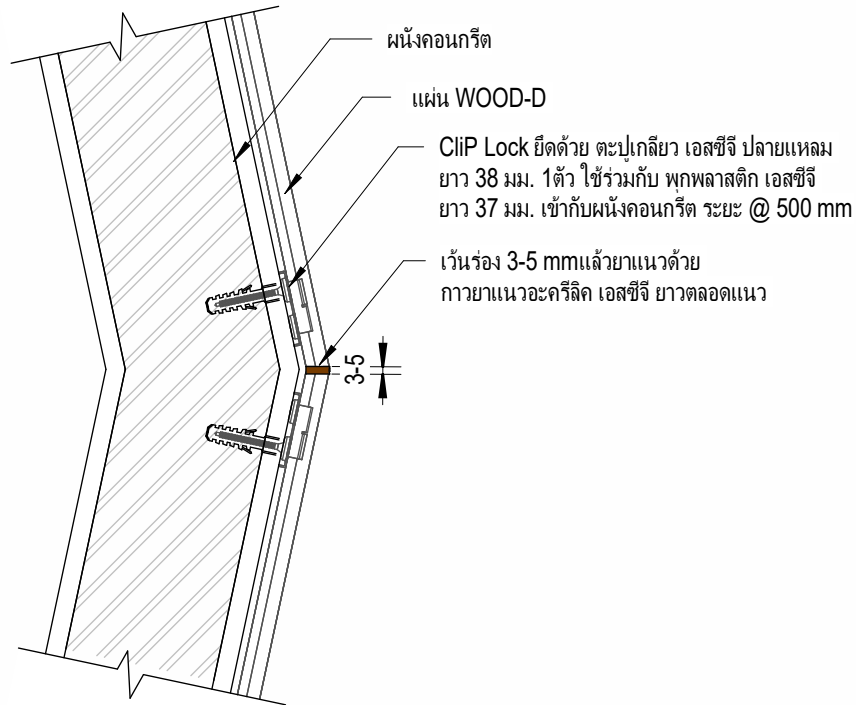
แบบติดตั้ง SCG WOOD-D  
แนวนอนบนผนังคอนกรีต

Detail การจบมุมภายใน

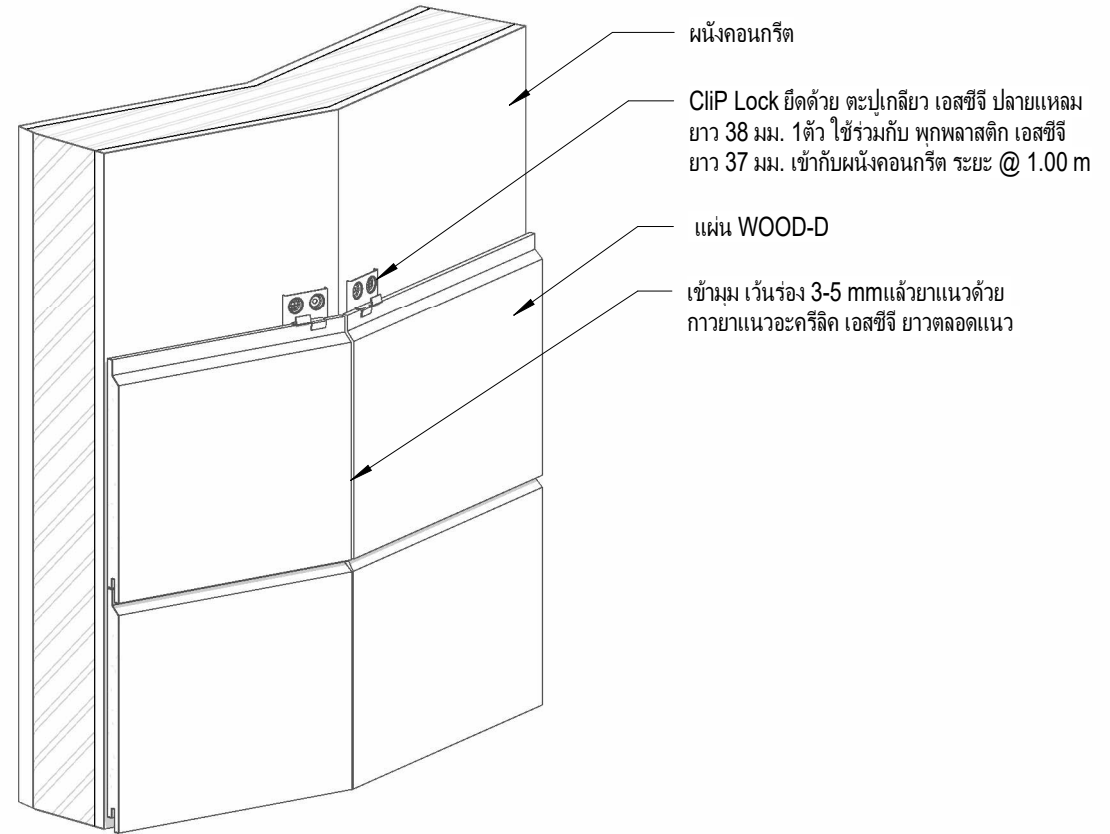
Date	22/11/2023
Drawn by	Sarayoot C.
Checked by	Tanapon P.
Approver	.....

A-09

Scale



Detail การจบบนผนัง (Top View)



3D -การจบบนผนัง  
มาตราส่วน



Siam Fibre Cement Group Co.,Ltd

No.	Description	Date

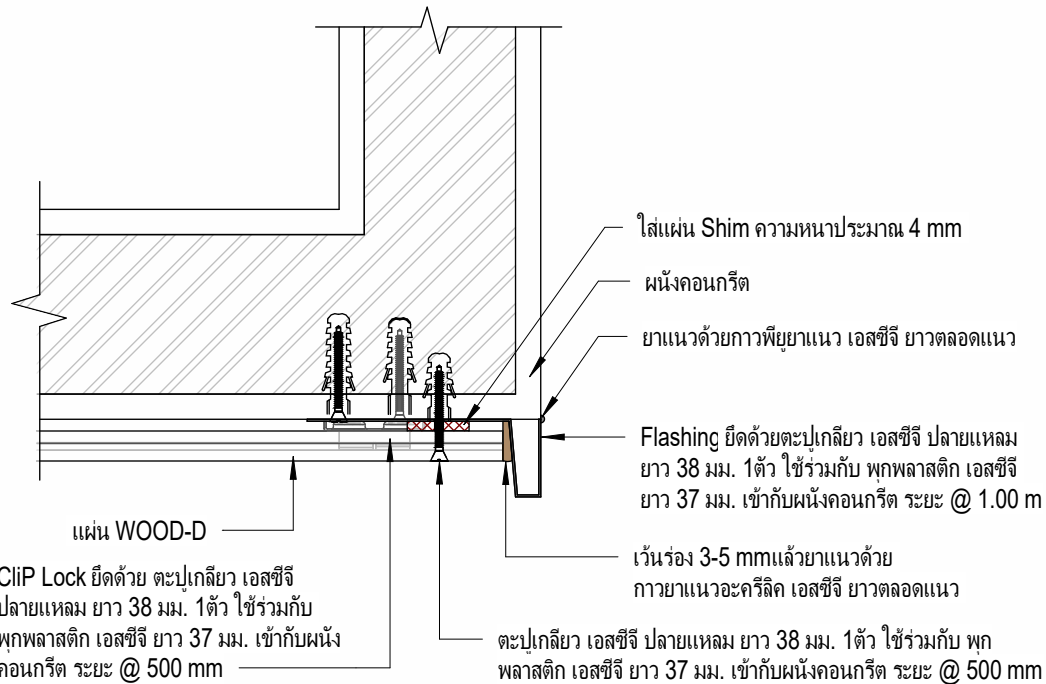
แบบติดตั้ง SCG WOOD-D  
แนวนอนบนผนังคอนกรีต

Detail การจบบนผนัง

Date	22/11/2023
Drawn by	Sarayoot C.
Checked by	Tanapon P.
Approver	.....

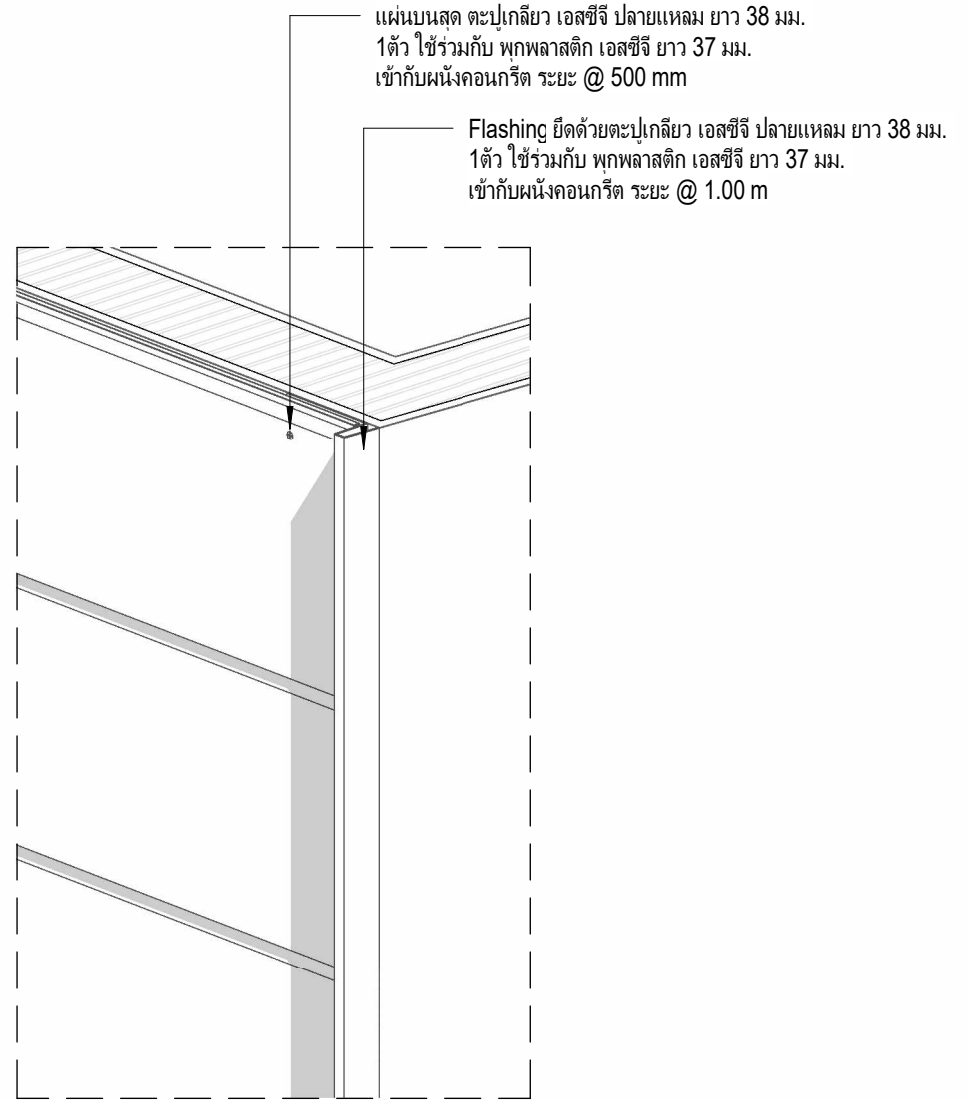
A-10

Scale



CliP Lock ยึดด้วย ตะปูเกลียว เอสซีจี ปลายแหลม ยาว 38 มม. 1ตัว ใช้ร่วมกับ พุกพลาสติก เอสซีจี ยาว 37 มม. เข้ากับผนัง คอนกรีต ระยะ @ 500 มม

Detail การจบงานด้วย Flashing ด้านข้าง



3D View



Siam Fibre Cement Group Co.,Ltd

No.	Description	Date

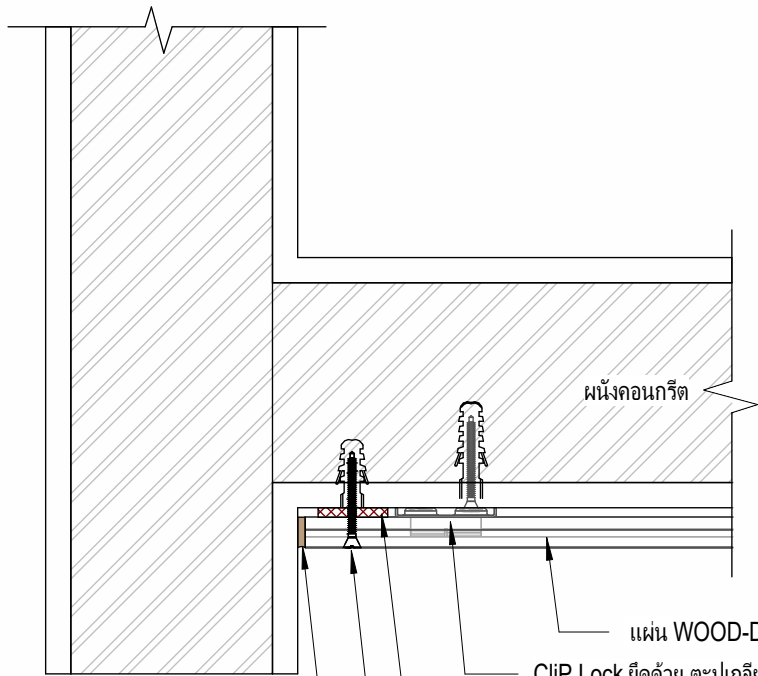
แบบติดตั้ง SCG WOOD-D  
แนวนอนบนผนังคอนกรีต

Detail การจบงานด้วย Flashing ด้านข้าง

Date	22/11/2023
Drawn by	Sarayoot C.
Checked by	Tanapon P.
Approver	.....

A-11

Scale



ผนังคอนกรีต

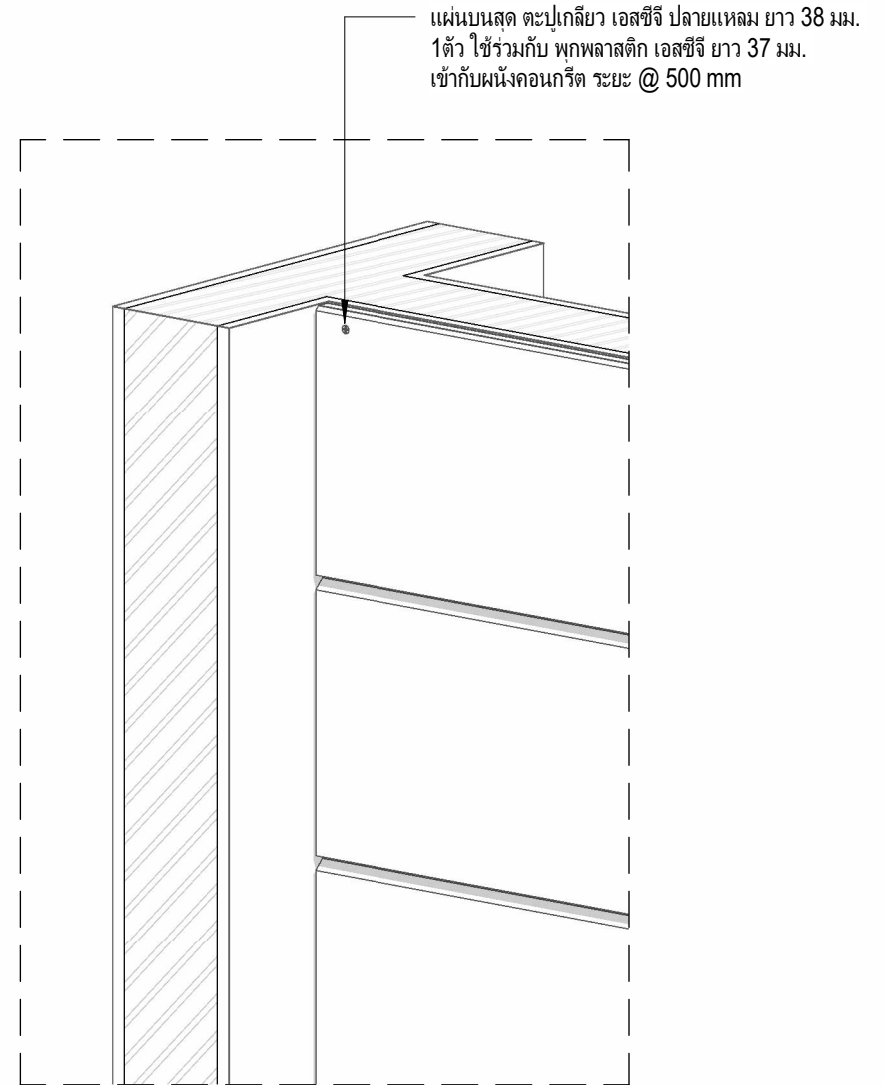
แผ่น WOOD-D

CliP Lock ยึดด้วย ตะปูเกลียว เอสซีจี ปลายแหลม ยาว 38 มม. 1ตัว ใช้ร่วมกับ พุกพลาสติก เอสซีจี ยาว 37 มม. เข้ากับผนังคอนกรีต ระยะ @ 500 มม

ใส่แผ่น Shim ความหนาประมาณ 4 มม

ตะปูเกลียว เอสซีจี ปลายแหลม ยาว 38 มม. 1ตัว ใช้ร่วมกับ พุกพลาสติก เอสซีจี ยาว 37 มม. เข้ากับผนังคอนกรีต ระยะ @ 500 มม

เว้น Gap 3-5 มม แล้วยาแนวด้วย กาวยาแนวอะคริลิค เอสซีจี ยาวตลอดแนว แล้วทาสีเก็บงานบริเวณยาแนวให้เรียบร้อย



3D View

Detail การจบงาน กรณีแผ่นวีงชนขอบผนังคอนกรีต

 Siam Fibre Cement Group Co.,Ltd	No.	Description	Date	แบบติดตั้ง SCG WOOD-D แนวนอนบนผนังคอนกรีต	Detail การจบงาน กรณีแผ่นวีงชนขอบผนังคอนกรีต		
					Date	22/11/2023	A-12
				Drawn by	Sarayoot C.	Scale	
				Checked by	Tanapon P.		
				Approver	.....		

