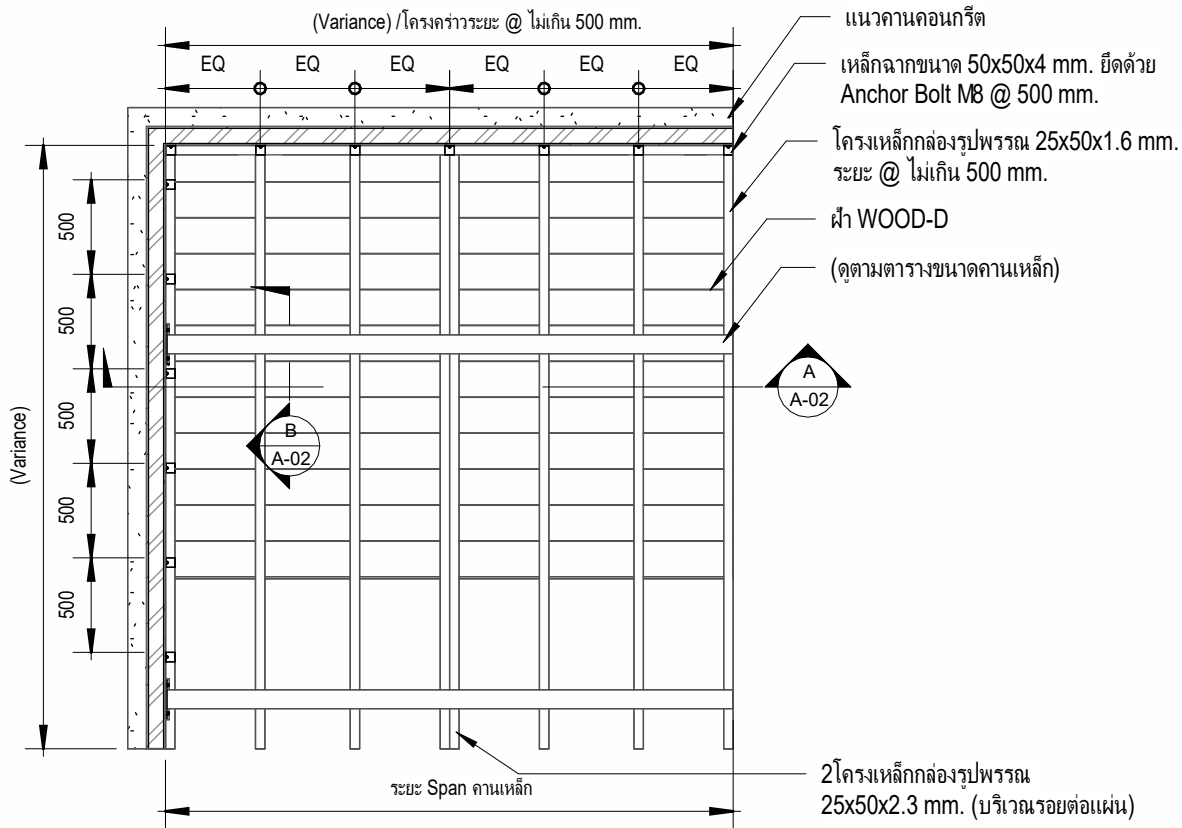


แบบติดตั้ง SCG WOOD-D สำหรับงานฝ้า บนคานเหล็ก

Sheet List	
Sheet Number	Sheet Name
A-00	หน้าปก
A-01	แบบติดตั้ง SCG WOOD-D สำหรับงานฝ้า บนคานเหล็ก
A-02	Detail การยึดแผ่นฝ้า SCG WOOD-D

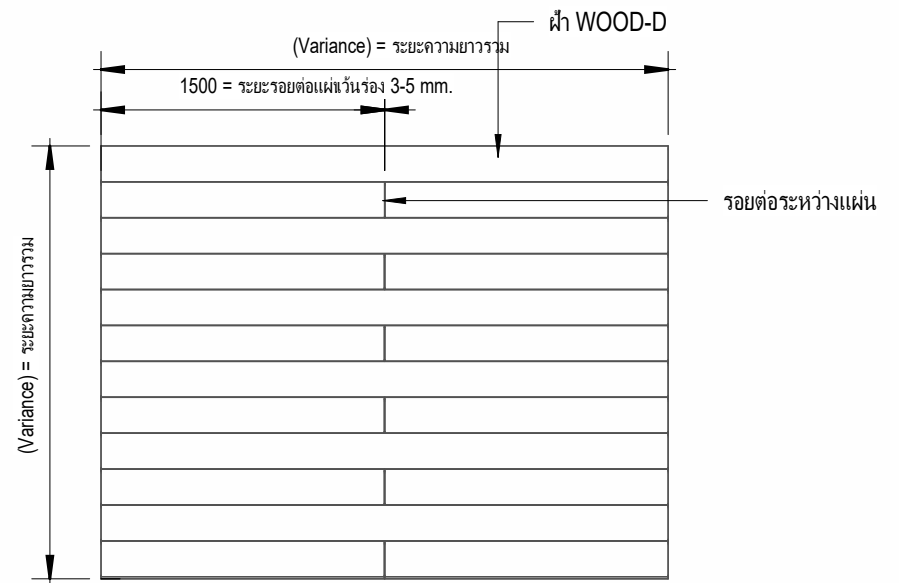
หมายเหตุ

1. ระนาบของโครงเหล็กจะต้องเสมอกัน หรือค่า error ไม่เกิน 3 มม.
2. แนะนำให้ติดตั้งที่ความสูง ไม่เกิน 10 เมตรเท่านั้น กรณีใช้ในพื้นที่สูงกว่า 10 เมตร ต้องปรึกษาวิศวกรของบริษัทผู้ผลิต
3. ถ้าต้องการใช้โครงเหล็กขนาดอื่นๆ ให้ปรึกษาวิศวกรโครงสร้าง
4. กรณียึดโครงเหล็ก เข้ากับโครงสร้างเหล็กของอาคาร ให้ปรึกษาวิศวกรโครงสร้าง เรื่องขนาดเหล็กและระยะ Support

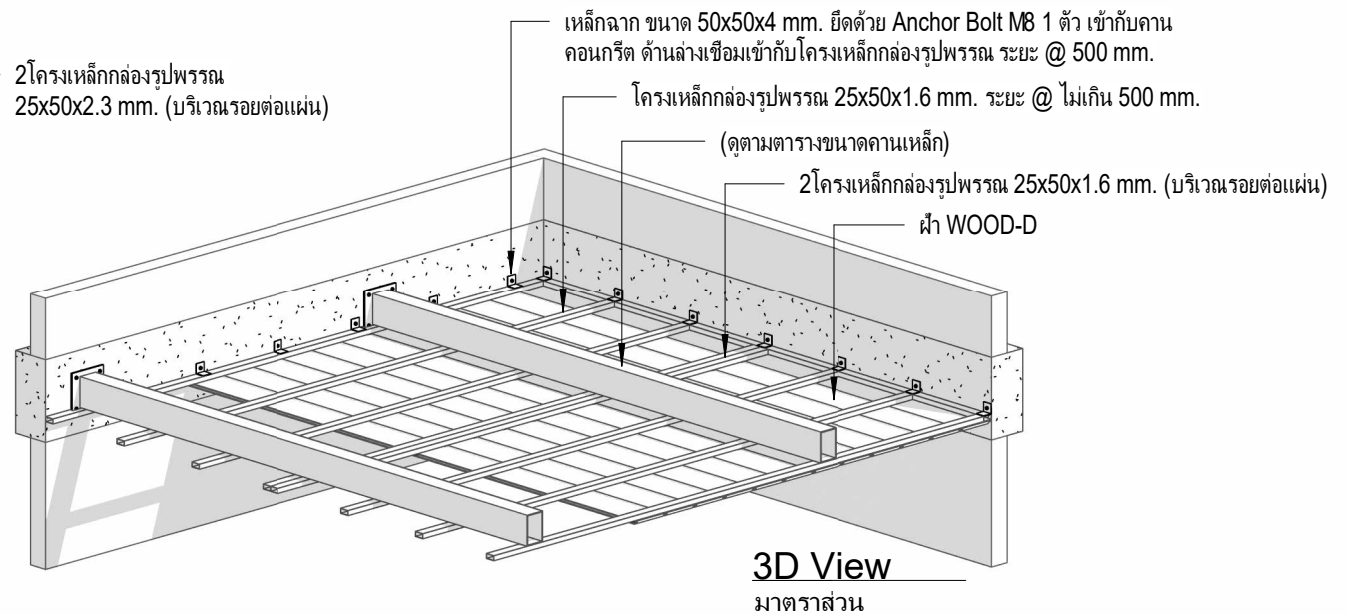


แปลนฝ้า (Top View)
มาตราส่วน 1 : 40

ตารางขนาดคานเหล็ก	
ระยะ Span คานเหล็ก	ขนาด
≤ 1.50 m.	□ 50x25x2.3 mm. ระยะ @ 1.50 m.
1.50 - 3.0 m.	□ 100x50x2.3 mm. ระยะ @ 1.50 m.
3.0 - 4.0 m.	□ 125x75x2.3 mm. ระยะ @ 1.50 m.
4.0 - 5.0 m.	□ 150x50x4.5 mm. ระยะ @ 1.50 m.
5.0 - 6.0 m.	□ 150x100x4.5 mm. ระยะ @ 1.50 m.
6.0 - 7.0 m.	□ 200x100x4.5 mm. ระยะ @ 1.50 m.
≥ 7.0 m.	ปรึกษา วิศวกร ผู้ออกแบบ



แปลน แสดงรอยต่อแผ่นไม้ (ต่อแบบสลับ 1 ต่อ 2)
มาตราส่วน 1 : 40



Siam Fibre Cement Group Co.,Ltd

No. Description Date

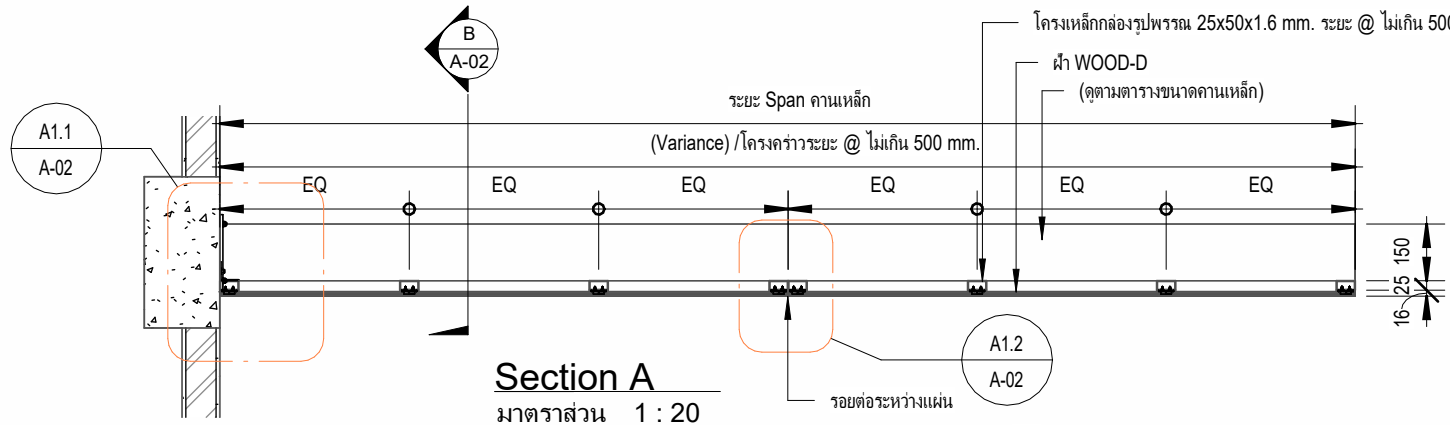
แบบติดตั้งฝ้า SCG WOOD-D

แบบติดตั้ง SCG WOOD-D สำหรับงานฝ้า บนคานเหล็ก

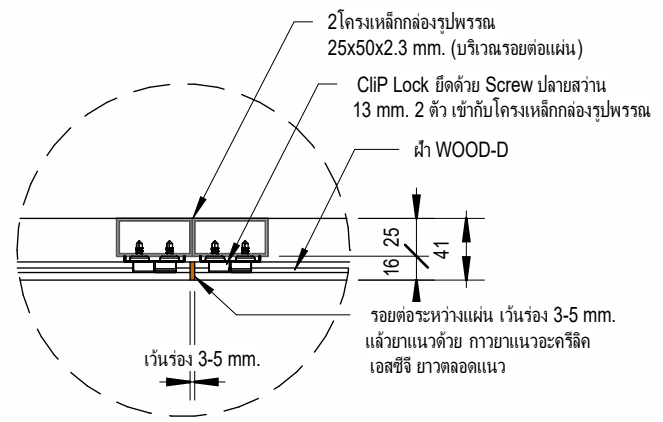
Date 23/11/2023
 Drawn by Sarayoot C.
 Checked by Tanapon P.
 Approver

A-01

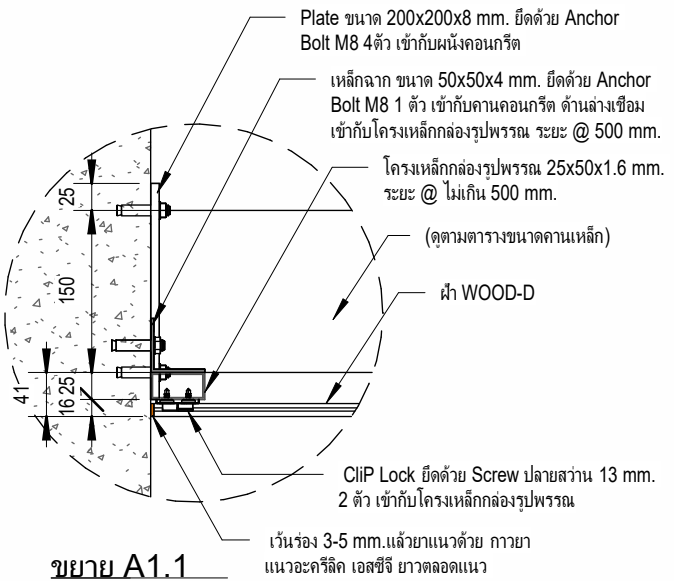
Scale



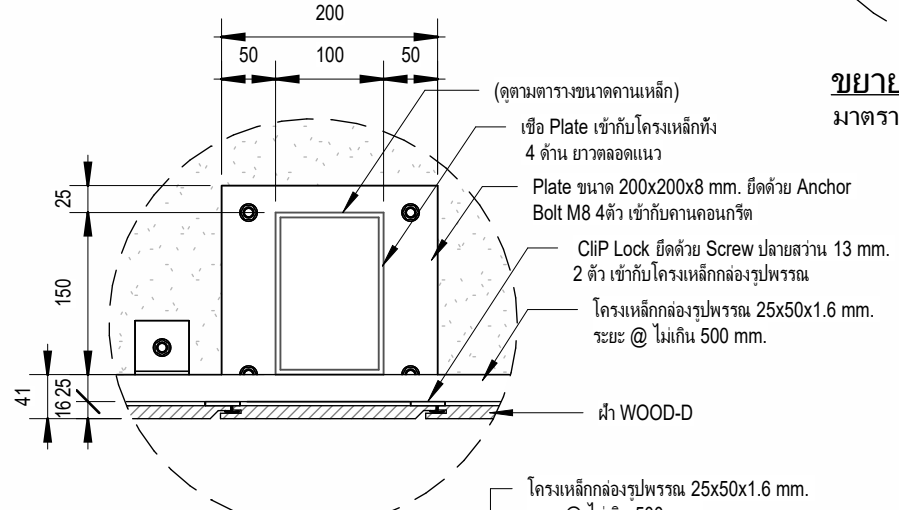
Section A
มาตราส่วน 1 : 20



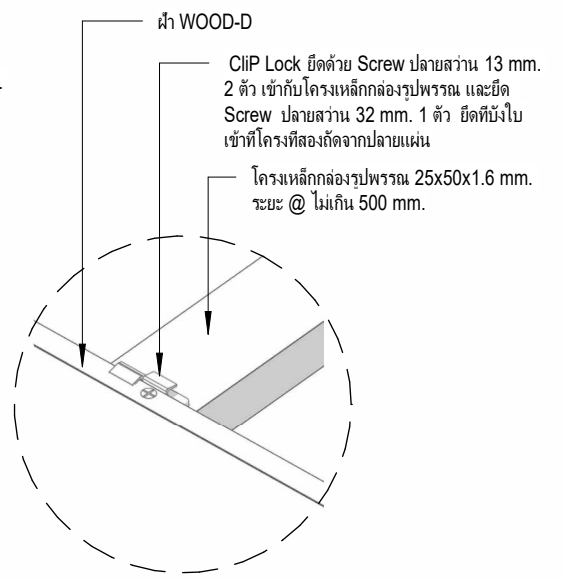
ขยาย A1.2
มาตราส่วน 1 : 5



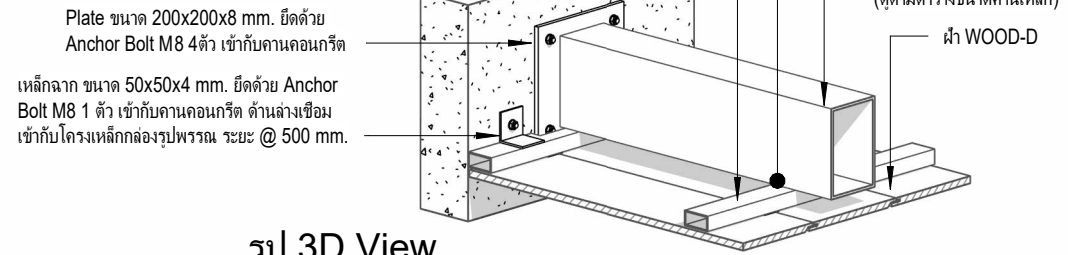
ขยาย A1.1
Non : Scale



ขยาย Section B
Non : Scale



Detail ยึด Screw ที่แผ่นบังใบ WOOD-D
Non : Scale



รูป 3D View
มาตราส่วน



Siam Fibre Cement Group Co.,Ltd

No.	Description	Date

แบบติดตั้งฝ้า SCG WOOD-D

Detail การยึดแผ่นฝ้า SCG WOOD-D

Date	23/11/2023
Drawn by	Sarayoot C.
Checked by	Tanapon P.
Approver

A-02

Scale