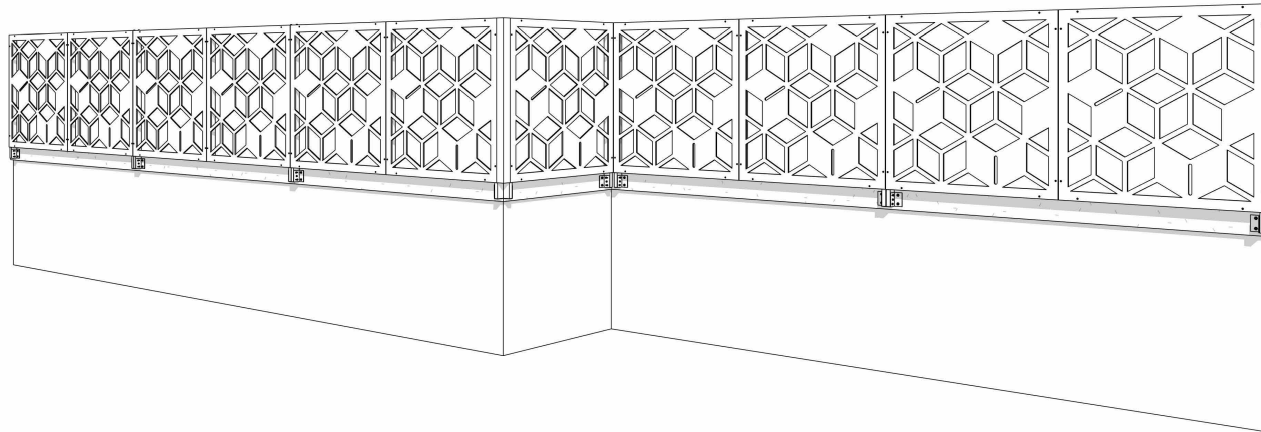


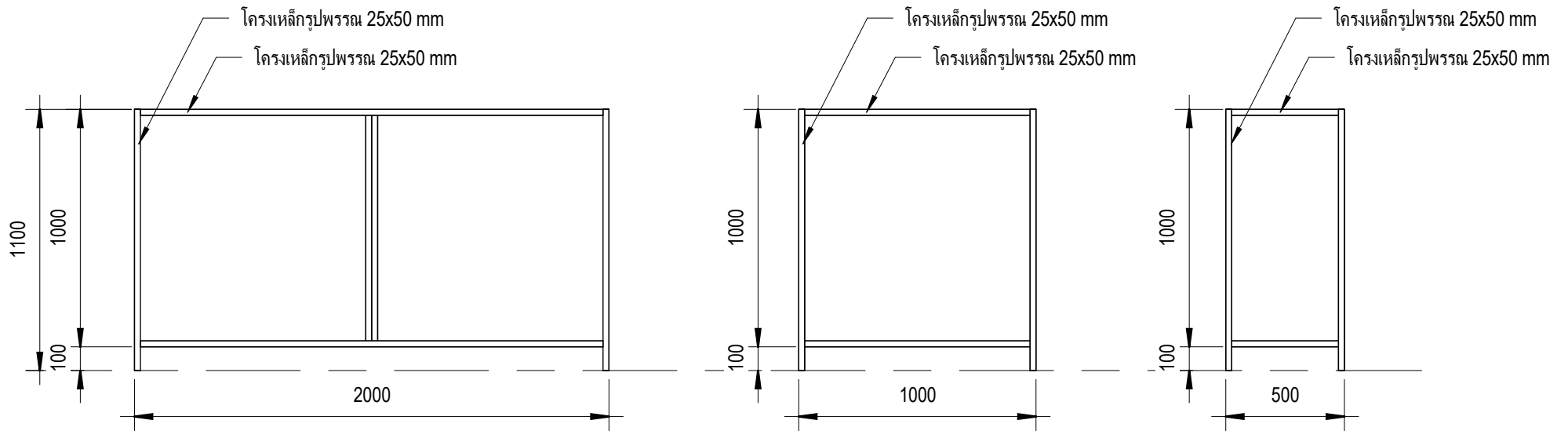
แบบติดตั้งระบบรั้วตกแต่ง เอสซีจี รุ่น Fretwork



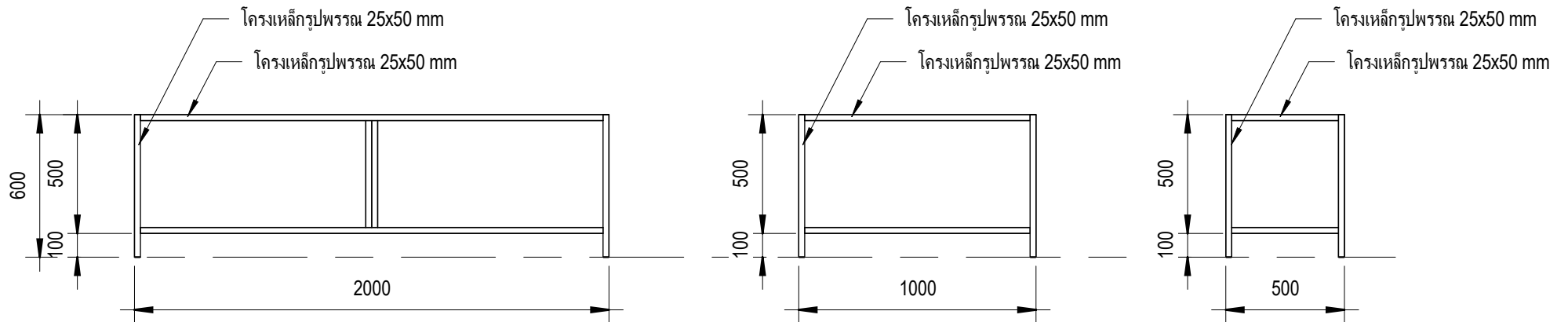
Sheet List	
Sheet Number	Sheet Name
A-00	หน้าปก
A-01	มาตรฐาน โครงเหล็กรับแผ่น Fretwork (โครงเหล็กขนาด 25x50 mm)
A-02	Detail การยึดแผ่น Fretwork 1 Panel เข้ากับโครงเหล็กรูปพรรณ
A-03	Detail การยึดแผ่น Fretwork มากกว่า 1 Panel เข้ากับโครงเหล็กรูปพรรณ
A-04	Detail ยึดเหล็กฉากเข้ากับโครงเหล็ก
A-05	Detail การข่ามแผ่น Fretwork

หมายเหตุ

1. โครงสร้างรั้วที่จะทำการติดตั้ง ต้องมีสภาพที่พร้อมและแข็งแรงเพียงพอ โดยการยึดแนะนำให้อัดเข้ากับส่วนที่เป็นโครงสร้างคอนกรีตเสริมเหล็ก เช่น คานทับหลัง
2. บริเวณที่ติดตั้ง ให้ทำการไปข้อมารอยแตกร้าว พร้อมทาสีใหม่ ให้แล้วเสร็จก่อน
3. ต้องตรวจสอบระดับแนวคาน และกำหนดตำแหน่งจุดเริ่มติดตั้งโครง
4. แนะนำให้มีความสูง จากพื้นดิน ไม่เกิน 3 เมตร (อ้างอิงจากระดับสูงสุดของแผ่น)
5. ระดับด้านบนของ fence system ต้องมีระยะห่างจากสายไฟ ไม่น้อยกว่า 3 เมตร
6. ห้ามใช้งาน fence system กับระบบรั้วคอนกรีตสำเร็จรูป
7. กรณีที่ติดตั้ง บริเวณรั้วที่ติดกับบ้านข้างเคียง ต้องมีการยินยอมการติดตั้งจากบ้านข้างเคียง ก่อนทำการติดตั้ง
8. ระบุของ Fence system จะขึ้นอยู่กับระนาบรั้วเดิมเป็นหลัก
9. การดูแลทำความสะอาดผิวหน้าสินค้า ไม่ควรใช้อุปกรณ์ทำความสะอาดที่เป็นอันตรายกับผิวหน้าของสินค้า เช่น แปรงลวดเหล็ก กรด หรือสารเคมี



รูปด้าน-ระดับความสูง = 1000 มม. (รวมฐาน 1100 มม)
 มาตรฐาน 1 : 25



รูปด้าน-ระดับความสูง = 500 มม. (รวมฐาน 600 มม)
 มาตรฐาน 1 : 25



THE SIAM FIBRE CEMENT GROUP CO.,LTD.

No.	Description	Date

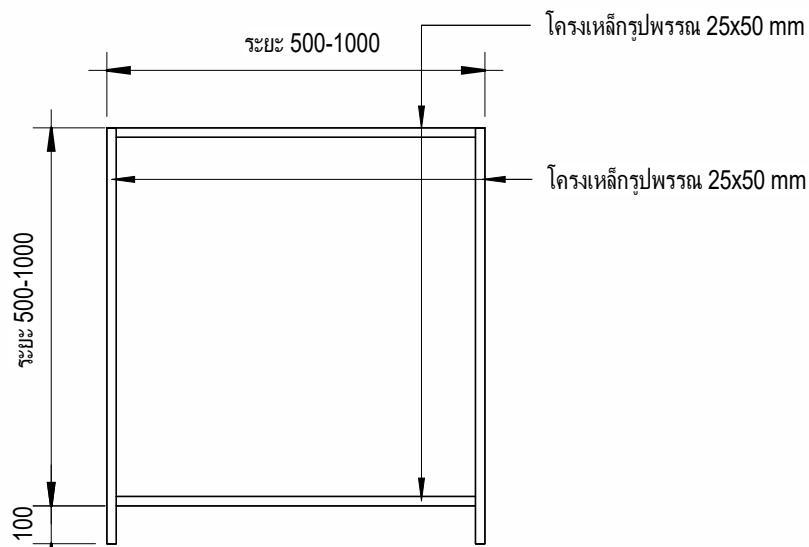
Detail แบบติดตั้งรั้ว Fretwork

มาตรฐานโครงเหล็กรับแผ่น Fretwork (โครงเหล็กขนาด 25x50 mm)

Date	27/11/2023
Drawn by	Sarayoot C.
Checked by	Tanapon P.
Approver

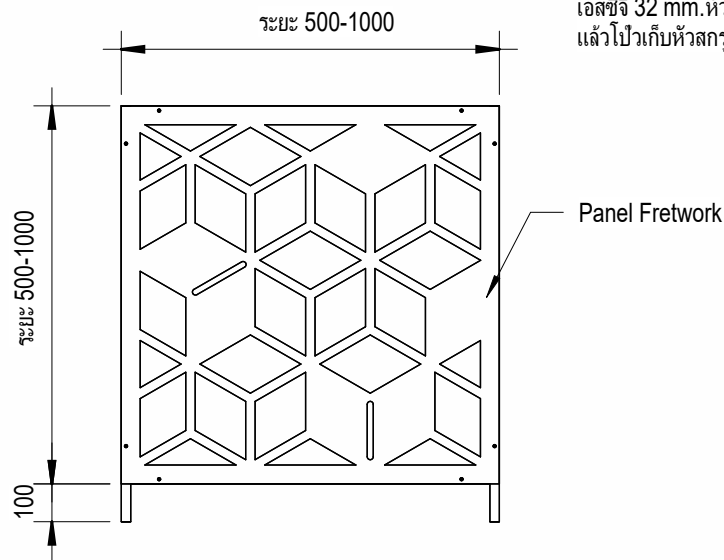
A-01

Scale 1 : 25



รูปด้าน โครงเหล็กรูปพรรณ 25x50 mm

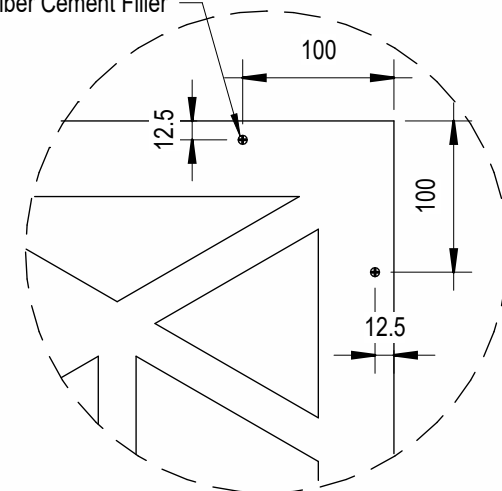
มาตราส่วน 1 : 20



รูปด้าน Fretwork 1Panel

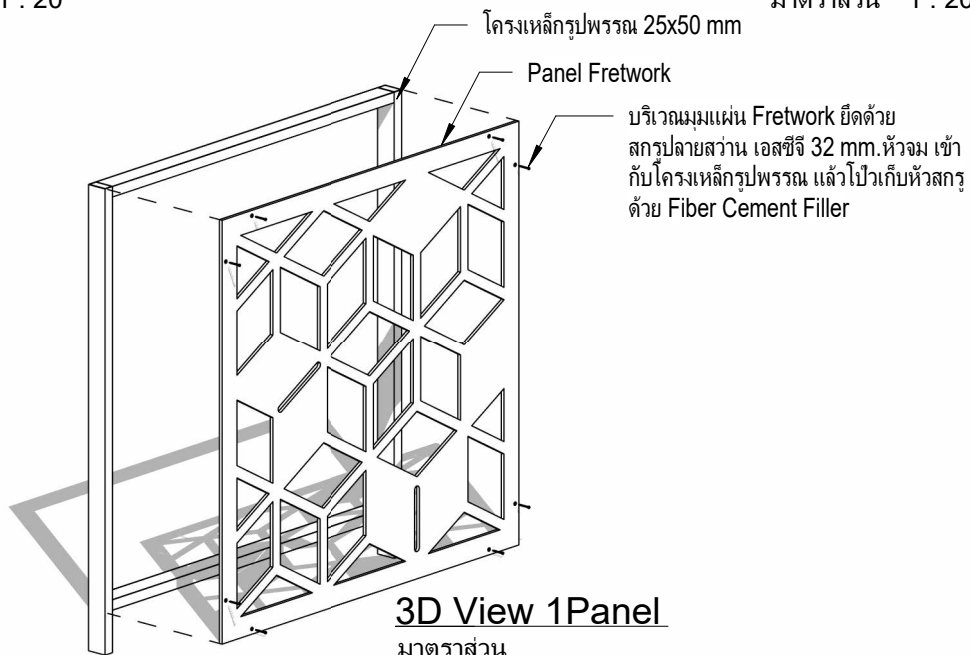
มาตราส่วน 1 : 20

บริเวณมุมแผ่น Fretwork ยึดด้วยสกรูปลายสว่าน เอสซีจี 32 มม. หัวจม เข้ากับโครงเหล็กรูปพรรณ แล้วไปเก็บหัวสกรูด้วย Fiber Cement Filler



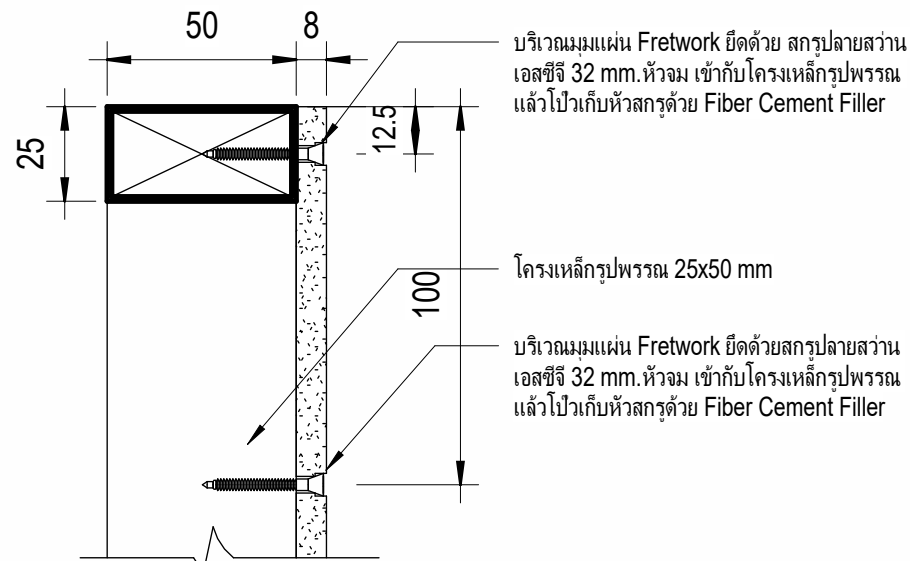
ขยายตำแหน่งยึดตะปูเกลียว

มาตราส่วน 1 : 5



3D View 1Panel

มาตราส่วน



Detail ยึดตะปูเกลียว

มาตราส่วน 1 : 2

บริเวณมุมแผ่น Fretwork ยึดด้วย สกรูปลายสว่าน เอสซีจี 32 มม. หัวจม เข้ากับโครงเหล็กรูปพรรณ แล้วไปเก็บหัวสกรูด้วย Fiber Cement Filler

โครงเหล็กรูปพรรณ 25x50 mm

บริเวณมุมแผ่น Fretwork ยึดด้วยสกรูปลายสว่าน เอสซีจี 32 มม. หัวจม เข้ากับโครงเหล็กรูปพรรณ แล้วไปเก็บหัวสกรูด้วย Fiber Cement Filler



THE SIAM FIBRE CEMENT GROUP CO.,LTD.

No.	Description	Date

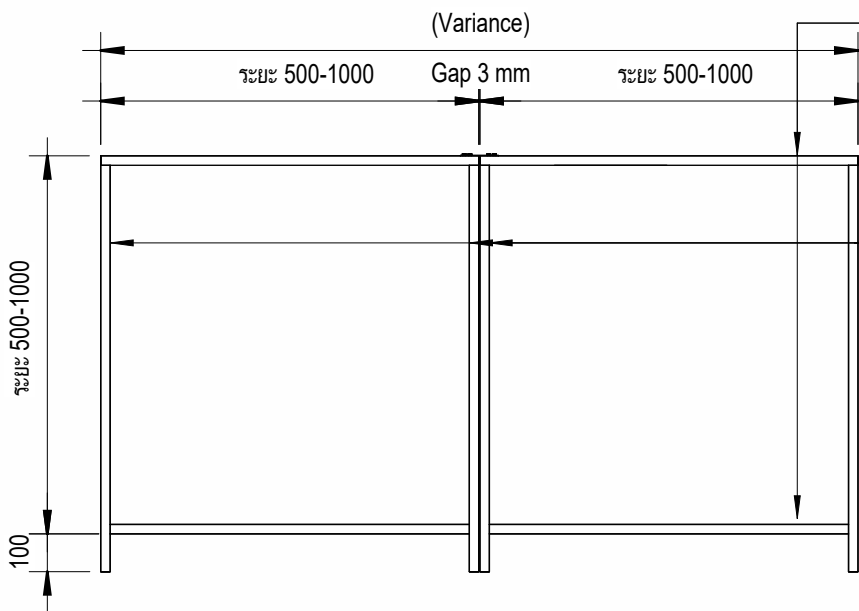
Detail แบบติดตั้งรั้ว Fretwork

Detail การยึดแผ่น Fretwork 1 Panel เข้ากับโครงเหล็กรูปพรรณ

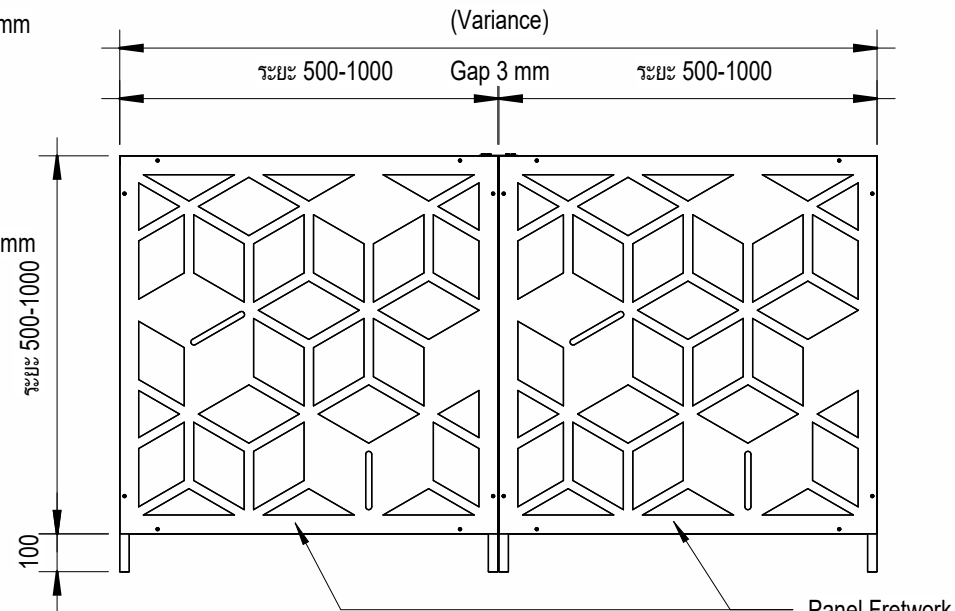
Date	27/11/2023
Drawn by	Sarayoot C.
Checked by	Tanapon P.
Approver

A-02

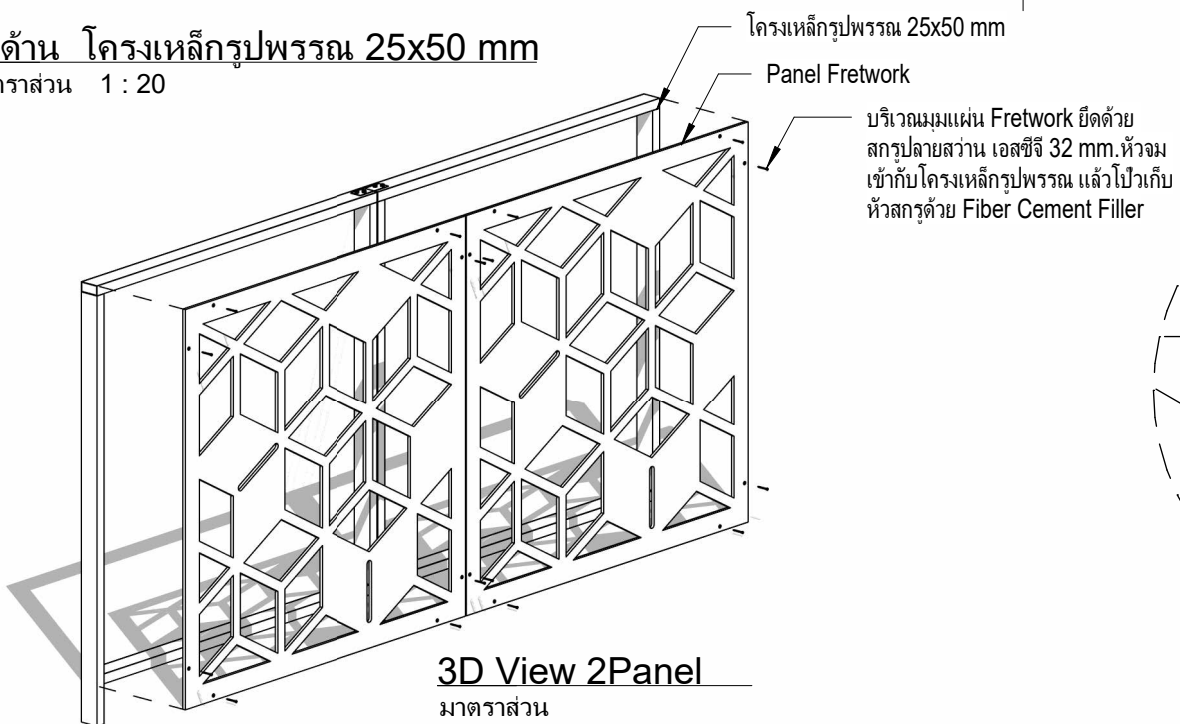
Scale As indicated



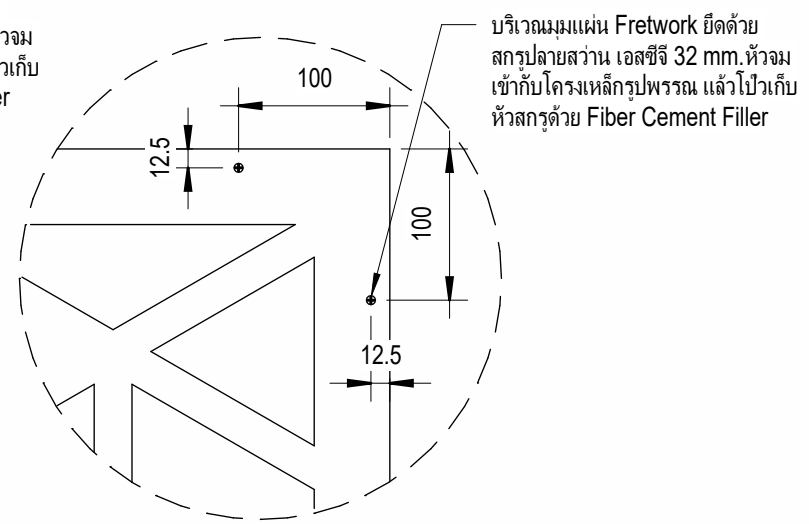
รูปด้าน โครงเหล็กรูปพรรณ 25x50 mm
 มาตรฐาน 1 : 20



รูปด้าน Fretwork 2 Panel
 มาตรฐาน 1 : 20



3D View 2Panel
 มาตรฐาน



ขยายตำแหน่งยึดตะปูเกลียว.
 มาตรฐาน 1 : 5

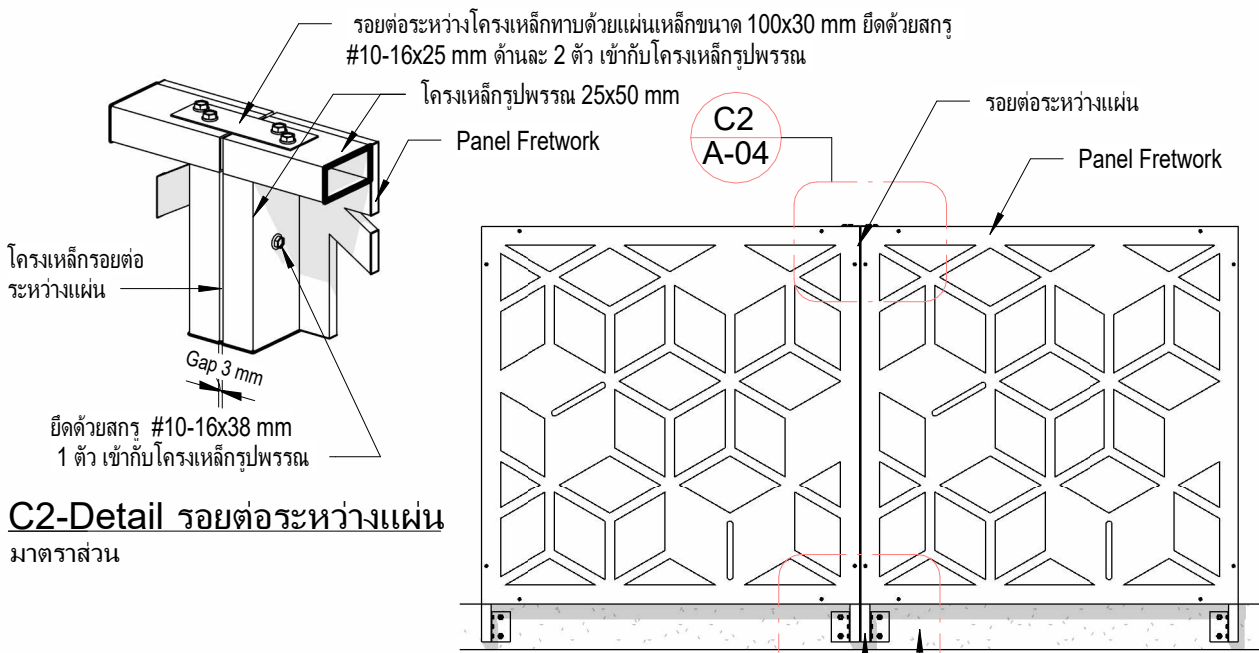


THE SIAM FIBRE CEMENT GROUP CO.,LTD.

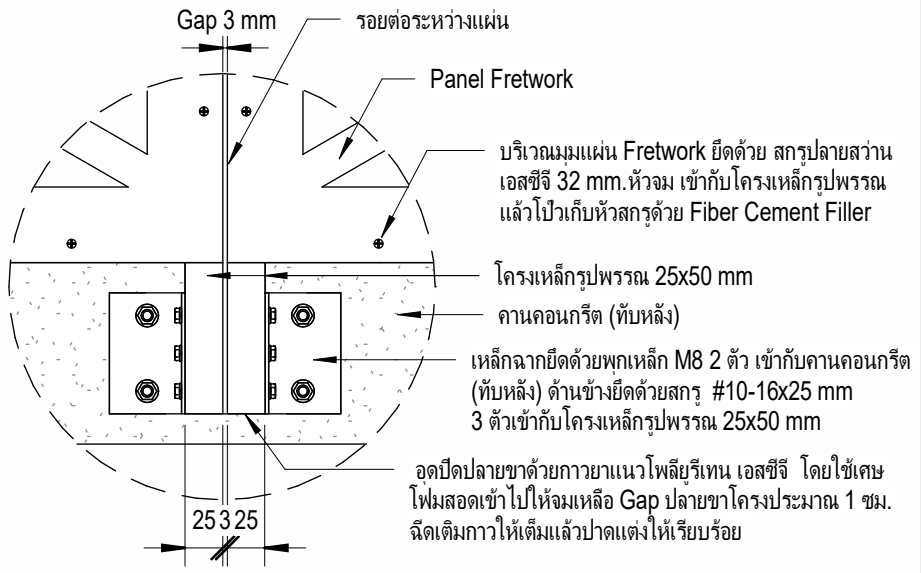
No.	Description	Date

Detail แบบติดตั้งรั้ว Fretwork

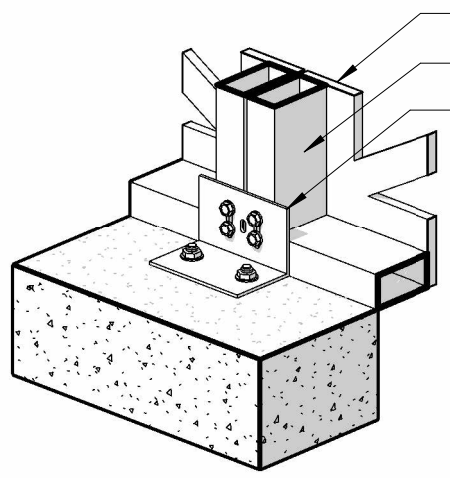
Detail การยึดแผ่น Fretwork มากกว่า1 Panel เข้ากับโครงเหล็กรูปพรรณ		A-03
Date	27/11/2023	
Drawn by	Sarayoot C.	
Checked by	Tanapon P.	
Approver	
Scale	As indicated	



C2-Detail รอยต่อระหว่างแผ่น
มาตรฐาน



C1-Detail ยึดเหล็กฉาก
มาตรฐาน 1 : 5



3D-Detail การยึดกรณีพิเศษ
มาตรฐาน



C1-3D Detail ยึดเหล็กฉาก
มาตรฐาน

อัดปิดปลายขาด้วยกาวยาแนวโพลียูรีเทน เอสซีจี โดยใช้เศษโฟมสอดเข้าไปให้จมเหลือ Gap ปลายขาโครงประมาณ 1 ซม. จิตเติมกาให้เต็มแล้วปาดแต่งให้เรียบร้อย

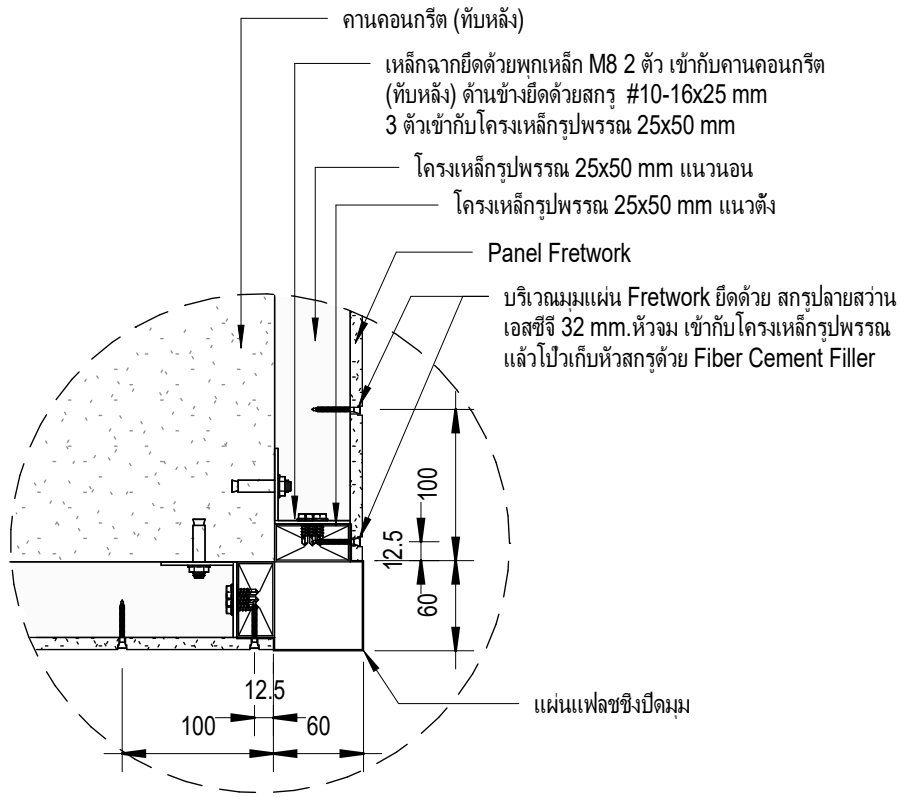


THE SIAM FIBRE CEMENT GROUP CO.,LTD.

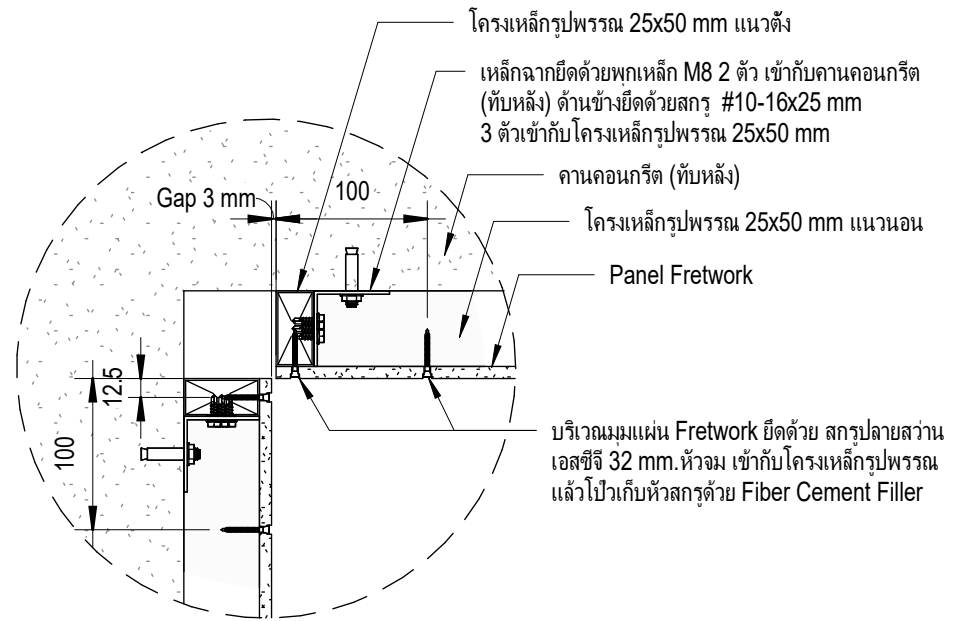
No.	Description	Date

Detail แบบติดตั้งร้ว Fretwork

Detail ยึดเหล็กฉากเข้ากับโครงเหล็ก		A-04
Date	27/11/2023	
Drawn by	Sarayoot C.	
Checked by	Tanapon P.	
Approver	
Scale	As indicated	



Detail เข้ามภายนอก
 มาตรฐาน 1 : 5



Detail เข้ามภายใน
 มาตรฐาน 1 : 5



THE SIAM FIBRE CEMENT GROUP CO.,LTD.

No.	Description	Date

Detail แบบติดตั้งรั้ว Fretwork

Detail การเข้ามมแผ่น Fretwork

Date	27/11/2023
Drawn by	Sarayoot C.
Checked by	Tanapon P.
Approver

A-05

Scale 1 : 5