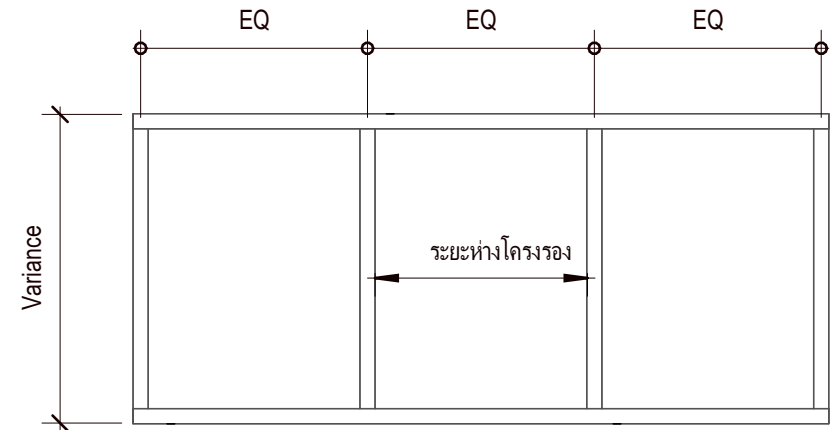


การติดตั้งไม้ตกแต่งเอสซีจี ขนาด 1 x 2 นิ้ว ฝ้าระแนงบังตา

ตารางแสดงระยะห่างโครงคร่าว (กึ่งกลาง - กึ่งกลาง) ตามวัสดุต่างๆ
ที่แนะนำระยะที่ระบุในตารางนี้สำหรับเหล็กรูปพรรณที่ได้รับ มาตรฐาน มอก.เท่านั้น

ชนิดเหล็ก	ระยะห่างโครงรอง (มม.)	ระยะห่างโครงหลัก (มม.)
เหล็กกล่อง ขนาด 50x50x2.3 mm.	750	1000 - 1500
เหล็กกล่อง ขนาด 100x50x2.3 mm.		1000 - 2000
เหล็กซี ขนาด 100x50x20x2.3 mm.		1000 - 2500
เหล็กซี ขนาด 125x50x20x2.3 mm.		1000 - 3000



โครงเหล็กรับฝ้าระแนง
มาตราส่วน 1 : 25

หมายเหตุ : ฝ้าระแนงบังตา

1. ระนาบของโครงเหล็กจะต้องเสมอกัน หรือค่า error ไม่เกิน 3 มม.
2. แนะนำให้ติดตั้งที่ความสูง ไม่เกิน 20 เมตรเท่านั้น กรณีใช้ในพื้นที่สูงกว่า 20 เมตร ต้องปรึกษาวิศวกรของบริษัทผู้ผลิต
3. ถ้าต้องการใช้โครงเหล็กขนาดอื่นๆ ให้ปรึกษาวิศวกรโครงสร้าง
4. กรณียึดโครงเหล็ก เข้ากับโครงสร้างเหล็กของอาคาร ให้ปรึกษาวิศวกรโครงสร้าง เรื่องขนาดเหล็กและระยะ Support
5. กรณีโครงเหล็กยื่นจากตัวอาคารเป็น Cantilever ไม่มี Support ให้ปรึกษาวิศวกรโครงสร้าง
6. ปลายไม้ไลน์ยื่นจากโครงเหล็กรับไม้ไลน์ได้ไม่เกิน 5 ซม.



No.	Description	Date

แบบติดตั้งฝ้าไม้ไลน์ 1x2 นิ้ว

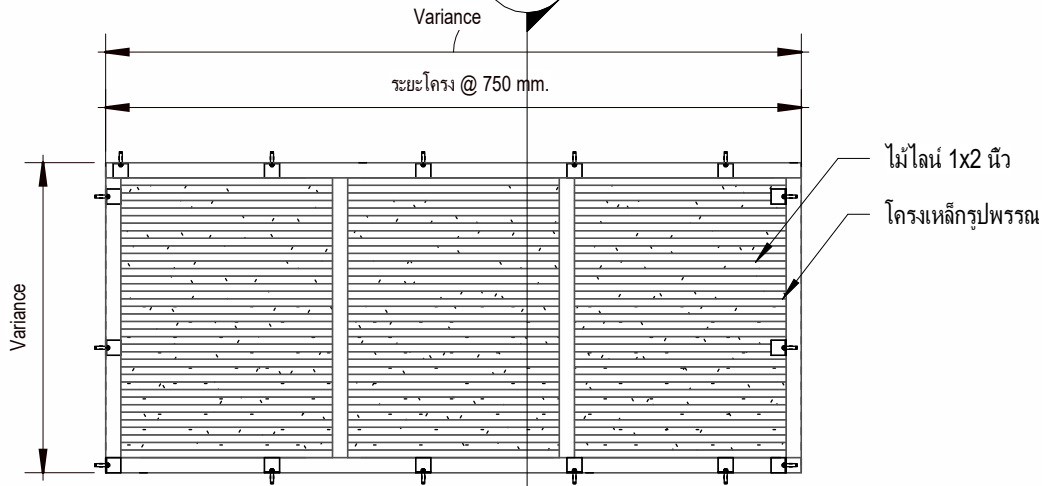
ตารางโครงเหล็ก ฝ้าไม้ตกแต่งเอสซีจี 1x2

Date	19 / 12 / 2566
Drawn by	Sarawut F.
Checked by	Tanapon P.
Approver

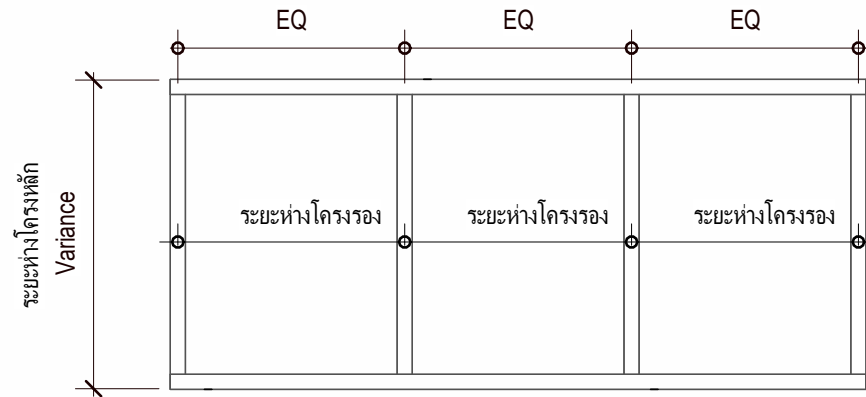
A-01

Scale

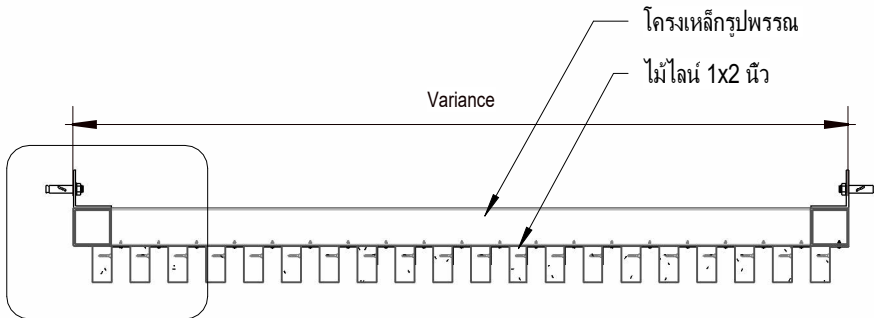
1
A-02



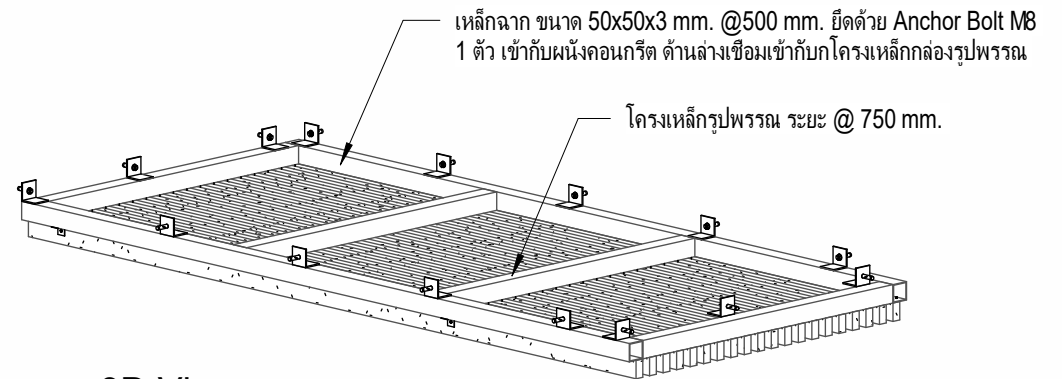
Top View
มาตราส่วน 1 : 25



โครงหลัก
มาตราส่วน 1 : 25



1
A-03
Section 1
มาตราส่วน 1 : 10



3D View
มาตราส่วน

หมายเหตุ : การติดตั้งรูปแบบฝ้ายภายนอกแนะนำให้
วัสดุหลังคาคลุมป้องกันน้ำกระทำกับชิ้นงานโดยตรง



No.	Description	Date

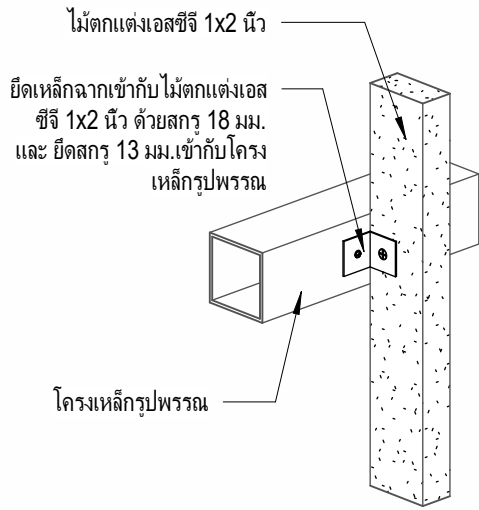
แบบติดตั้งฝ้าไม้ไลน์ 1x2 นิ้ว

ติดตั้งฝ้าไม้ตกแต่งเอสซีจี 1x2

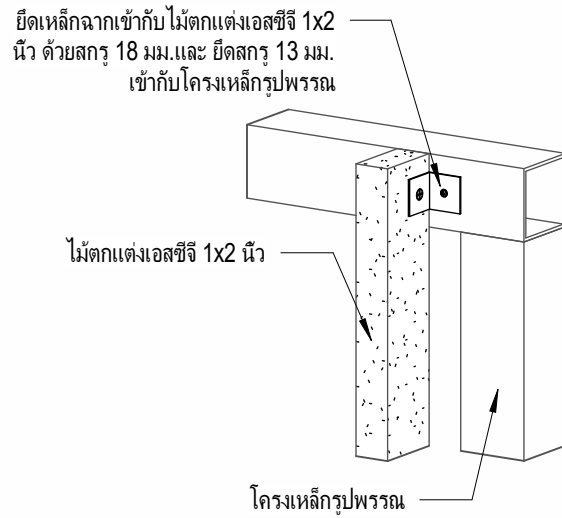
Date	19 / 12 / 2566
Drawn by	Sarawut F.
Checked by	Tanapon P.
Approver

A-02

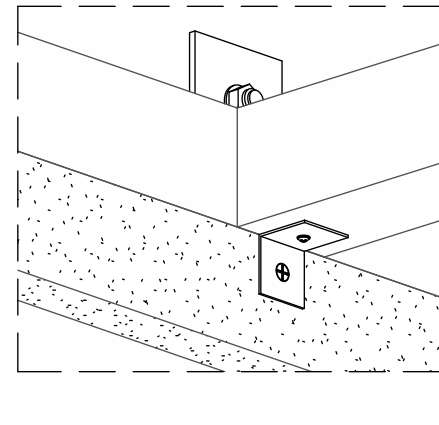
Scale



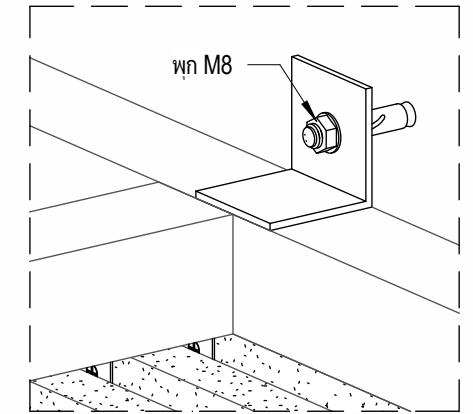
แบบขยายด้านซ้าย
มาตราส่วน



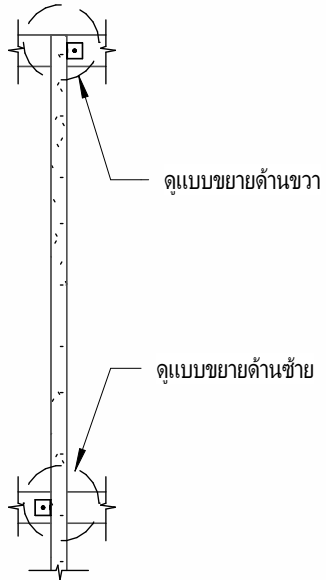
แบบขยายด้านขวา
มาตราส่วน



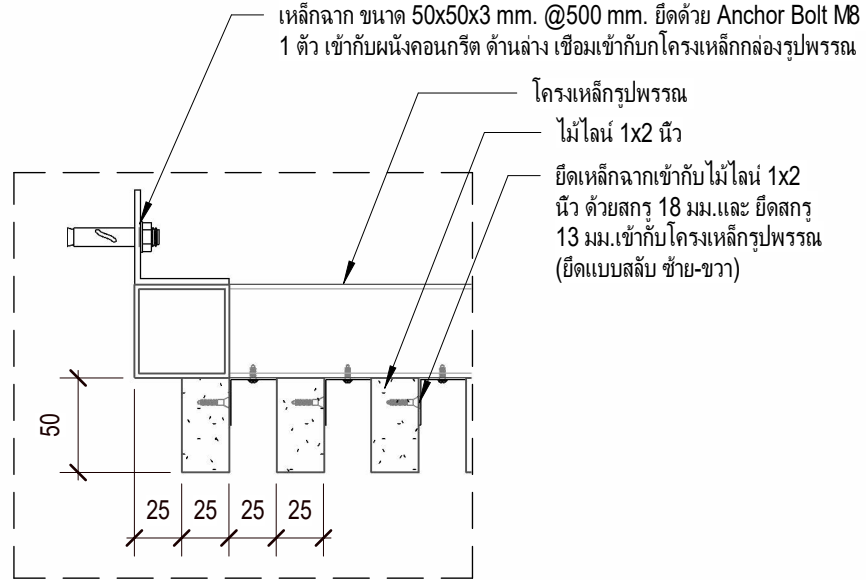
ขยาย 3D Bottom View
มาตราส่วน



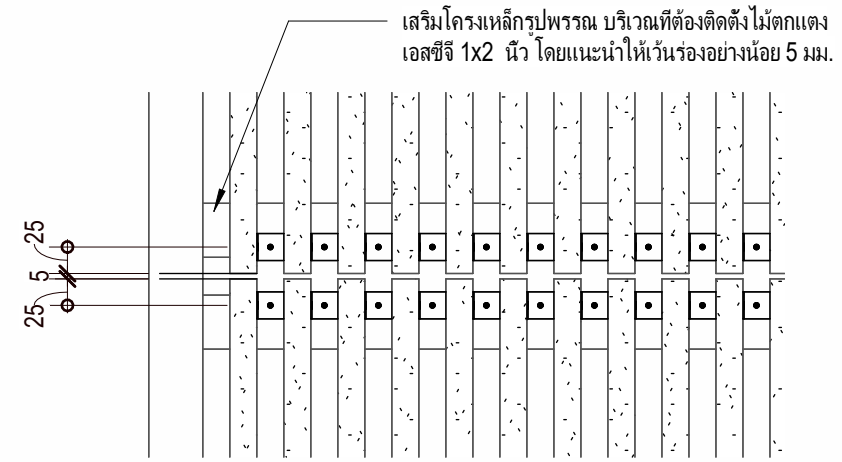
ขยาย 3D Top View
มาตราส่วน



แบบขยายติดสลัปลับซ้ายขวา
มาตราส่วน 1 : 12



แบบขยาย A
มาตราส่วน 1 : 4



กรณีติดตั้ง แบบเว้นร่อง
มาตราส่วน 1 : 7



No.	Description	Date

แบบติดตั้งฝ้าไม้ไลน์ 1x2 นิ้ว

Detail ติดตั้งฝ้าไม้ไลน์	
Date	19 / 12 / 2566
Drawn by	Sarawut F.
Checked by	Tanapon P.
Approver

A-03
Scale