

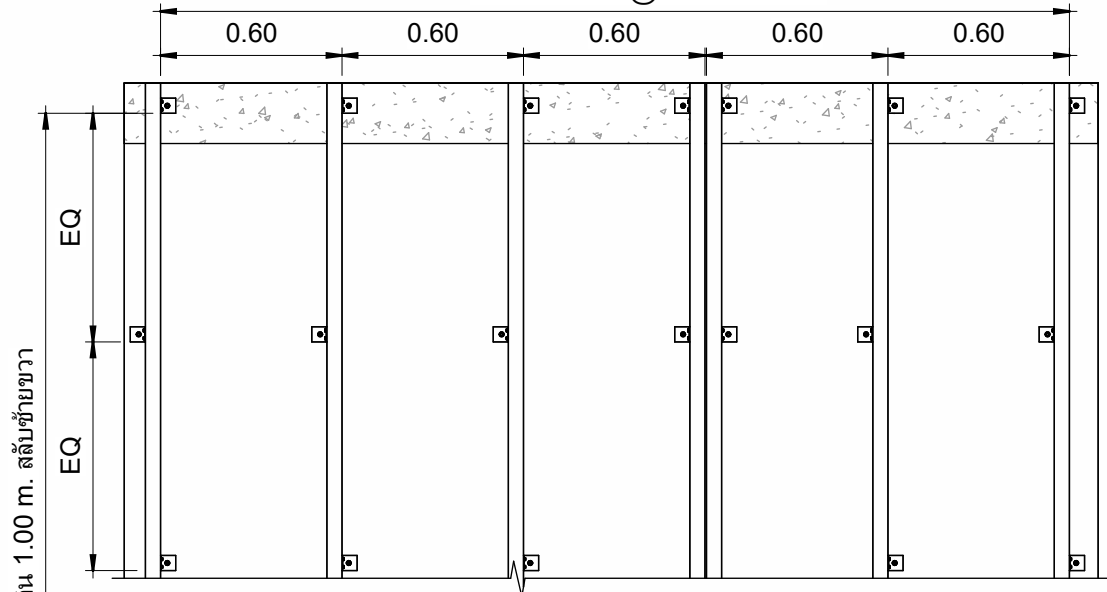
แบบติดตั้ง KMEW กรณีใช้เหล็กกล่อง 25x50 mm

Sheet List	
Sheet Number	Sheet Name
A00	หน้าปก
A01	Detail มาตรฐานติดตั้งโครงเหล็ก
A02	Detail การติดตั้งแผ่น KMEW ตัวแรกและตัวถัดไป
A03	Detail การต่อแผ่น
A04	Detail การติดตั้งแผ่น KMEW กรณีแผ่นชนท้องพื้นหรือท้องฝ้าเพดาน
A05	Detail การจบงานบริเวณกรอบหน้าต่าง
A06	Detail การติดตั้งแผ่นมุมแบบปกติ
A07	ข้อควรระวัง
A08	ข้อควรระวัง

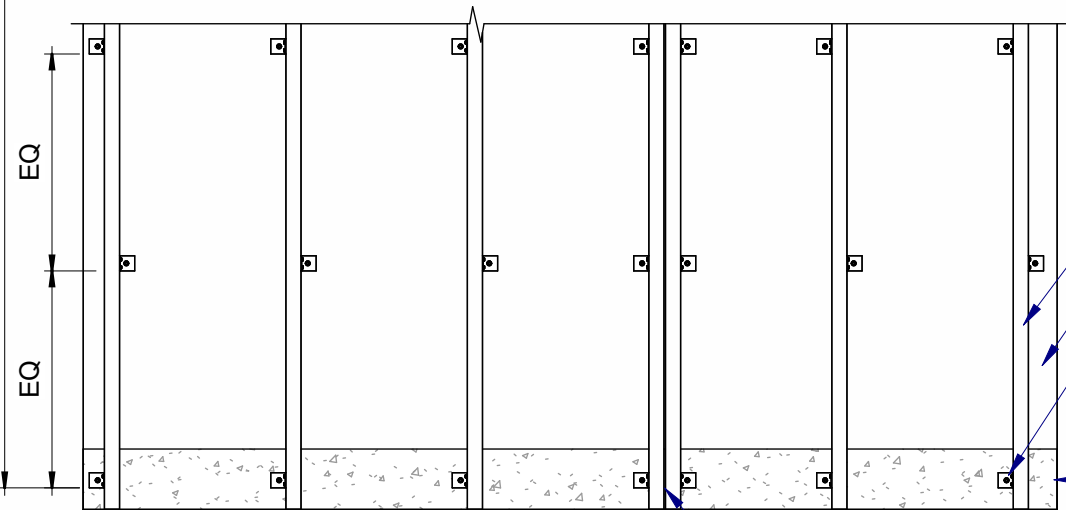
หมายเหตุ

1. สำหรับติดตั้งที่ความสูงไม่เกิน 20 เมตร
2. เป็นการติดตั้งแบบผนังตกแต่งเท่านั้น ไม่สามารถป้องกันน้ำรั่วได้ 100%

โครงเหล็กระยะ @ ไม่นเกิน 0.60 m.

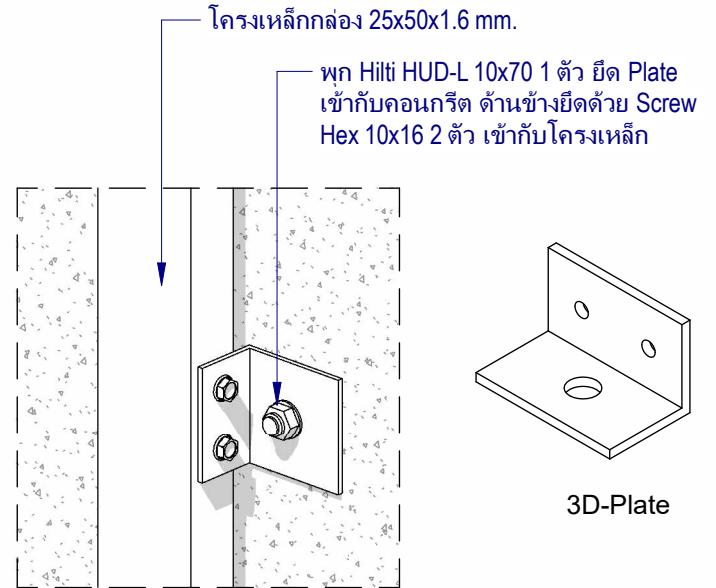


ระยะ Plate @ ไม่นเกิน 1.00 m. สลับซ้ายขวา

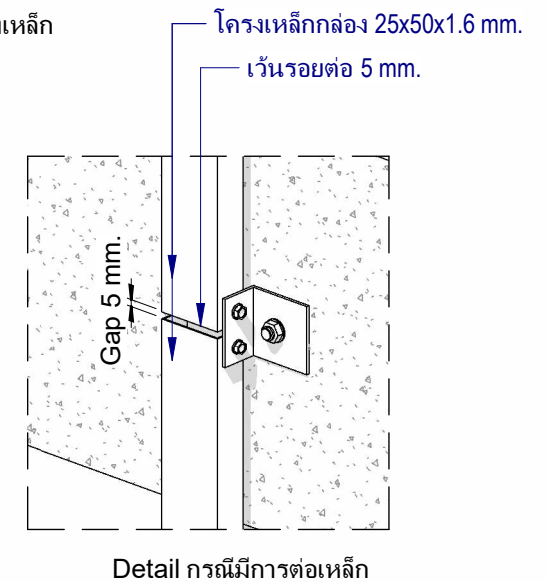


* ยึด Plate เข้ากับผนัง ถ้ามีคานคอนกรีตให้ยึดเข้ากับคาน

รอยต่อระหว่างแผ่น เว้นระยะโครงเหล็ก 5 mm.



3D- Detail การยึดPlate เข้าโครงเหล็ก



Siam Fibre Cement Group Co.,Ltd

Location :

Detail ติดตั้งผนัง KMEW

โครงเหล็กกล่อง 25x50 mm.

Detail มาตรฐานติดตั้งโครงเหล็ก

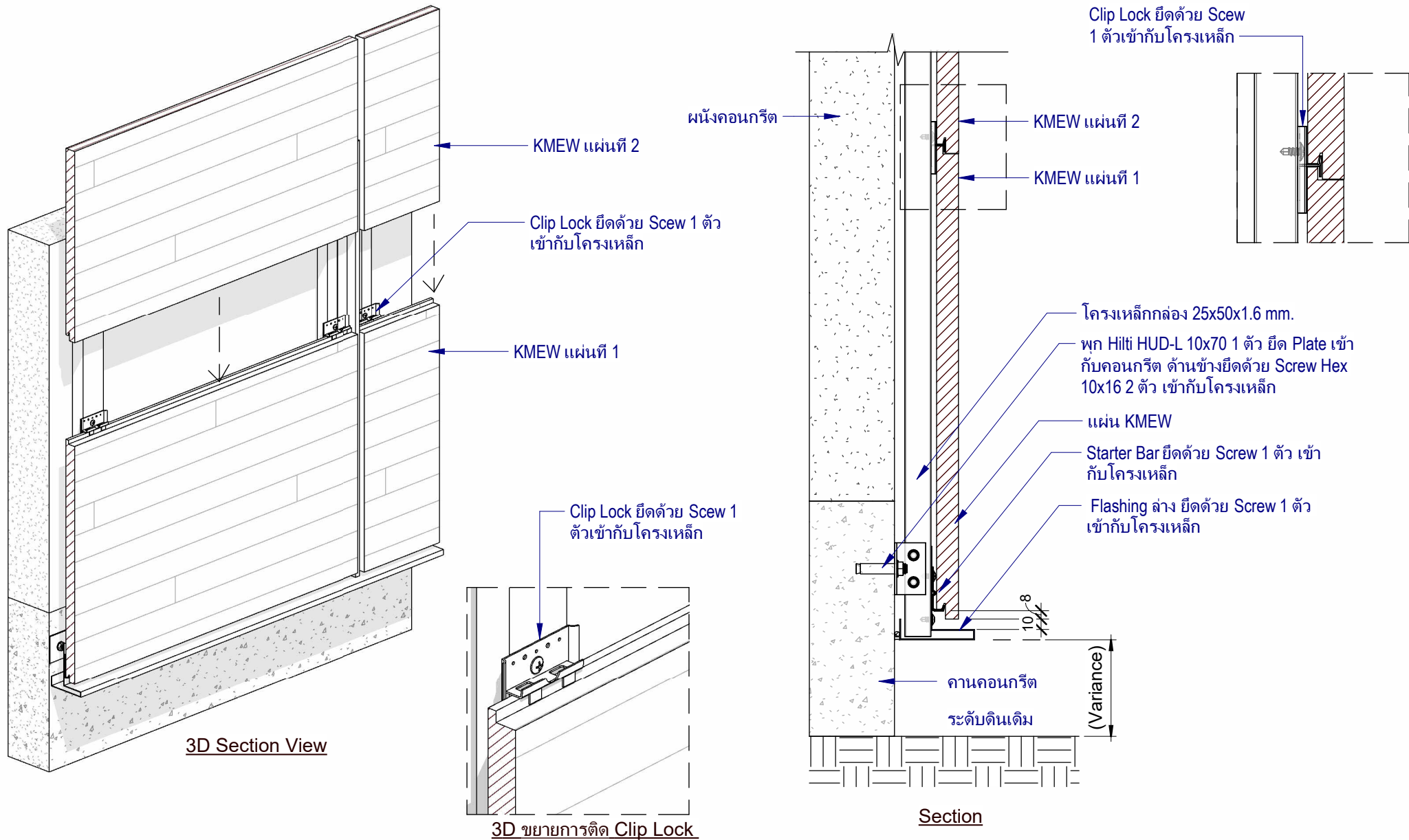
Date 22/02/2024

Sarayoot C. Author

Tanapon P. Checker

..... Approver

A01



KMEW
DECOR
 by **SCG**
 Siam Fibre Cement Group Co.,Ltd

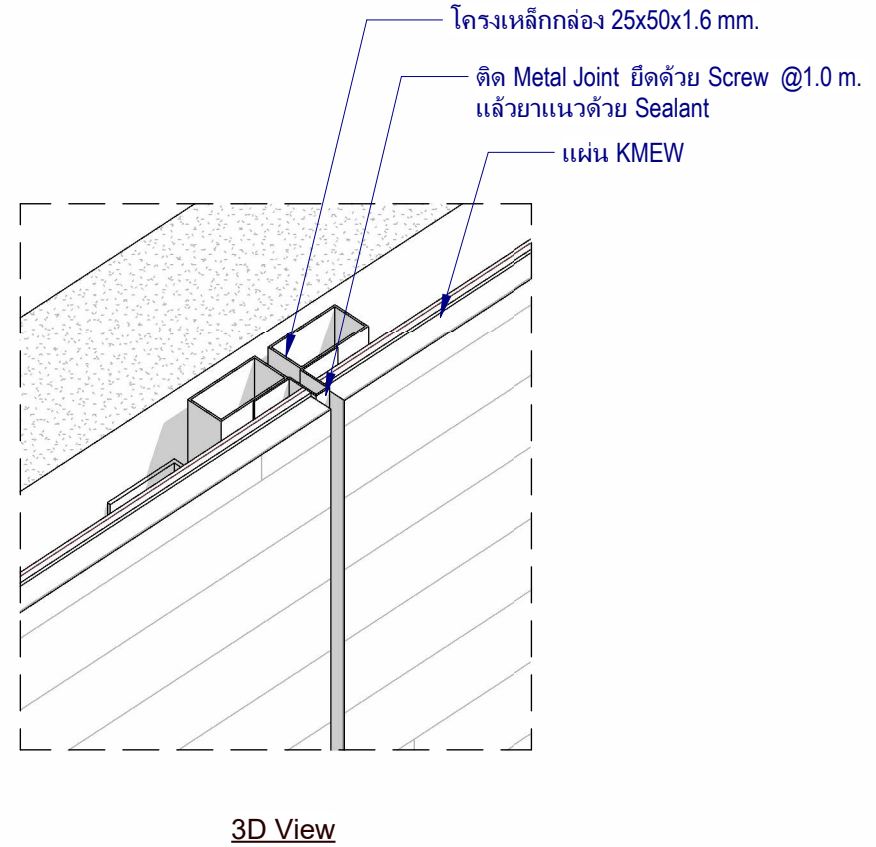
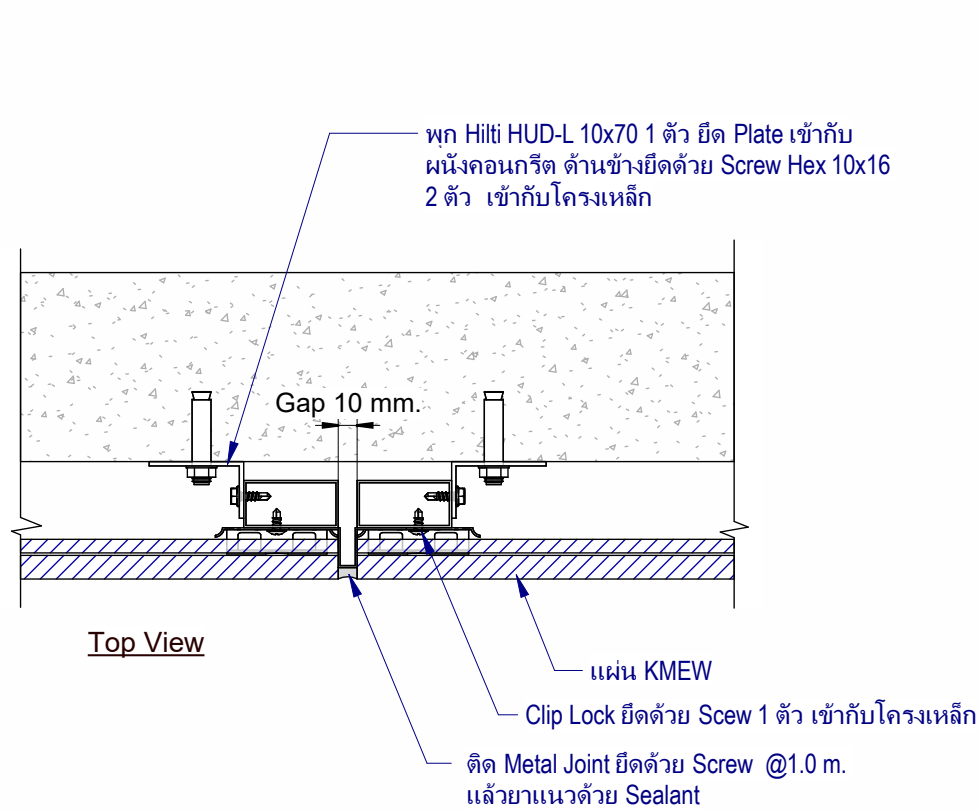
Location :

Detail ติดตั้งผนัง KMEW
โครงเหล็กกล่อง 25x50 mm.

Detail การติดตั้งแผ่น KMEW ตัวแรกและตัวถัดไป

Date	22/02/2024
Sarayoot C.	Author
Tanapon P.	Checker
.....	Approver

A02



Siam Fibre Cement Group Co.,Ltd

Location :

Detail ติดตั้งผนัง KMEW

โครงเหล็กกล่อง 25x50 mm.

Detail การต่อแผ่น

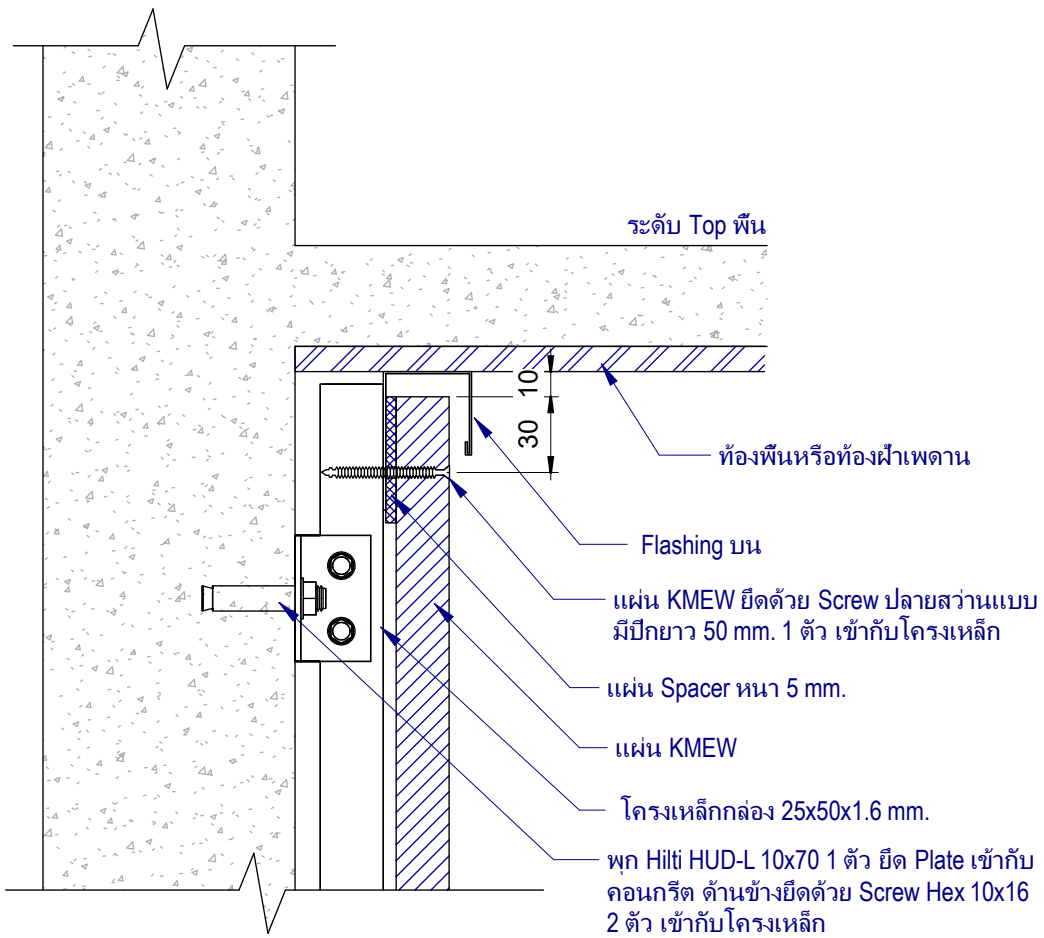
Date 22/02/2024

Sarayoot C. Author

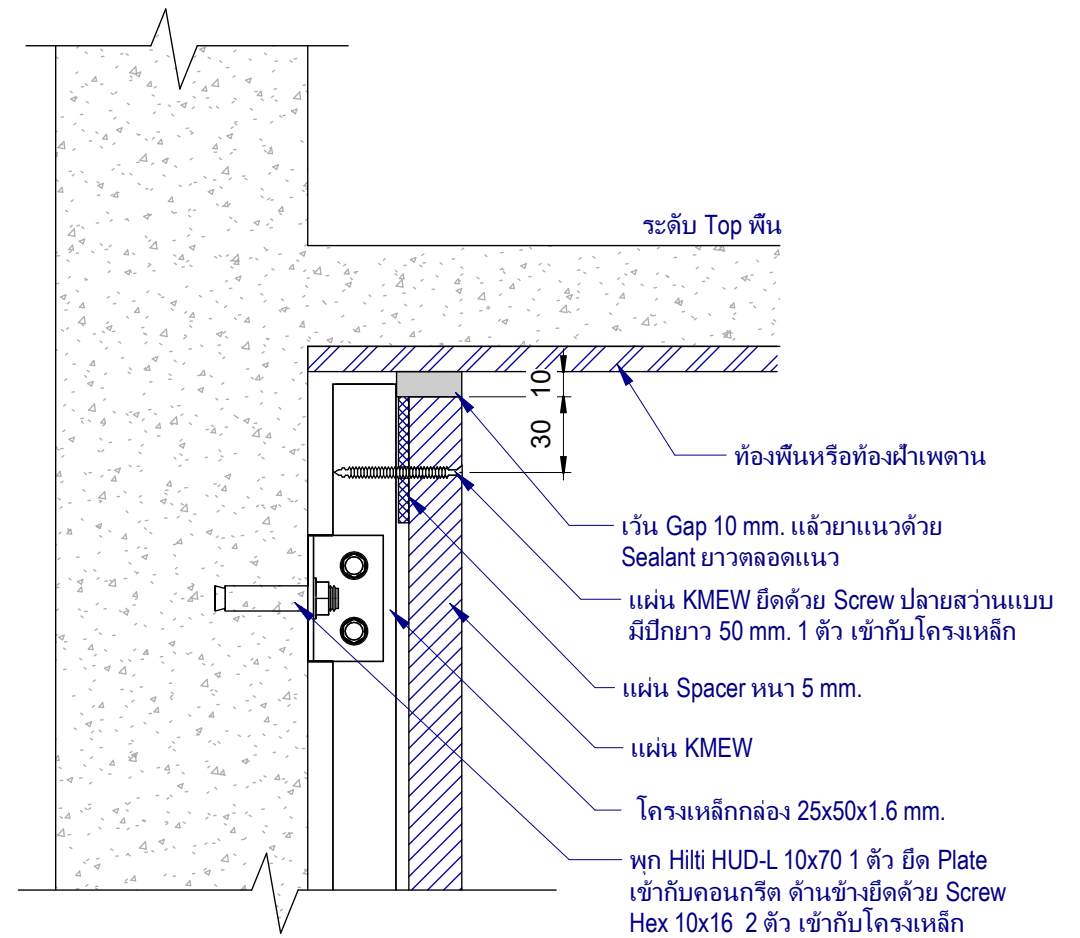
Tanapon P. Checker

..... Approver

A03



Section View กรณีแผ่น KMEW ใช้งานด้วย Flashing บน



Section View กรณีแผ่น KMEW ใช้งานด้วย Sealant



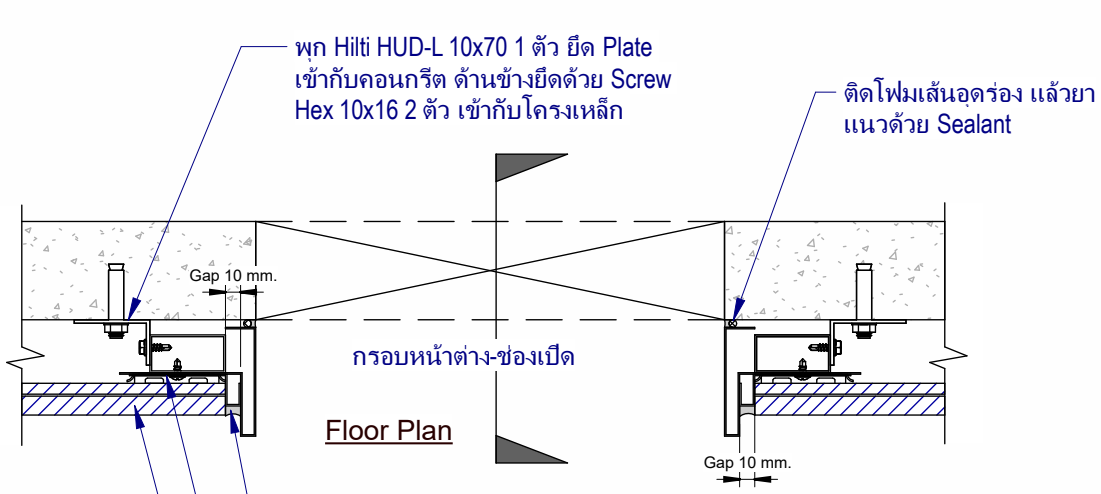
Siam Fibre Cement Group Co.,Ltd

Location :

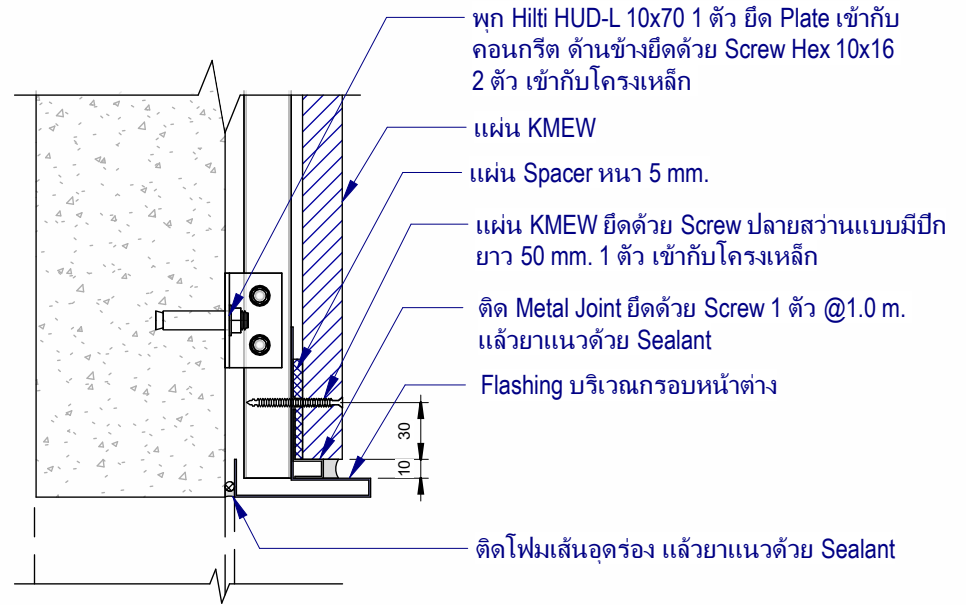
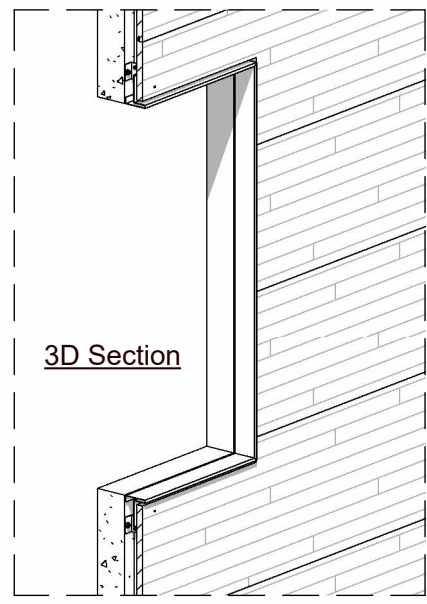
Detail ติดตั้งผนัง KMEW

โครงเหล็กกล่อง 25x50 mm.

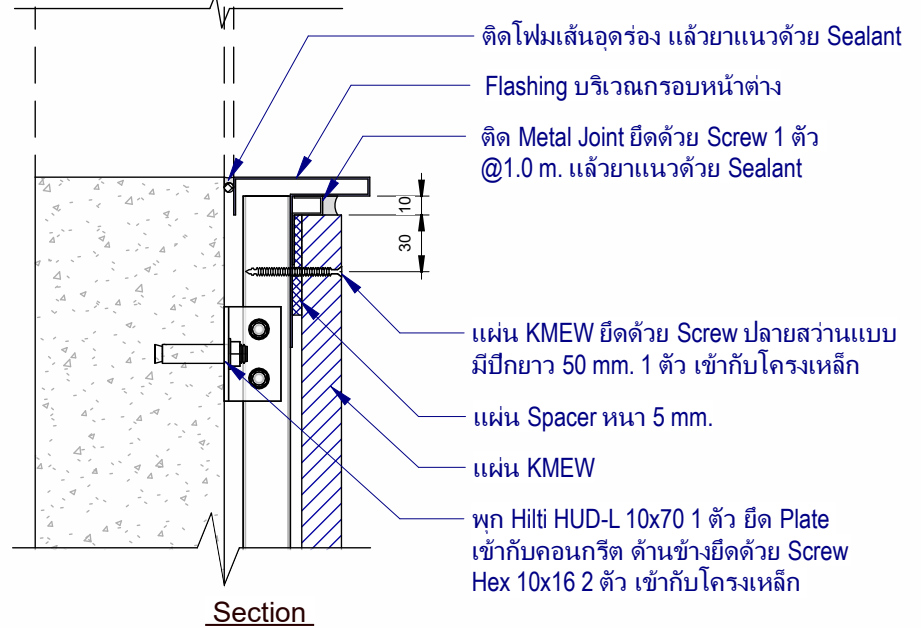
Detail การติดตั้งแผ่น KMEW กรณีแผ่นชนห้องพื้นหรือห้องฝ้าเพดาน		A04
Date	22/02/2024	
Sarayoot C.	Author	
Tanapon P.	Checker	
.....	Approver	



- ติด Metal Joint ยึดด้วย Screw 1 ตัว @1.0 m. แล้วยาแนวด้วย Sealant
- Clip Lock ยึดด้วย Scw 1 ตัว เข้ากับโครงเหล็ก
- แผ่น KMEW



- ติดโฟมเส้นอุดร่อง แล้วยาแนวด้วย Sealant
- Flashing บริเวณกรอบหน้าต่าง
- ติด Metal Joint ยึดด้วย Screw 1 ตัว @1.0 m. แล้วยาแนวด้วย Sealant



- แผ่น KMEW ยึดด้วย Screw ปลายสว่านแบบมีปีก ยาว 50 mm. 1 ตัว เข้ากับโครงเหล็ก
- แผ่น Spacer หนา 5 mm.
- แผ่น KMEW
- พุก Hilti HUD-L 10x70 1 ตัว ยึด Plate เข้ากับคอนกรีต ด้านข้างยึดด้วย Screw Hex 10x16 2 ตัว เข้ากับโครงเหล็ก



Siam Fibre Cement Group Co.,Ltd

Location :

Detail ติดตั้งผนัง KMEW

โครงเหล็กกล่อง 25x50 mm.

Detail การจบงานบริเวณกรอบหน้าต่าง

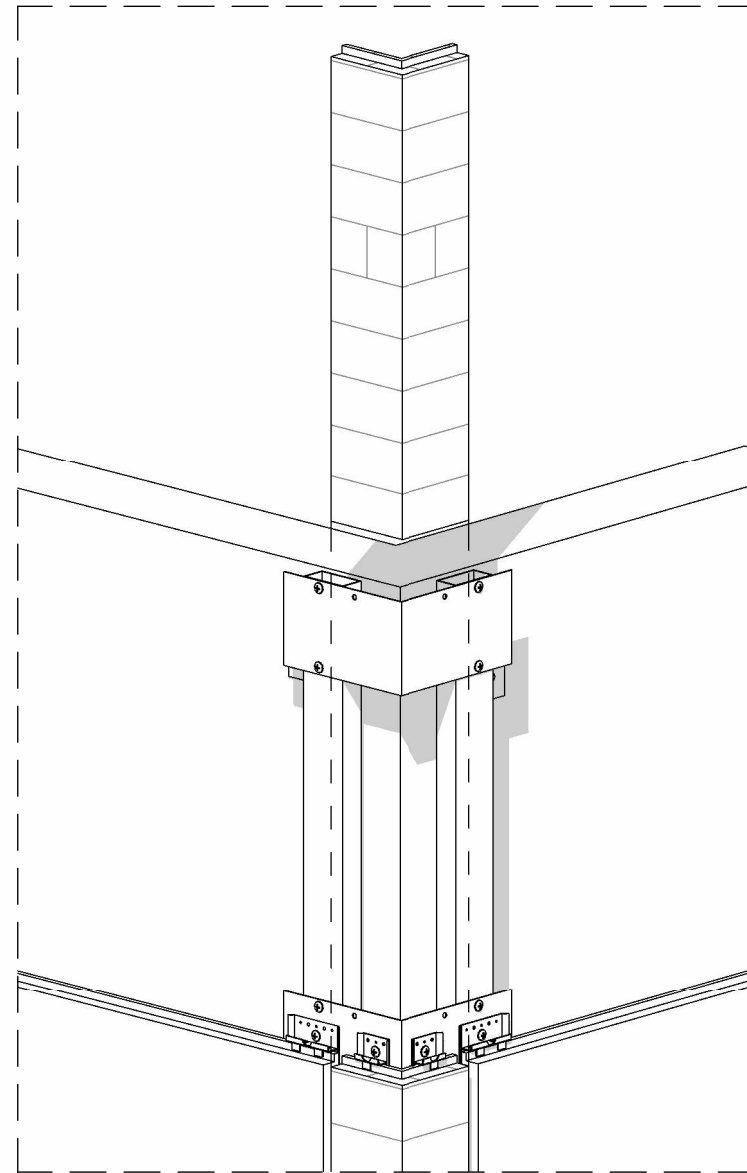
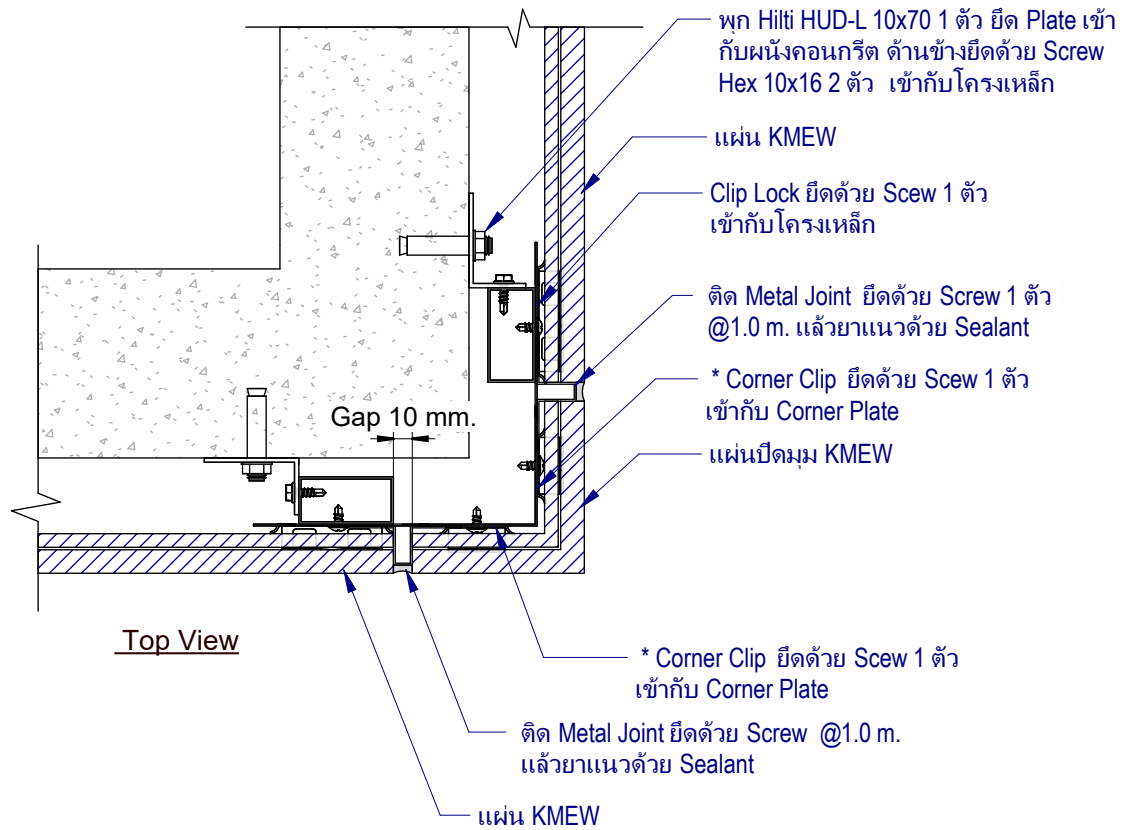
Date 22/02/2024

Sarayoot C. Author

Tanapon P. Checker

..... Approver

A05



Siam Fibre Cement Group Co.,Ltd

Location :

Detail ติดตั้งผนัง KMEW

โครงเหล็กกล่อง 25x50 mm.

Detail การติดตั้งแผ่นมุมแบบปกติ

Date 22/02/2024

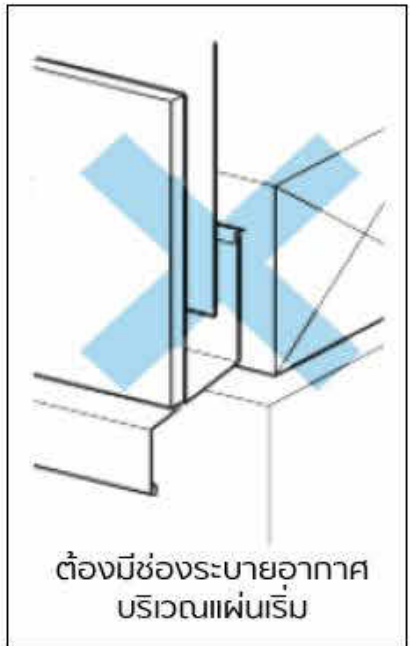
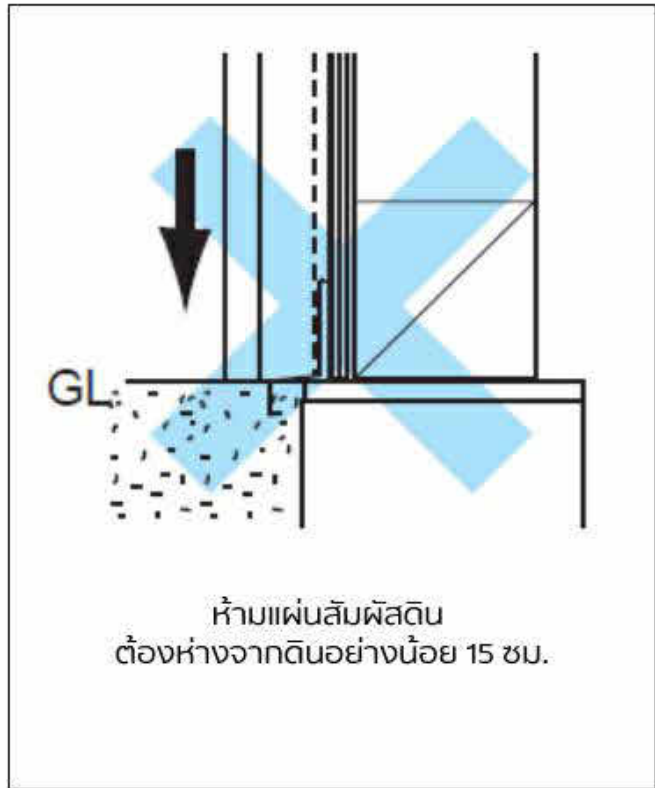
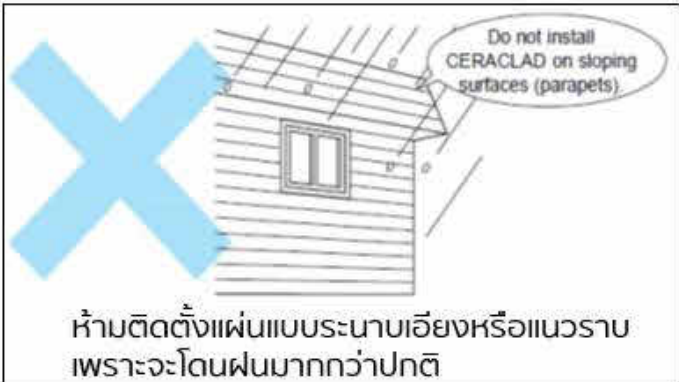
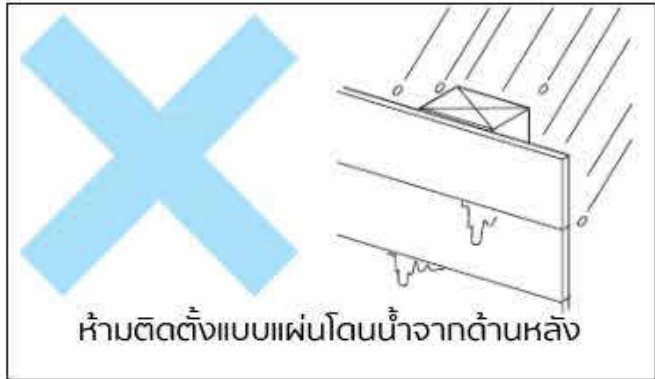
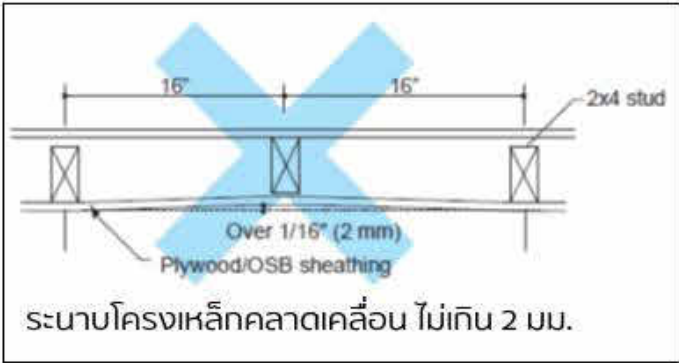
Sarayoot C. Author

Tanapon P. Checker

..... Approver

A06

ข้อควรระวัง



KMEW

DECOR
by **SCG**

Siam Fibre Cement Group Co.,Ltd

Location :

Detail ติดตั้งผนัง KMEW

โครงเหล็กกล่อง 25x50 mm.

ข้อควรระวัง

Date 22/02/2024

Sarayoot C.

Author

Tanapon P.

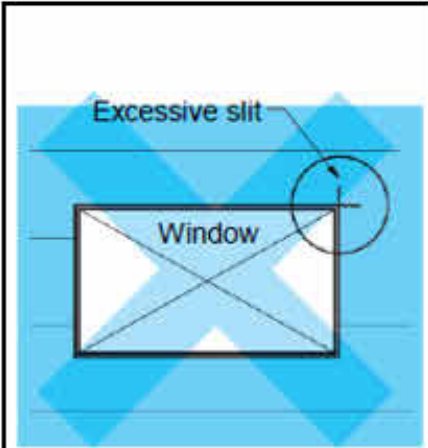
Checker

.....

Approver

A07

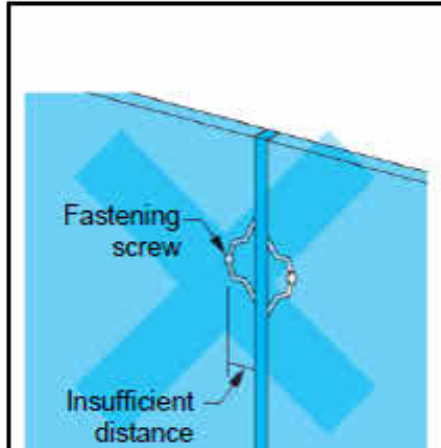
ข้อควรระวัง



Excessive slit

Window

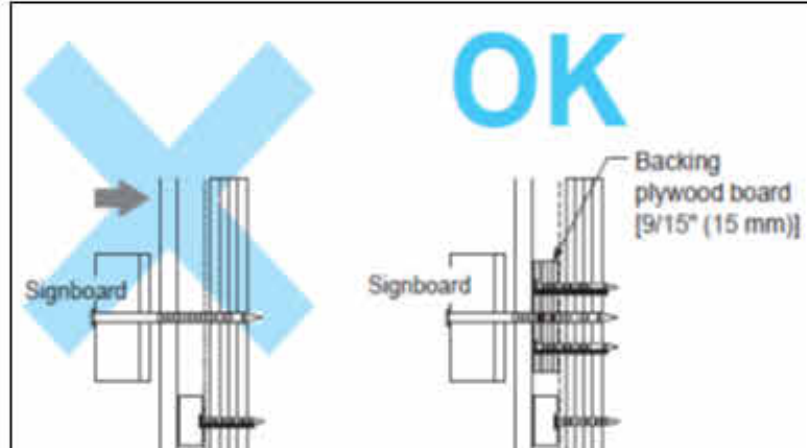
บริเวณมุม
ระวังตัดแผ่นเกิน



Fastening screw

Insufficient distance

ห้ามยิงสกรูใกล้ขอบแผ่น
น้อยกว่าระยะที่กำหนด



OK

Backing plywood board [9/15" (15 mm)]

Signboard

Signboard

ต้องมีแผ่นหนุนด้านหลังเมื่อใช้สกรูยึดหน้าแผ่น



ห้ามทาสีทับที่แผ่น
เพราะสีอาจหลุดร่อน



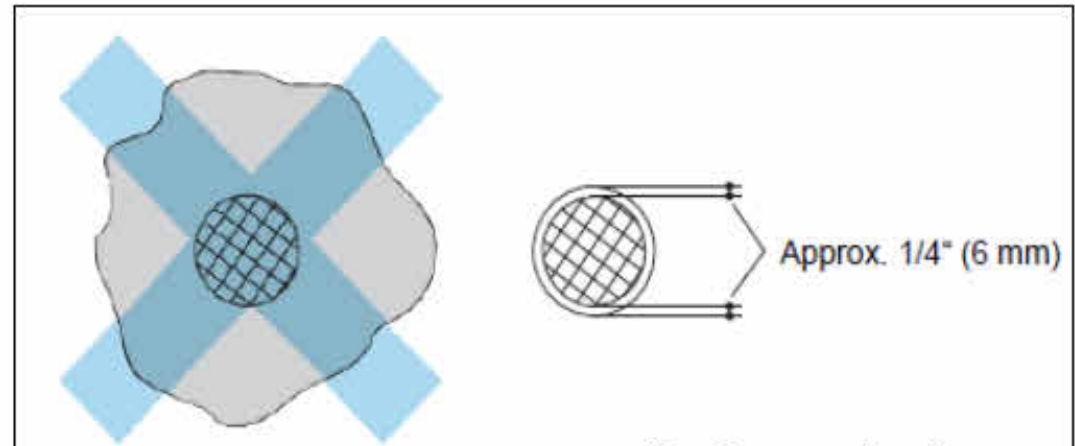
Separation of coated file

Tape with high adhesion force

ห้ามใช้เทปที่มีแรงยึดติดสูง
ติดที่หน้าแผ่น



ห้ามใช้น้ำและแปรงแข็งในการ
ทำความสะอาด ให้ใช้ลมเป่า



Approx. 1/4" (6 mm)

The wider the repaired area,
the more noticeable it becomes.

เก็บสีหัวสกรูหน้าแผ่น
ให้พอดีแค่บริเวณหัวสกรู

KMEW

DECOR
by **SCG**

Siam Fibre Cement Group Co.,Ltd

Location :

Detail ติดตั้งผนัง KMEW

โครงเหล็กกล่อง 25x50 mm.

ข้อควรระวัง

Date 22/02/2024

Sarayoot C.

Author

Tanapon P.

Checker

.....

Approver

A08