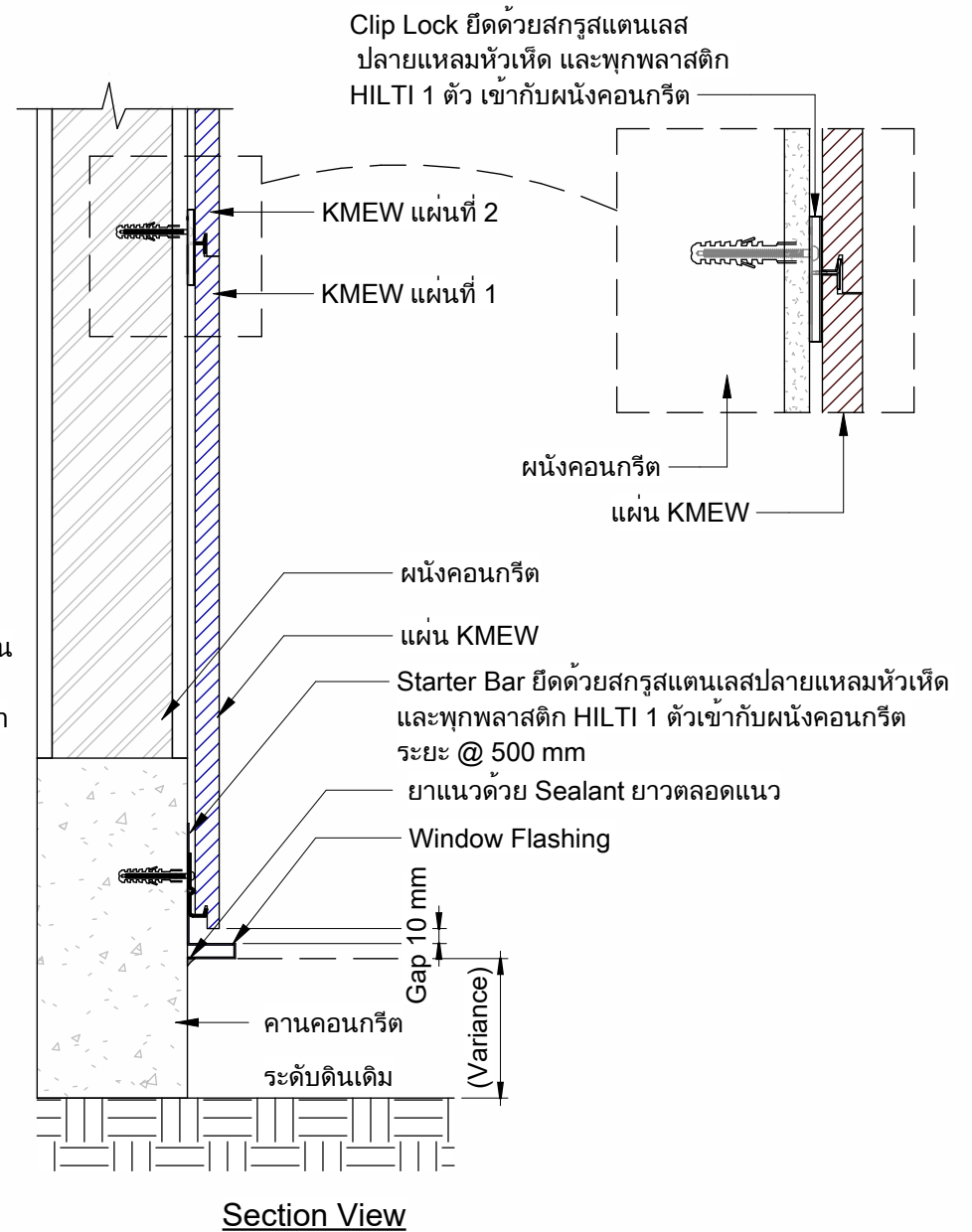
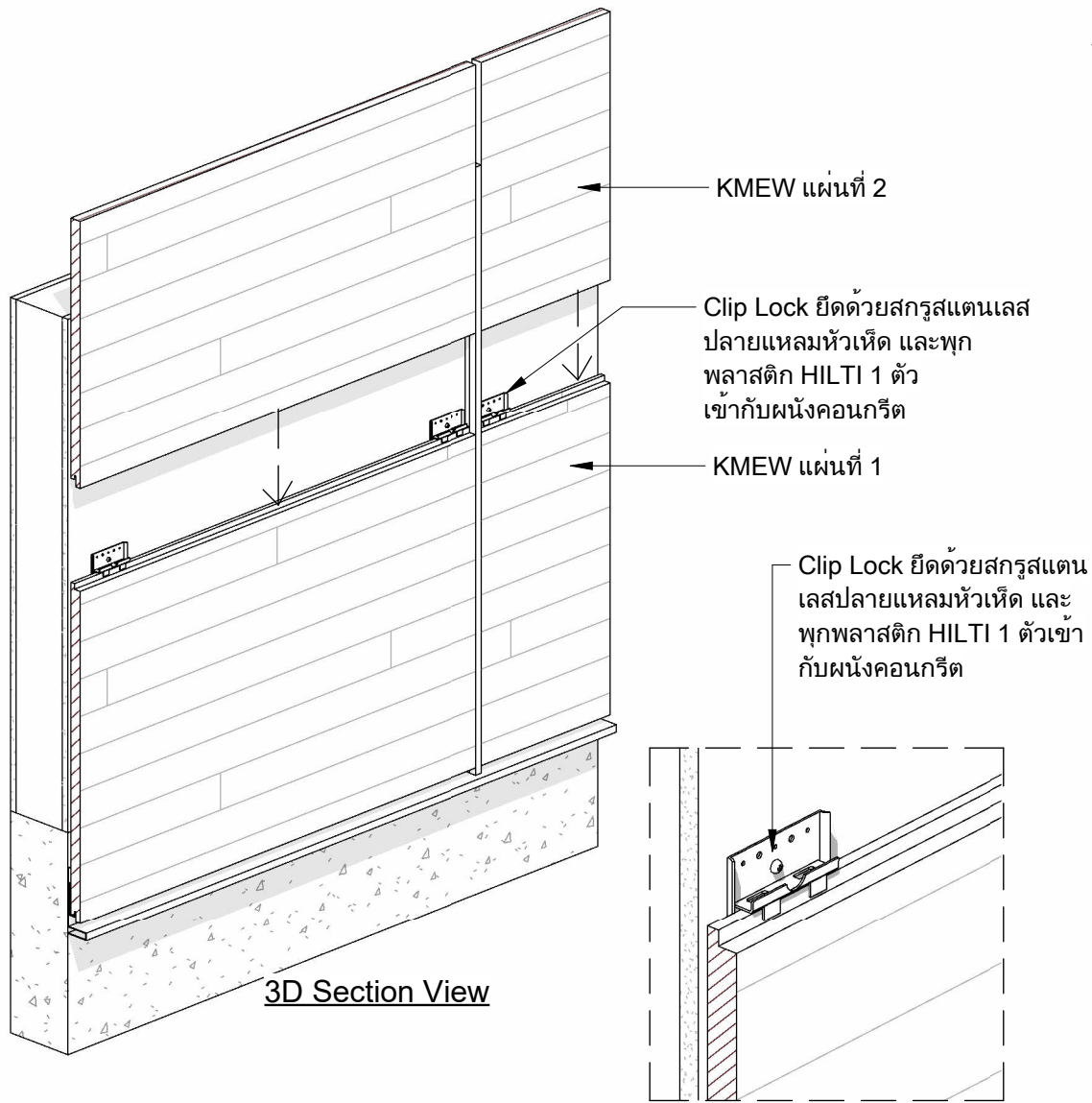


แบบติดตั้ง KMEW บนผนังคอนกรีต

Sheet List	
Sheet Number	Sheet Name
A-00	หน้าปก
A-01	Detail การติดตั้งแผ่น KMEW ตัวแรกและตัวถัดไป
A-02	Detail การติดตั้งแผ่น KMEW แผ่นแรกกรณีมี Flashing ล่าง
A-03	Detail การต่อแผ่น
A-04	Detail การติดตั้งแผ่น KMEW กรณีแผ่นชนท้องพื้นหรือท้องฝ้าเพดาน
A-05	Detail Detail การจบงานบริเวณกรอบหน้าต่าง
A-06	Detail การติดตั้งแผ่นมุมแบบปกติ
A-07	Detail เข้ามุมภายใน เข้า 90 องศา
A-08	ข้อควรระวัง
A-09	ข้อควรระวัง

หมายเหตุ

1. สำหรับติดตั้งที่ความสูงไม่เกิน 10 เมตร
2. เป็นการติดตั้งแบบผนังตึกแตงเท่านั้น ไม่สามารถป้องกันน้ำรั่วได้ 100%



Clip Lock ยึดด้วยสกรูสแตนเลส
ปลายแหลมหัวเห็ด และพุกพลาสติก
HILTI 1 ตัว เข้ากับผนังคอนกรีต

KMEW แผ่นที่ 2

Clip Lock ยึดด้วยสกรูสแตนเลส
ปลายแหลมหัวเห็ด และพุก
พลาสติก HILTI 1 ตัว
เข้ากับผนังคอนกรีต

KMEW แผ่นที่ 1

Clip Lock ยึดด้วยสกรูสแตน
เลสปลายแหลมหัวเห็ด และ
พุกพลาสติก HILTI 1 ตัวเข้า
กับผนังคอนกรีต

KMEW แผ่นที่ 2

KMEW แผ่นที่ 1

ผนังคอนกรีต

แผ่น KMEW

ผนังคอนกรีต

แผ่น KMEW

Starter Bar ยึดด้วยสกรูสแตนเลสปลายแหลมหัวเห็ด
และพุกพลาสติก HILTI 1 ตัวเข้ากับผนังคอนกรีต
ระยะ @ 500 mm

ยาแนวด้วย Sealant ยาวตลอดแนว

Window Flashing

Gap 10 mm
(Variance)

คานคอนกรีต
ระดับดินเดิม



Siam Fibre Cement Group Co.,Ltd

Location :

Detail ติดตั้งผนัง KMEW

บนผนังคอนกรีต

Detail การติดตั้งแผ่น KMEW ตัวแรกและตัวถัดไป

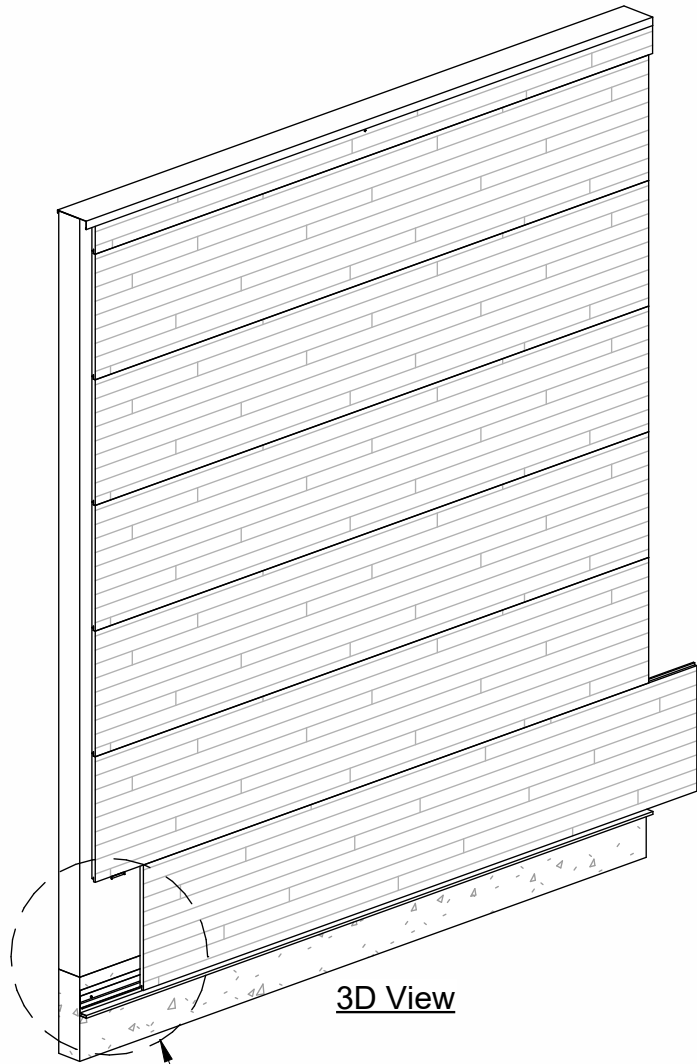
Date 22/02/2024

Sarayoot C. Author

Tanapon P. Checker

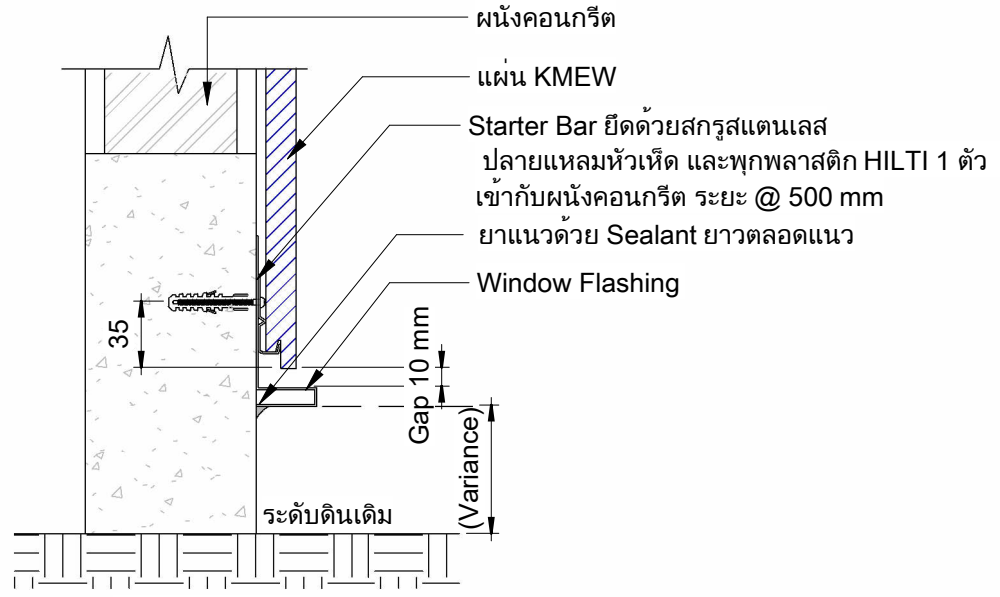
..... Approver

A-01

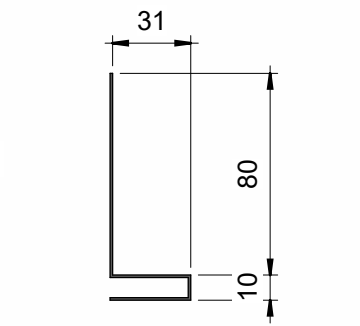


3D View

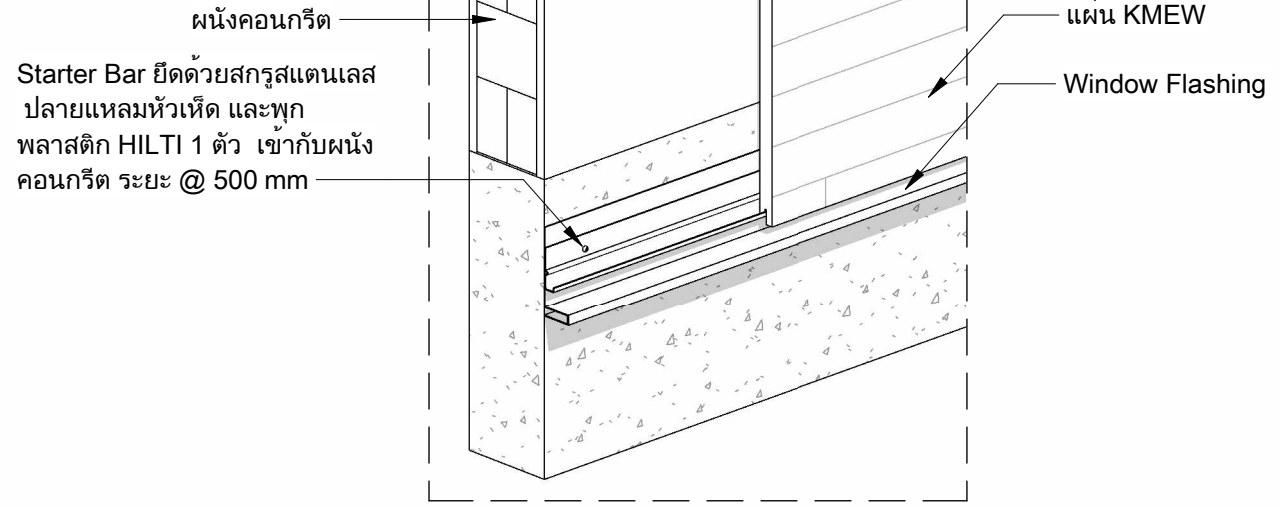
ดูแบบขยาย 3D View



Section View



Detail Window Flashing



ขยาย 3D View



Siam Fibre Cement Group Co.,Ltd

Location :

Detail ติดตั้งผนัง KMEW
บนผนังคอนกรีต

Detail การติดตั้งแผ่น KMEW แผ่นแรกกรณีมี Flashing ล่าง

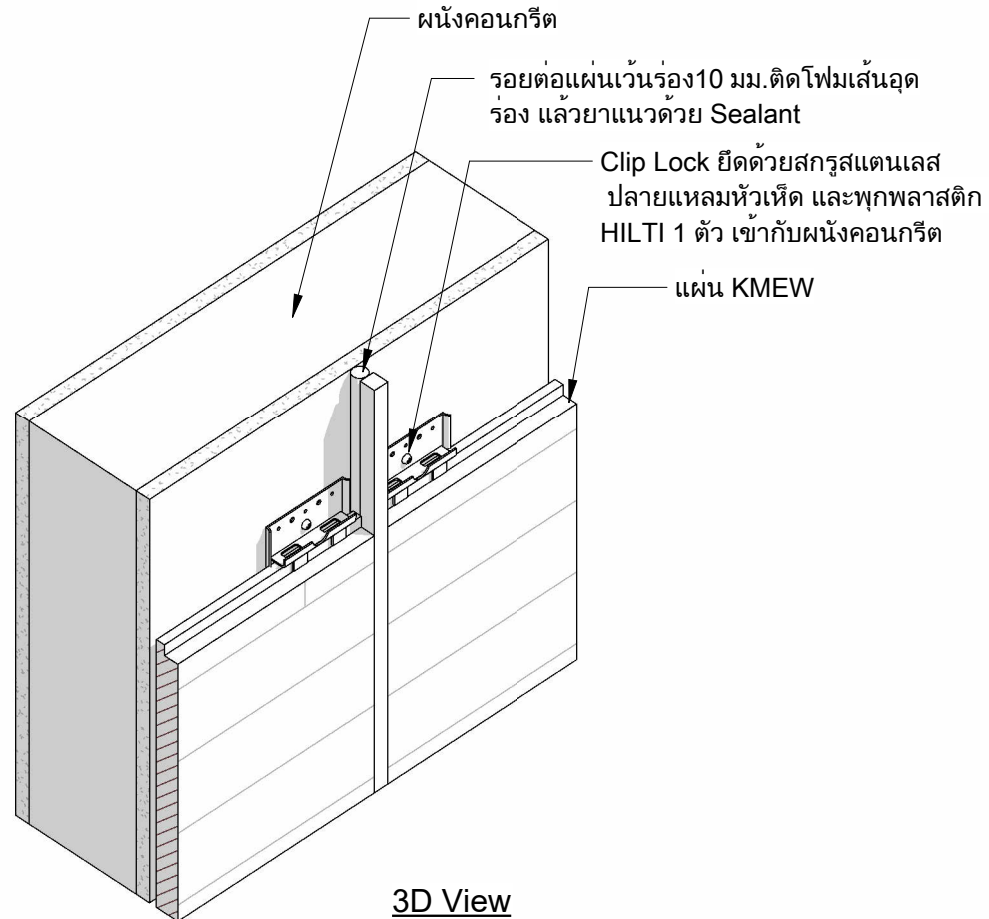
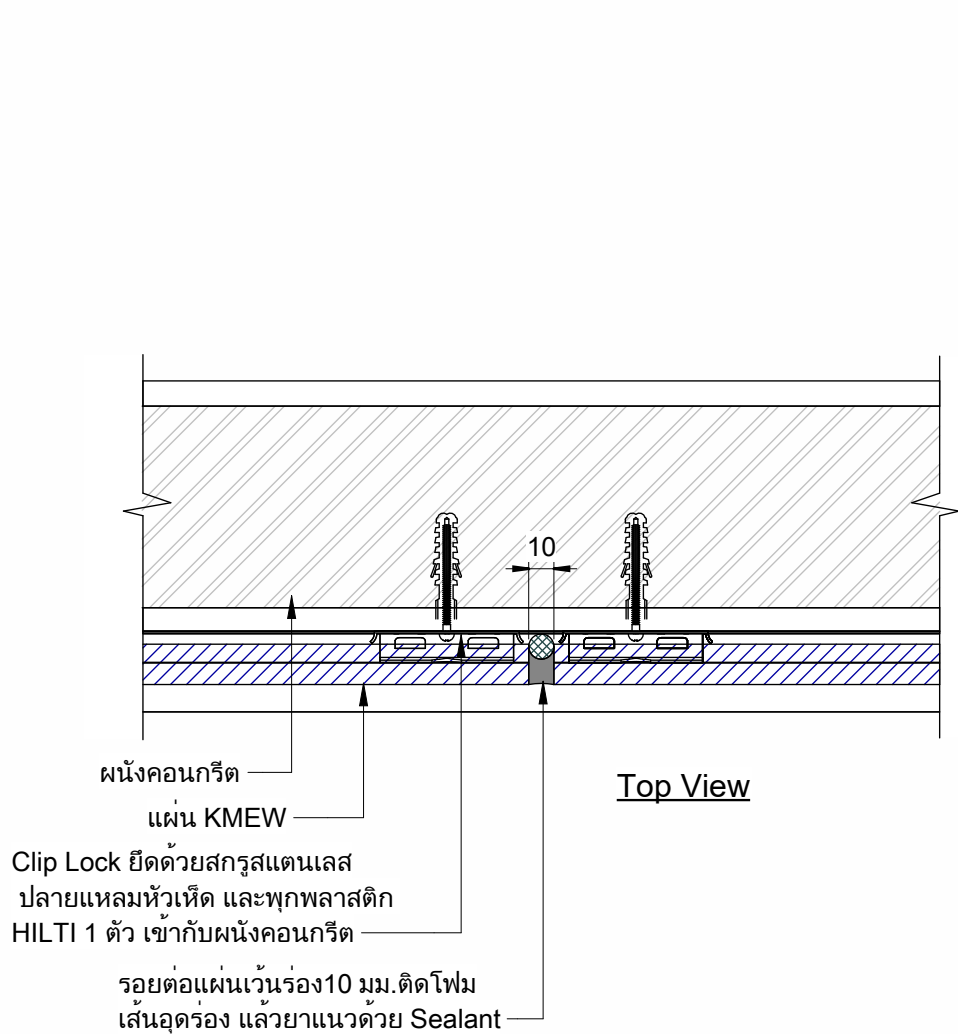
Date 22/02/2024

Sarayoot C. Author

Tanapon P. Checker

..... Approver

A-02



KMEW

DECOR
by **SCG**

Siam Fibre Cement Group Co.,Ltd

Location :

Detail ติดตั้งผนัง KMEW

บนผนังคอนกรีต

Detail การต่อแผ่น

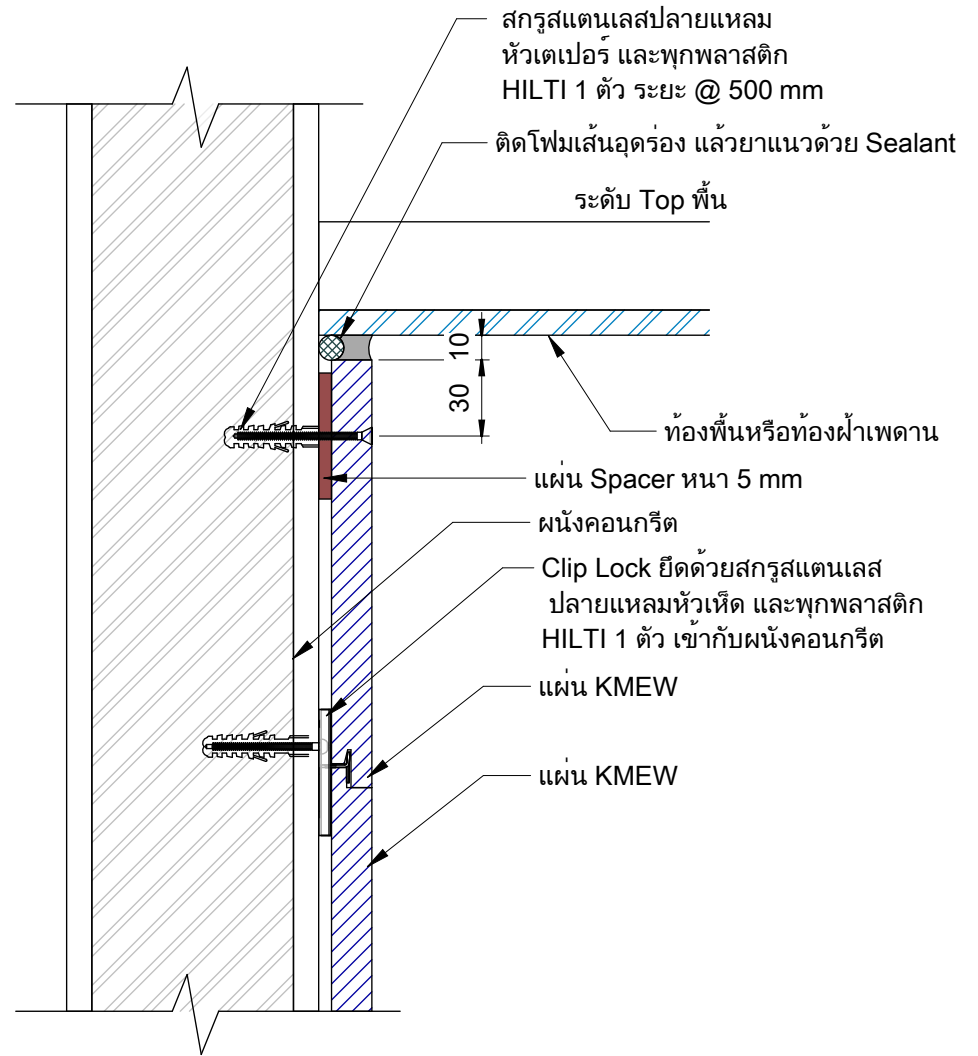
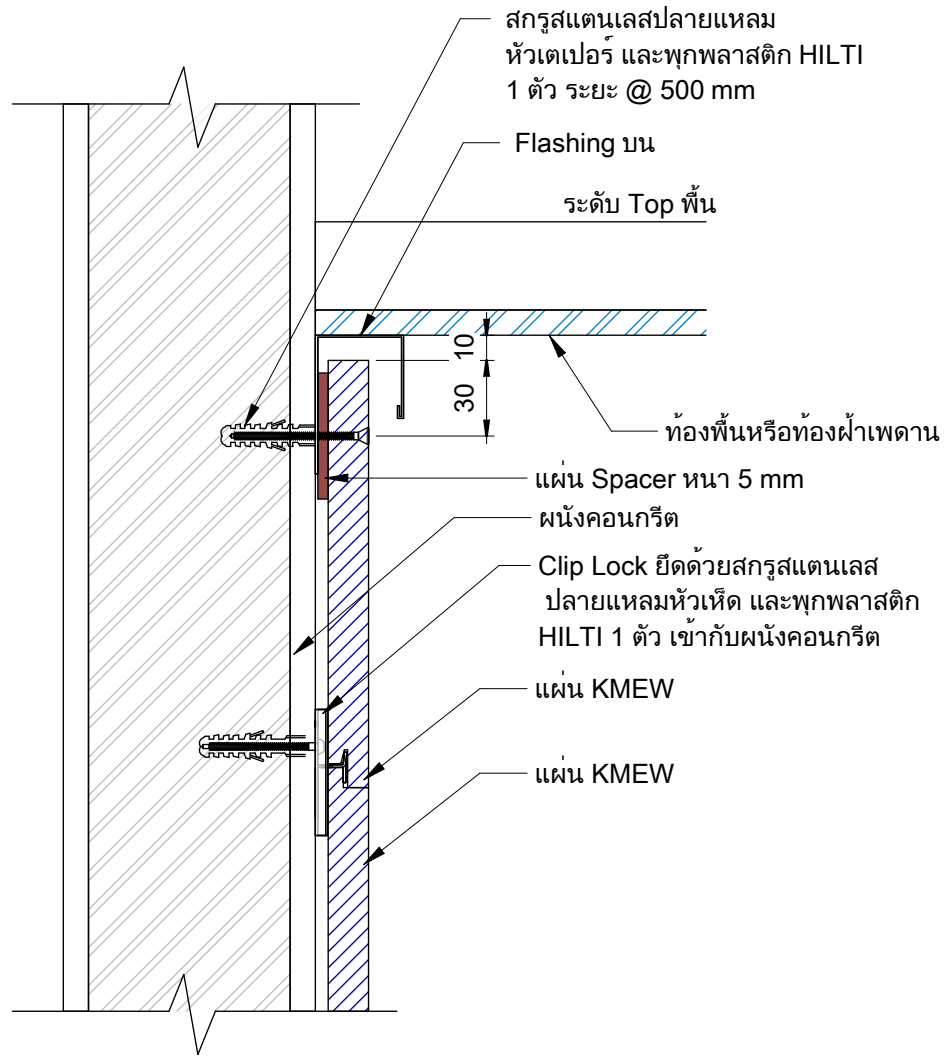
Date 22/02/2024

Sarayoot C. Author

Tanapon P. Checker

..... Approver

A-03



Section View - กรณีแผ่น KMEW ใช้งานด้วย Flashing บน

Section View - กรณีแผ่น KMEW ใช้งานด้วย Sealant



Siam Fibre Cement Group Co.,Ltd

Location :

Detail ติดตั้งผนัง KMEW

บนผนังคอนกรีต

Detail การติดตั้งแผ่น KMEW กรณีแผ่นชนท้องพื้นหรือท้องฝ้าเพดาน

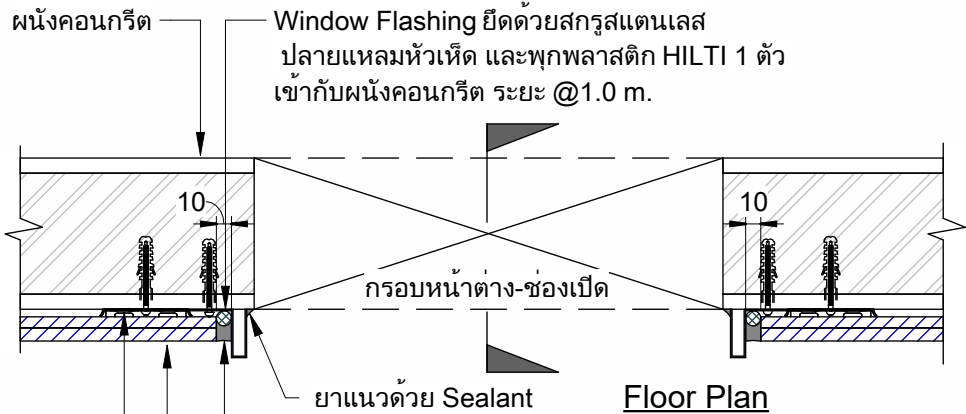
Date 22/02/2024

Sarayoot C. Author

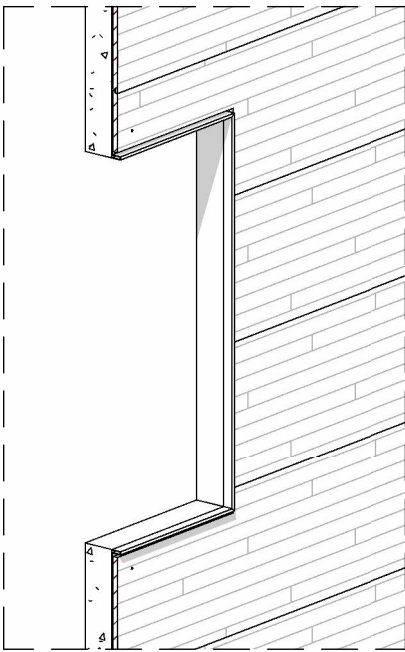
Tanapon P. Checker

..... Approver

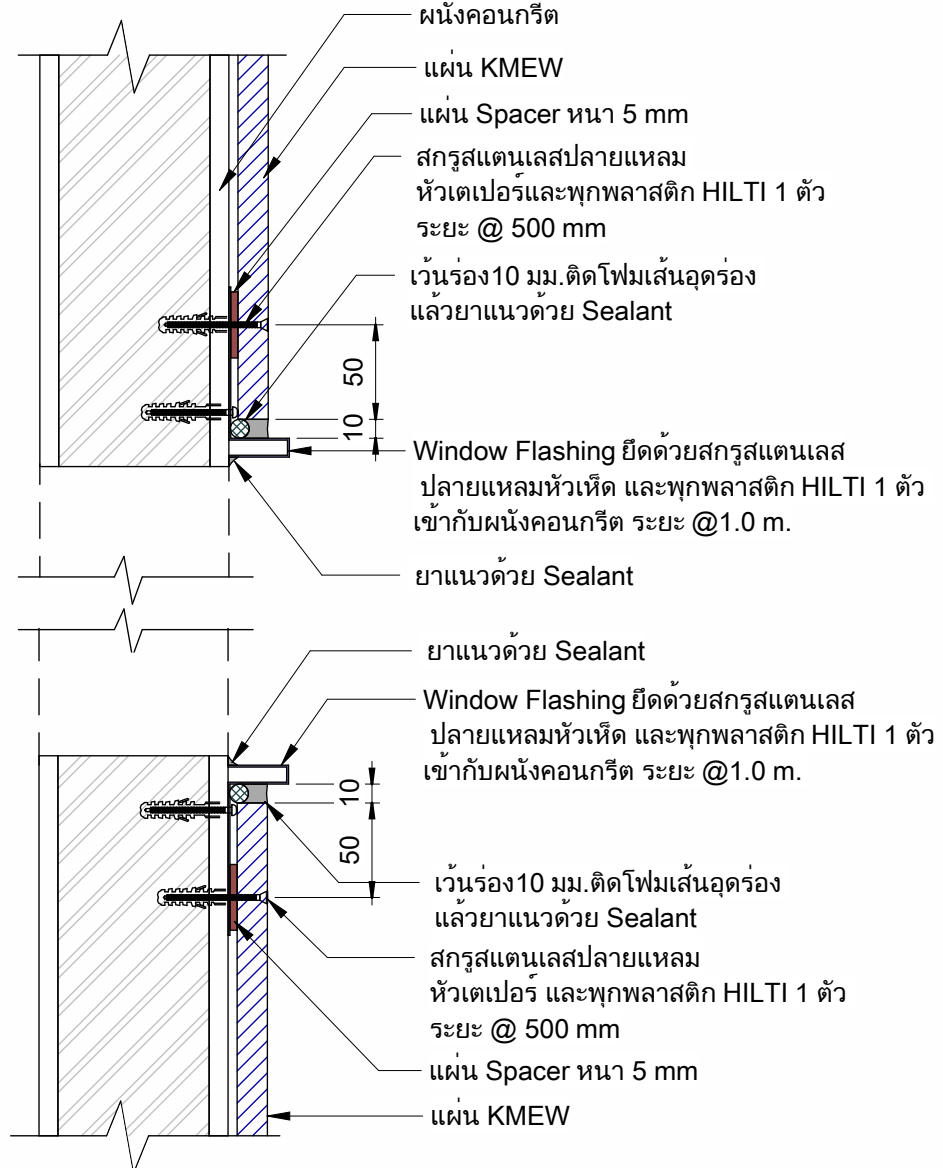
A-04



Floor Plan



3D Section



Section



Siam Fibre Cement Group Co.,Ltd

Location :

Detail ติดตั้งผนัง KMEW

บนผนังคอนกรีต

Detail Detail การจบงานบริเวณกรอบหน้าต่าง

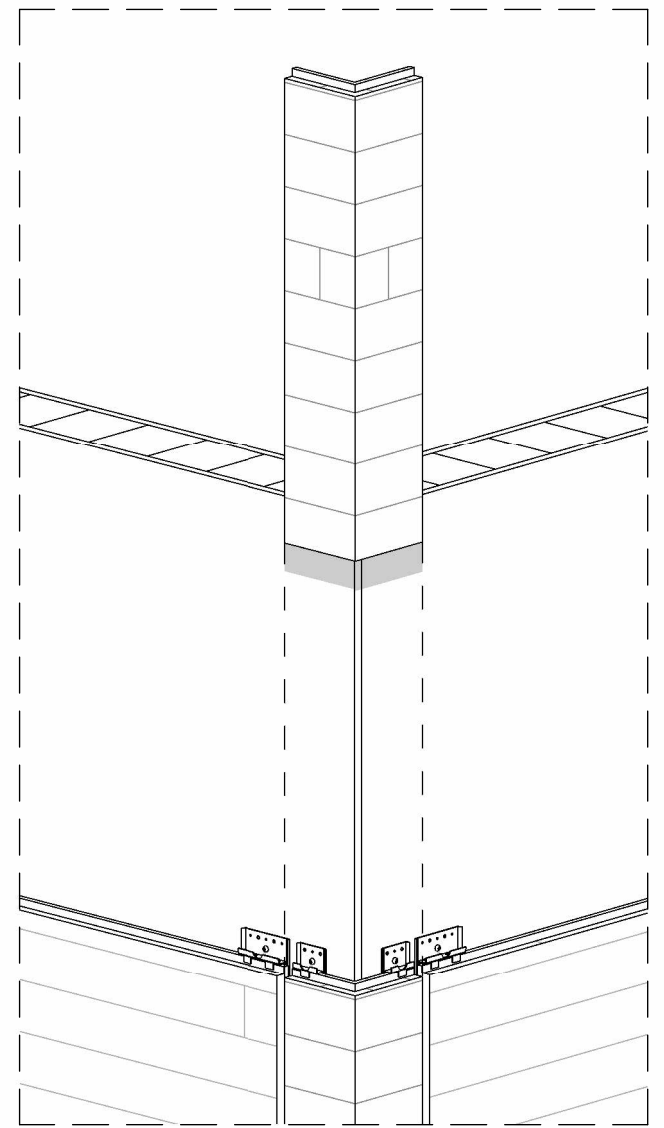
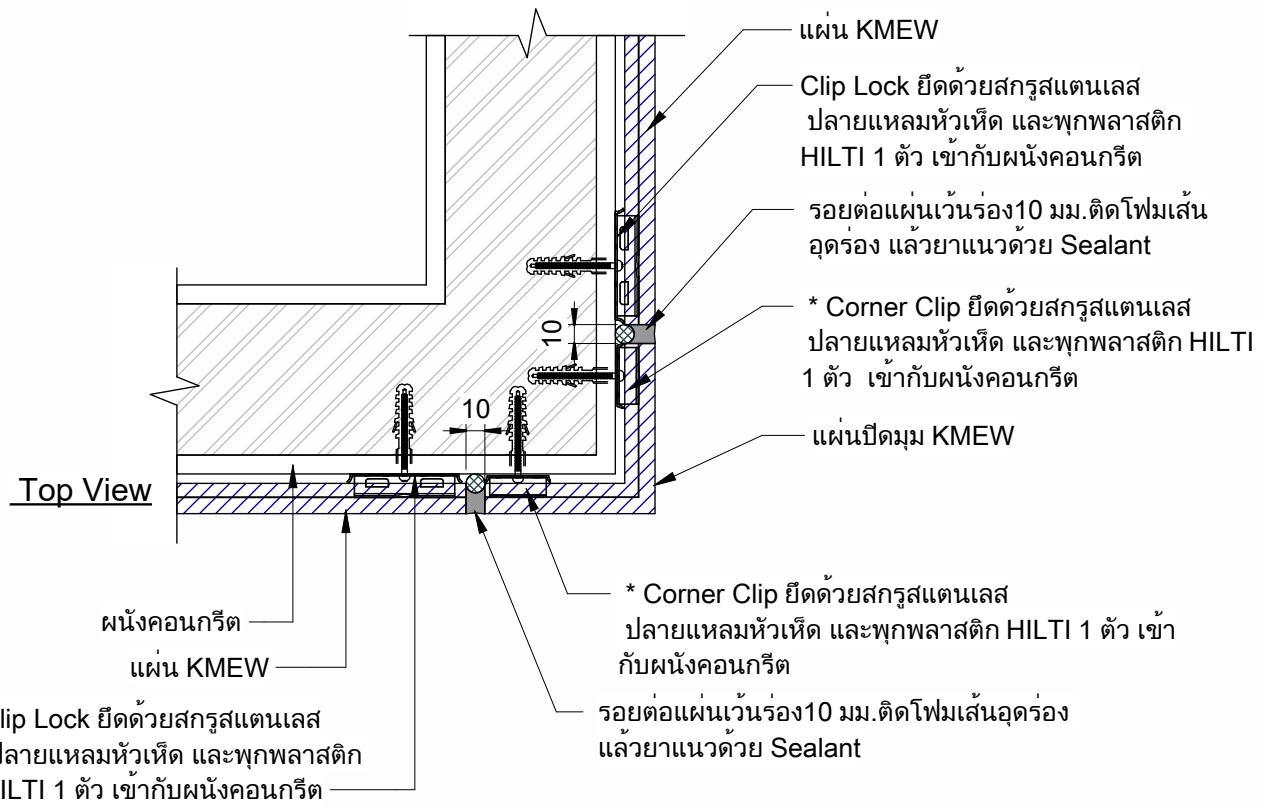
Date 22/02/2024

Sarayoot C. Author

Tanapon P. Checker

..... Approver

A-05



Siam Fibre Cement Group Co.,Ltd

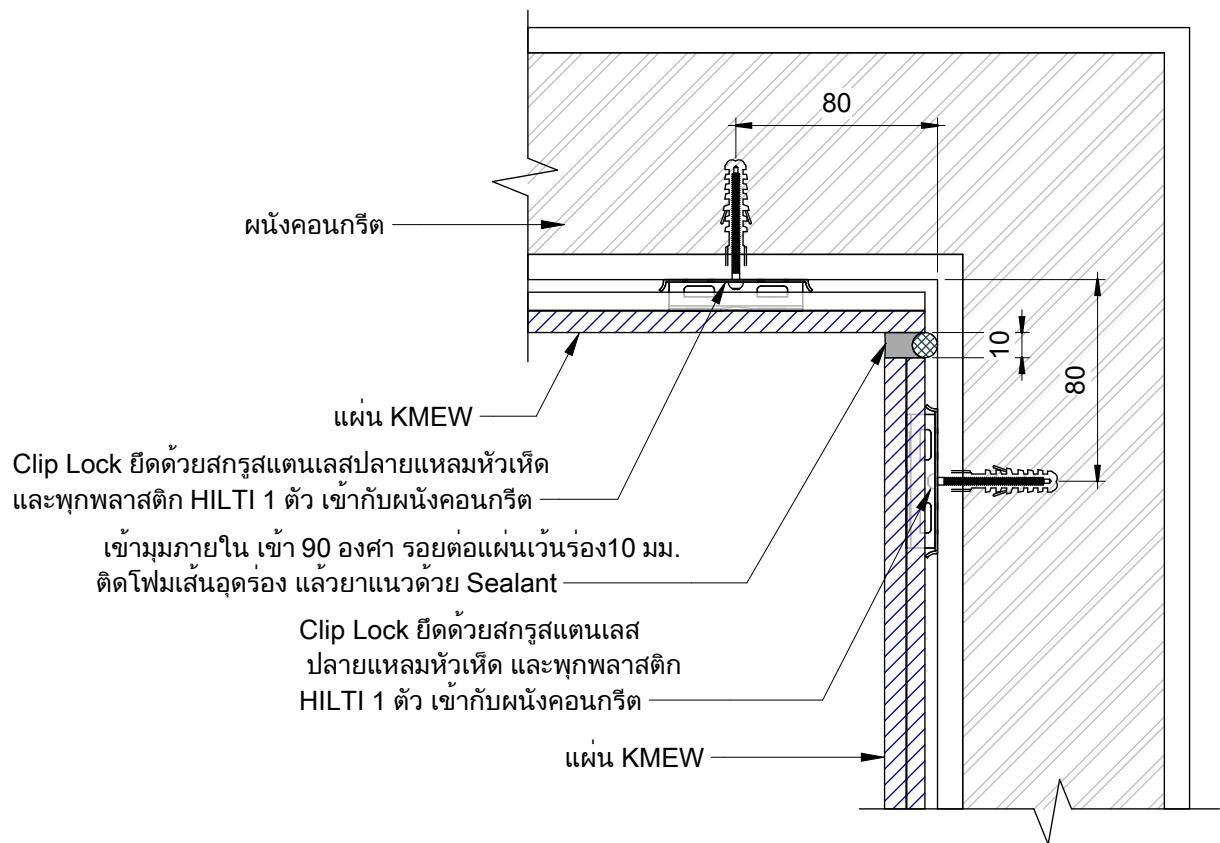
Location :

Detail ติดตั้งผนัง KMEW
บนผนังคอนกรีต

Detail การติดตั้งแผ่นมุมแบบปกติ

Date	22/02/2024
Sarayoot C.	Author
Tanapon P.	Checker
.....	Approver

A-06



Siam Fibre Cement Group Co.,Ltd

Location :

Detail ติดตั้งผนัง KMEW

บนผนังคอนกรีต

Detail เข้ามุมภายใน เข้า 90 องศา

Date 22/02/2024

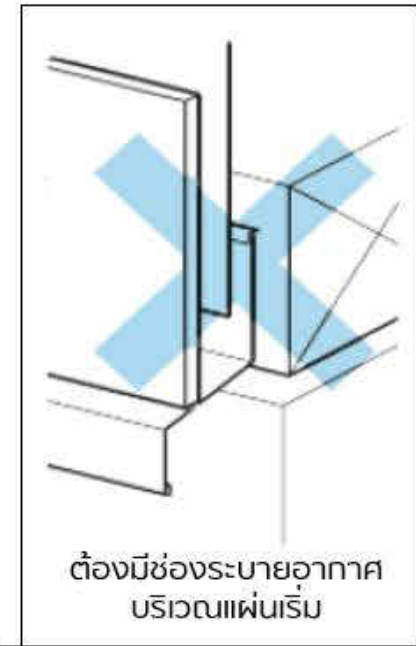
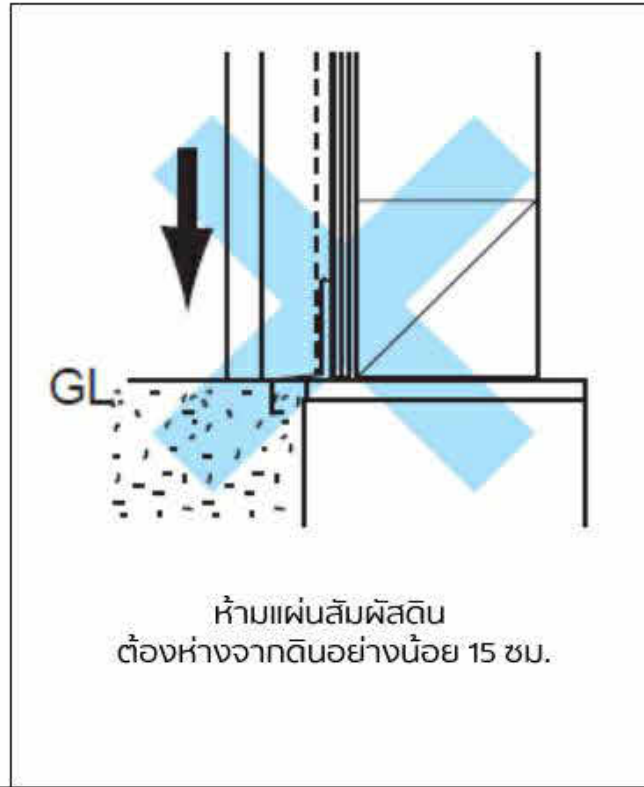
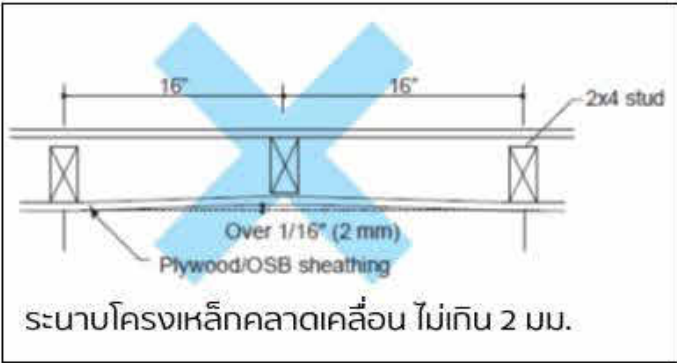
Sarayoot C. Author

Tanapon P. Checker

..... Approver

A-07

ข้อควรระวัง



KMEW

DECOR
by **SCG**

Siam Fibre Cement Group Co.,Ltd

Location :

Detail ติดตั้งผนัง KMEW

บนผนังคอนกรีต

ข้อควรระวัง

Date 22/02/2024

Sarayoot C. Author

Tanapon P. Checker

..... Approver

A-08

ข้อควรระวัง

Excessive slit

Window

บริเวณมุม
ระวางตัดแผ่นเกิน

Fastening screw

Insufficient distance

ห้ามยิงสกรูใกล้ขอบแผ่น
น้อยกว่าระยะที่กำหนด

OK

Signboard

Backing plywood board [9/15" (15 mm)]

ต้องมีแผ่นหนุนด้านหลังเมื่อใช้สกรูยึดหน้าแผ่น

ห้ามทาสีทับที่แผ่น
เพราะสีอาจหลุดร่อน

Separation of coated file

Tape with high adhesion force

ห้ามใช้เทปที่มีแรงยึดติดสูง
ติดที่หน้าแผ่น

ห้ามใช้น้ำและแปรงแข็งในการ
ทำความสะอาด ให้ใช้ลมเป่า

Approx. 1/4" (6 mm)

The wider the repaired area,
the more noticeable it becomes.

เก็บสีหัวสกรูหน้าแผ่น
ให้พอดีแค่บริเวณหัวสกรู

KMEW

DECOR
by **SCG**

Siam Fibre Cement Group Co.,Ltd

Location :

Detail ติดตั้งผนัง KMEW

บนผนังคอนกรีต

ข้อควรระวัง

Date 22/02/2024

Sarayoot C.

Author

Tanapon P.

Checker

.....

Approver

A-09