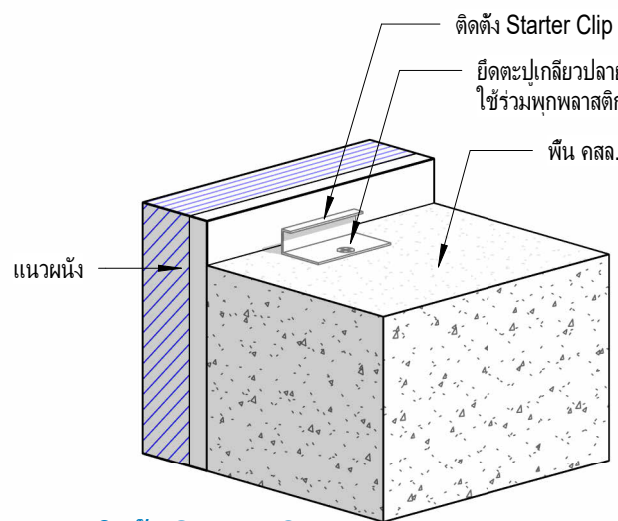


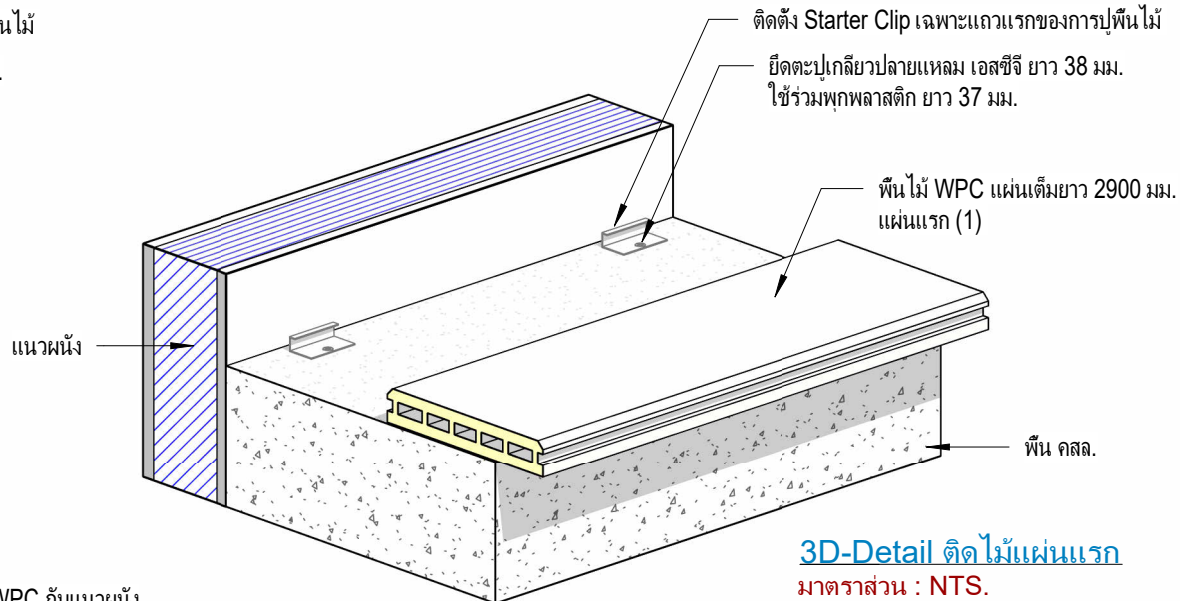
แบบติดตั้ง ระบบไม้พื้น WPC บนคอนกรีต

Sheet List	
Sheet Number	Sheet Name
A-00	หน้าปก
A-01	แปลนจัดวาง ไม้พื้น
A-02	Section 1,2,3
A-03	Detail ติด ไม้แผ่นแรกและ ติด ไม้แผ่นถัดไป
A-04	Detail รอยต่อ ไม้ระหว่างแผ่น
A-05	Detail ยึดแผ่นแถวสุดท้ายของการปูพื้น ไม้
A-06	Detail การจบขอบ ไม้พื้น
A-07	Detail การจบขอบ ไม้พื้น (Option)



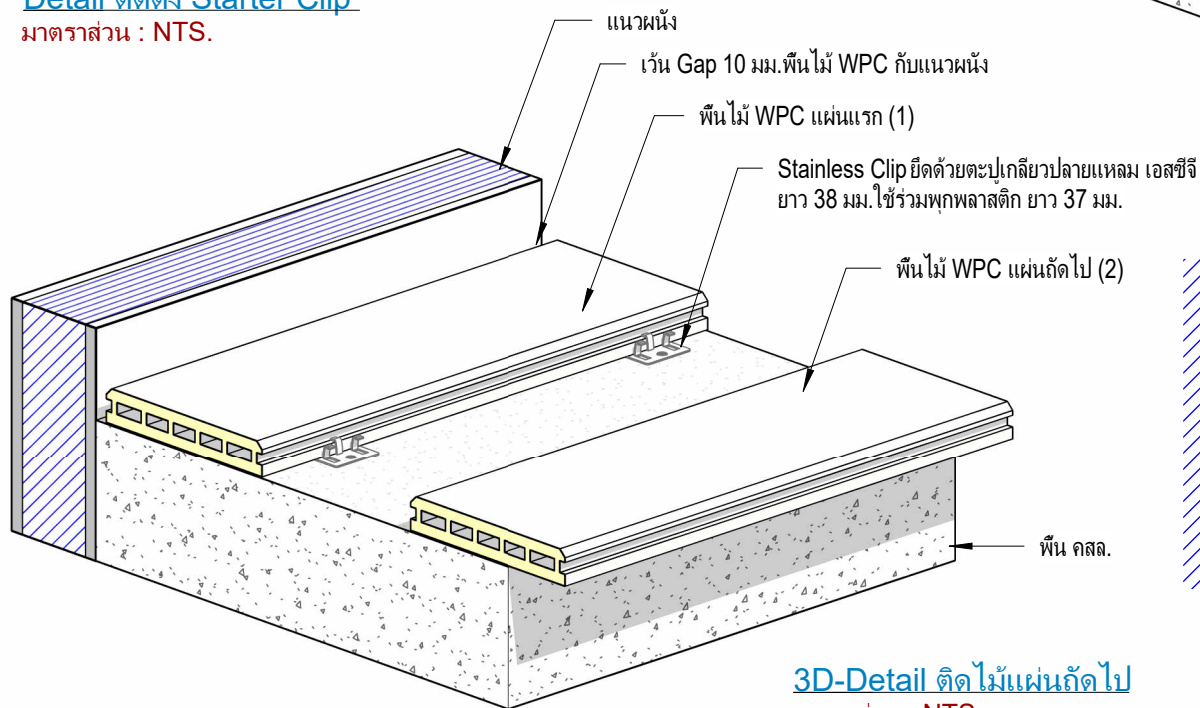
Detail ติดตั้ง Starter Clip

มาตรฐาน : NTS.



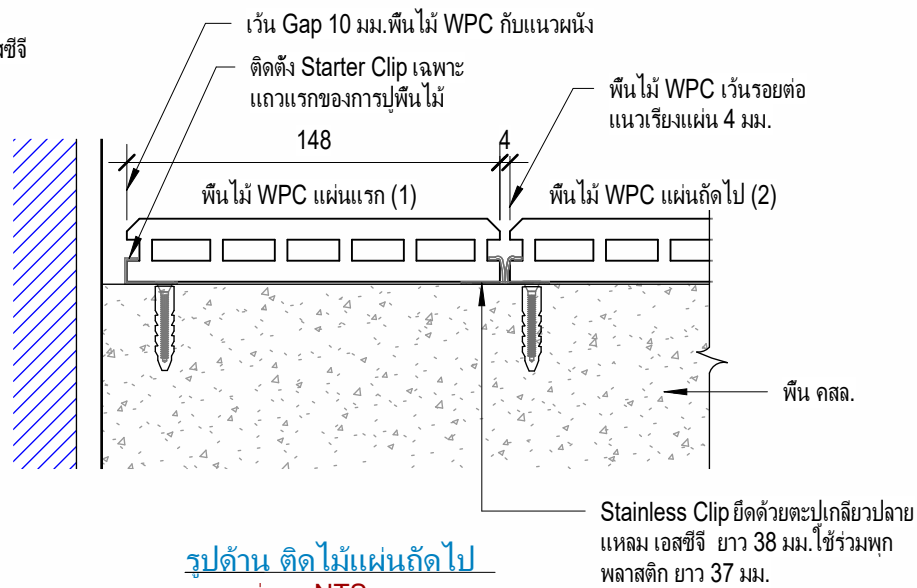
3D-Detail ติดไม้แผ่นแรก

มาตรฐาน : NTS.



3D-Detail ติดไม้แผ่นถัดไป

มาตรฐาน : NTS.



รูปด้าน ติดไม้แผ่นถัดไป

มาตรฐาน : NTS.



Location :

แบบติดตั้ง

ระบบไม้พื้น WPC

Detail ติดไม้แผ่นแรกและ ติดไม้แผ่นถัดไป

Project number 0001.00

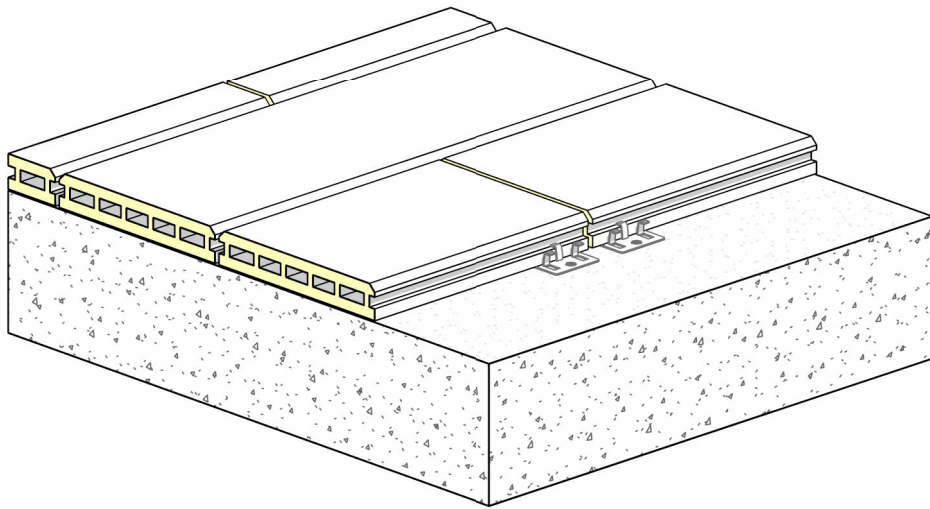
Date 13/06/2024

Thiraphat C. Author

Tanapon P. Checker

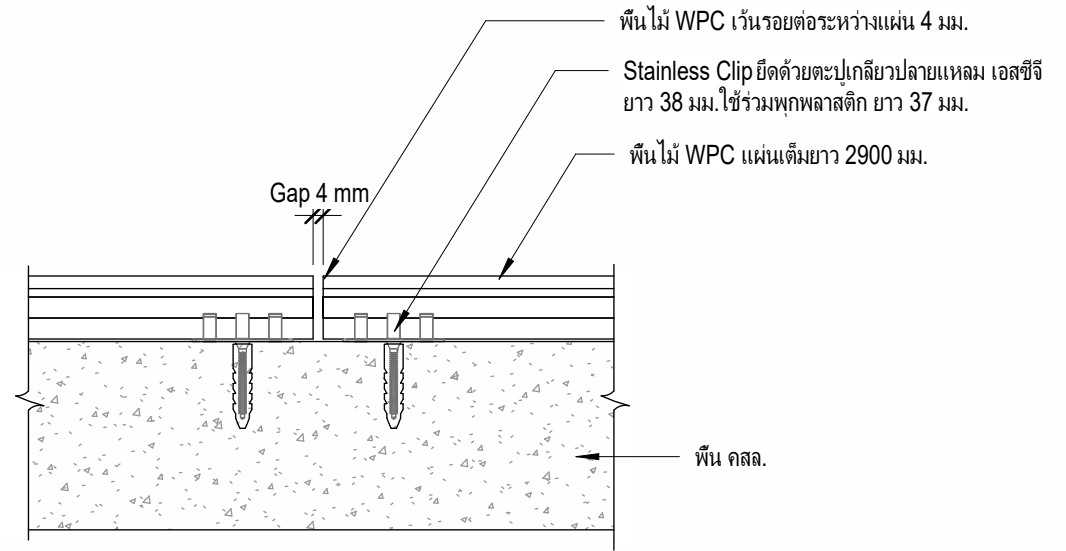
A-03

Scale



3D-Detail - รอยต่อไม้ระหว่างแผ่น

มาตราส่วน : NTS.



Section - รอยต่อไม้ระหว่างแผ่น

มาตราส่วน : NTS.



SIAM FIBRE CEMENT GROUP CO.,LTD.

Location :

แบบติดตั้ง

ระบบไม้พื้น WPC

Detail รอยต่อไม้ระหว่างแผ่น

Project number 0001.00

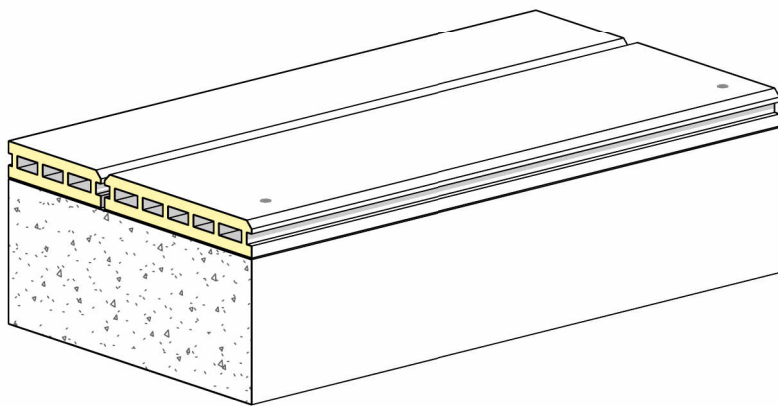
Date 13/06/2024

Thiraphat C. Author

Tanapon P. Checker

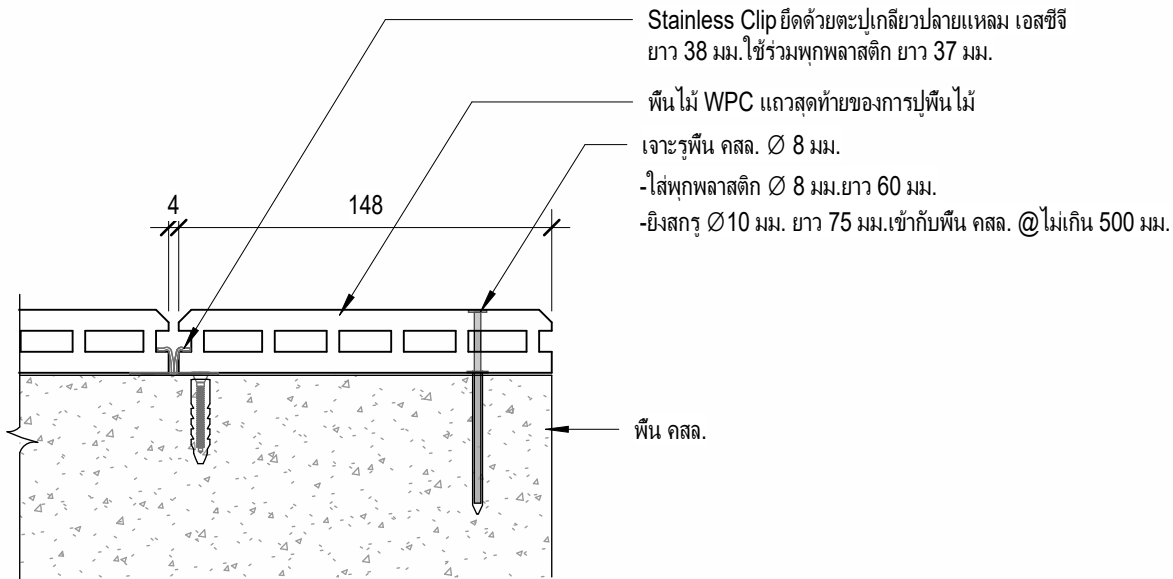
A-04

Scale



3D View

มาตรฐาน : NTS.



Detail - ยึดแผ่นแฉกสุดท้ายของการปูพื้นไม้

มาตรฐาน : NTS.

Stainless Clip ยึดด้วยตะปูเกลียวปลายแหลม เอสซีจี ยาว 38 มม. ใช้ร่วมพุกพลาสติก ยาว 37 มม.

พื้นไม้ WPC แฉกสุดท้ายของการปูพื้นไม้

เจาะรูพื้น คสล. Ø 8 มม.

-ใส่พุกพลาสติก Ø 8 มม. ยาว 60 มม.

-ยิงสกรู Ø 10 มม. ยาว 75 มม. เข้ากับพื้น คสล. @ ไม่เกิน 500 มม.

พื้น คสล.



SIAM FIBRE CEMENT GROUP CO.,LTD.

Location :

แบบติดตั้ง
ระบบไม้พื้น WPC

Detail ยึดแผ่นแฉกสุดท้ายของการปูพื้นไม้

Project number 0001.00

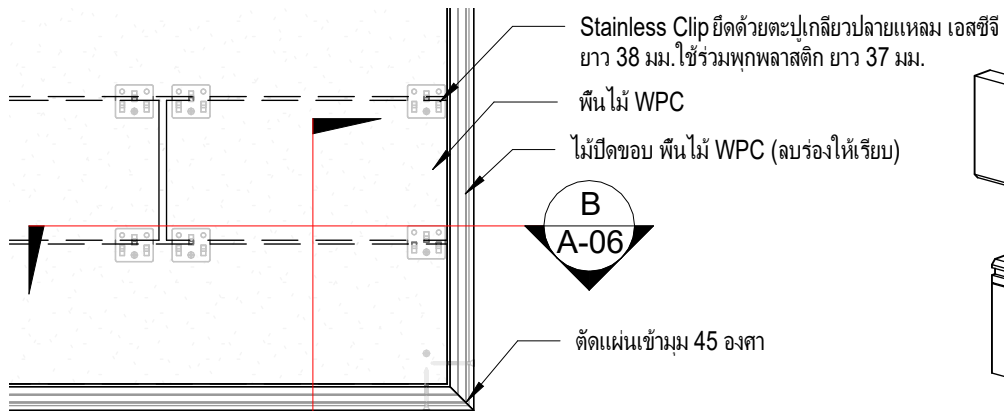
Date 13/06/2024

Thiraphat C. Author

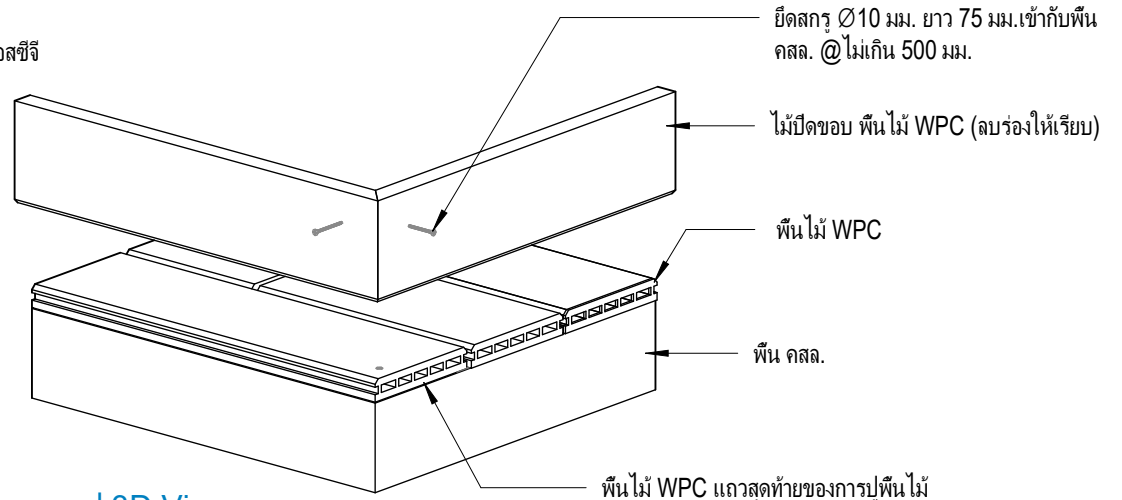
Tanapon P. Checker

A-05

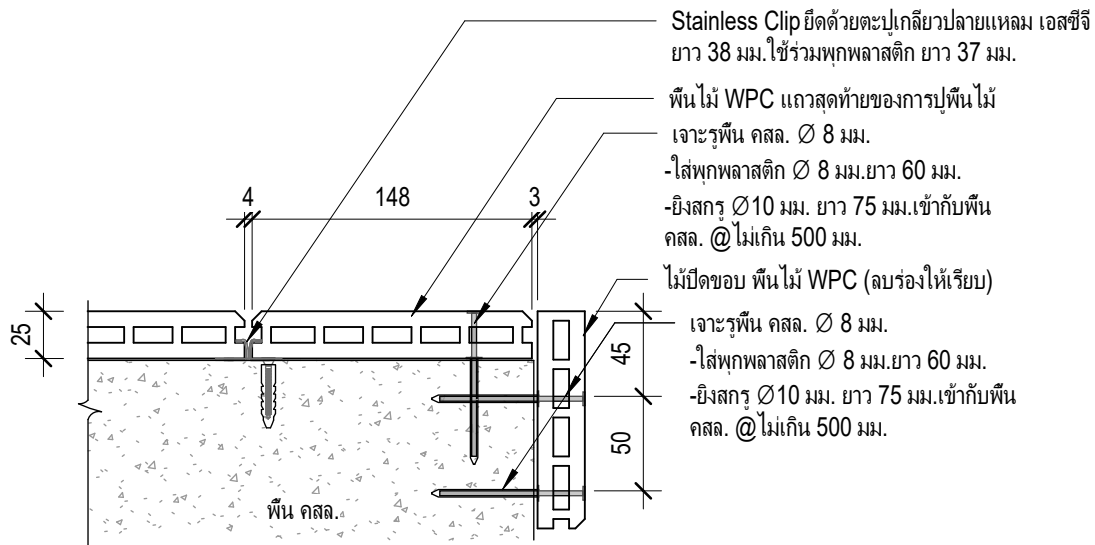
Scale



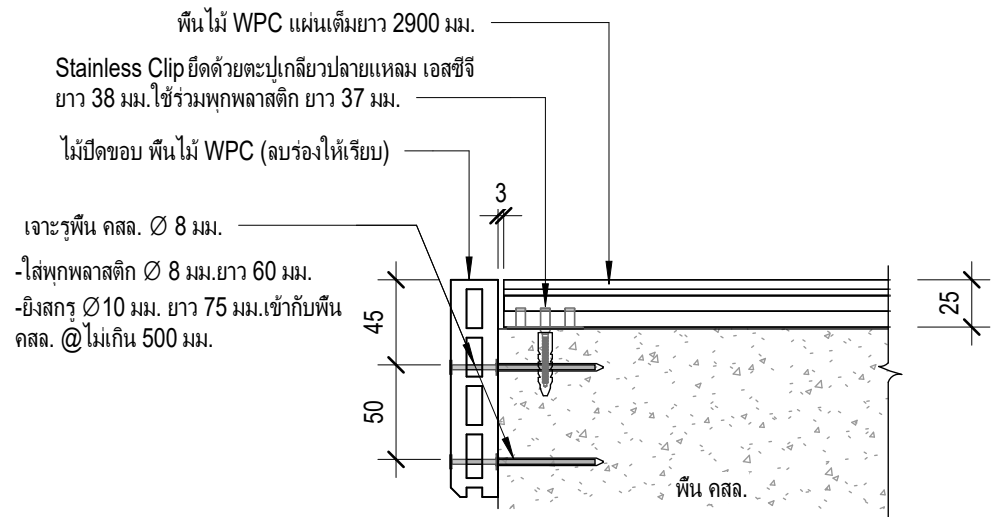
รูป Top View
มาตราส่วน : NTS.



รูป 3D View
มาตราส่วน : NTS.



Section A
มาตราส่วน : NTS.



Section B
มาตราส่วน : NTS.



Location :

แบบติดตั้ง

ระบบไม้พื้น WPC

Detail การจบขอบไม้พื้น

Project number 0001.00

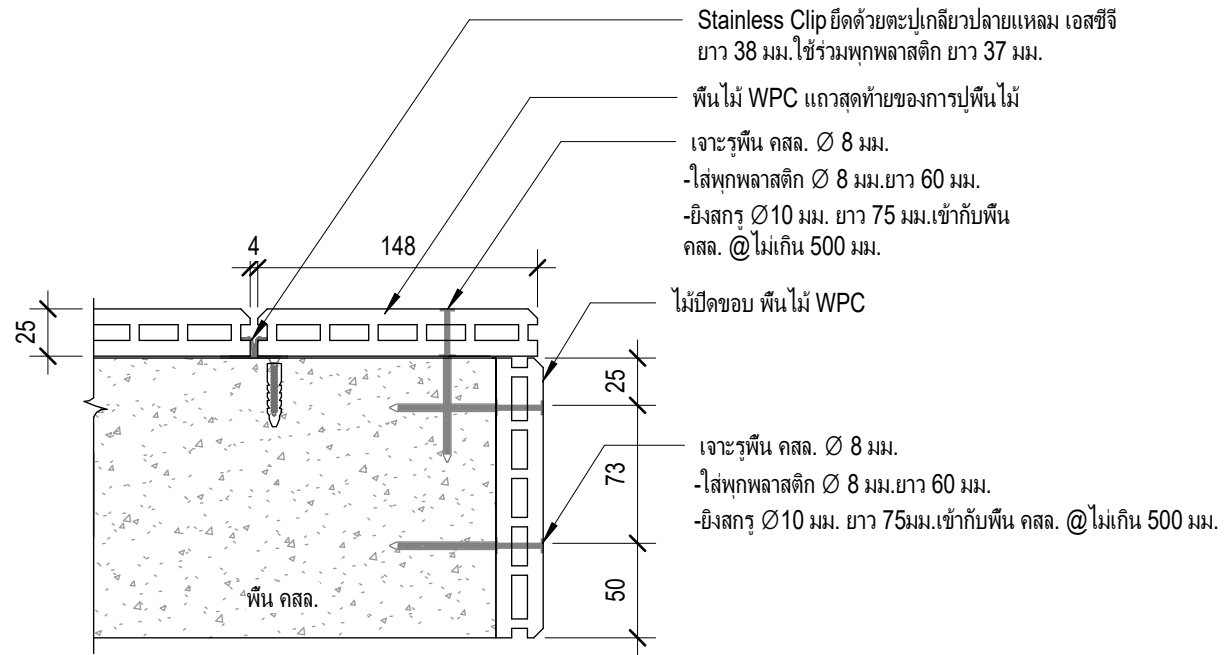
Date 13/06/2024

Thiraphat C. Author

Tanapon P. Checker

A-06

Scale



Detail ไม้ปิดขอบ (Option)

มาตราส่วน : NTS.



SIAM FIBRE CEMENT GROUP CO.,LTD.

Location :

แบบติดตั้ง

ระบบไม้พื้น WPC

Detail การจบขอบไม้พื้น (Option)

Project number 0001.00

Date 13/06/2024

Thiraphat C. Author

Tanapon P. Checker

A-07

Scale