

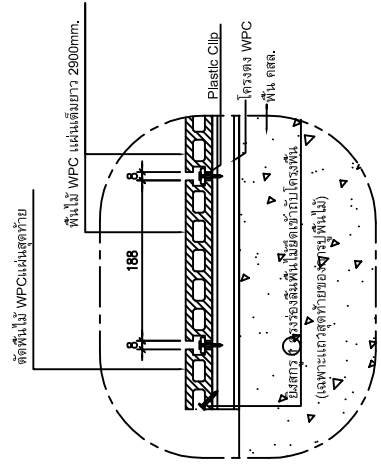
**PLAN พื้นไม้ WPC**

SCALE 1:20

\*หมายเหตุ

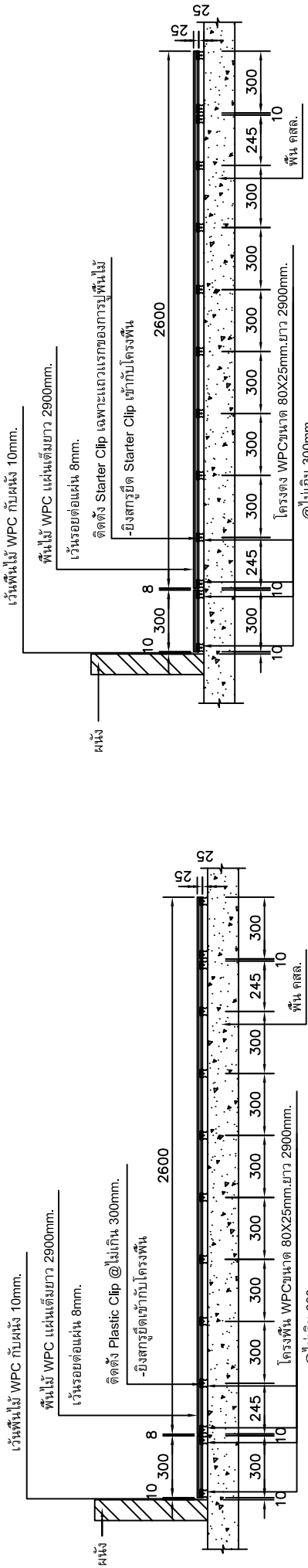
① = สลกรูปลายแหลม 25mm.

**DETAIL 2**  
SCALE NTS.

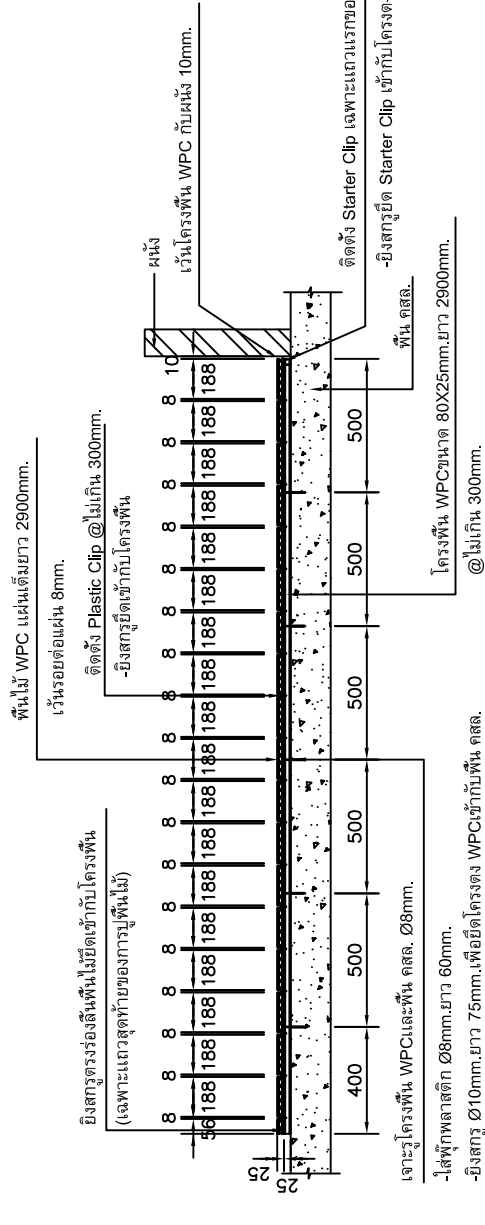


DIR/FILE :		SCALE : NOT TO SCALE		ASSY.No. : .	
DIMENSIONS...MM.		NAME		DATE	
DRAWN : TEPPARIT N.					
DESIGNED :					
CHECKED :-					
APPROVED :-					
CANCEL DWG.NO. :					
REFER DWG.NO. :					
DETAIL พื้นไม้ SCG			PROJECT.		
รุ่น Woodsense (WPC)			พื้นไม้ SCG รุ่น Woodsense (WPC)		
ติดตั้งบนตง WPC คลิปพลาสติก					
THE SIAM FIBRE-CEMENT GROUP		A4		A01	
				REV. NO.	
				PAGE	

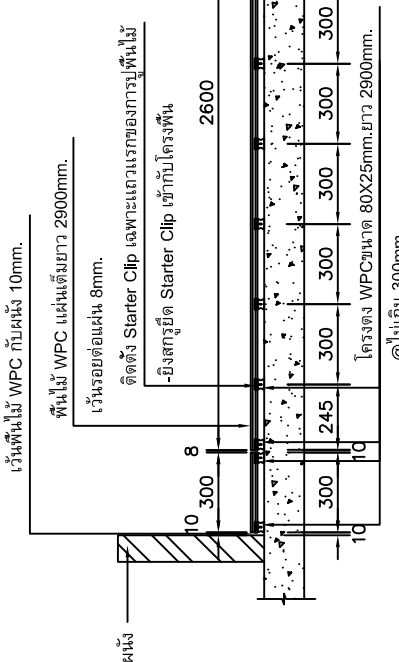




SECTION 1  
SCALE 1:20



SECTION 2  
SCALE 1:20



SECTION 3  
SCALE 1:20

DIR/FILE :		SCALE : NOT TO SCALE		ASSY.No. : .	
DIMENSIONS...MM.		NAME		DATE	
DRAWN : TEPPARIT N.					
DESIGNED :					
CHECKED :-					
APPROVED :-					
CANCEL DWG.NO. :					
REFER DWG.NO. :					
PROJECT.					
SECTION 1,2,3					
THE SIAM FIBRE-CEMENT GROUP		A4		A03	
REV. NO.		PAGE			

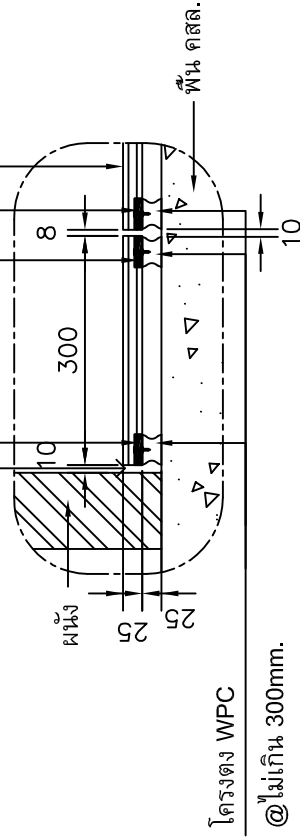
DETAIL พื้นไม้ SCG  
 รุ่น Woodsense (WPC)  
 ติดตั้งบนตง WPC คลิปพลาสติก



พื้นไม้ WPC แผ่นเต็มยาว 2900mm.

ติดตั้ง Plastic Clip @ ไม่เกิน 300mm.

เว้นพื้นไม้ WPC กับผนัง 10mm.



**SECTION A**  
SCALE NTS.

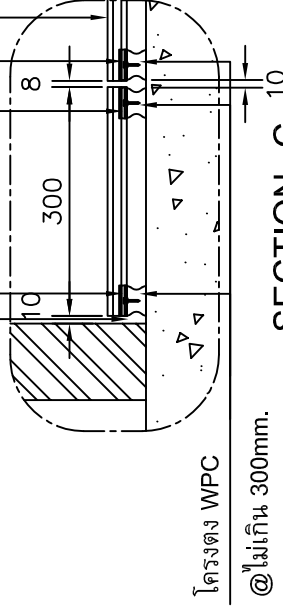
พื้นไม้ WPC แผ่นเต็มยาว 2900mm.

ติดตั้ง Starter Clip เฉพาะแถวแรกของการปูพื้นไม้

-ยิงสกรูปลายแหลม 25mm. ยึด Starter Clip

เข้ากับโครงตง WPC

เว้นพื้นไม้ WPC กับผนัง 10mm.



**SECTION C**  
SCALE NTS.

เว้นพื้นไม้ WPC กับผนัง 10mm.

พื้นไม้ WPC แผ่นเต็มยาว 2900mm.

เจาะรูโครงตง WPC และพื้น คสล. Ø8mm.

-ใส่ฟูกพลาสติก Ø8mm. ยาว 60mm.

-ยิงสกรู Ø10mm. ยาว 75mm. เพื่อยึดโครงตง WPC

เข้ากับพื้น คสล. @ ไม่เกิน 500mm.

ติดตั้ง Plastic Clip @ ไม่เกิน 300mm.

โครงตง WPC @ ไม่เกิน 300mm.

ติดตั้ง Starter Clip เฉพาะแถวแรกของการปูพื้นไม้

-ยิงสกรูปลายแหลม 25mm. ยึด Starter Clip เข้ากับโครงตง WPC

**SECTION B**  
SCALE NTS.

DIR/FILE :		SCALE : NOT TO SCALE		ASSY.No. : .
DIMENSIONS...MM.		NAME	DATE	
DRAWN : TEPFARIT N.		PROJECT.		
DESIGNED :		SECTION A,B,C		
CHECKED :-				
APPROVED :-				
CANCEL DWG.NO. :				
REFER DWG.NO. :				
DETAIL พื้นไม้ SCG				
พื้น Woodsense (WPC)				
ติดตั้งบนตง WPC คลิปพลาสติก				
THE SIAM FIBRE-CEMENT GROUP		A4	A05	PAGE





