

เว้นพื้นไม้ WPC กับผนัง 10mm.

ผนัง

ติดตั้ง Starter Clip เฉพาะแถวแรกของการปูพื้นไม้
- หนา Clip หนา 1mm.
- ยึดสกรู 1 ตัว ต่อ Starter Clip
เข้ากับโครงตง WPC

SEE DETAIL 1

เว้นพื้นไม้ WPC กับผนัง 10mm.

ผนัง

ติดตั้ง Stainless Clip @ ไม่เกิน 300mm.

- ยึดสกรู 1 ตัว ต่อ Stainless Clip 1 ตัว
เข้ากับโครงตง WPC

เว้นรอยต่อแผ่น ไม้ WPC แผ่นเต็มยาว 2900mm.

เว้นรอยต่อแผ่น 4mm.

พื้นไม้ WPC แผ่นเต็มยาว 2900mm.

SEE DETAIL 2

DETAIL 2
SCALE NTS.

ยิงสกรู 1 ตัว ร่องลึกลงพื้นไม้ ยึดเข้ากับโครงตง WPC
(เฉพาะแถวสุดท้ายของการปูพื้นไม้)

PLAN ไม้ WPC

SCALE 1:20

*หมายเหตุ

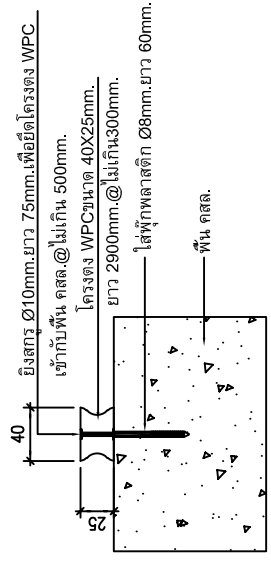
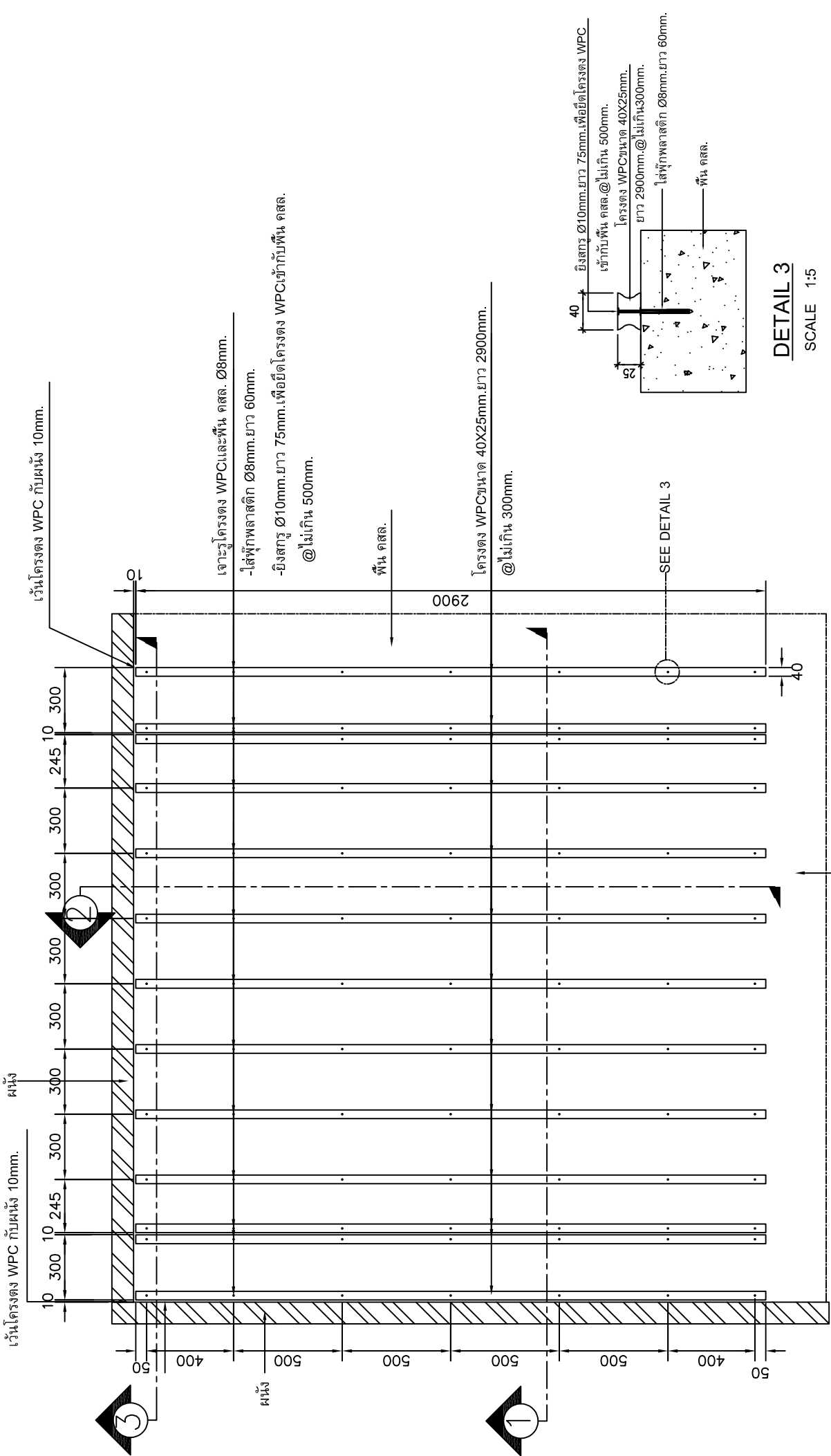
① = สกรูปลายแหลม 25mm.

| | | | | | |
|---------------------|------|----------------------|----------|------------------|--|
| DIR/FILE : | | SCALE : NOT TO SCALE | | ASSY.No. : . . . | |
| DIMENSIONS...MM. | NAME | DATE | | | |
| DRAWN : TEPPARIT N. | | | PROJECT. | | |
| DESIGNED : | | | | | |
| CHECKED : - | | | | | |
| APPROVED : - | | | | | |
| CANCEL DWG.NO. : | | | | | |
| REFER DWG.NO. : | | | | | |

DETAIL ไม้ SCG
รุ่น Woodsense (WPC)
ติดตั้งงานตง WPC คลิปปรับแตง

พื้นไม้ SCG รุ่น Woodsense (WPC)

| | | | |
|-----------------------------|--|----|------|
| THE SIAM FIBRE-CEMENT GROUP | | A4 | A01 |
| REV. NO. | | | PAGE |

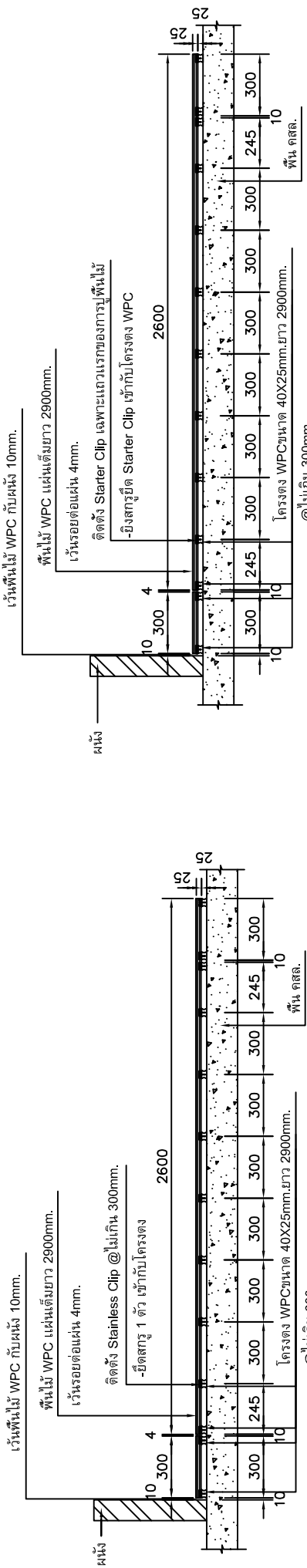


DETAIL 3
SCALE 1:5

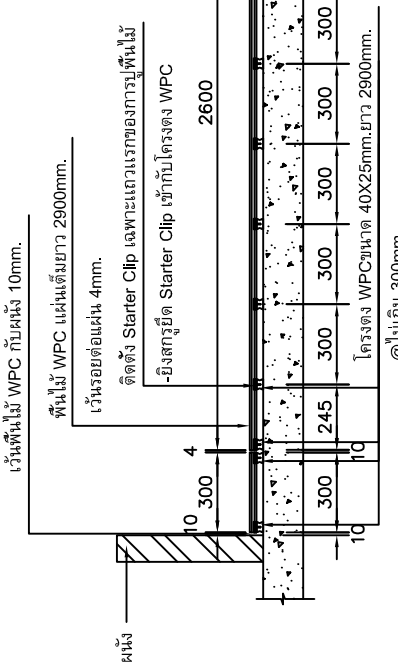
PLAN โครงสร้างพื้น
SCALE 1:20

DETAIL พื้นไม้ SCG
รุ่น Woodense (WPC)
ติดตั้งบนตง WPC คลิปสแตนเลส

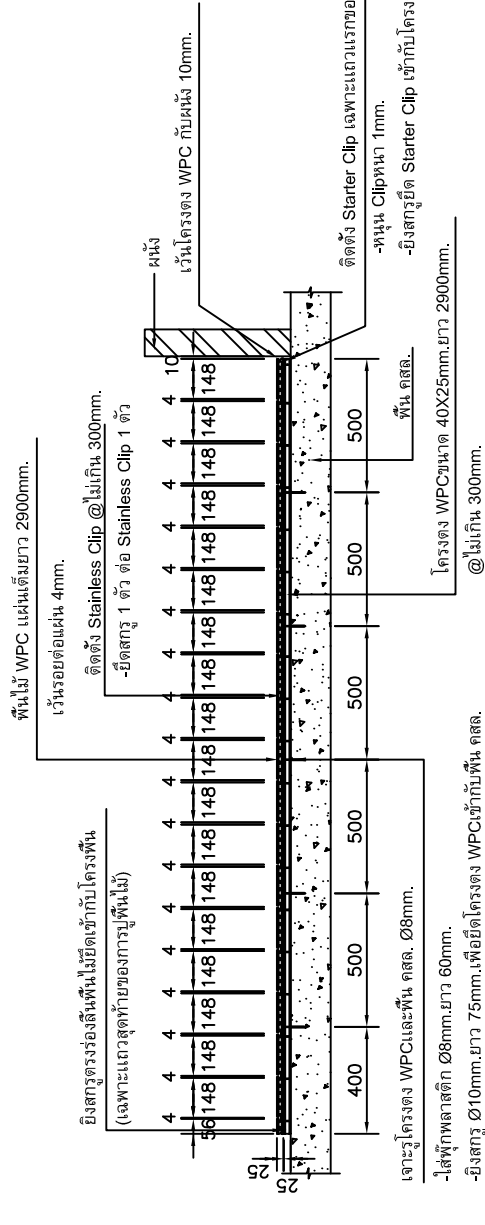
| | | | | |
|------------------------------------|------|----------------------|------------|-----------------|
| DIR/FILE : | | SCALE : NOT TO SCALE | | ASSY.No. : |
| DIMENSIONS...MM. | NAME | DATE | PROJECT. | |
| DRAWN : TEPPARIT N. | | | | |
| DESIGNED : | | | | |
| CHECKED :- | | | | |
| APPROVED :- | | | | |
| CANCEL DWG.NO. : | | | | |
| REFER DWG.NO. : | | | | |
| THE SIAM FIBRE-CEMENT GROUP | | A4 | A02 | REV. NO. |
| | | | | PAGE |



SECTION 1
SCALE 1:20



SECTION 3
SCALE 1:20



SECTION 2
SCALE 1:20



SECTION 3
SCALE 1:20

DETAIL พื้นไม้ SCG
รุ่น Woodsense (WPC)

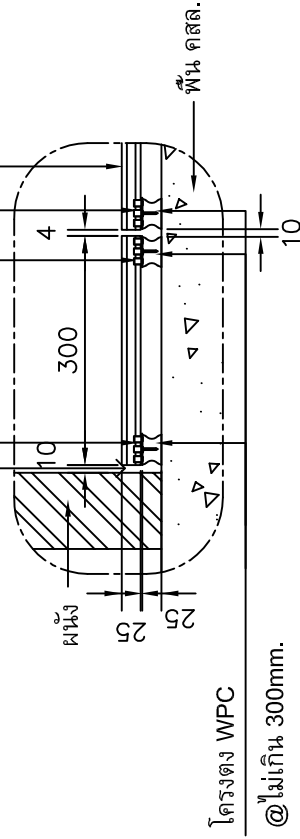
ติดตั้งงานตง WPC คลิปยึดแทนเดือ

| | | |
|---------------------|----------------------|------------|
| DIR/FILE : | SCALE : NOT TO SCALE | ASSY.No. : |
| DIMENSIONS...MM. | NAME | DATE |
| DRAWN : TEPFARIT N. | | |
| DESIGNED : | | |
| CHECKED :- | | |
| APPROVED :- | | |
| CANCEL DWG.NO. : | | |
| REFER DWG.NO. : | | |
| PROJECT. | | |
| SECTION 1,2,3 | | |

พื้นไม้ WPC แผ่นเต็มยาว 2900mm.

ติดตั้ง Stainless Clip ยึดสกรู 1 ตัว @ไม่เกิน 300mm.

เว้นพื้นไม้ WPC กับผนัง 10mm.



SECTION A

SCALE NTS.

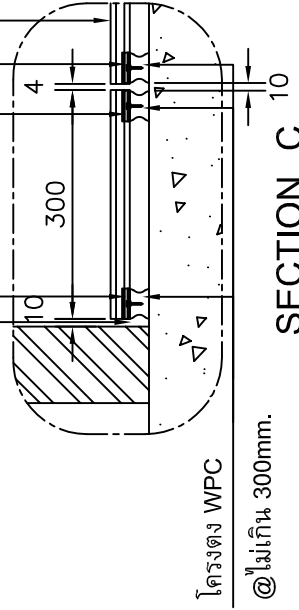
พื้นไม้ WPC แผ่นเต็มยาว 2900mm.

ติดตั้ง Starter Clip เฉพาะแถวแรกของการปูพื้นไม้

-ยิงสกรูปลายแหลม 25mm. ยึด Starter Clip

เข้ากับโครงตง WPC

เว้นพื้นไม้ WPC กับผนัง 10mm.



SECTION C

SCALE NTS.

เว้นพื้นไม้ WPC กับผนัง 10mm.

พื้นไม้ WPC แผ่นเต็มยาว 2900mm.

เจาะรูโครงตง WPC และพื้น คสล. Ø8mm.

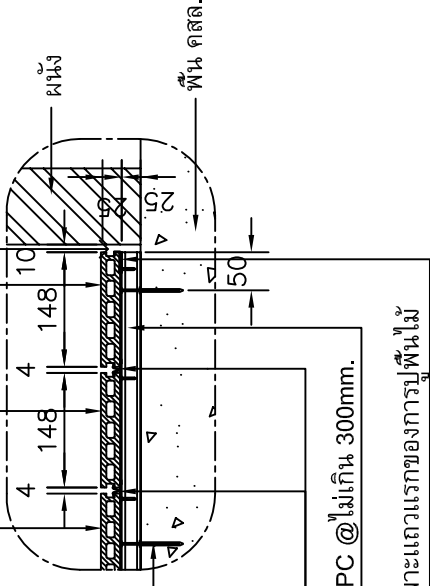
-ใส่ฟูกพลาสติก Ø8mm. ยาว 60mm.

-ยิงสกรู Ø10mm. ยาว 75mm. เพื่อยึดโครงตง WPC

เข้ากับพื้น คสล. @ไม่เกิน 500mm.

ติดตั้ง Stainless Clip @ไม่เกิน 300mm.

-ยึดสกรู 1 ตัว ต่อ Stainless Clip 1 ตัว โครงตง WPC @ไม่เกิน 300mm.



ติดตั้ง Starter Clip เฉพาะแถวแรกของการปูพื้นไม้

-หมุน Clip หน้า 1mm.

-ยิงสกรูปลายแหลม 25mm. ยึด Starter Clip เข้ากับโครงตง WPC

SECTION B

SCALE NTS.

DETAIL พื้นไม้ SCG

รุ่น Woodsense (WPC)

ติดตั้งบนตง WPC คสล. ใต้แผ่น

SCALE : NOT TO SCALE ASSY.No. : .

DIR/FILE :

DIMENSIONS...MM. NAME DATE

DRAWN : TEPFARIT N. PROJECT.

DESIGNED :

CHECKED : -

APPROVED : -

CANCEL DWG.NO. :

REFER DWG.NO. :

SECTION A,B,C

THE SIAM FIBRE-CEMENT GROUP A4

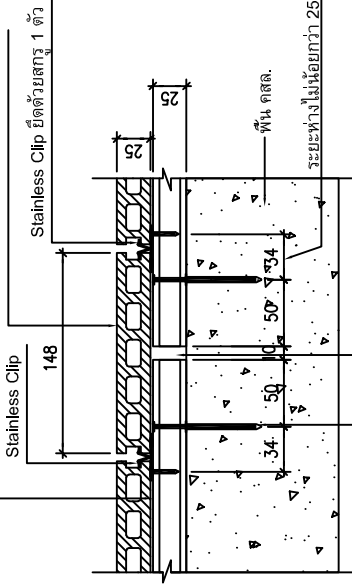
A05

REV. NO.

PAGE

โครงตง WPCขนาด 40X25mm.
ยาว 2900mm.

พื้นไม้ WPC แผ่นเต็มยาว 2900mm.



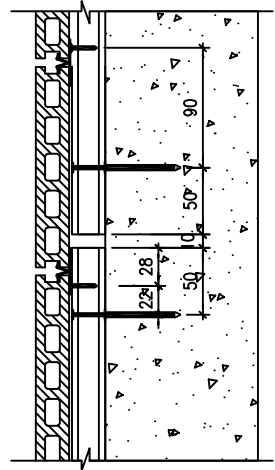
การตงตามความยาว
กำหนดให้รอยต่อตงไม่ตรงกันและให้สลักรอยต่อโครง
ตามภาพตัวอย่าง เว้นระยะ 10mm.

เจาะรูโครงตง WPCและพื้น คลส. Ø8mm.
-ใช้พุกพลาสติก Ø8mm.ยาว 60mm.
-ยิงสลัก Ø10mm.ยาว 75mm.เพื่อยึดโครงตง WPC
เข้ากับพื้น คลส. @ไม่เกิน 500mm.

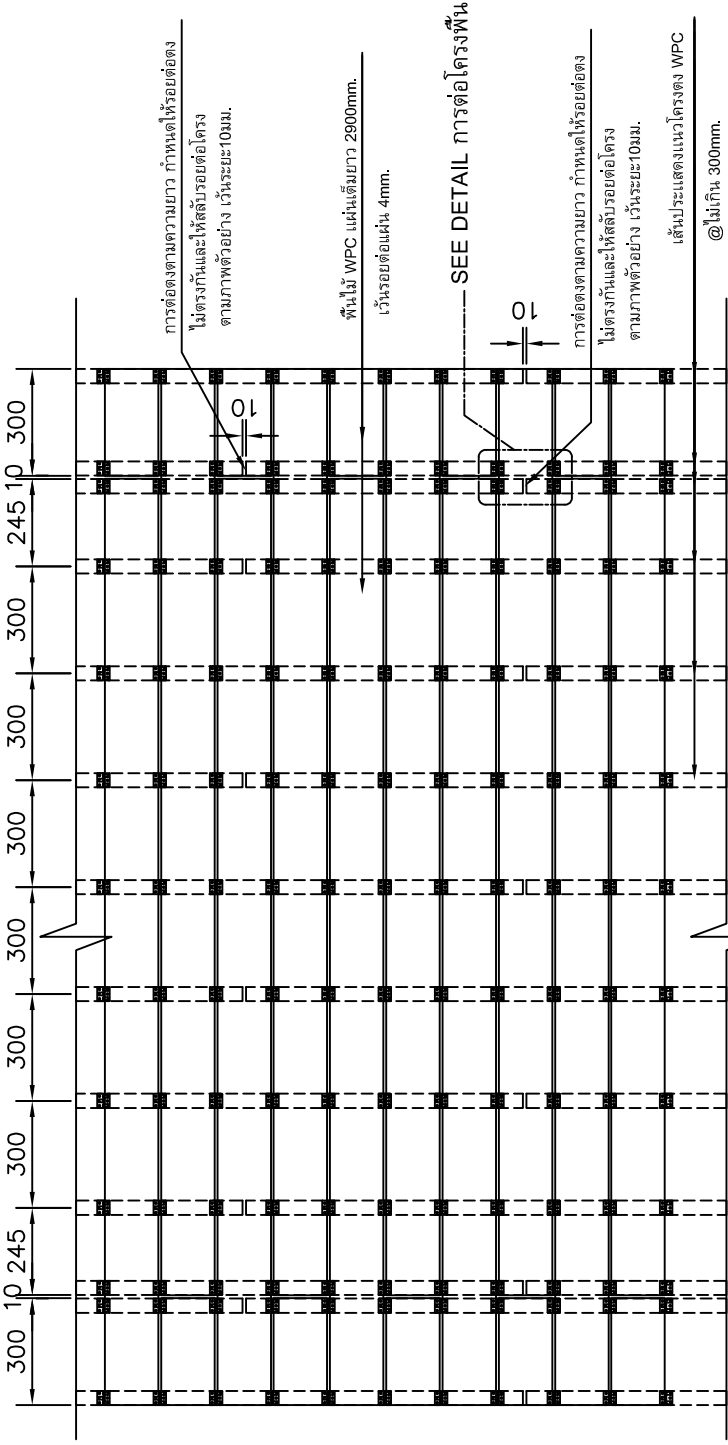
DETAILการตง

SCALE NTS.

ตัวอย่างที่ไม่สามารถติดตั้งได้



ตัวอย่างที่ไม่สามารถติดตั้งได้



PLANแสดงรอยต่อตง WPC

SCALE 1:20

*หมายเหตุ

- การตงตามความยาว กำหนดให้รอยต่อตงไม่ตรงกันและให้สลักรอยต่อโครงตามภาพตัวอย่าง เว้นระยะ 10mm.
- การวางพื้นไม้ที่ตำแหน่งรอยต่อ แนะนำให้วางแผ่นไม้ต่อมที่ตำแหน่งกึ่งกลางแผ่นเพื่อป้องกันตำแหน่งยึดคลิบ ลงตำแหน่งเดียวกับตำแหน่งยึดพุกโครงตง

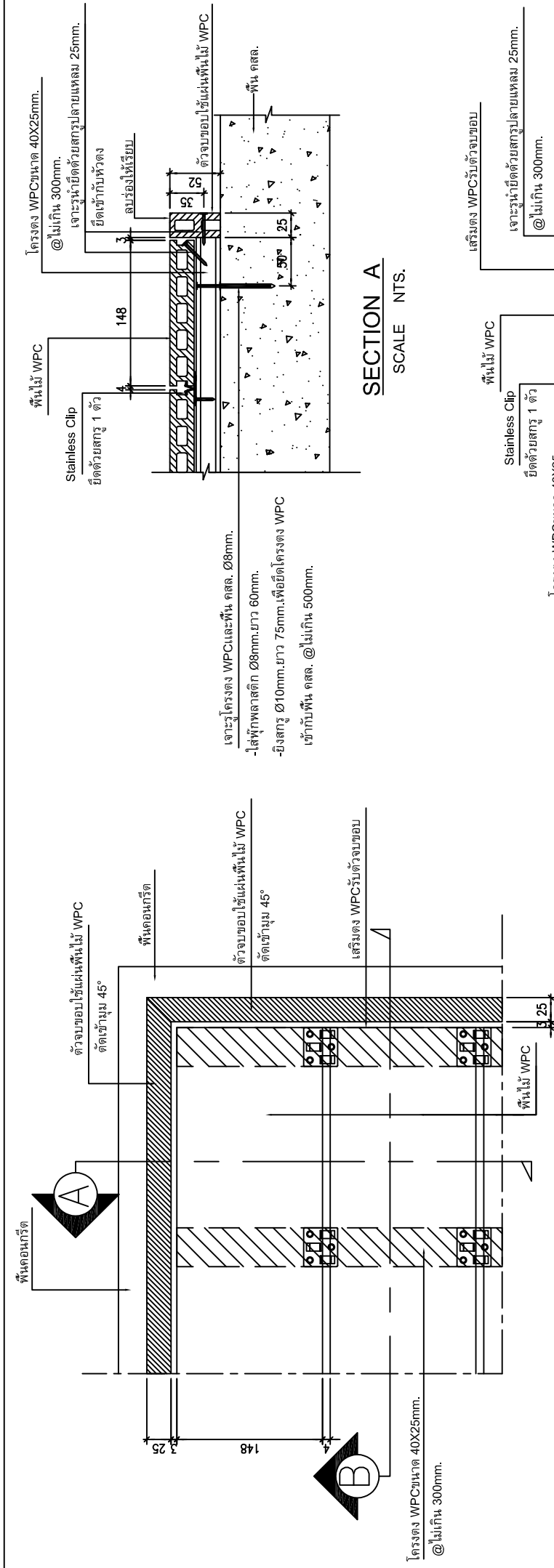
| | | | |
|---------------------|----------------------|------------|--|
| DIR/FILE : | SCALE : NOT TO SCALE | ASSY.NO. : | |
| DIMENSIONS...MM. | NAME | DATE | |
| DRAWN : TEPPARIT N. | | | |
| DESIGNED : | | | |
| CHECKED : - | | | |
| CANCEL DWG.NO. : | | | |
| REFER DWG.NO. : | | | |

DETAIL พื้นไม้ SCG
รุ่น WoodSense (WPC)

ติดตั้งบนตง WPC คลิปปิดแต่นาเลต

PROJECT.
PLANแสดงรอยต่อโครง

พื้นไม้ SCG รุ่น WoodSense (WPC)



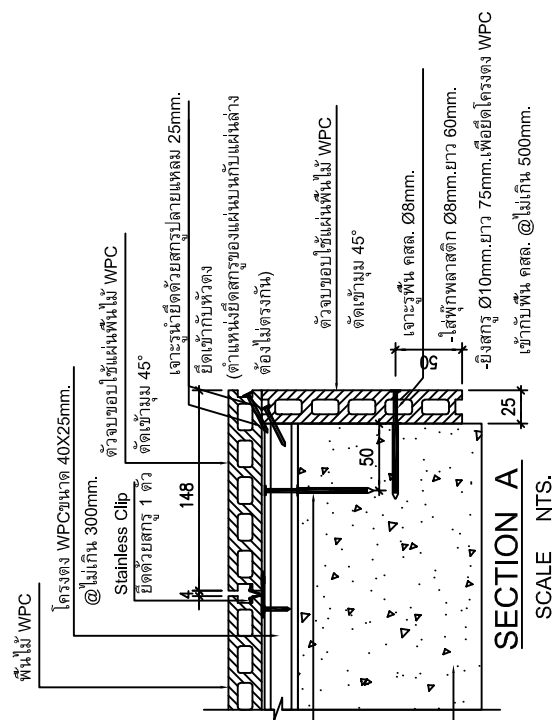
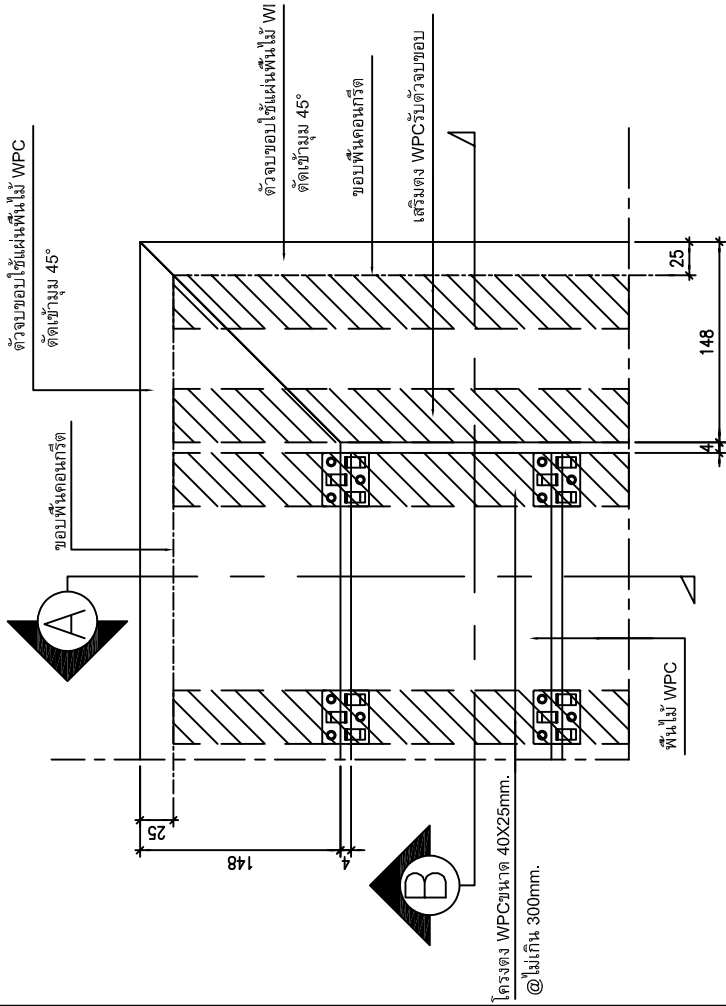
Detail ขอบไม้ SCG รุ่น Woodsense (WPC)(OPTION 1)

SCALE NTS.

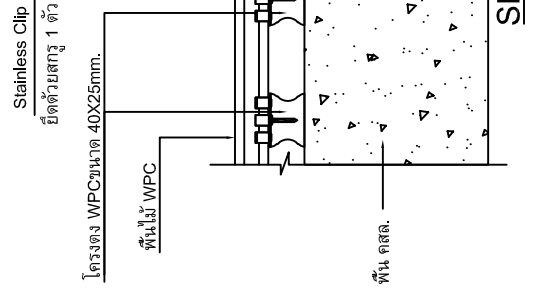
SECTION A
SCALE NTS.

SECTION B
SCALE NTS.

| | | | | | |
|-----------------------------|------|----------------------|--|------------------|---------------|
| DIR/FILE : | | SCALE : NOT TO SCALE | | ASSY.No. : . . . | |
| DIMENSIONS...MM. | NAME | DATE | | | |
| DRAWN : TEPFARIT N. | | | PROJECT. | | |
| DESIGNED : | | | Detail ขอบไม้ SCG รุ่น Woodsense (WPC) | | |
| CHECKED :- | | | | | |
| APPROVED :- | | | | | |
| CANCEL DWG.NO. : | | | | | |
| REFER DWG.NO. : | | | | | |
| THE SIAM FIBRE-CEMENT GROUP | | A4 | A07 | | REV. NO. PAGE |

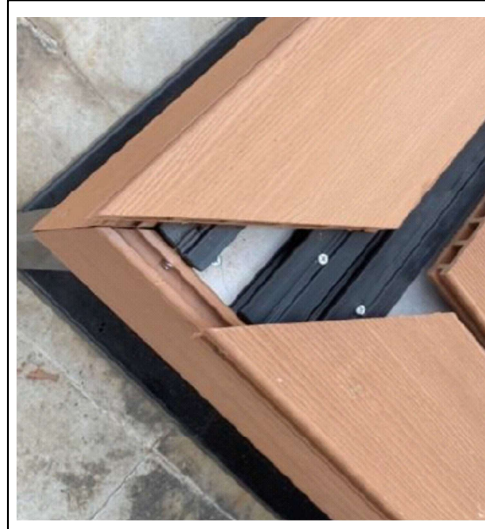


SECTION A
SCALE NTS.



SECTION B
SCALE NTS.

Detail งามขอบพื้นไม้ SCG รุ่น Woodsense (WPC)(OPTION 2)
SCALE NTS.



รูปการเสริมตงรับตัวขอบพื้น

| | | | | |
|------------------------------------|------|----------------------|---|--------------|
| DIR/FILE : | | SCALE : NOT TO SCALE | | ASSY.No. : . |
| DIMENSIONS...MM. | NAME | DATE | | |
| DRAWN : TEPPARIT N. | | | PROJECT. | |
| DESIGNED : | | | Detail งามขอบพื้นไม้ SCG รุ่น Woodsense (WPC) | |
| CHECKED :- | | | | |
| APPROVED :- | | | | |
| CANCEL DWG.NO. : | | | | |
| REFER DWG.NO. : | | | | |
| THE SIAM FIBRE-CEMENT GROUP | | A4 | A08 | PAGE |