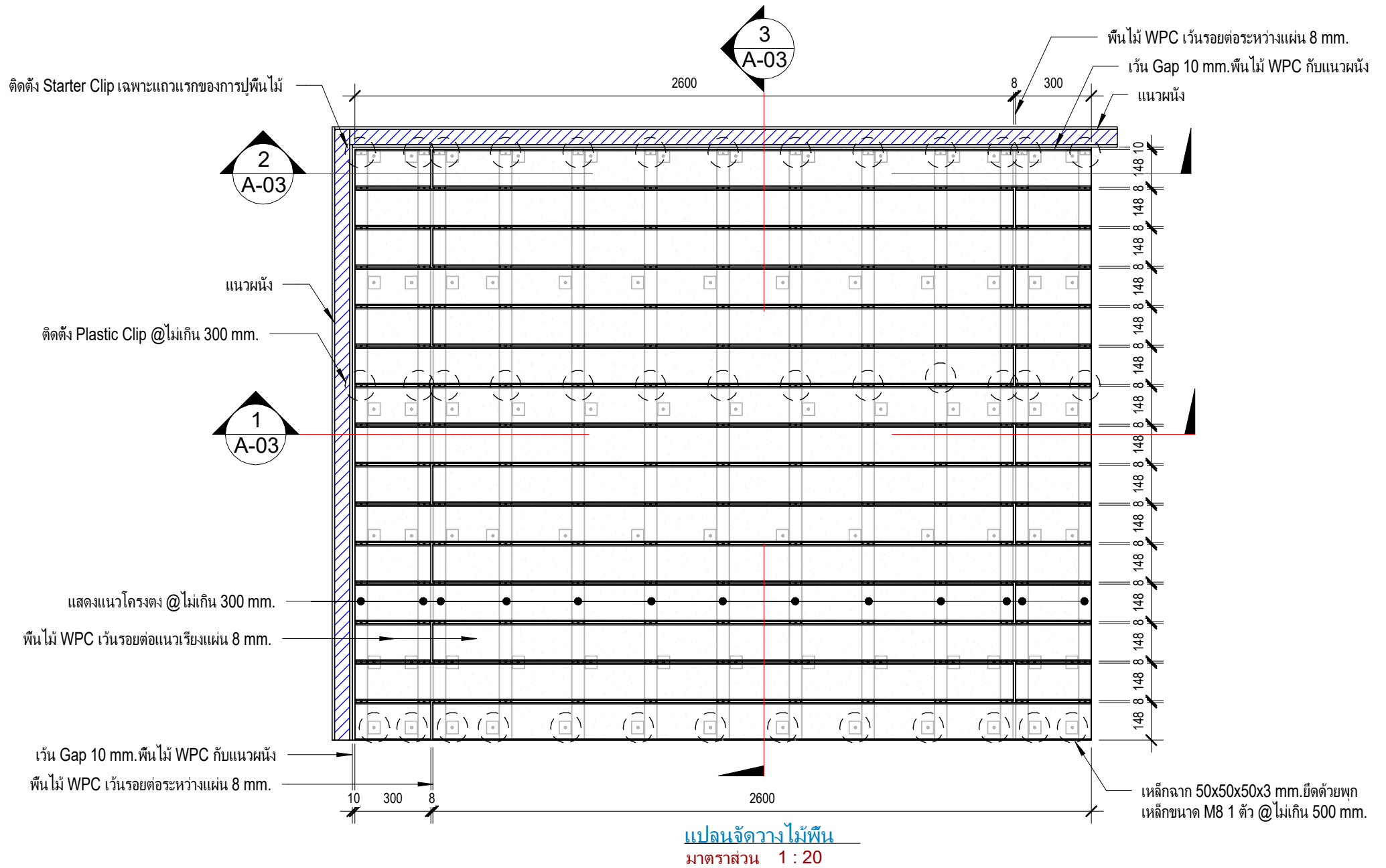


## แบบติดตั้ง ระบบไม้พื้น WPC บนโครงเหล็กรูปพรรณ

Sheet List	
Sheet Number	Sheet Name
A-00	หน้าปก
A-01	แปลนจัดวาง ไม้พื้น
A-02	แบบจัดวางโครงเหล็ก
A-03	Section 1,2,3
A-04	Detail การติดตั้งโครงเหล็ก
A-05	Detail ติดไม้แผ่นแรกและ ติดไม้แผ่นถัดไป
A-06	Detail รอยต่อ ไม้ระหว่างแผ่น
A-07	Detail ยึดแผ่นแถวสุดท้ายของการปูพื้น ไม้
A-08	Detail การจบขอบ ไม้พื้น
A-09	Detail การจบขอบ ไม้พื้น (Option)



Location :


แบบติดตั้ง

ระบบไม้พื้น WPC

แปลนจัดวางไม้พื้น

Project number 0001.00

Date 30/07/2024

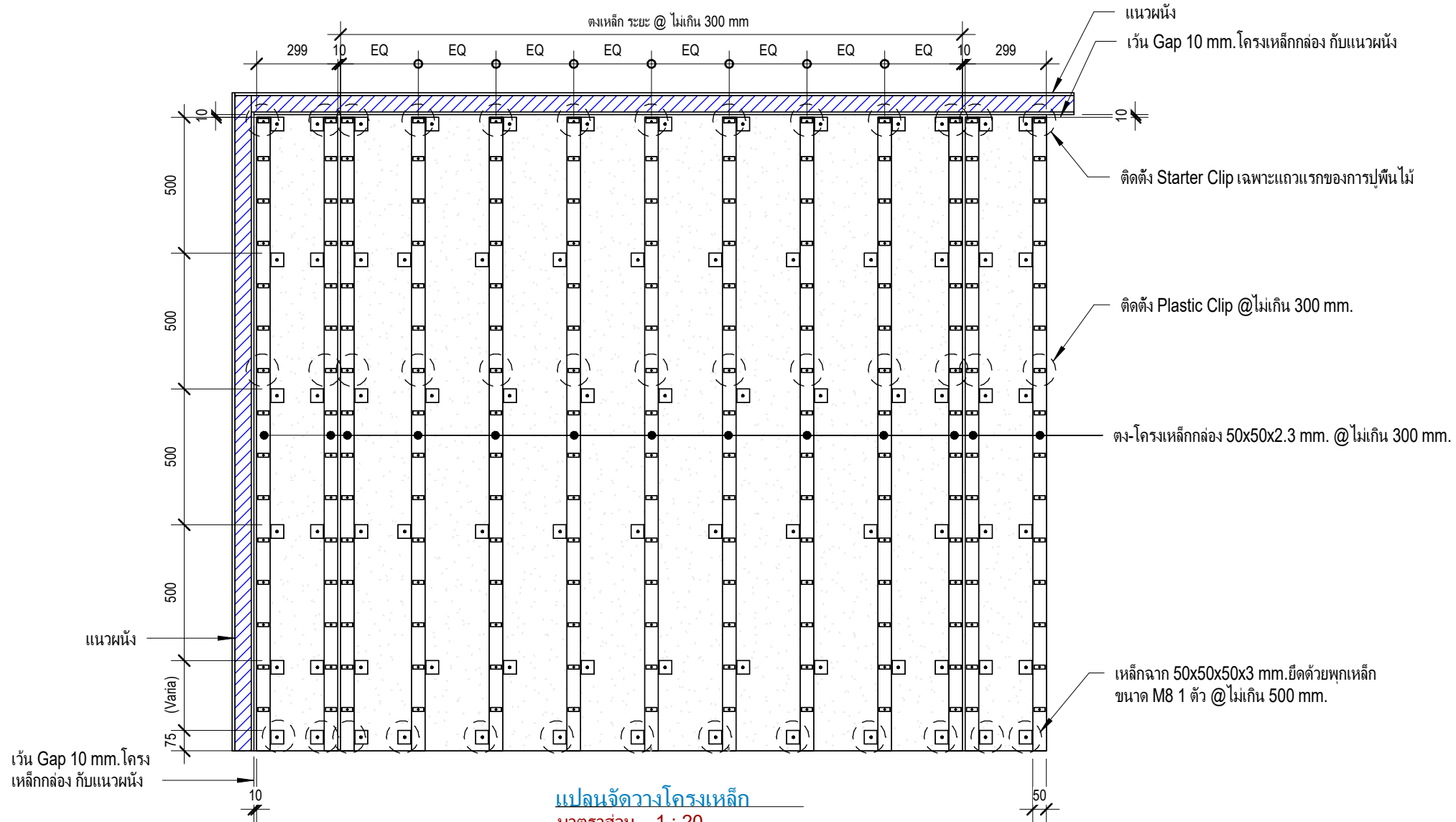
Sarayoot C. Author

Tanapon P. Checker


A-01

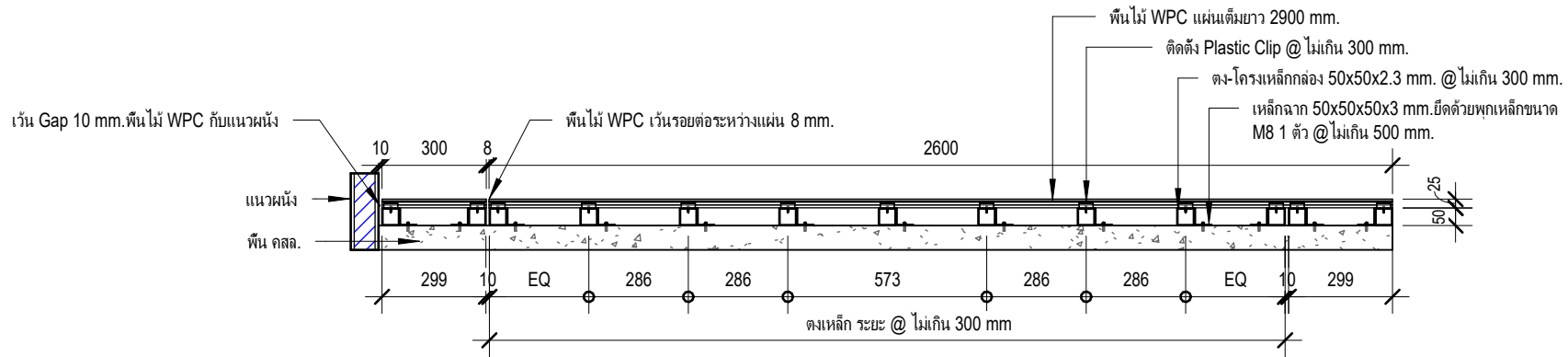
SIAM FIBRE CEMENT GROUP CO.,LTD.

Scale

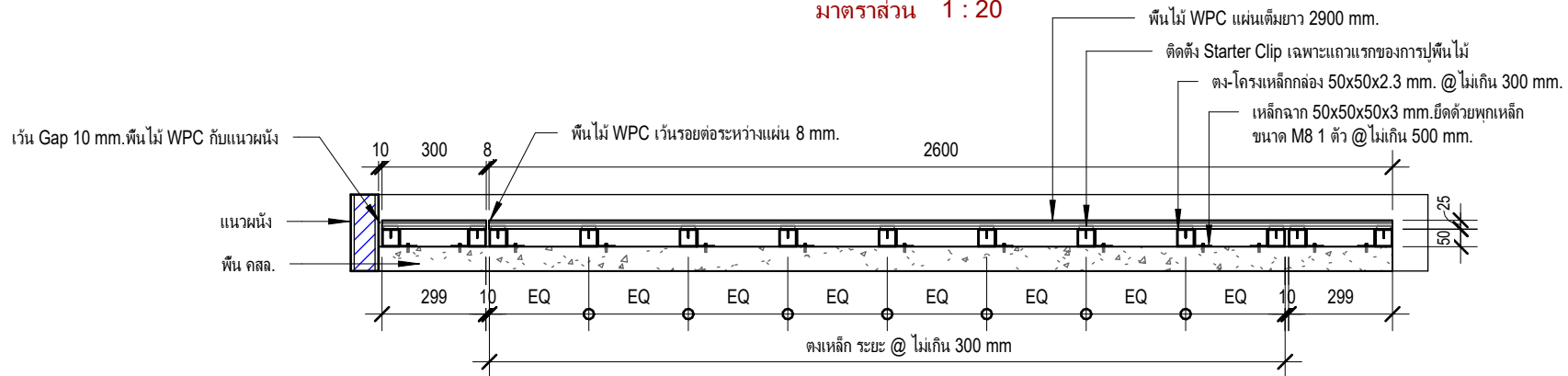


แปลนจัดวางโครงเหล็ก  
 มาตรฐาน 1 : 20

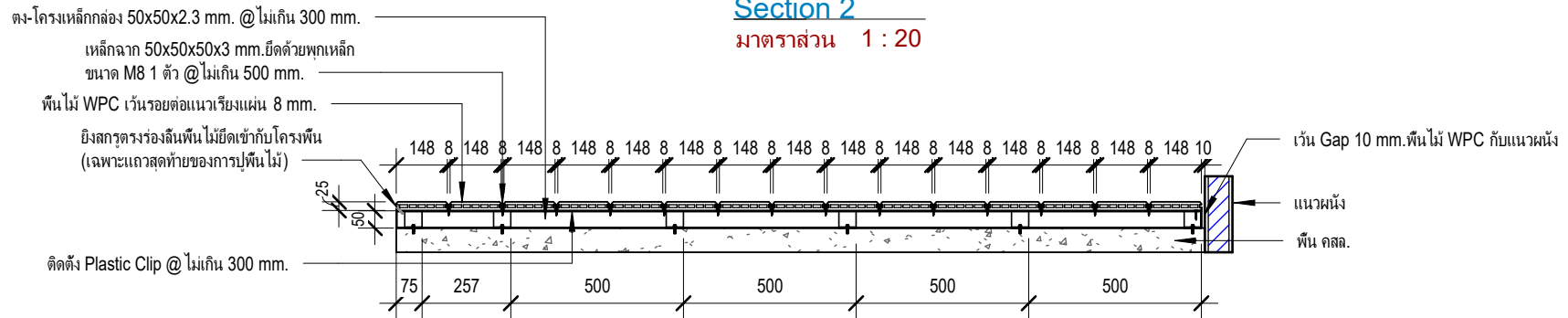
 SIAM FIBRE CEMENT GROUP CO.,LTD.	Location :	แบบติดตั้ง  ระบบไม้พื้น WPC	แบบจัดวางโครงเหล็ก		A-02  Scale
			Project number	0001.00	
			Date	30/07/2024	
			Sarayoot C.	Author	
			Tanapon P.	Checker	



**Section 1**  
 มาตรฐานส่วน 1 : 20



**Section 2**  
 มาตรฐานส่วน 1 : 20



**Section 3**  
 มาตรฐานส่วน 1 : 20



Location :

แบบติดตั้ง

Section 1,2,3

ระบบไม้พื้น WPC

Project number 0001.00

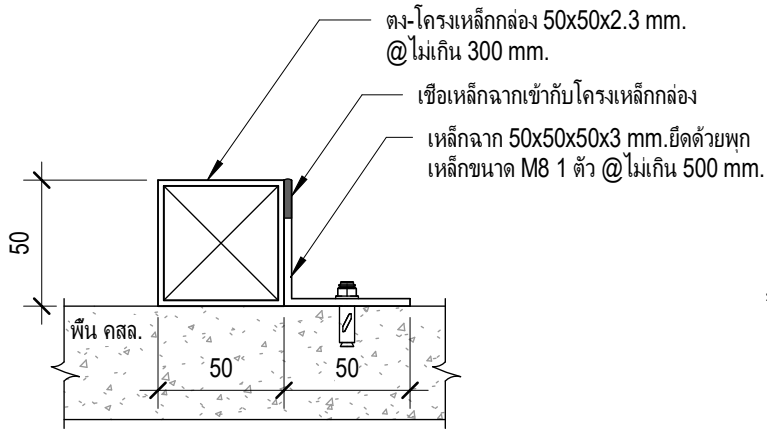
Date 30/07/2024

Sarayoot C. Author

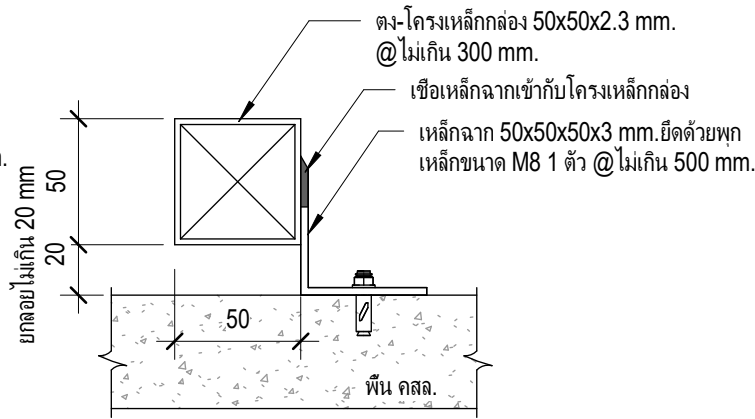
Tanapon P. Checker

A-03

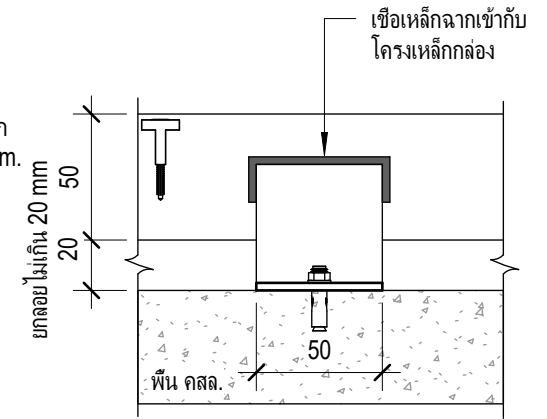
Scale



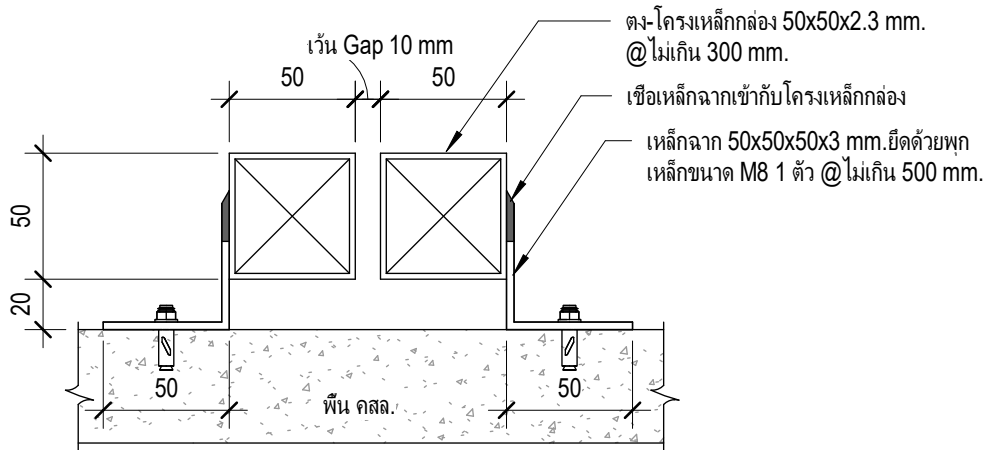
**Detail ยึดเหล็กฉากเข้ากับตงเหล็ก**  
มาตรฐาน : NTS.



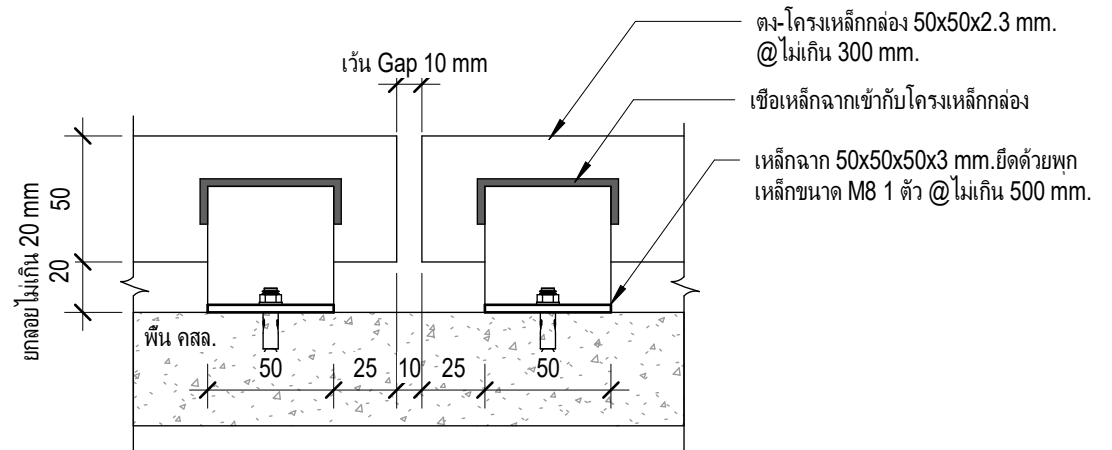
**Detail ยึดเหล็กฉากเข้ากับตงเหล็ก (กรณียกลอย)**  
มาตรฐาน : NTS.



**รูปด้านข้าง (กรณียกลอย)**  
มาตรฐาน : NTS.



**Detail โครงเหล็กบริเวณรอยต่อระหว่างแผ่น**  
มาตรฐาน : NTS.



**รูปด้านข้าง Detail การตองเหล็ก**  
มาตรฐาน : NTS.



Location :


แบบติดตั้ง

ระบบไม้พื้น WPC

Detail การติดโครงเหล็ก

Project number 0001.00

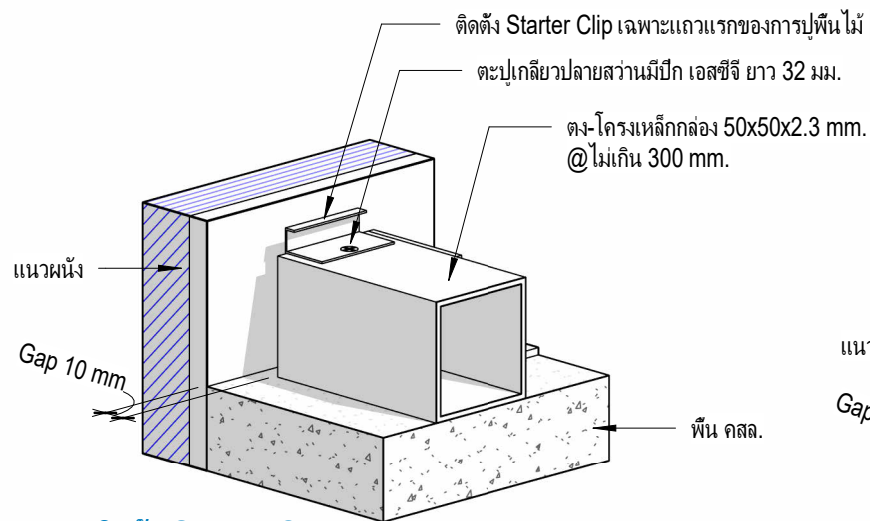
Date 30/07/2024

Sarayoot C. Author

Tanapon P. Checker

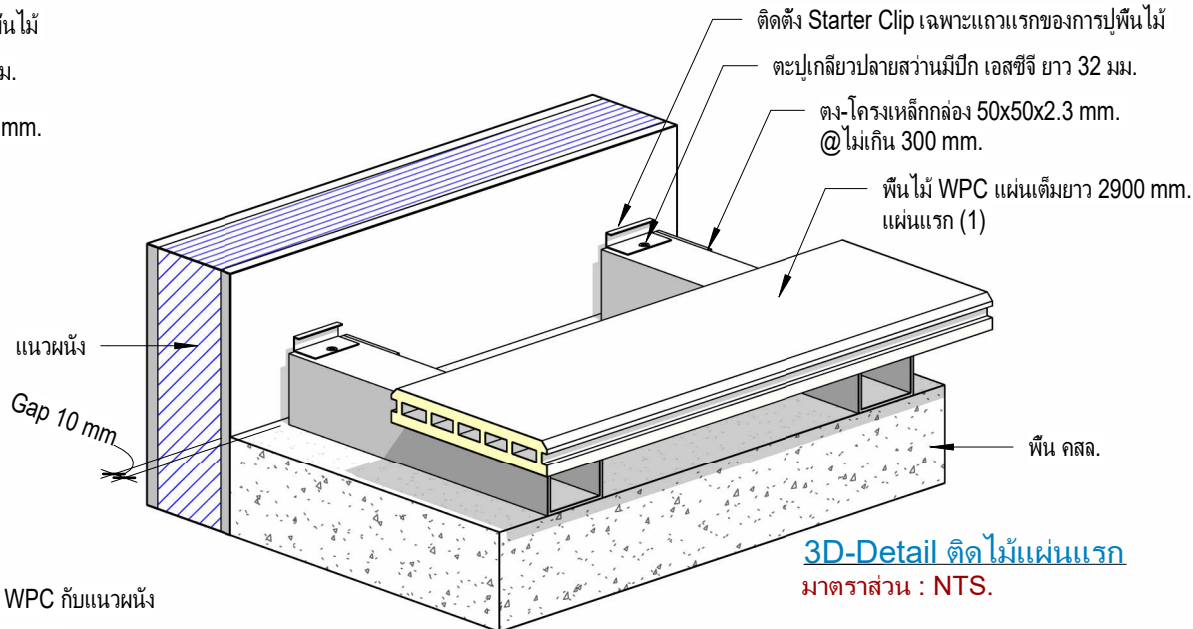
A-04

Scale



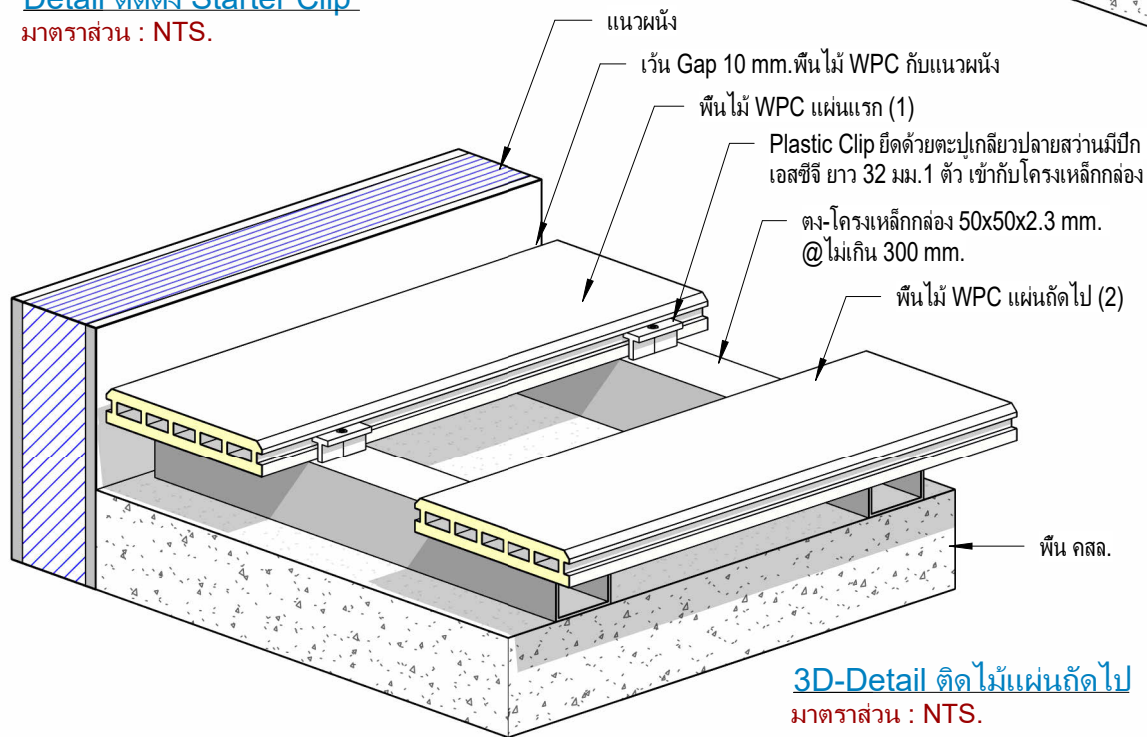
**Detail ติดตั้ง Starter Clip**

มาตรฐาน : NTS.



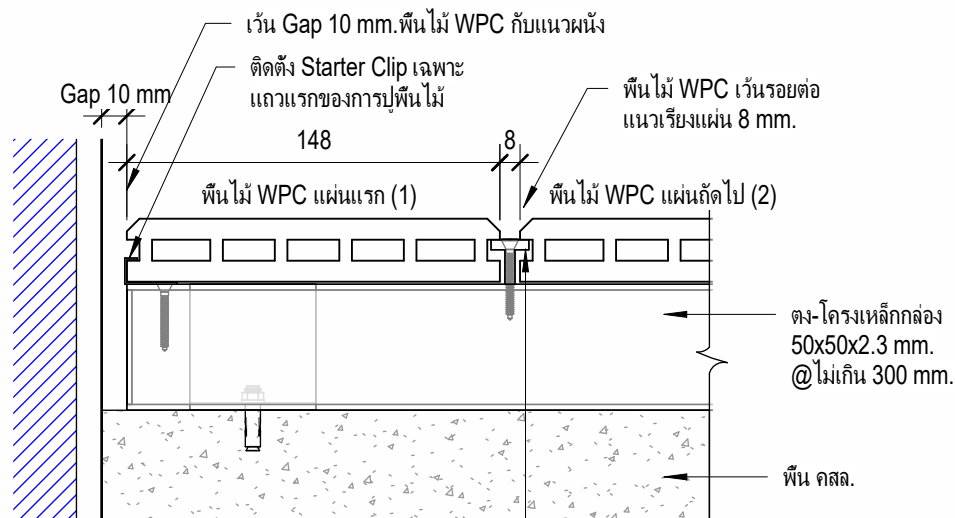
**3D-Detail ติดไม้แผ่นแรก**

มาตรฐาน : NTS.



**3D-Detail ติดไม้แผ่นถัดไป**

มาตรฐาน : NTS.



**รูปด้าน ติดไม้แผ่นถัดไป**

มาตรฐาน : NTS.

Plastic Clip ยึดด้วยตะปูเกลียวปลายสว่านมีปีก เอสซีจี ยาว 32 มม. 1 ตัว เข้ากับโครงเหล็กกล่อง



Location :


แบบติดตั้ง

ระบบไม้พื้น WPC

Detail ติดไม้แผ่นแรกและ ติดไม้แผ่นถัดไป

Project number 0001.00

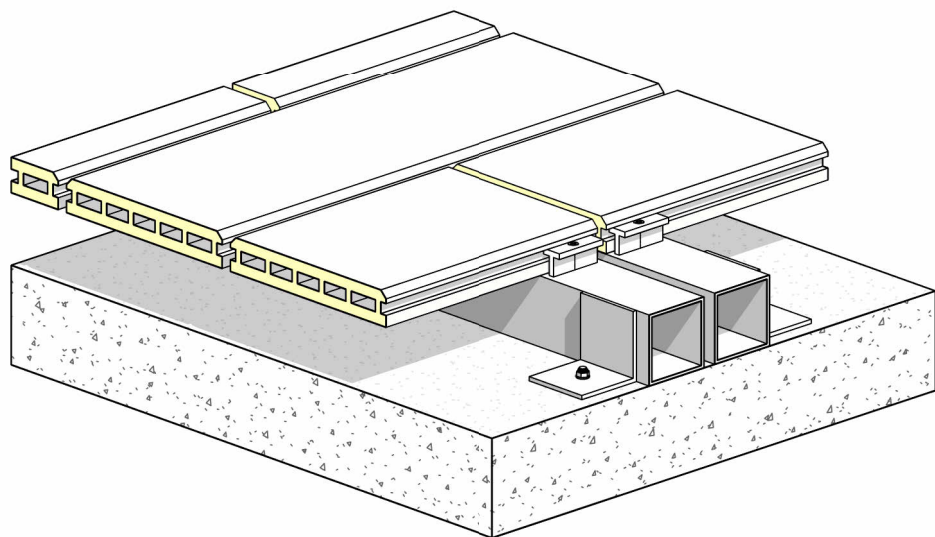
Date 30/07/2024

Sarayoot C. Author

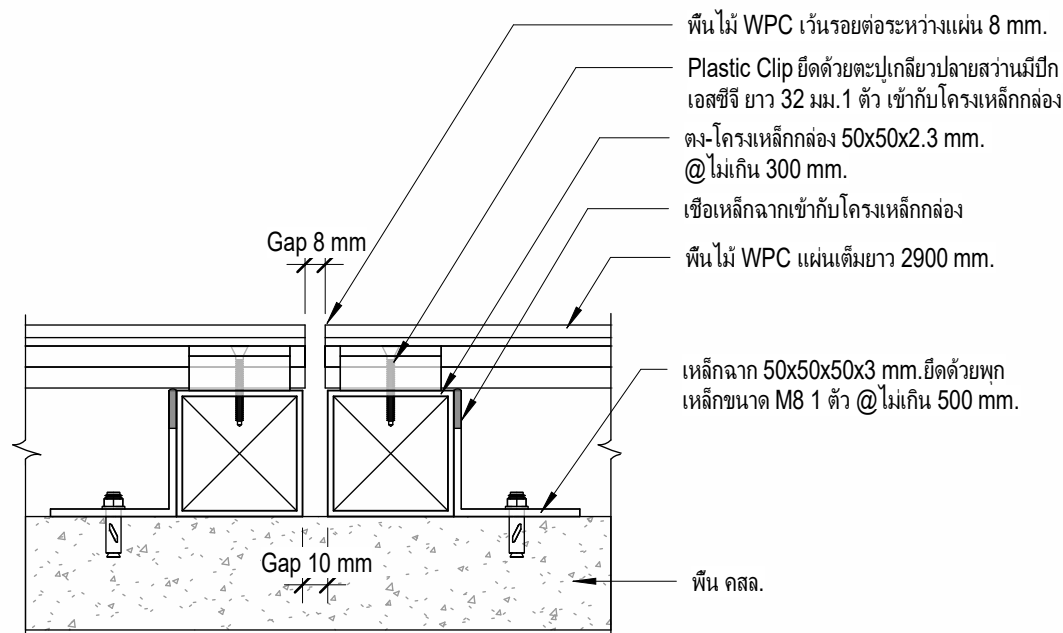
Tanapon P. Checker

A-05

Scale



**3D-Detail - รอยต่อไม้ระหว่างแผ่น**  
 มาตรฐาน : NTS.



**Section - รอยต่อไม้ระหว่างแผ่น**  
 มาตรฐาน : NTS.



SIAM FIBRE CEMENT GROUP CO.,LTD.

Location :

แบบติดตั้ง  
 ระบบไม้พื้น WPC

Detail รอยต่อไม้ระหว่างแผ่น

Project number 0001.00

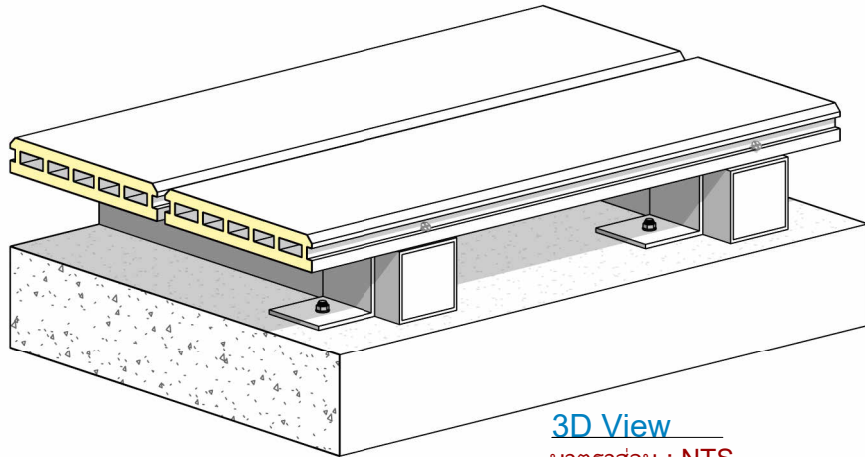
Date 30/07/2024

Sarayoot C. Author

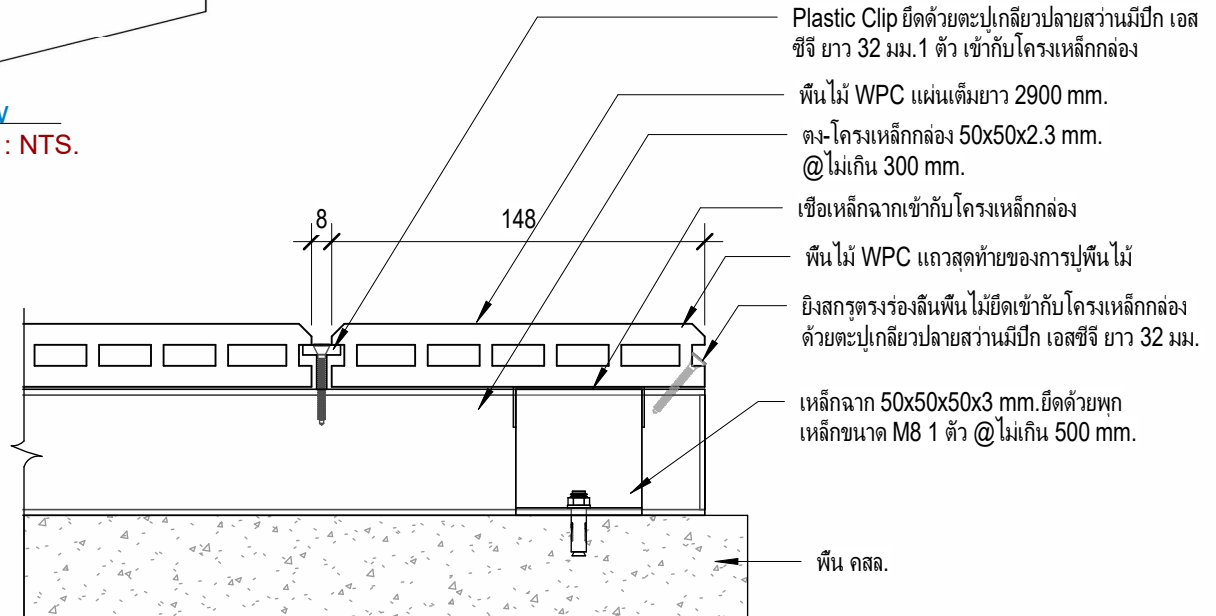
Tanapon P. Checker

A-06

Scale




**3D View**  
 มาตรฐาน : NTS.

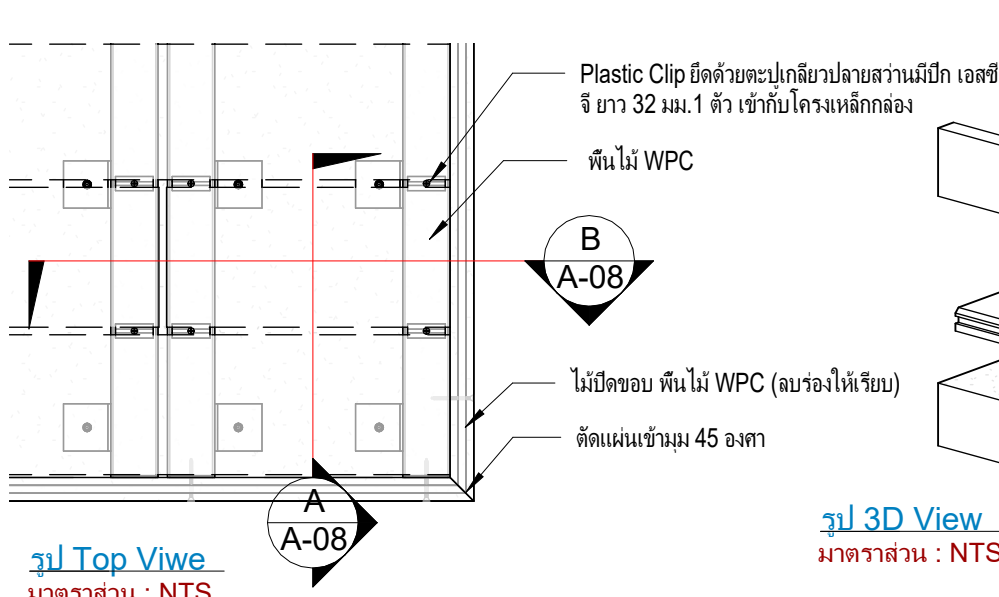


- Plastic Clip ยึดด้วยตะปูเกลียวปลายส่วนมีปีก เอสซีจี ยาว 32 มม. 1 ตัว เข้ากับโครงเหล็กกล่อง
- พื้นไม้ WPC แผ่นเต็มยาว 2900 มม.
- ตง-โครงเหล็กกล่อง 50x50x2.3 มม. @ไม่เกิน 300 มม.
- เชือเหล็กฉากเข้ากับโครงเหล็กกล่อง
- พื้นไม้ WPC แถวสุดท้ายของการปูพื้นไม้
- ยิงสกรูตรึงร่องพื้นไม้ยึดเข้ากับโครงเหล็กกล่อง ด้วยตะปูเกลียวปลายส่วนมีปีก เอสซีจี ยาว 32 มม.
- เหล็กฉาก 50x50x50x3 มม. ยึดด้วยพุกเหล็กขนาด M8 1 ตัว @ไม่เกิน 500 มม.
- พื้น คสล.

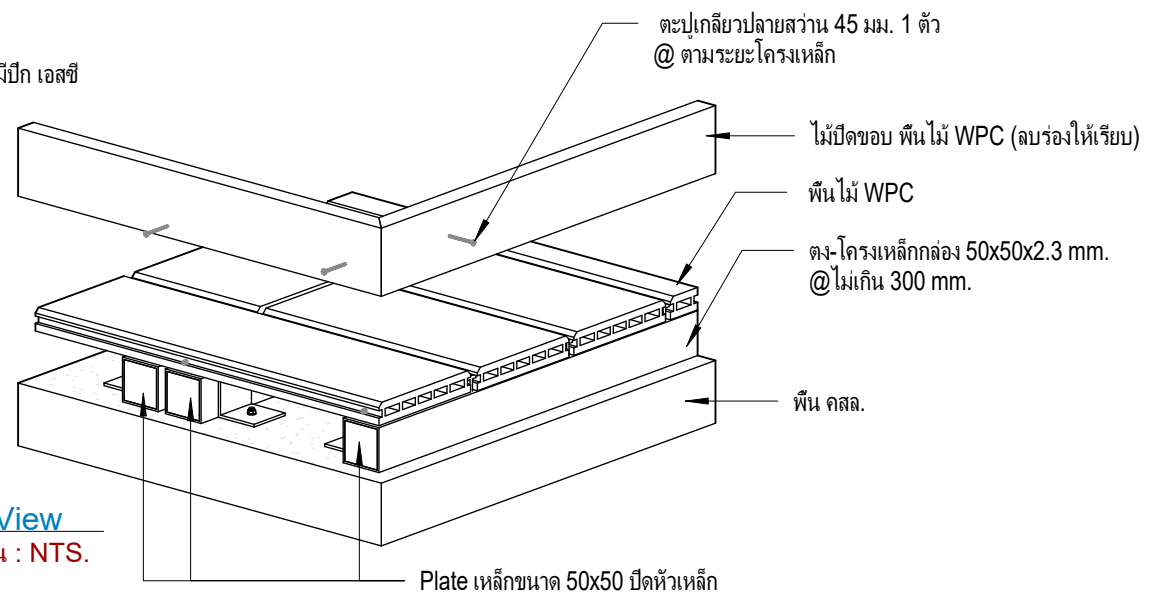
**Detail - ยึดแผ่นแถวสุดท้ายของการปูพื้นไม้**  
 มาตรฐาน : NTS.

 SIAM FIBRE CEMENT GROUP CO.,LTD.	Location :	<b>แบบติดตั้ง</b>  <b>ระบบไม้พื้น WPC</b>	<b>Detail ยึดแผ่นแถวสุดท้ายของการปูพื้นไม้</b>		<b>A-07</b>  Scale
			Project number	0001.00	
			Date	30/07/2024	
			Sarayoot C.	Author	
			Tanapon P.	Checker	

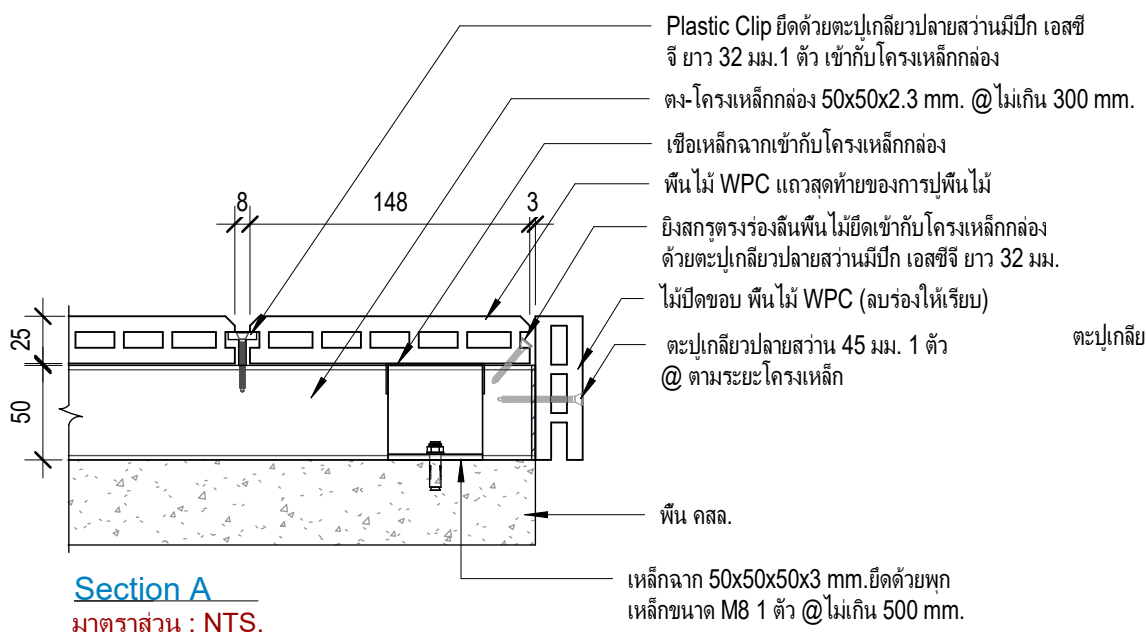




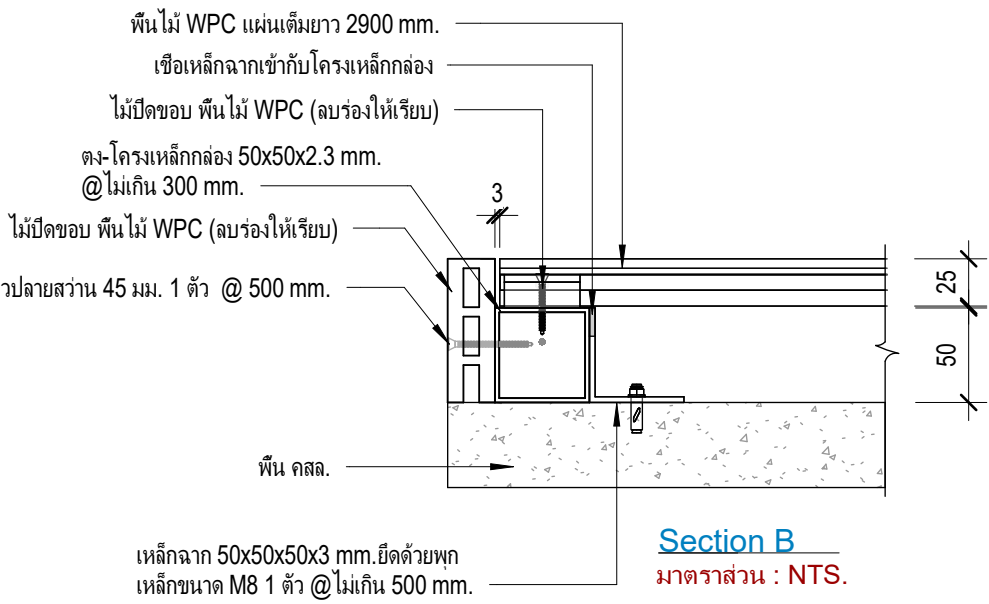
**รูป Top Viwe**  
มาตราส่วน : NTS.



**รูป 3D View**  
มาตราส่วน : NTS.

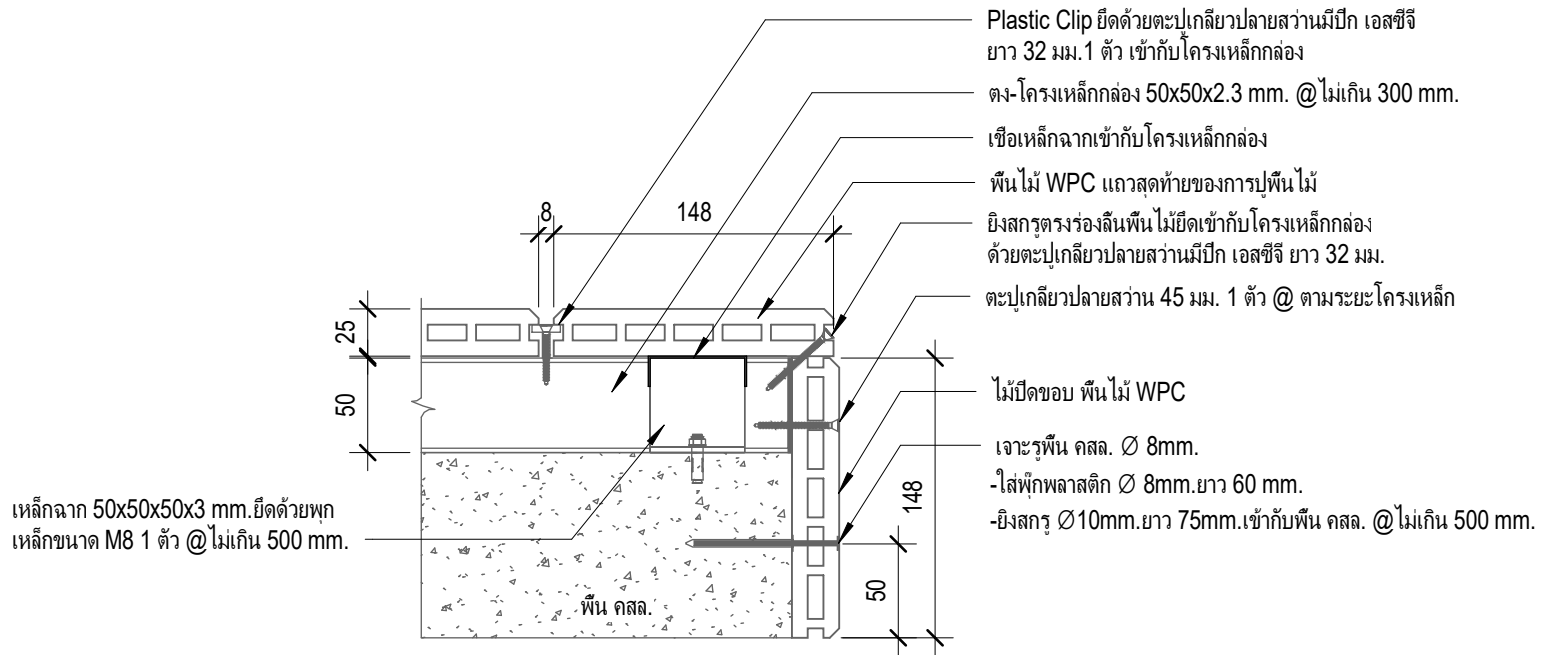


**Section A**  
มาตราส่วน : NTS.



**Section B**  
มาตราส่วน : NTS.

 SIAM FIBRE CEMENT GROUP CO.,LTD.	Location :	<b>แบบติดตั้ง</b>  <b>ระบบไม้พื้น WPC</b>	<b>Detail การจบขอบไม้พื้น</b>		<b>A-08</b>  Scale
			Project number	0001.00	
			Date	30/07/2024	
			Sarayoot C.	Author	
		Tanapon P.	Checker		



**Detail ไม้ปิดขอบ (Option)**

มาตรฐาน : NTS.



SIAM FIBRE CEMENT GROUP CO.,LTD.

Location :

แบบติดตั้ง

ระบบไม้พื้น WPC

**Detail การจบขอบไม้พื้น (Option)**

Project number 0001.00

Date 30/07/2024

Sarayoot C. Author

Tanapon P. Checker

A-09

Scale