

PROJECT NO. :

67-000

PROJECT NAME :

Typical Detail พื้น T-Clip บนโครงเหล็ก

PROJECT LOCATION :

กรุงเทพฯ และ ปริมณฑล

REV. : ----- PAGE. : 01 / 02

DATE : 67-01-01

DESIGNER :

SARAWUT F.

SALE REPRESENTATIVE :

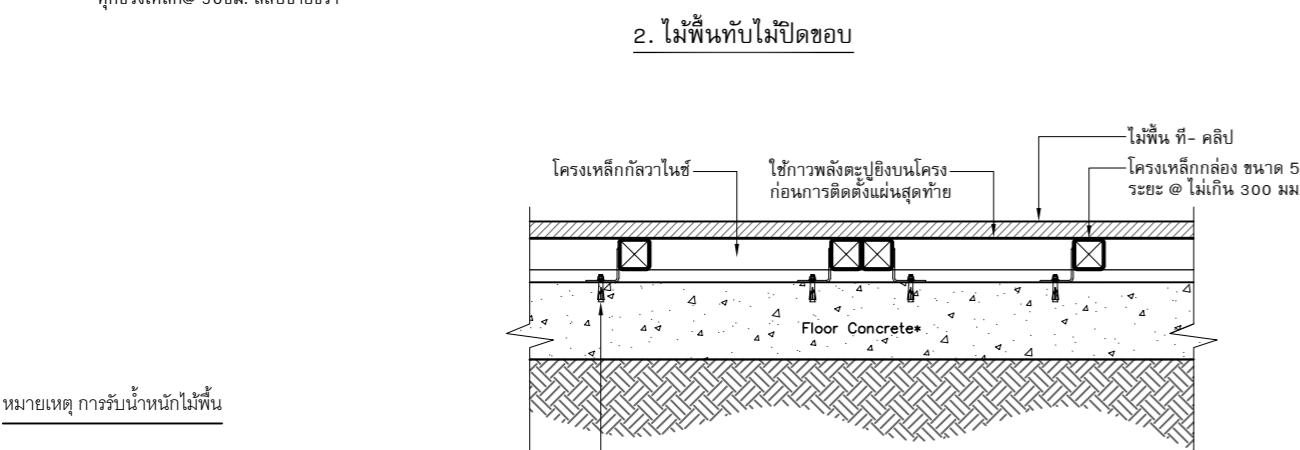
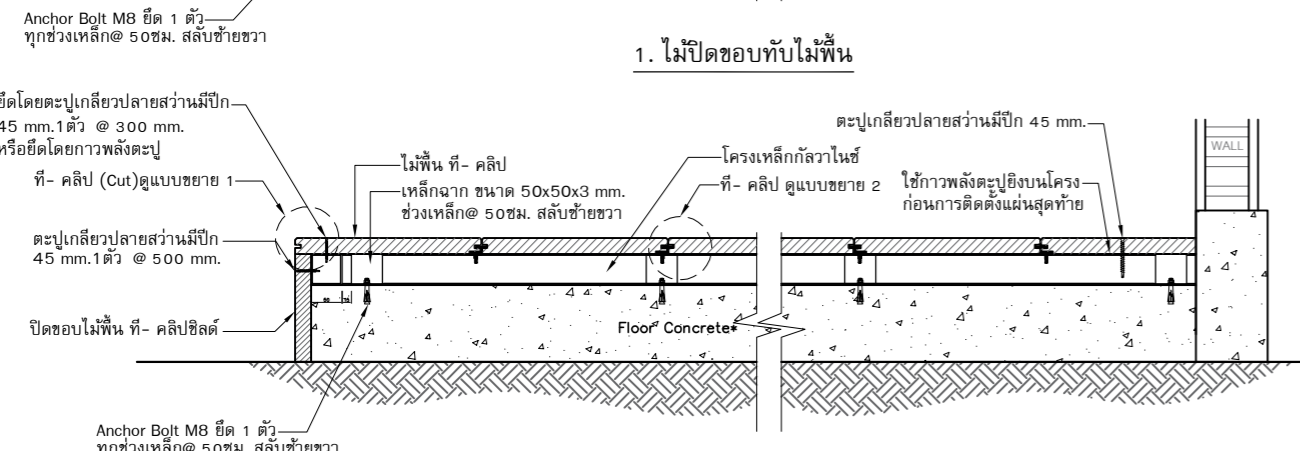
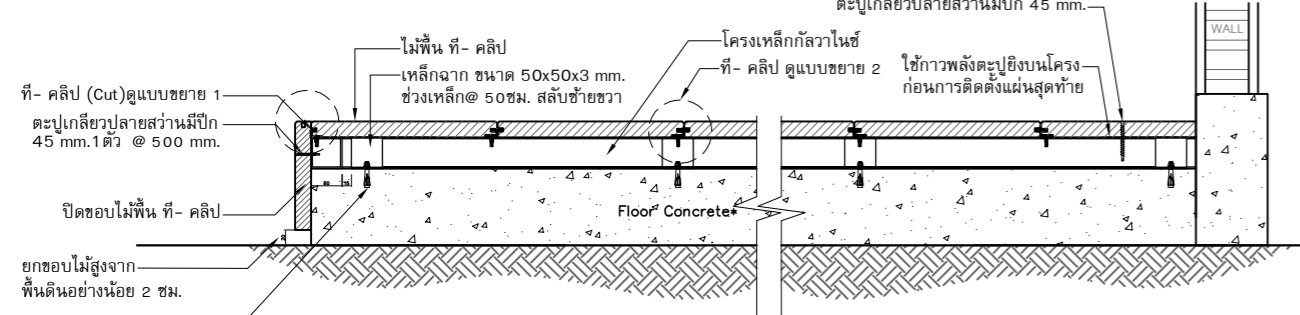
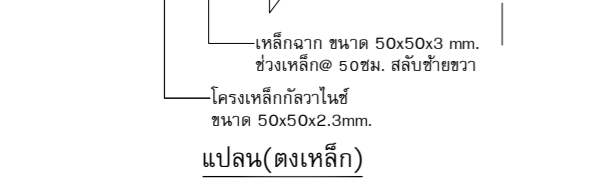
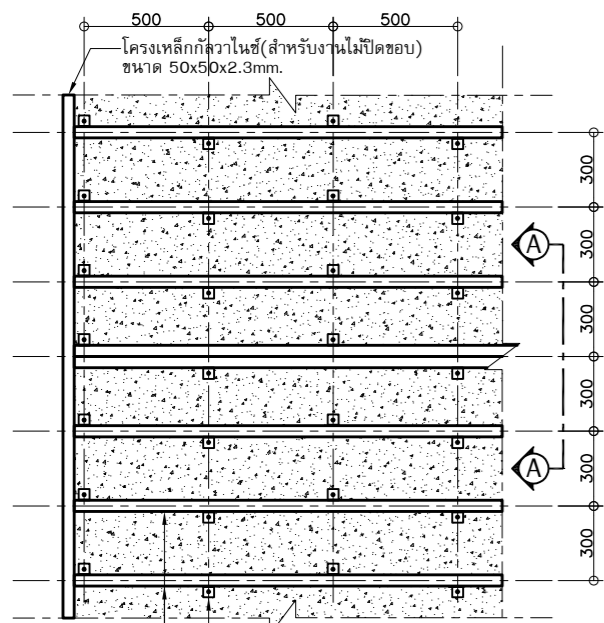
TANAPON P.

SITE CONSULTANT :

CHECKED BY :

APPROVER (CUSTOMER/SALE REP.)

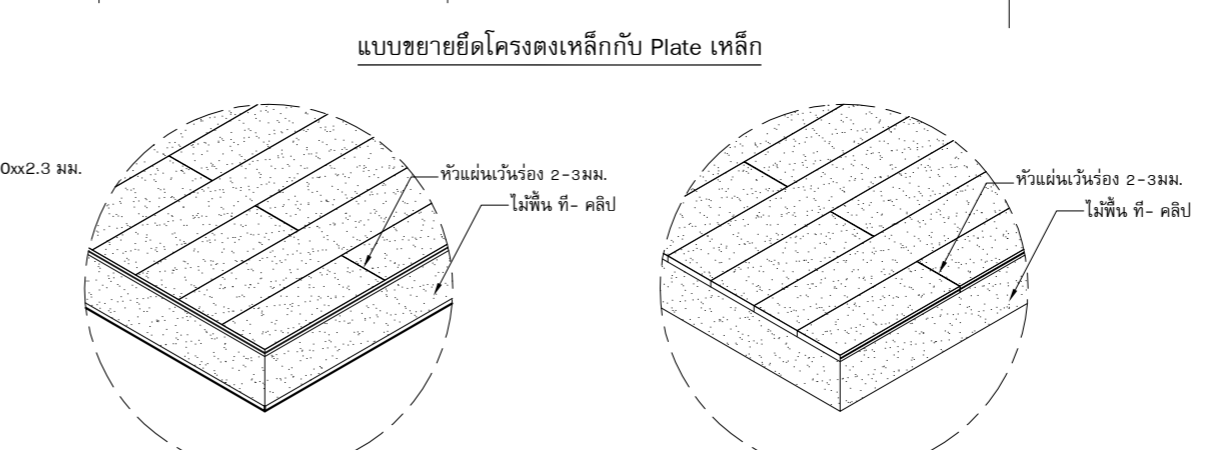
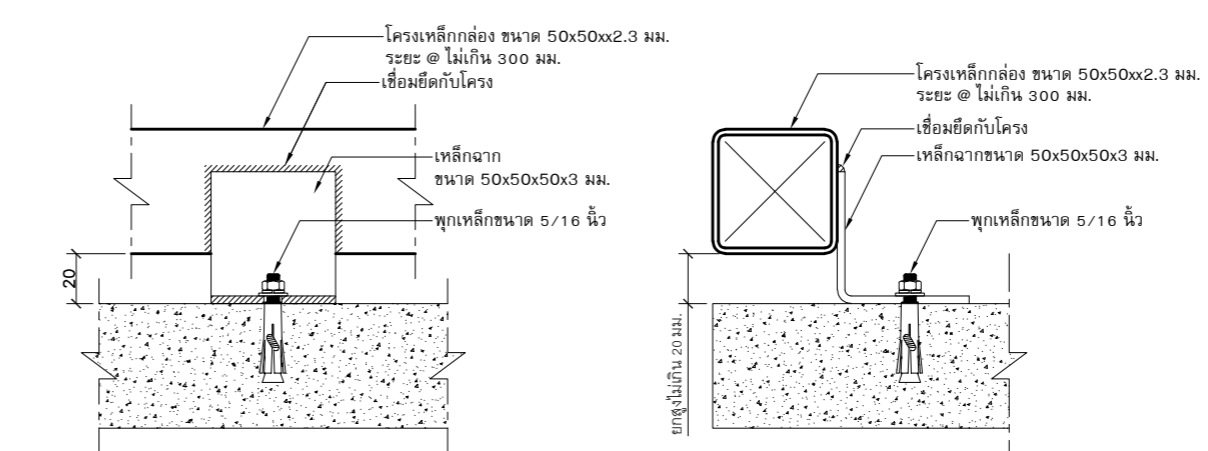
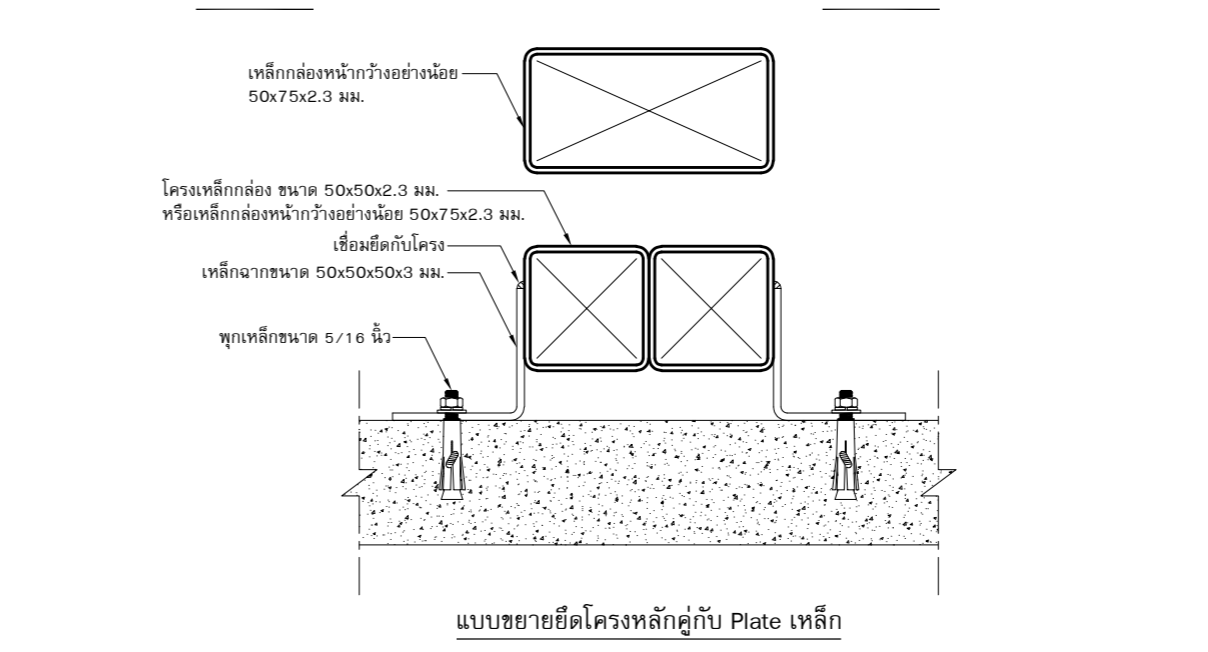
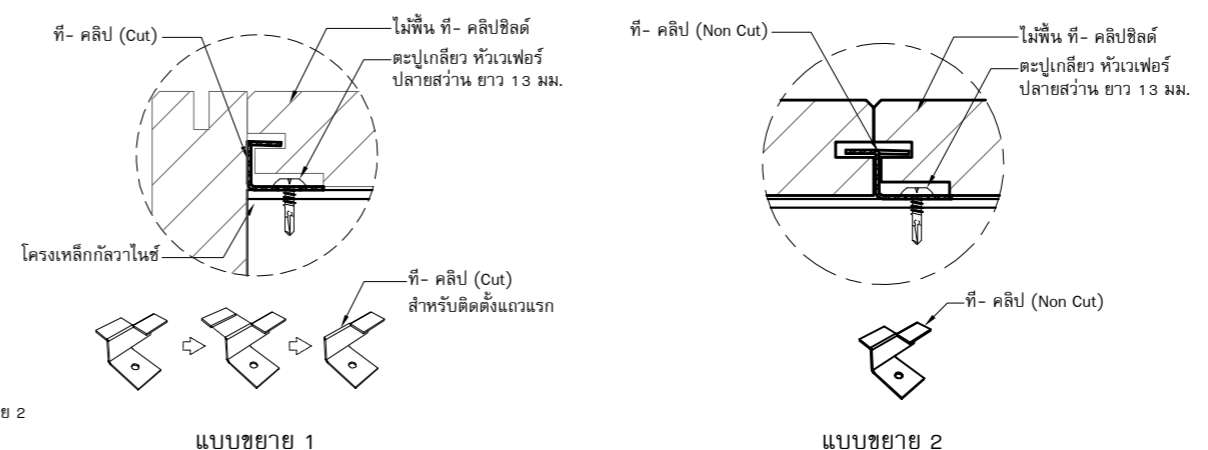
\*Colour in this drawing may not match the actual product.



- หมายเหตุ การรับน้ำหนักไม้พื้น
1. แนะนำให้ใช้งานบนพื้นที่ที่ทากาย (Live Load = 150-200kg/m<sup>2</sup>)
  2. กรณีพื้นที่สาธารณะ ให้ปรึกษาผู้ผลิต
  3. ห้ามใช้งานกับพื้นที่รดน้ำ

Anchor Bolt M8 ยึด 1 ตัว ทุกช่วงเหล็ก @ 50 ซม. สลับซ้ายขวา

รูปตัด A-A



แบบไม่ปิดขอบทับไม้พื้น

แบบไม้พื้นทับไม่ปิดขอบ

PROJECT NO. :

67-000

PROJECT NAME :

ตารางสรูปขนาดโครงสร้างเหล็กรับ  
ไม้พื้น ที- คลิป

PROJECT LOCATION :

กรุงเทพฯ และ ปริมณฑล

REV. : ----- PAGE. : 02 / 02

DATE : 67-01-01

DESIGNER :

SARAWUT F.

SALE REPRESENTATIVE :

TANAPON P.

SITE CONSULTANT :

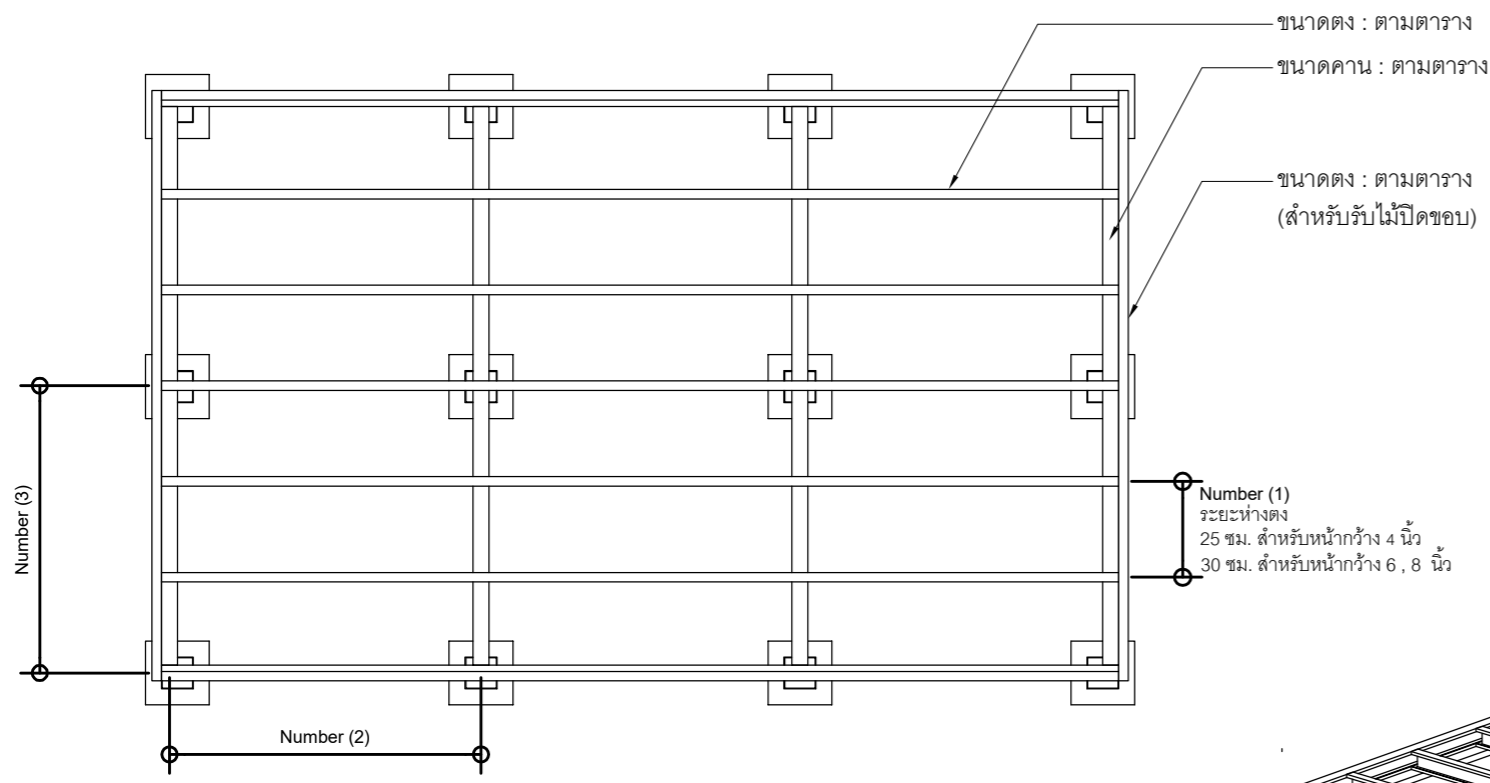
-----

CHECKED BY :

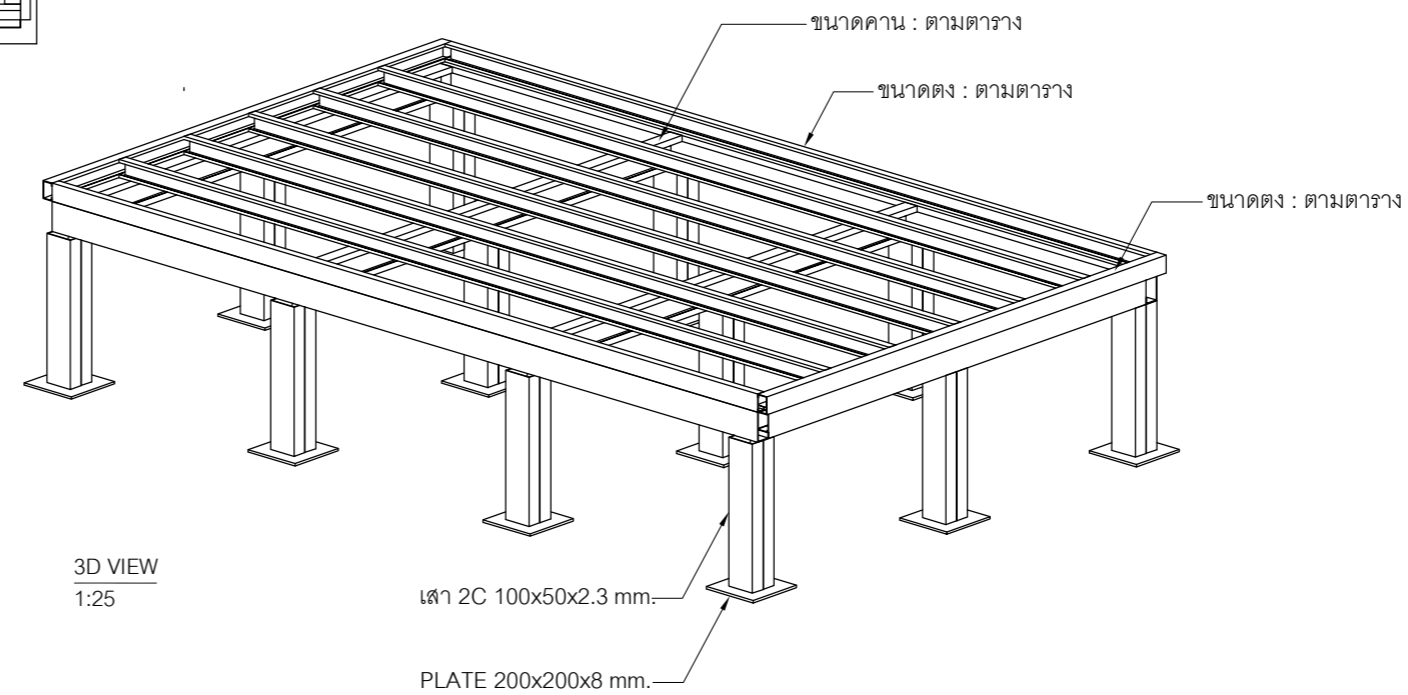
-----

APPROVER (CUSTOMER/SALE REP.)

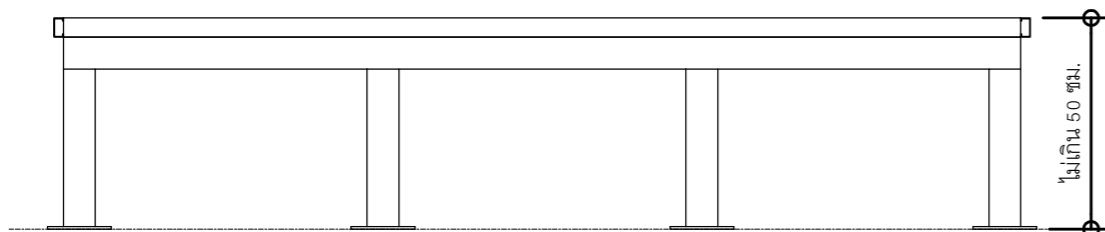
\*Colour in this drawing  
may not match  
the actual product.



PLAN 3D view โครงเหล็ก  
1:25



3D VIEW  
1:25



FRONT VIEW  
1:25

ตารางขนาดเหล็ก			
ความยาวช่วงตง (ม.) (2)	ความยาวช่วงคาน (ม.) (3)	ขนาดตงเหล็ก (mm.)	ขนาดคานเหล็ก (mm.)
1.00 (ม.)	1.00 (ม.)	C-60x30x10x2.3	C-60x30x10x2.3
	2.00 (ม.)	C-60x30x10x2.3	C-125x50x10x2.3
	3.00 (ม.)	C-60x30x10x2.3	C-100x50x20x2.8
2.00 (ม.)	2.00 (ม.)	C-60x30x10x2.3	C-100x50x20x2.3
	3.00 (ม.)	C-60x30x10x2.3	C-150x50x20x2.3
3.00 (ม.)	3.00 (ม.)	C-75x45x15x2.3	2C-150x50x20x2.3