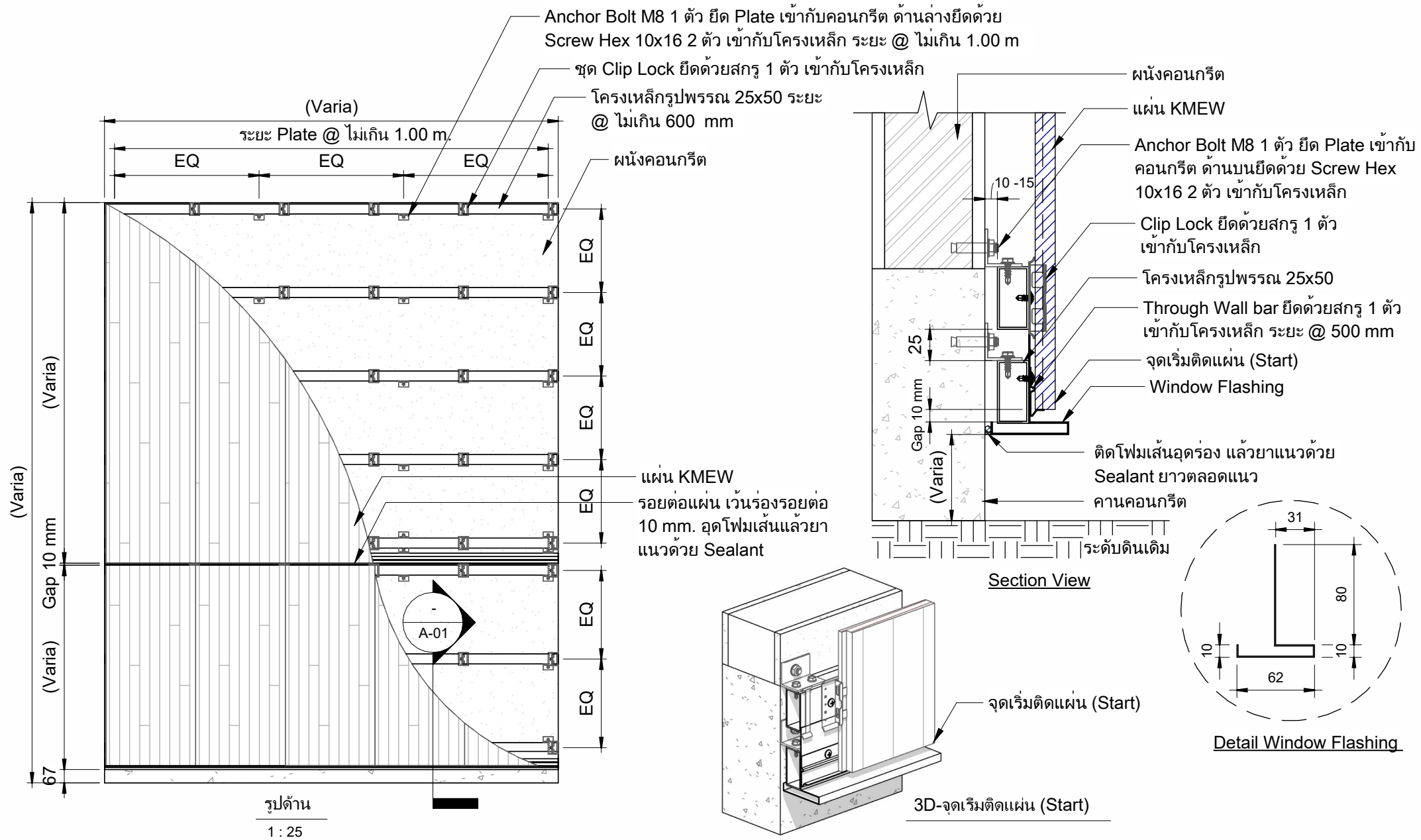


แบบติดตั้ง KMEW บนโครงเหล็ก (แนวตั้ง)

Sheet List	
Sheet Number	Sheet Name
A-00	หน้าปก
A-01	มาตรฐานการติดตั้ง KMEW เข้ากับโครงเหล็กรูปพรรณ
A-02	Detail การติดตั้งแผ่น KMEW ตัวแรกและตัวถัดไป
A-03	Detail การเรียงแผ่น
A-04	Detail การติดตั้งแผ่น KMEW กรณีแผ่นชนท้องพื้นหรือท้องฟ้าเพดาน
A-05	Detail Detail การจบงานบริเวณกรอบหน้าต่าง
A-06	Detail การติดตั้งแผ่นมูมภายนอก
A-07	Detail เข้ามุมภายในเข้า 90 องศา
A-08	ข้อควรระวัง
A-09	ข้อควรระวัง

หมายเหตุ

1. สำหรับติดตั้งที่ความสูงไม่เกิน 10 เมตร
2. เป็นการติดตั้งแบบผนังตึกแต่งเท่านั้น ไม่สามารถป้องกันน้ำรั่วได้ 100%



รูปด้าน
1 : 25

Section View

3D-จุดเริ่มติดแผ่น (Start)

Detail Window Flashing



Siam Fibre Cement Group Co.,Ltd

Location :

Detail ติดตั้งผนัง KMEW
เข้ากับโครงเหล็ก (แนวตั้ง)

มาตรฐานการติดตั้งแผ่น KMEW เข้ากับโครงเหล็กรูปพรรณ

Date 21/12/2023

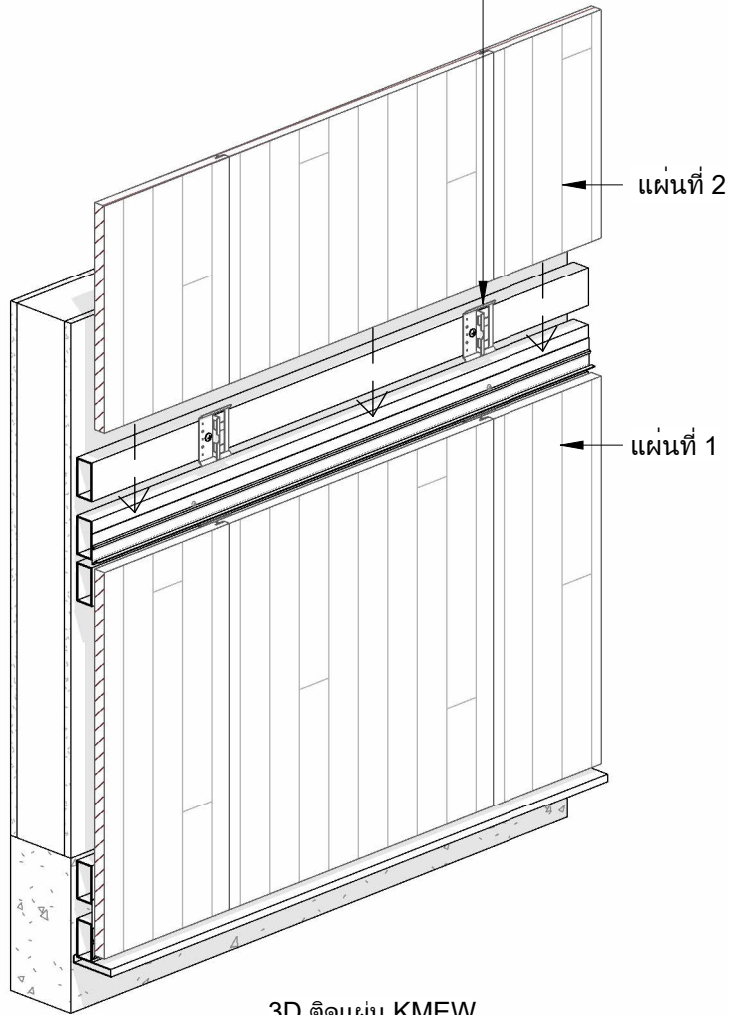
Sarayoot C. Author

Tanapon P. Checker

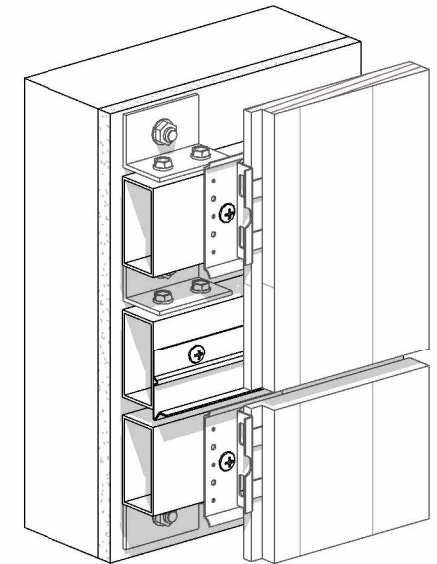
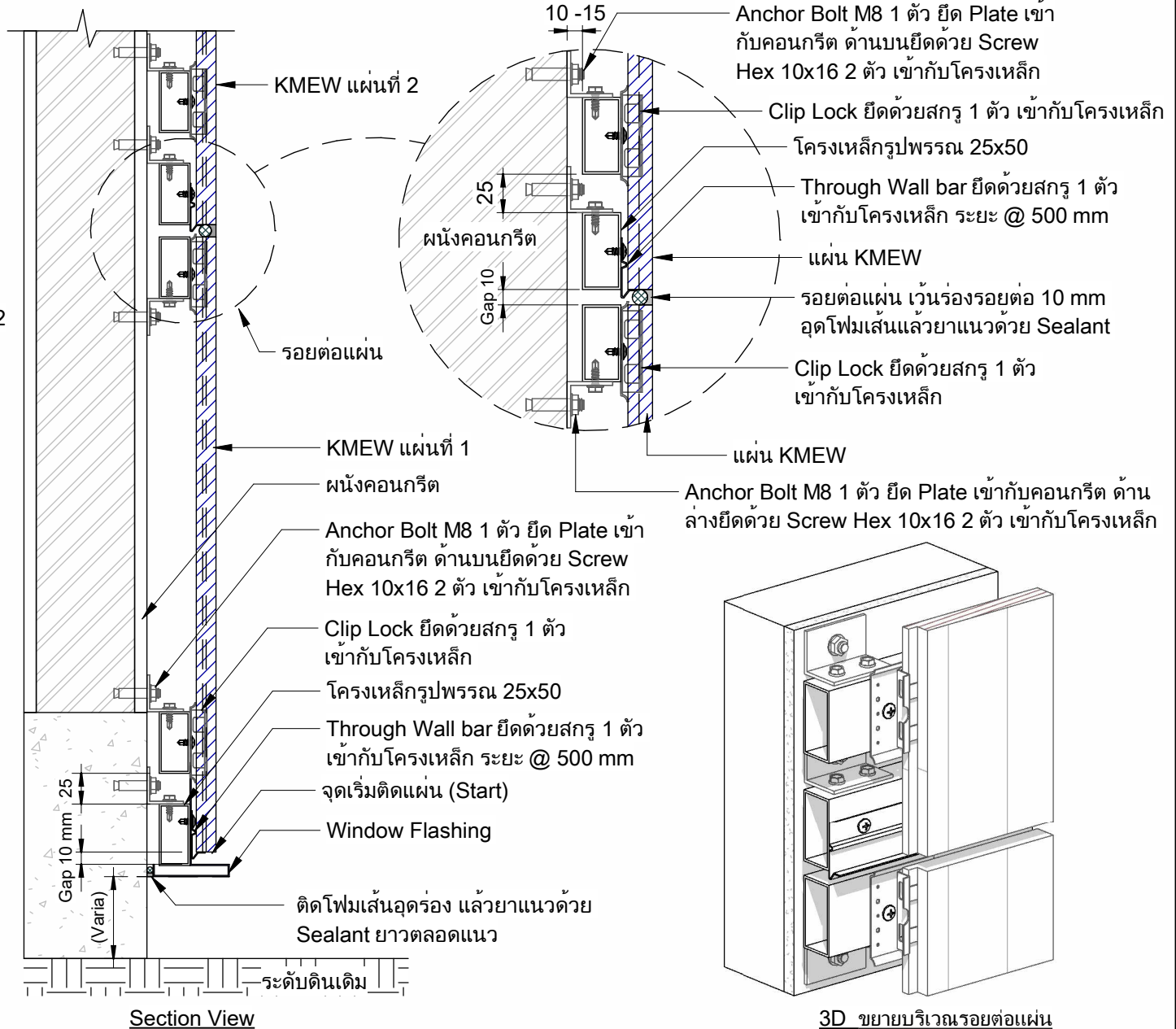
..... Approver

A-01

ชุด Clip Lock ยึดด้วยสกรู 1 ตัว เข้ากับ
โครงเหล็ก @ ตามระยะโครงเหล็ก mm



3D ติดแผ่น KMEW



3D ขยายบริเวณรอยต่อแผ่น

KMEW

DECOR
by **SCG**

Siam Fibre Cement Group Co.,Ltd

Location :

Detail ติดตั้งผนัง KMEW

เข้ากับโครงเหล็ก (แนวตั้ง)

Detail การติดตั้งแผ่น KMEW ตัวแรกและตัวถัดไป

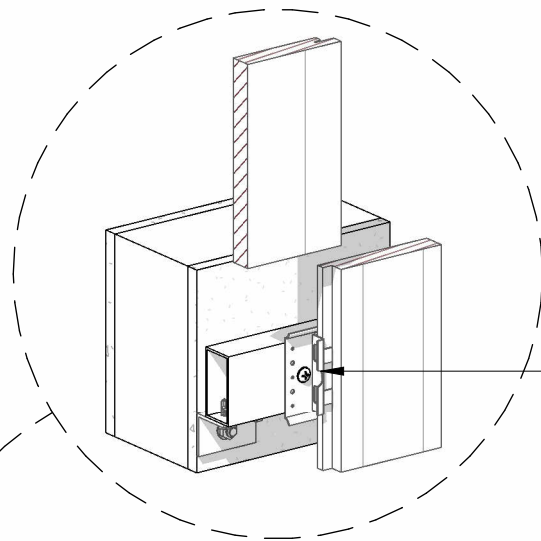
Date 21/12/2023

Sarayoot C. Author

Tanapon P. Checker

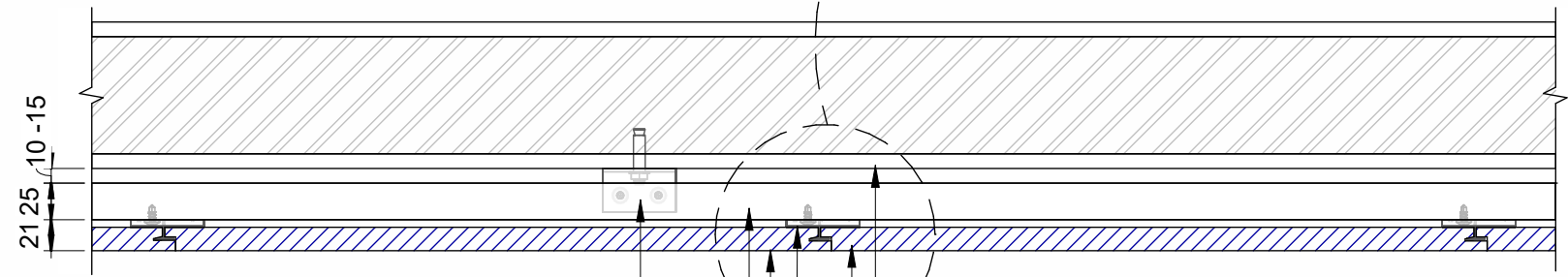
..... Approver

A-02



Clip Lock ยึดด้วยสกรู 1 ตัว
เข้ากับโครงเหล็ก

3D ขยายติด Clip Lock



Anchor Bolt M8 1 ตัว ยึด Plate เข้ากับคอนกรีต ด้านล่าง
ยึดด้วย Screw Hex 10x16 2 ตัว เข้ากับโครงเหล็ก

โครงเหล็กรูปพรรณ 25x50
แผ่น KMEW
Clip Lock ยึดด้วยสกรู 1 ตัว เข้ากับโครงเหล็ก

Top View



Siam Fibre Cement Group Co.,Ltd

Location :

Detail ติดตั้งผนัง KMEW
เข้ากับโครงเหล็ก (แนวตั้ง)

Detail การเรียงแผ่น

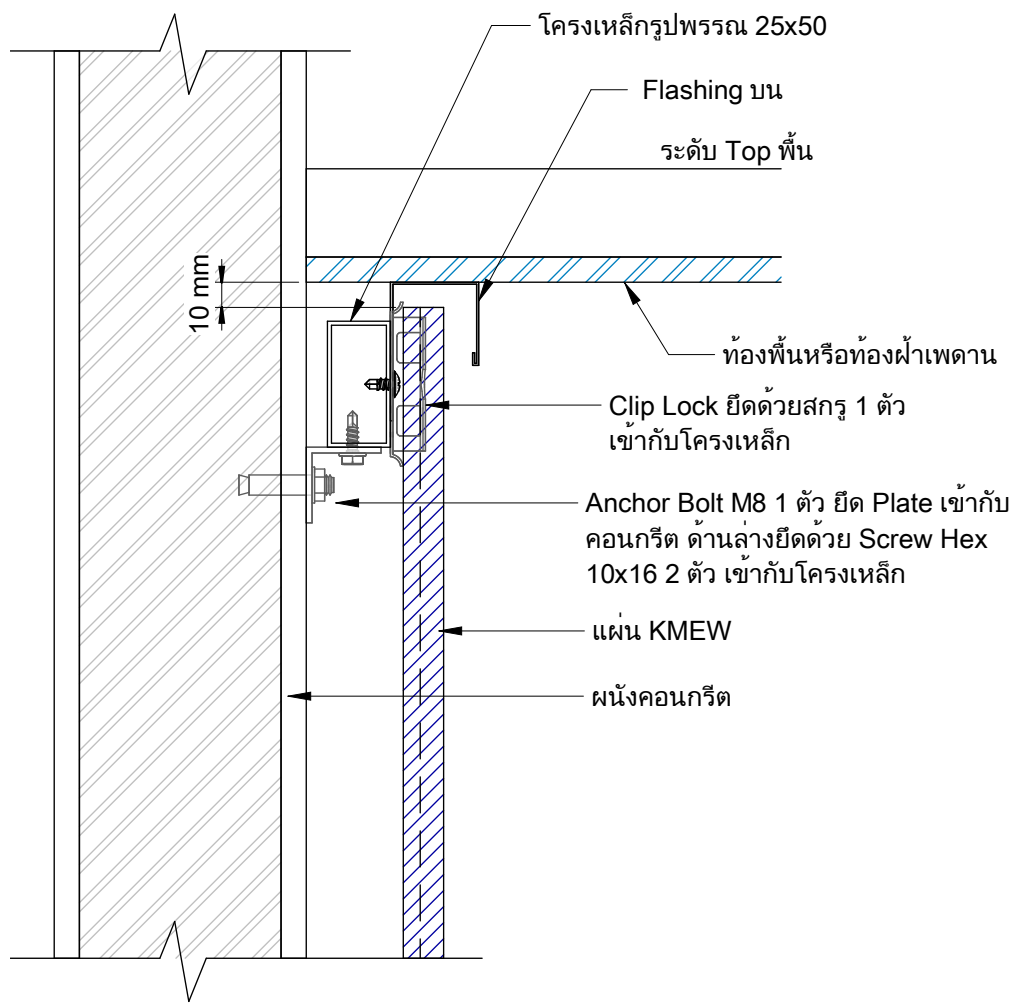
Date 21/12/2023

Sarayoot C. Author

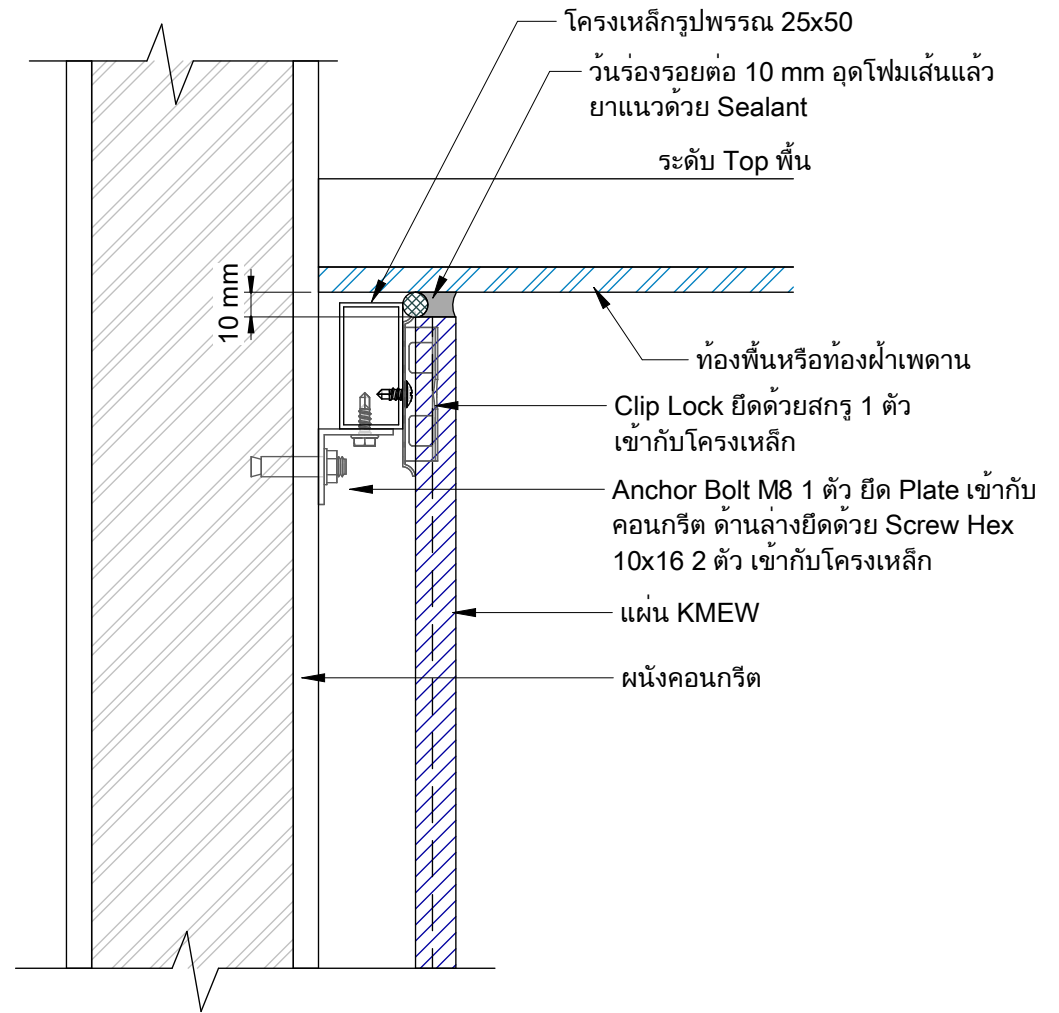
Tanapon P. Checker

..... Approver

A-03



Section Detail - กรณีแผ่น KMEW ใช้งานด้วย Flashing บน



Section Detail - กรณีแผ่น KMEW ใช้งานด้วย Sealant

KMEW

DECOR
by **SCG**

Siam Fibre Cement Group Co.,Ltd

Location :

Detail ติดตั้งผนัง KMEW
เข้ากับโครงเหล็ก (แนวตั้ง)

Detail การติดตั้งแผ่น KMEW กรณีแผ่นชนห้องพื้นหรือห้องฝ้าเพดาน

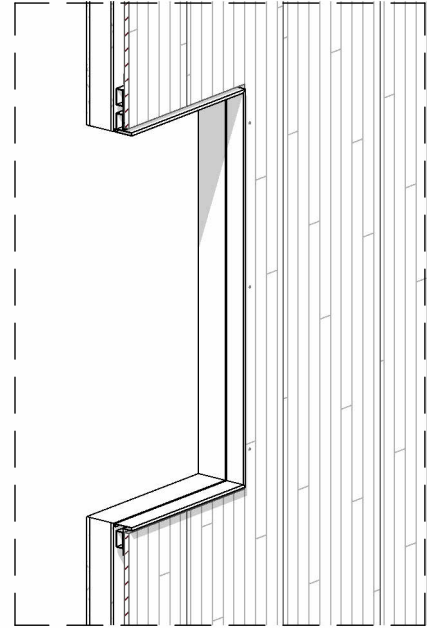
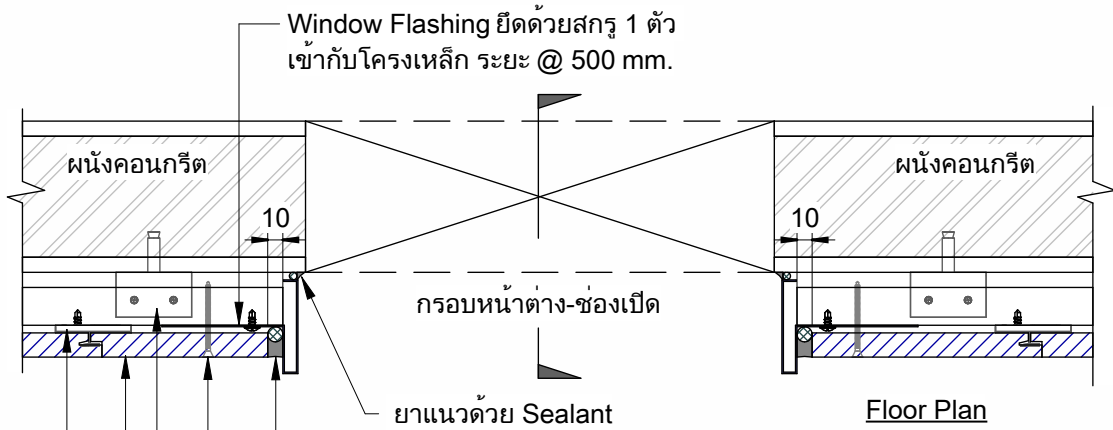
Date 21/12/2023

Sarayoot C. Author

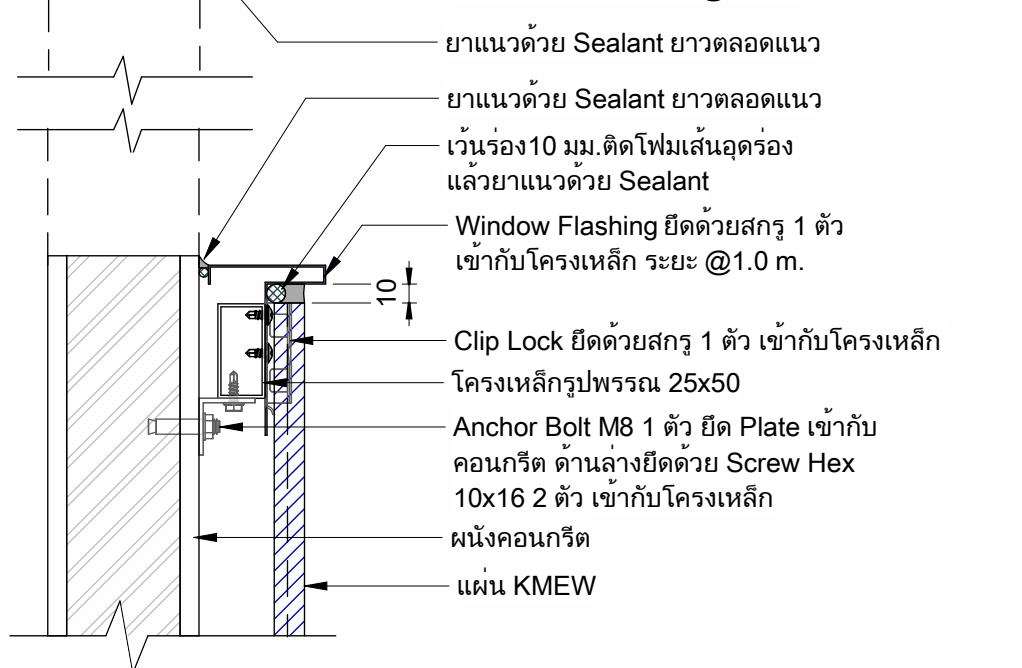
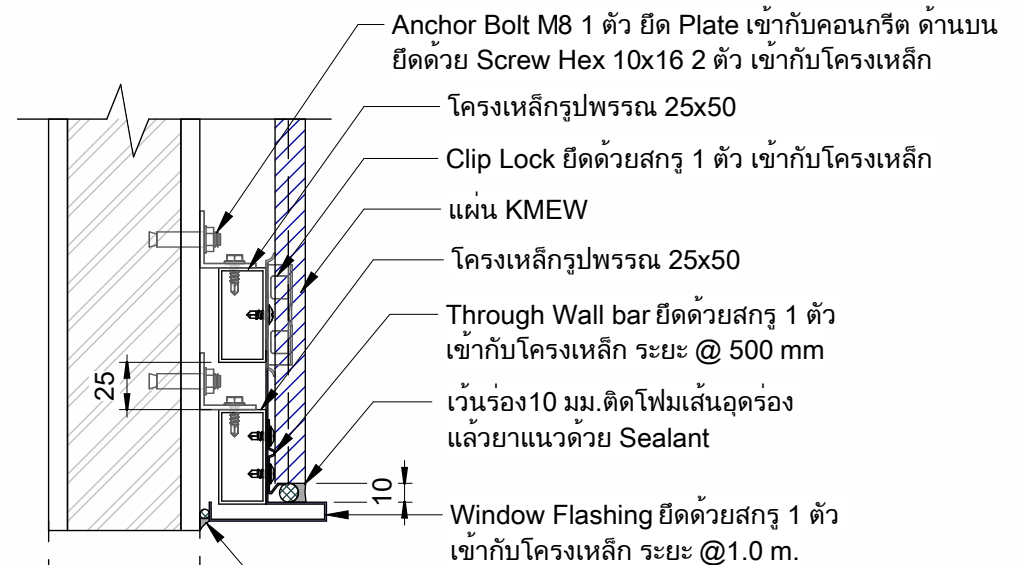
Tanapon P. Checker

..... Approver

A-04



3D Section



Section



Siam Fibre Cement Group Co.,Ltd

Location :

Detail ติดตั้งผนัง KMEW
เข้ากับโครงเหล็ก (แนวตั้ง)

Detail Detail การจบงานบริเวณกรอบหน้าต่าง

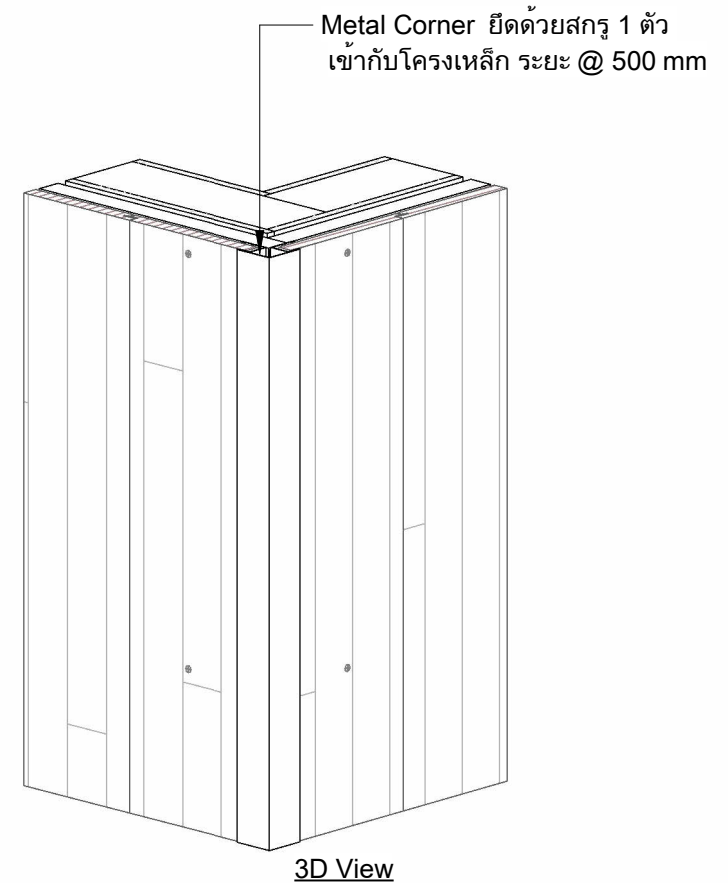
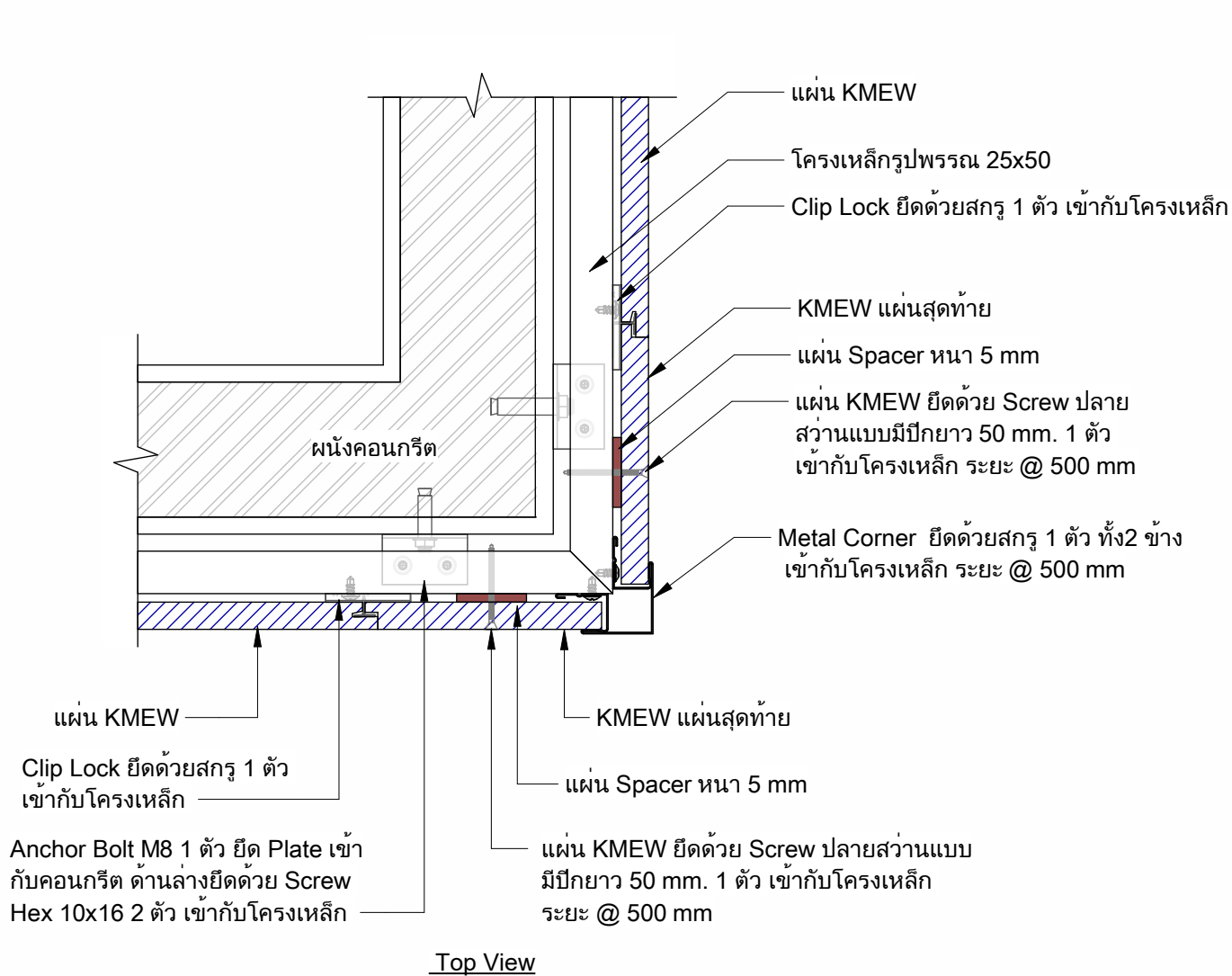
Date 21/12/2023

Sarayoot C. Author

Tanapon P. Checker

..... Approver

A-05



Siam Fibre Cement Group Co.,Ltd

Location :

Detail ติดตั้งผนัง KMEW
เข้ากับโครงเหล็ก (แนวตั้ง)

Detail การติดตั้งแผ่นมุกภายนอก

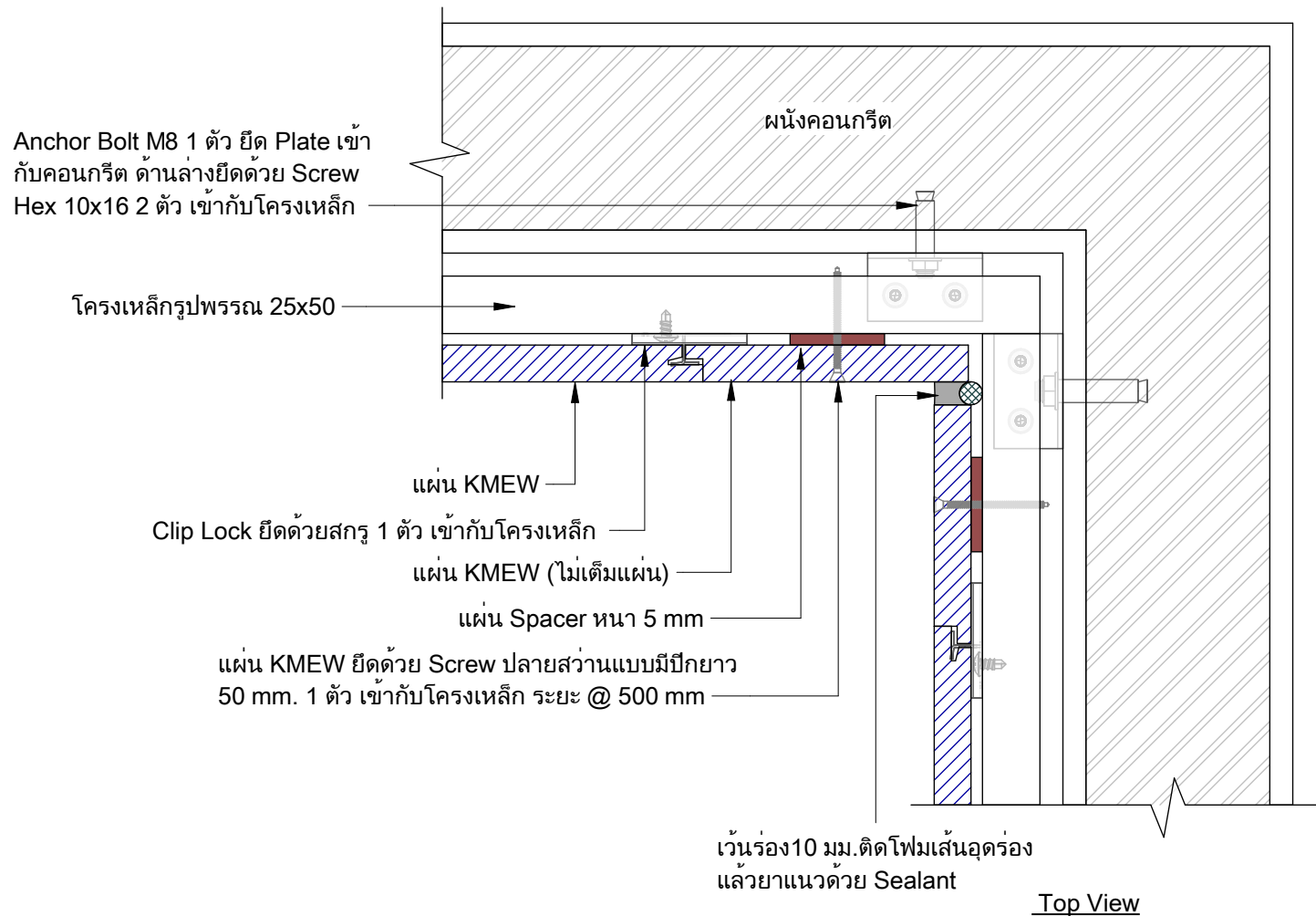
Date 21/12/2023

Sarayoot C. Author

Tanapon P. Checker

..... Approver

A-06



Siam Fibre Cement Group Co.,Ltd

Location :

Detail ติดตั้งผนัง KMEW
เข้ากับโครงเหล็ก (แนวตั้ง)

Detail เข้ามุมภายในเข้า 90 องศา

Date 21/12/2023

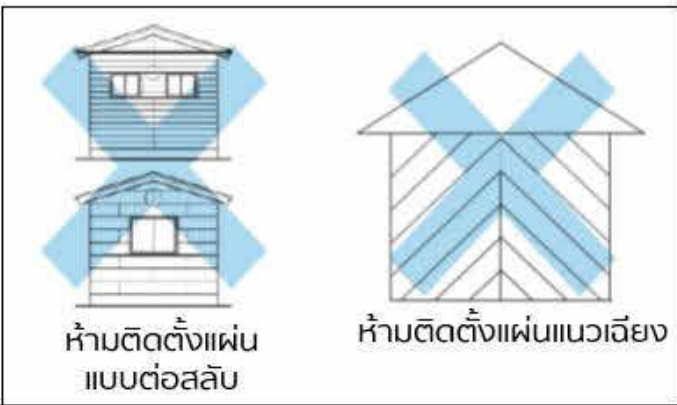
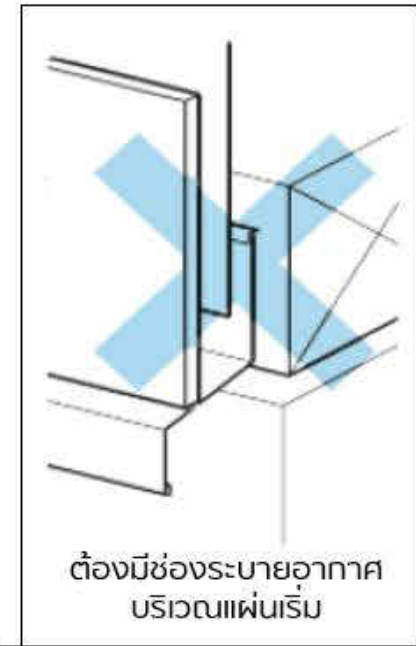
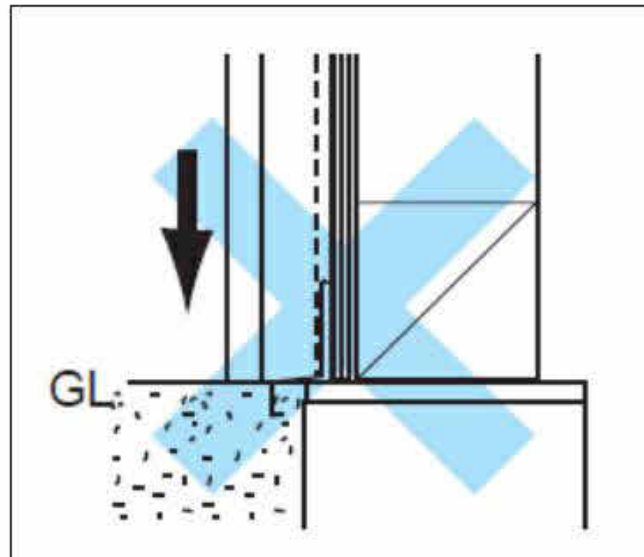
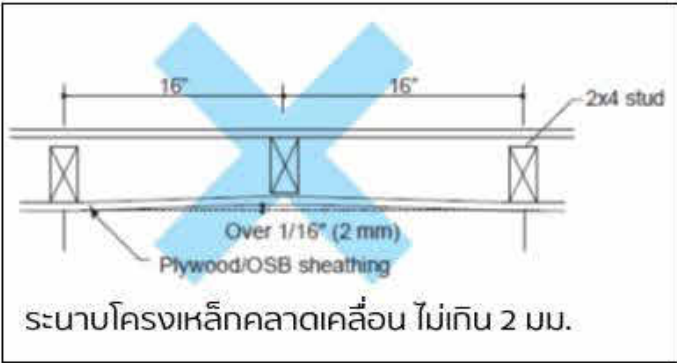
Sarayoot C. Author

Tanapon P. Checker

..... Approver

A-07

ข้อควรระวัง



KMEW

DECOR
by **SCG**

Siam Fibre Cement Group Co.,Ltd

Location :

Detail ติดตั้งผนัง KMEW

เข้ากับโครงเหล็ก (แนวตั้ง)

ข้อควรระวัง

Date 21/12/2023

Sarayoot C.

Author

Tanapon P.

Checker

.....

Approver

A-08

ข้อควรระวัง

Excessive slit

Window

บริเวณมุม
ระวางตัดแผ่นเกิน

Fastening screw

Insufficient distance

ห้ามยิงสกรูใกล้ขอบแผ่น
น้อยกว่าระยะที่กำหนด

OK

Signboard

Backing plywood board [9/15" (15 mm)]

ต้องมีแผ่นหนุนด้านหลังเมื่อใช้สกรูยึดหน้าแผ่น

ห้ามทาสีทับที่แผ่น
เพราะสีอาจหลุดร่อน

Separation of coated file

Tape with high adhesion force

ห้ามใช้เทปที่มีแรงยึดติดสูง
ติดที่หน้าแผ่น

ห้ามใช้น้ำและแปรงแข็งในการ
ทำความสะอาด ให้ใช้ลมเป่า

Approx. 1/4" (6 mm)

เก็บสีหัวสกรูหน้าแผ่น
ให้พอดีแค่บริเวณหัวสกรู

The wider the repaired area,
the more noticeable it becomes.



Siam Fibre Cement Group Co.,Ltd

Location :

Detail ติดตั้งผนัง KMEW
เข้ากับโครงเหล็ก (แนวตั้ง)

ข้อควรระวัง

Date 21/12/2023

Sarayoot C. Author

Tanapon P. Checker

..... Approver

A-09