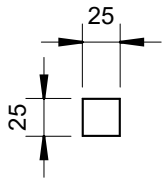


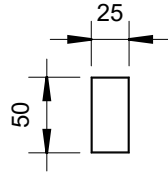
แบบติดตั้ง Typical Detail Alu-X

สารบัญแบบ	
ลำดับ	รายละเอียด
A-00	หน้าปก
A-01	ขนาดมาตรฐานโปรไฟล์ Alu-X
A-02	ติดแบบที่ 1 ยึดด้วยจากอลูมิเนียมยาวตลอดแนว
A-03	ติดแบบที่ 2 ยึดด้วยจากอลูมิเนียมแบบซ่อนจากยาวตลอดแนว
A-04	ติดแบบที่ 3 ยึดด้วยจากอลูมิเนียม เป็นช่วง ตามหน้ากว้างใบ
A-05	Detail การปิดปลายแผ่นแบบใช้ฝาปิด
A-06	Detail การปิดปลายแผ่น แบบตัดใบตัวเองมาปิด
A-07	Detail การต่อใบ Alu-X แต่ละ โปรไฟล์

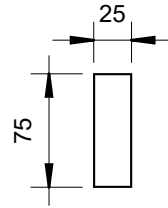
ขนาดมาตรฐานโปรไฟล์ Alu-X



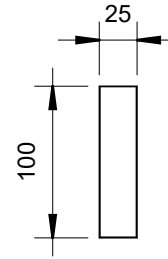
ขนาด Alu-X 25x25 มม.
มาตราส่วน 1 : 5



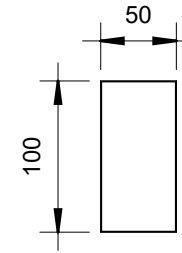
ขนาด Alu-X 25x50 มม.
มาตราส่วน 1 : 5



ขนาด Alu-X 25x75 มม.
มาตราส่วน 1 : 5



ขนาด Alu-X 25x100 มม.
มาตราส่วน 1 : 5



ขนาด Alu-X 50x100 มม.
มาตราส่วน 1 : 5

รายการสินค้า	ขนาดหน้าตัด	ความยาว	ความหนา	ระยะห่างไม้ตามมาตรฐาน	ระยะ Span สูงสุด	ระยะยื่นปลายแผ่น สูงสุด
Alu-X 25x25 มม.	25x25 มม.	6.0 ม.	1.0 มม.	50 มม.	1500 มม.	200 มม.
Alu-X 25x50 มม.	25x50 มม.	6.0 ม.	1.0 มม.	50 มม.	1500 มม.	200 มม.
Alu-X 25x75 มม.	25x75 มม.	6.0 ม.	1.0 มม.	75 มม.	1500 มม.	200 มม.
Alu-X 25x100 มม.	25x100 มม.	6.0 ม.	1.2 มม.	100 มม.	1500 มม.	200 มม.
Alu-X 50x100 มม.	50x100 มม.	6.0 ม.	1.2 มม.	100 มม.	1500 มม.	200 มม.



Siam Fibre Cement Group Co.,Ltd

No.	Description	Date

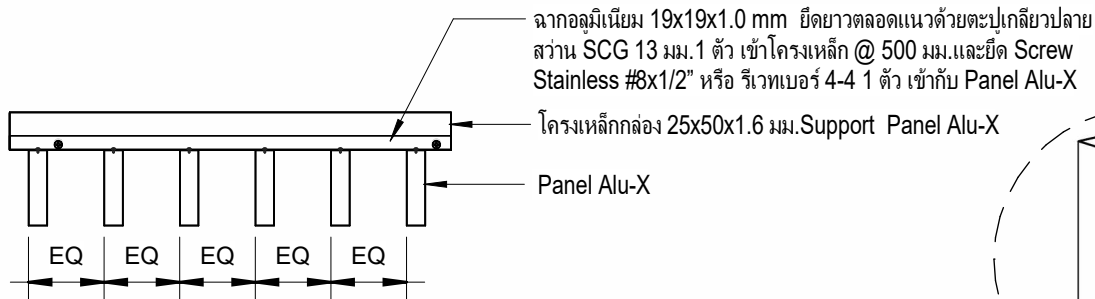
Typical Detail Alu-X

ขนาดมาตรฐานโปรไฟล์ Alu-X

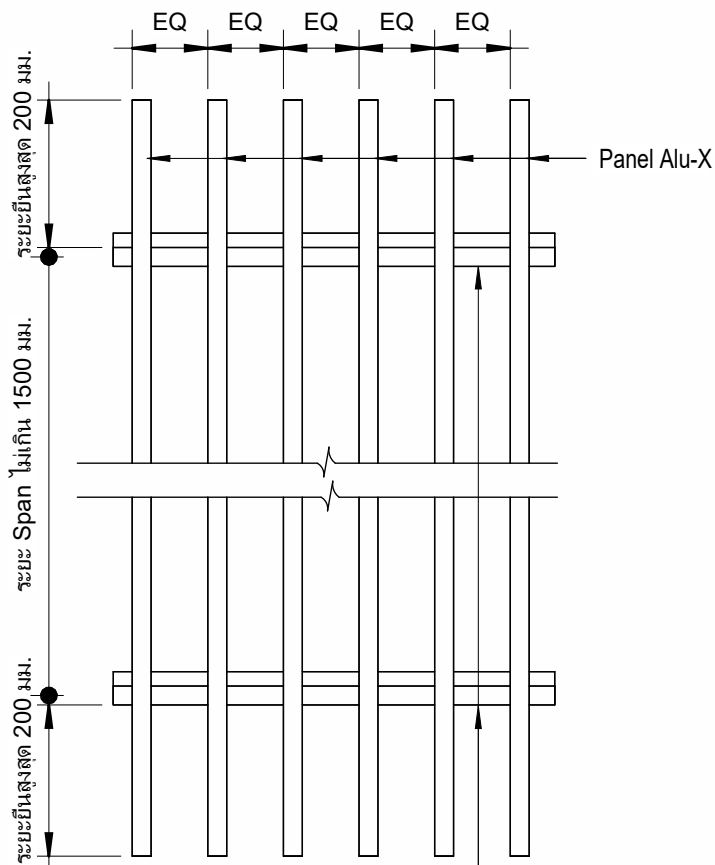
Date	11/10/2024
Drawn by	Sarayoot C.
Checked by	Tanapon P.
Approver

A-01

Scale

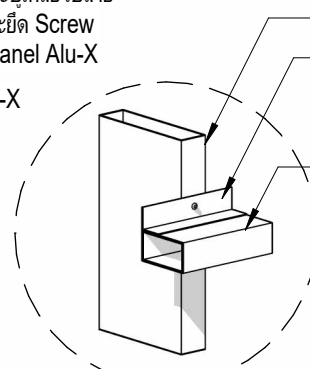


แปลน ไลท์วูด Alu-X
 มาตรฐาน 1 : 10

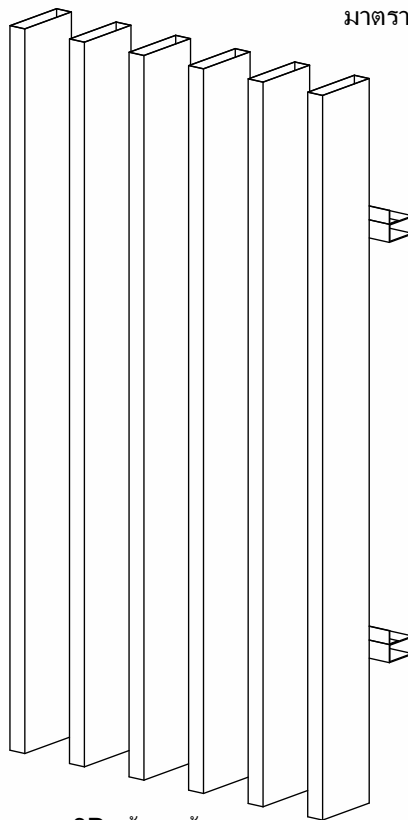


รูปด้าน ไลท์วูด Alu-X
 มาตรฐาน 1 : 10

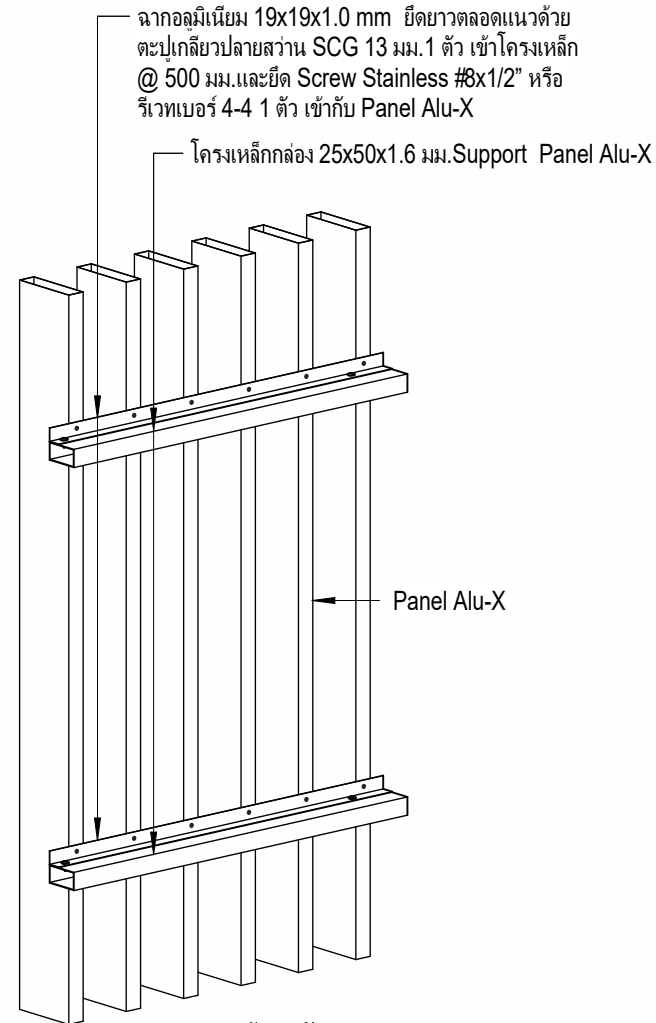
โครงเหล็กกล่อง 25x50x1.6 มม.
 Support Panel Alu-X



3D -ขยายการยึด
 มาตรฐาน



3D -ด้านหน้า
 มาตรฐาน



3D -ด้านหลัง
 มาตรฐาน



Siam Fibre Cement Group Co.,Ltd

No.	Description	Date

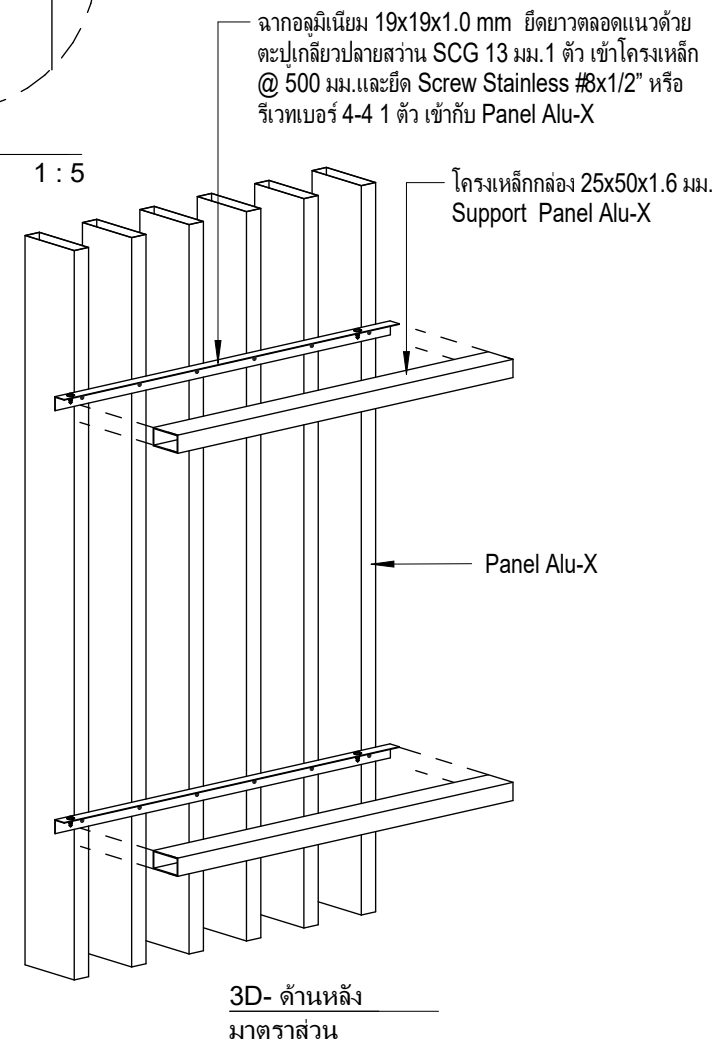
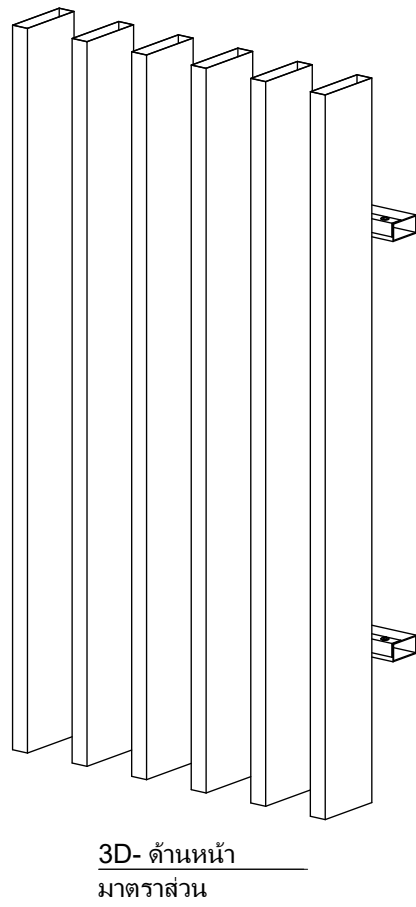
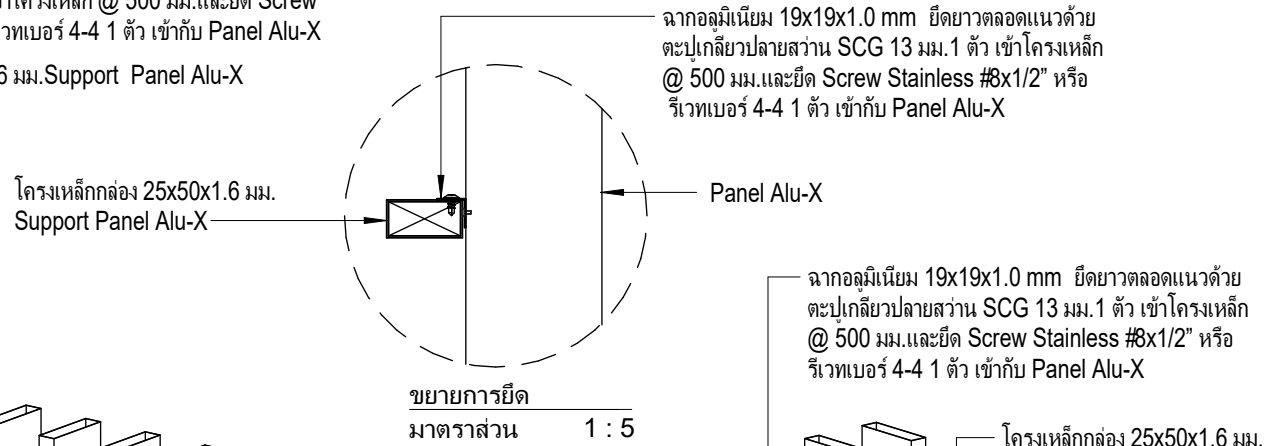
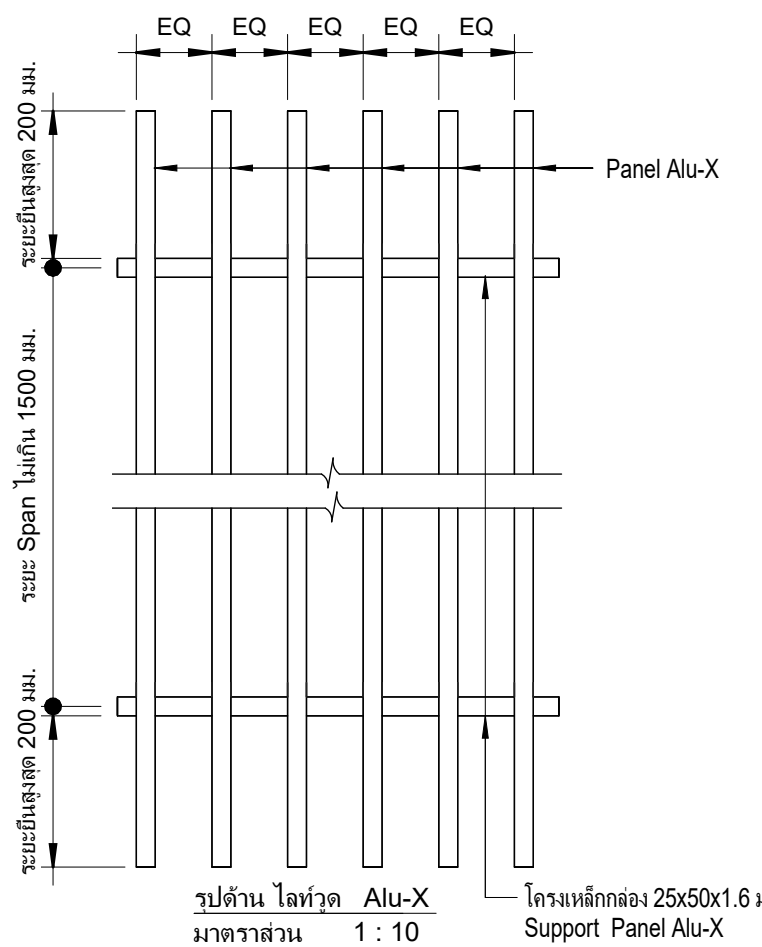
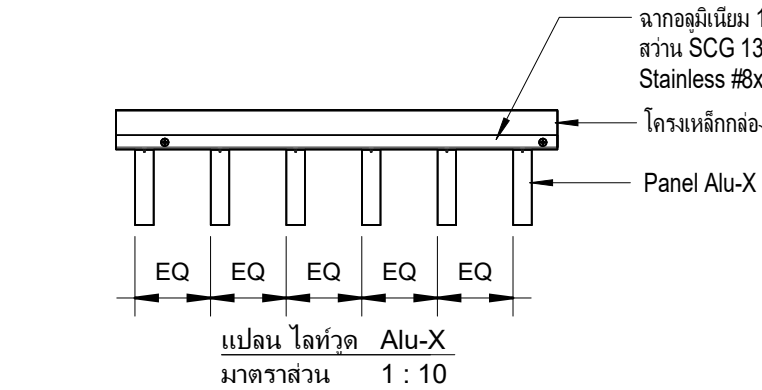
Typical Detail Alu-X

ติดแบบที่ 1 ยึดด้วยฉากอลูมิเนียมยาวตลอดแนว

Date	11/10/2024
Drawn by	Sarayoot C.
Checked by	Tanapon P.
Approver

A-02

Scale

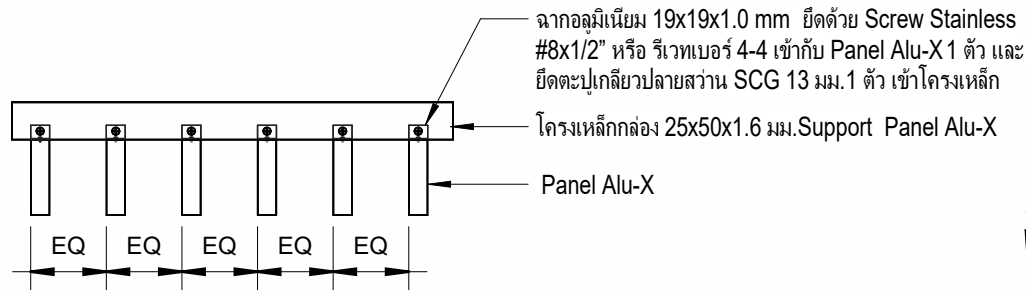


Siam Fibre Cement Group Co.,Ltd

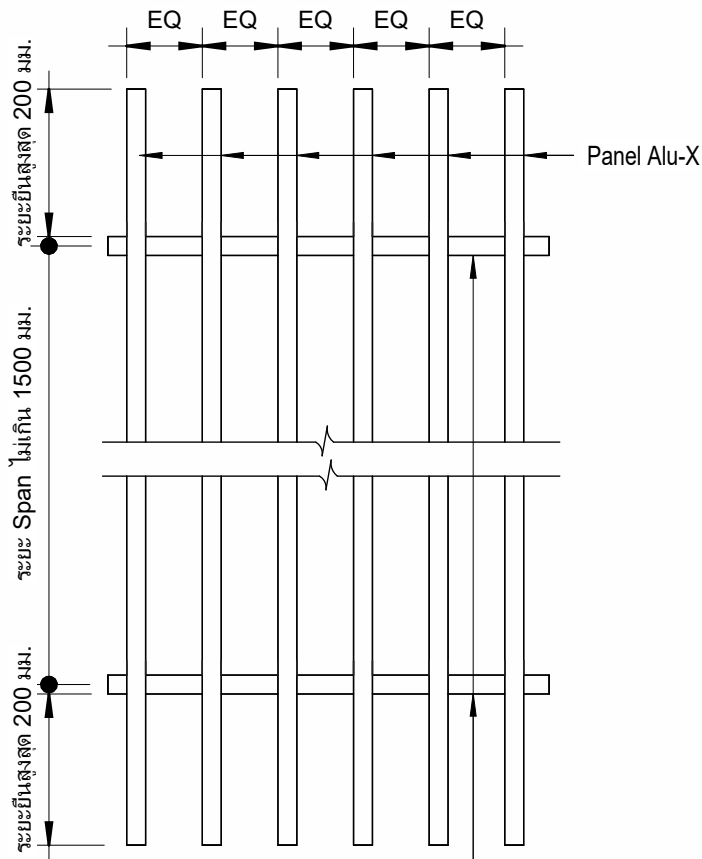
No.	Description	Date

Typical Detail Alu-X

ติดแบบที่ 2 ยึดด้วยฉากอลูมิเนียมแบบซ่อนฉากยาวตลอดแนว		A-03
Date	11/10/2024	
Drawn by	Sarayoot C.	
Checked by	Tanapon P.	
Approver	Scale

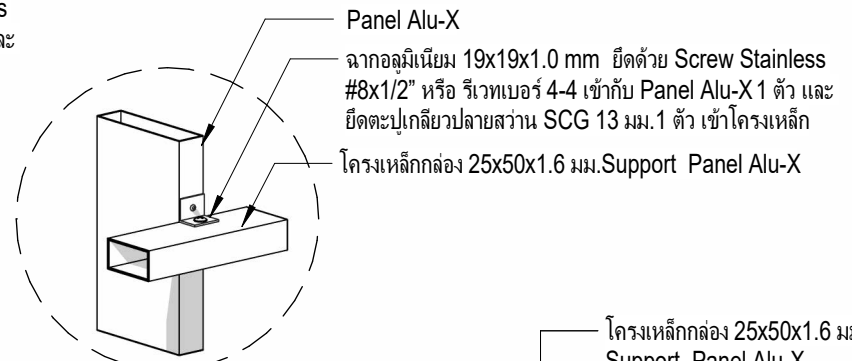


แปลน ไลท์วูด Alu-X
 มาตรฐาน 1 : 10

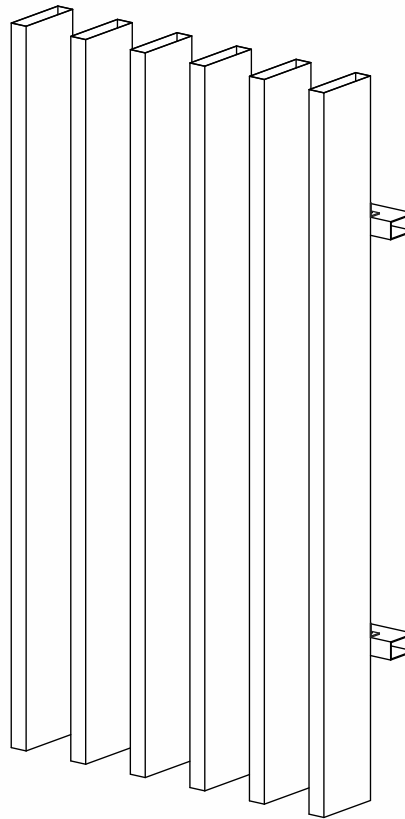


รูปด้าน ไลท์วูด Alu-X
 มาตรฐาน 1 : 10

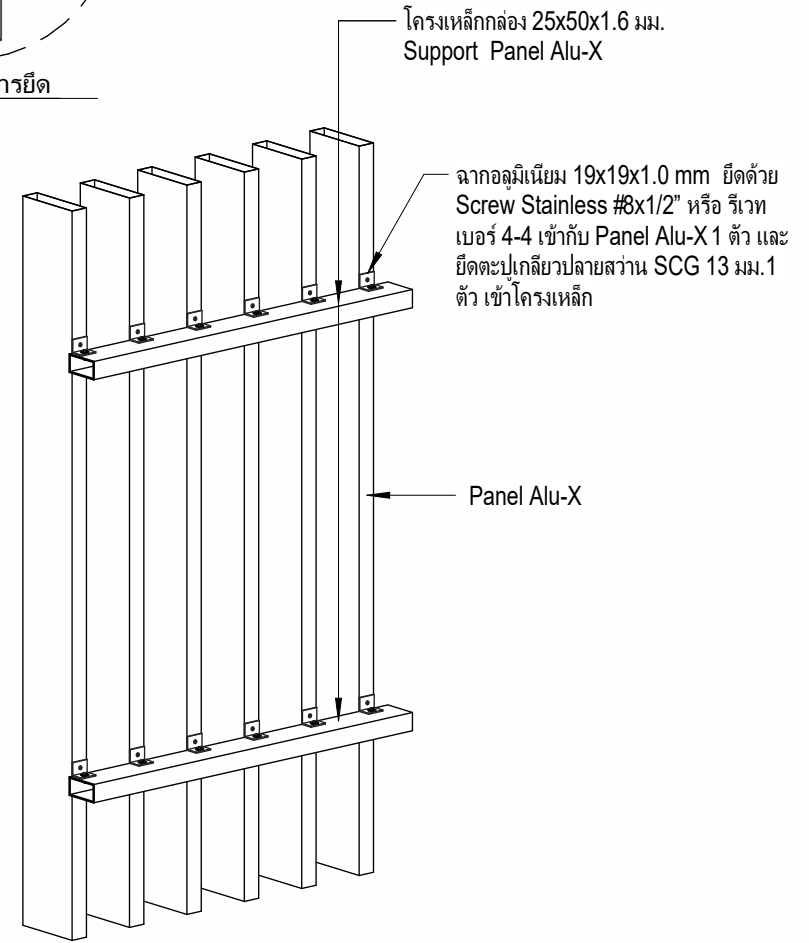
โครงเหล็กกล่อง 25x50x1.6 มม.
 Support Panel Alu-X



3D-ขยายการยึด
 มาตรฐาน



3D-ด้านหน้า
 มาตรฐาน



3D-ด้านหลัง
 มาตรฐาน



Siam Fibre Cement Group Co.,Ltd

No.	Description	Date

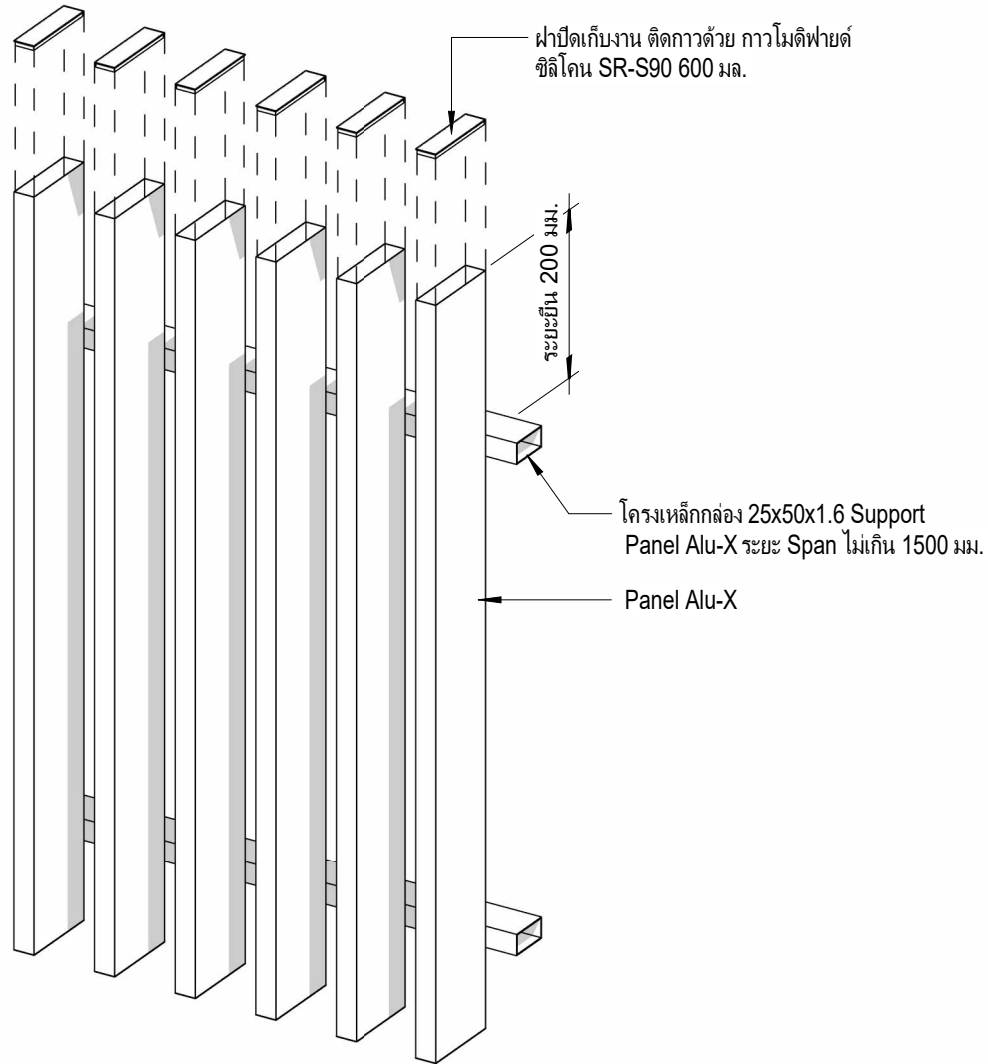
Typical Detail Alu-X

ติดแบบที่ 3 ยึดด้วยฉากอลูมิเนียม เป็นช่วง ตามหน้ากว้างใบ

Date	11/10/2024
Drawn by	Sarayoot C.
Checked by	Tanapon P.
Approver

A-04

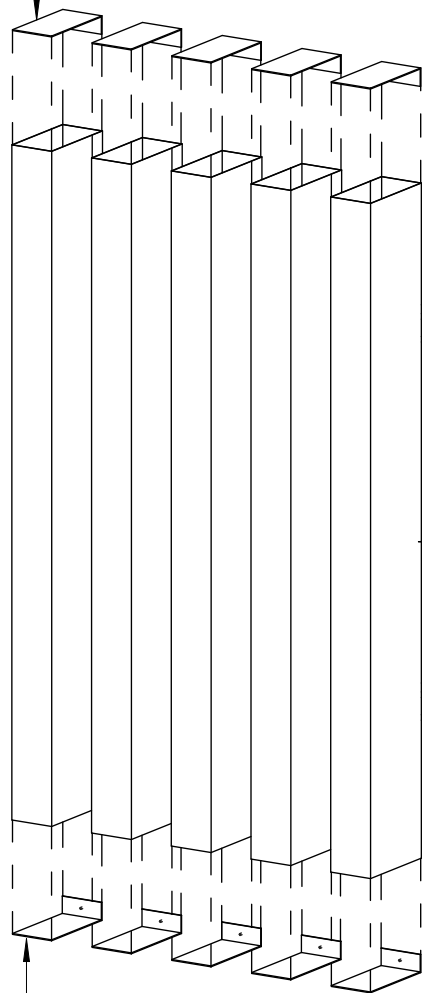
Scale



Detail การปิดปลายแผ่น
มาตรฐาน

 Siam Fibre Cement Group Co.,Ltd	No.	Description	Date	Typical Detail Alu-X	Detail การปิดปลายแผ่นแบบใช้ฝาปิด		A-05 Scale
					Date	11/10/2024	
					Drawn by	Sarayoot C.	
					Checked by	Tanapon P.	
				Approver		

ตัดใบตัวเองเป็นฉาก
มาปิดปลายแผ่น



โครงเหล็กกล่อง 25x50x1.6 Support
Panel Alu-X ระยะ Span ไม่เกิน 1500 มม.

Panel Alu-X

ตัดใบตัวเองเป็นฉาก
มาปิดปลายแผ่น

รูปด้านหน้า Detail การปิดปลายแผ่น
มาตราส่วน

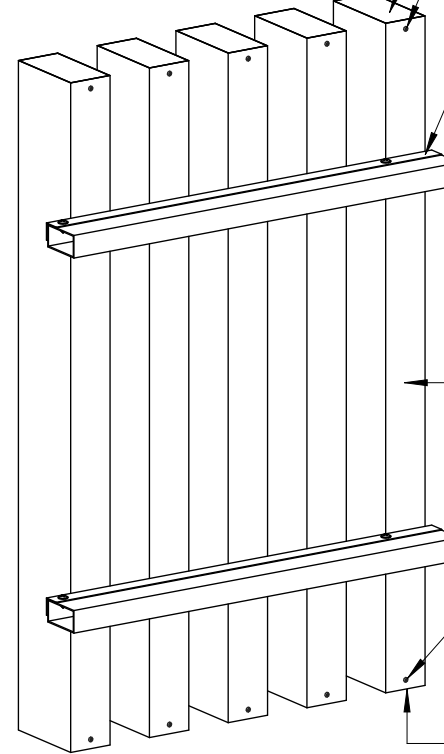
แต่งเก็บสี่ รอบ 4 ด้าน

ตัดใบตัวเองเป็นฉากมาปิดปลายแผ่น

ยึดด้วย รีเวท ขนาด 4-4

ฉากอลูมิเนียม ขนาด 19x19 มม.

โครงเหล็กกล่อง 25x50x1.6 Support
Panel Alu-X ระยะ Span ไม่เกิน 1500 มม.



Panel Alu-X

ยึดด้วย รีเวท ขนาด 4-4

ตัดใบตัวเองเป็นฉากมาปิดปลายแผ่น

รูปด้านหลัง Detail การปิดปลายแผ่น
มาตราส่วน



Siam Fibre Cement Group Co.,Ltd

No.	Description	Date

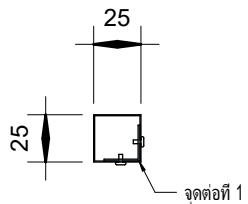
Typical Detail Alu-X

Detail การปิดปลายแผ่น แบบตัดใบตัวเองมาปิด

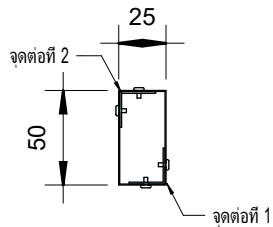
Date	11/10/2024
Drawn by	Sarayoot C.
Checked by	Tanapon P.
Approver

A-06

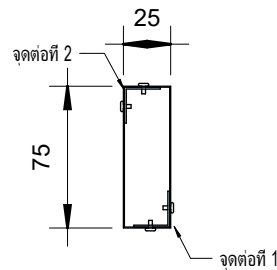
Scale



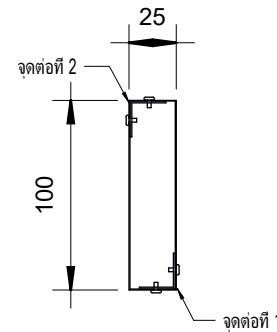
ขนาด Alu-X 25x25 มม.
 มาตรฐาน 1 : 4



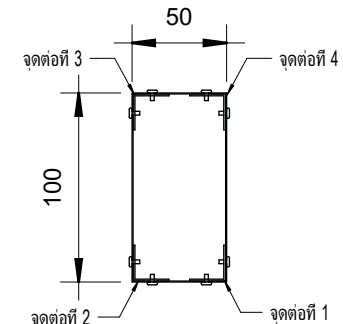
ขนาด Alu-X 25x50 มม.



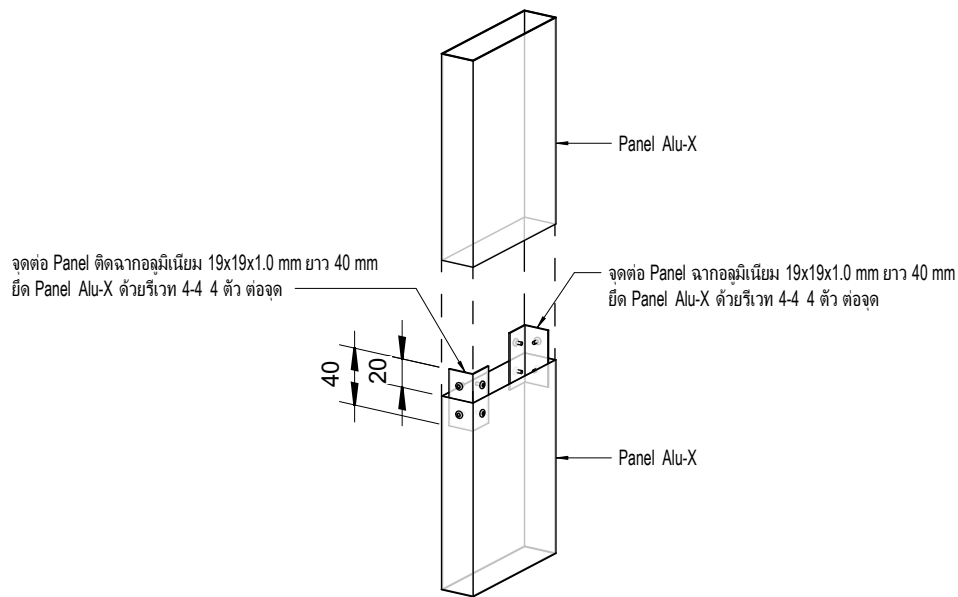
ขนาด Alu-X 25x75 มม.



ขนาด Alu-X 25x100 มม.



ขนาด Alu-X 50x100 มม.



3D Detail การต่อใบ Alu-X
 มาตรฐาน



Siam Fibre Cement Group Co.,Ltd

No.	Description	Date

Typical Detail Alu-X

Detail การต่อใบ Alu-X แต่ละ โปรไฟล์

Date	11/10/2024
Drawn by	Sarayoot C.
Checked by	Tanapon P.
Approver

A-07

Scale