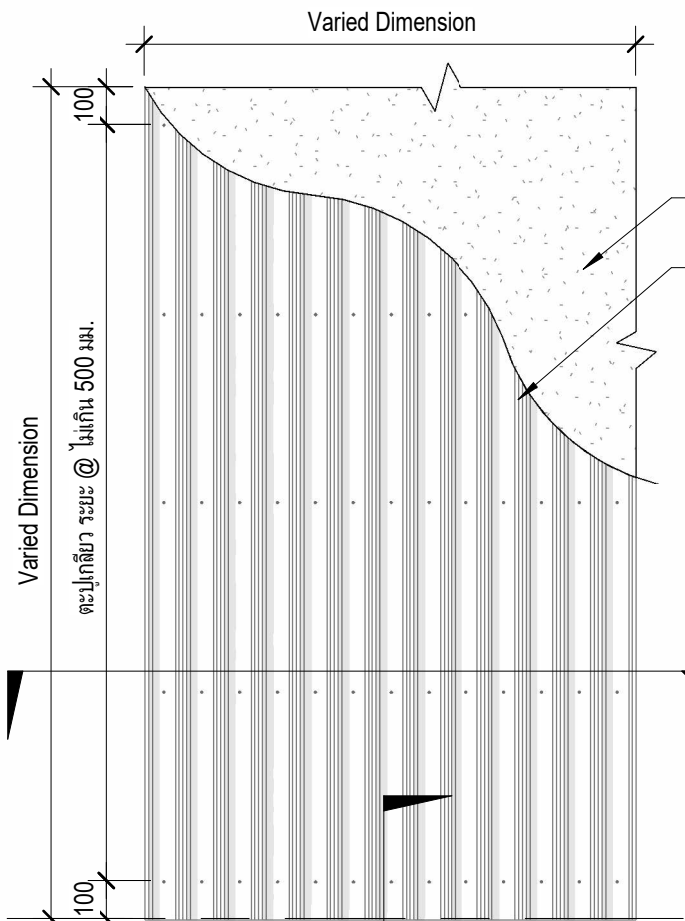


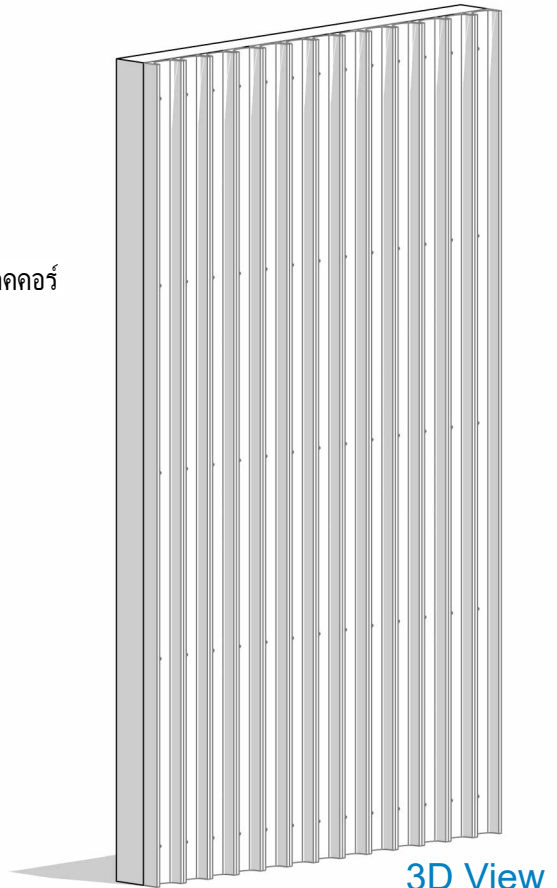
แบบติดตั้งบัวผนัง กรณีติดกับเข้าผนังคอนกรีตในแนวตั้ง

Sheet List	
Sheet Number	Sheet Name
A-00	หน้าปก
A-01	แบบติดตั้งบัวผนัง กรณีติดเข้ากับผนังคอนกรีตในแนวตั้ง แบบชนชิด
A-02	Detail การติดตั้งบัวผนัง SCG
A-03	Detail การขั้มมบัวผนัง SCG

- ระนาบของ ผนังคอนกรีตจะต้องเสมอกัน หรือค่า error ไม่เกิน 3 มม.
- แนะนำให้ติดตั้งที่ความสูงไม่เกิน 10 เมตรเท่านั้น กรณีใช้ในพื้นที่สูงกว่า 10 เมตร ต้องปรึกษาวิศวกรของบริษัทผู้ผลิต
- ให้ทาสีรองพื้น ที่ไม้ไผ่ทุกด้านก่อนติดเข้าผนัง เพื่อป้องกันความชื้นเข้าด้านหลังแผ่น
- แนะนำให้ใช้ตะปูเกลียวสแตนเลส โดยเฉพาะที่ต้องโดนแสงแดด น้ำฝน และความชื้นเป็นประจำ
- การเก็บงานบริเวณหัวแผ่นด้านบนสุด แนะนำให้มีวัสดุปิดคลุมด้านบน เช่น แฟลชซิง หรือติดให้อยู่ภายใต้ชายคา เพื่อ ป้องกันน้ำเข้าด้านหลังแผ่นโดยตรง



รูปด้านหน้า
 มาตรฐาน 1 : 20

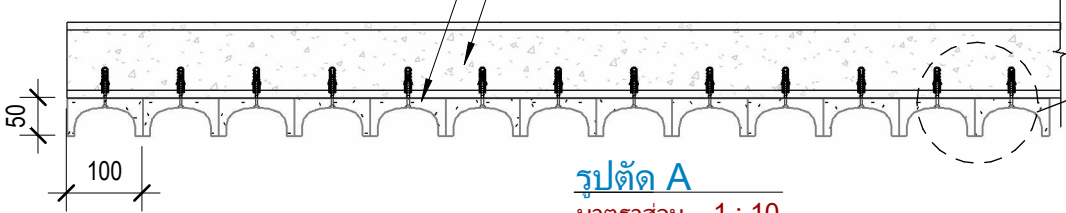


3D View
 มาตรฐาน

ทุกพลาสติก เอสซีจี ยาว 37 มม. และ ตะปูเกลียว เอสซีจี ปลายแหลม ยาว 38 มม. @ 500 มม. แล้วเก็บหัวสกรูด้วย FIBER CEMENT FILLER

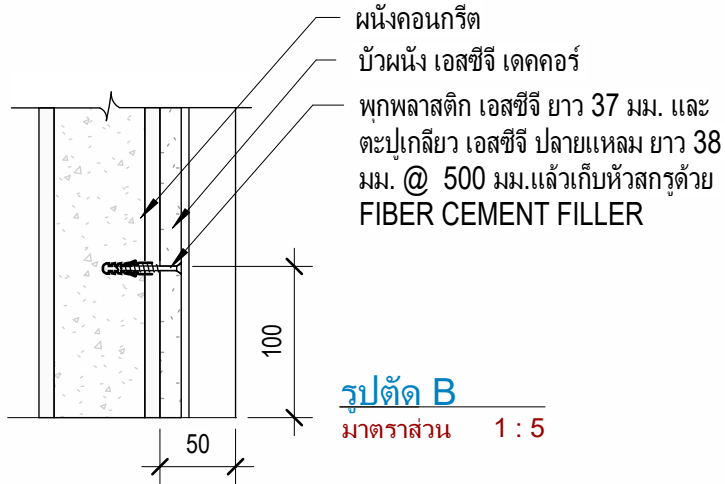
B
 A-01

บัวผนัง เอสซีจี เดคคอร์
 ผนังคอนกรีต



รูปตัด A
 มาตรฐาน 1 : 10

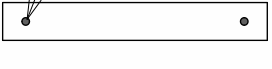
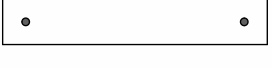

ขยายบัวผนัง
 มาตรฐาน 1 : 5



รูปตัด B
 มาตรฐาน 1 : 5

แบบการยึดขนาดอื่น ๆ S10 ,S15 ,S20 (ดู Detail หน้า A-02-03)

(ระดับความสูงที่ติดตั้ง)

- บัวผนัง รุ่น S10 = 
- บัวผนัง รุ่น S15 = 
- บัวผนัง รุ่น S20 (ยึดสกรู 2 ตัว) = 

UNLESS OTHERWISE STATED
 ALL DIMENSIONS
 ARE IN MILLIMETRES

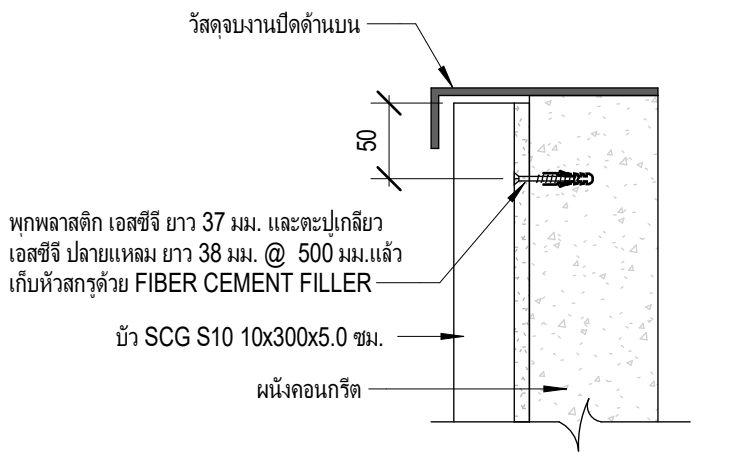
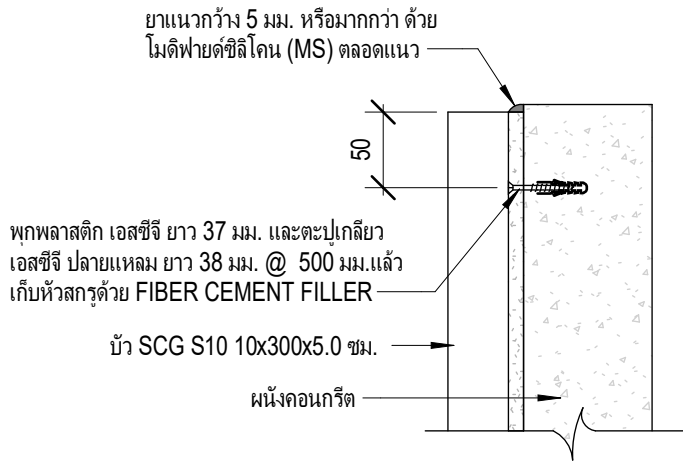
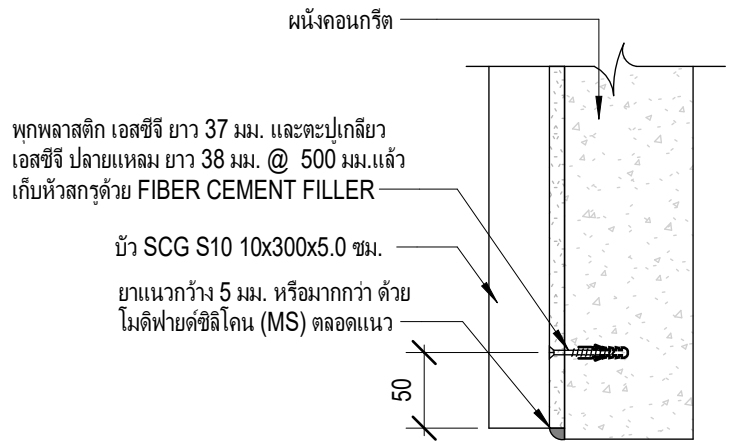
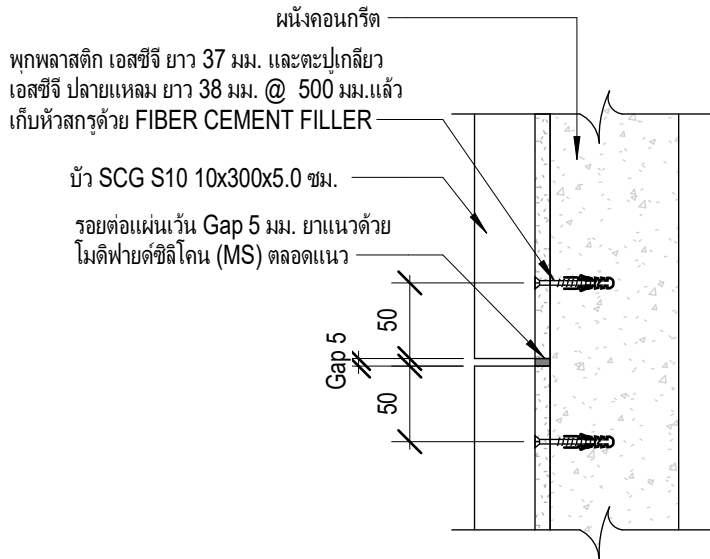
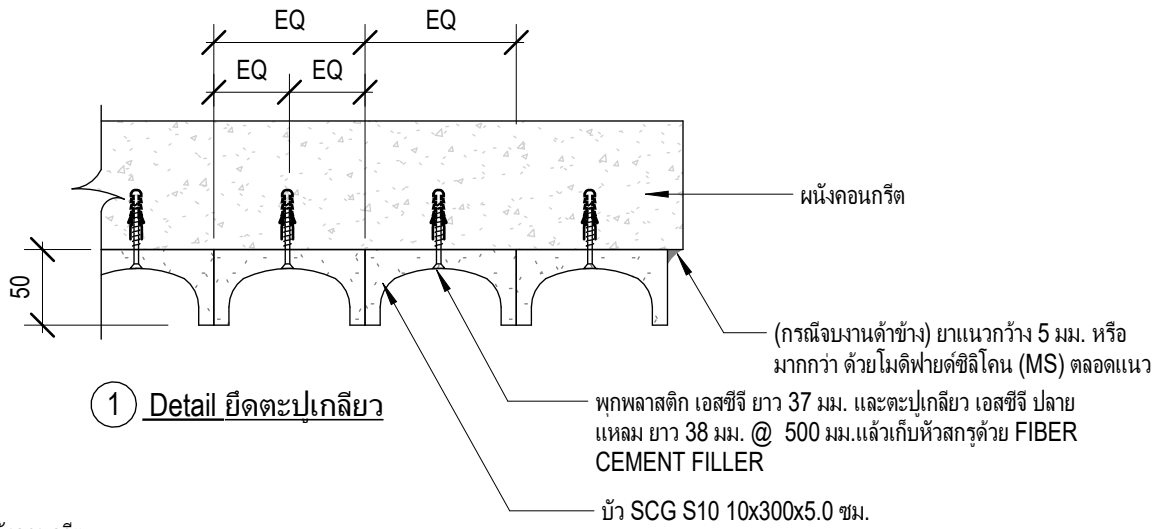
Project number	0001.00
Date	14/12/2023
Sarayoot C.	Author
Tanapon P.	Checker
.....	Approver

แบบติดตั้งบัวผนัง กรณีติดเข้ากับผนังคอนกรีตในแนวตั้ง แบบชนชิด

เอสซีจี เดคคอร์ รุ่นบัวผนัง S10

A-01

Scale As indicated



UNLESS OTHERWISE STATED
ALL DIMENSIONS
ARE IN MILLIMETRES

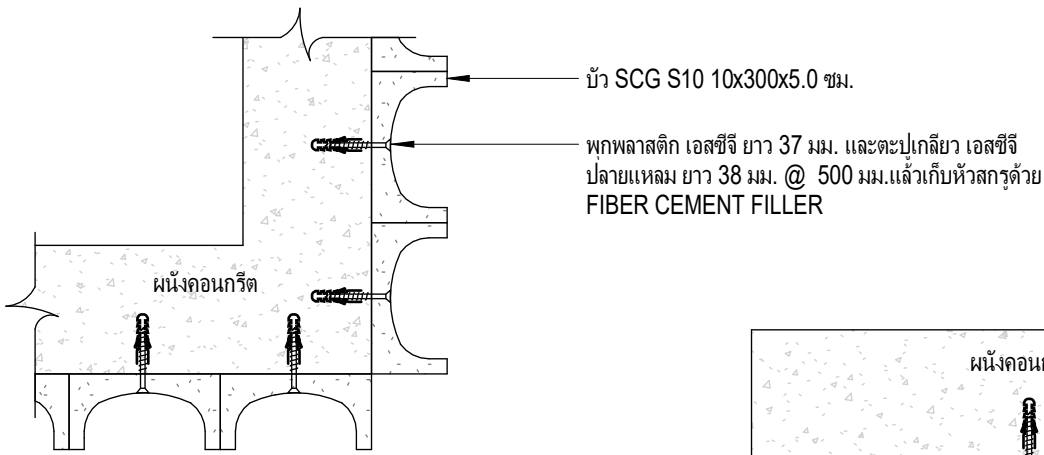
Project number 0001.00
Date 14/12/2023
Sarayoot C. Author
Tanapon P. Checker
..... Approver

Detail การติดตั้งบับผนัง SCG

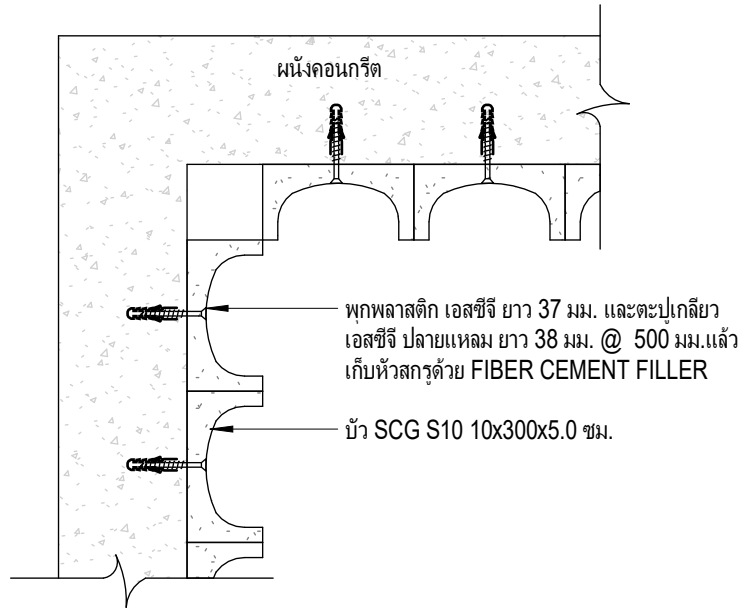
A-02

Scale

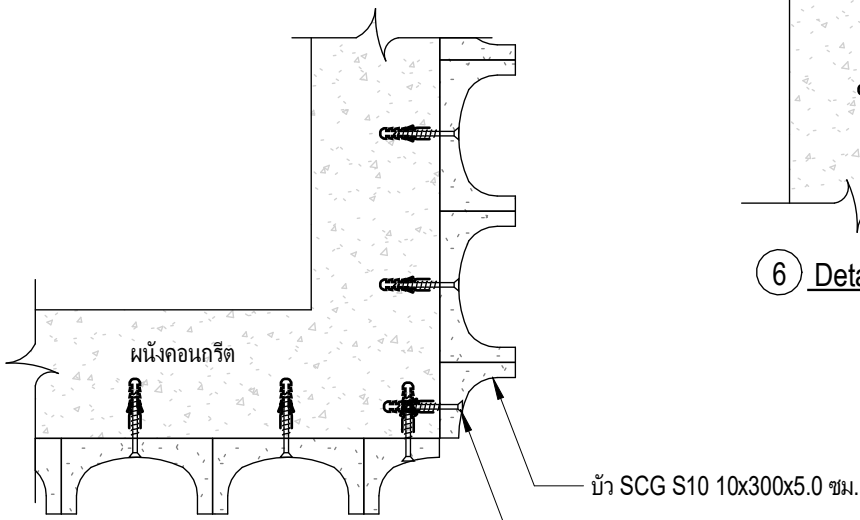
1 : 5



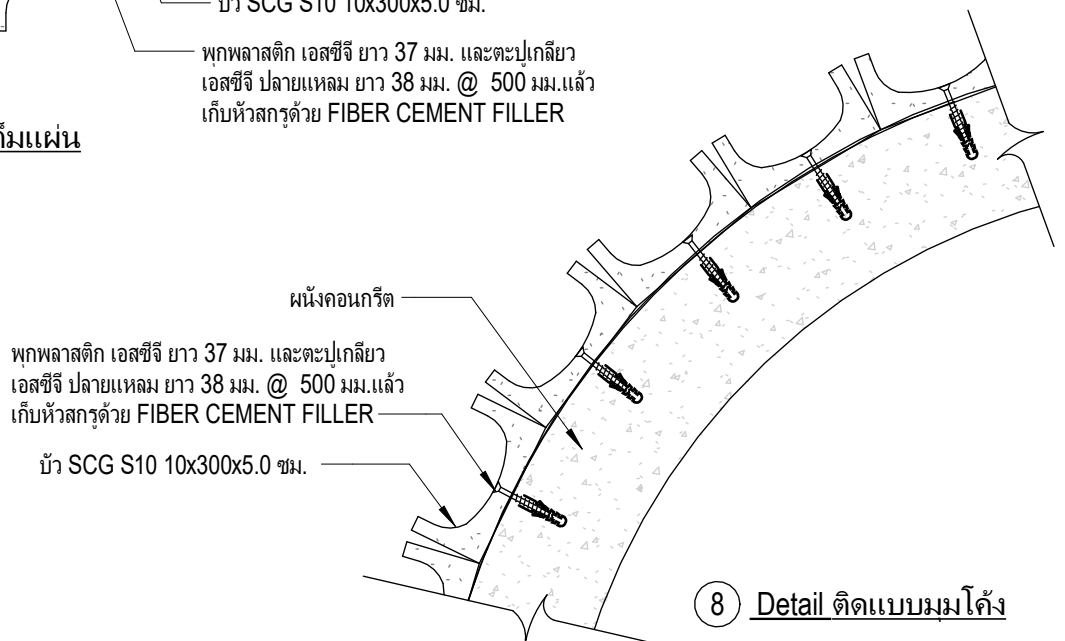
5) Detail เข้ามุมแบบเต็มแผ่น



6) Detail เข้ามุมแบบไม่เต็มแผ่น



7) Detail เข้ามุมแบบไม่เต็มแผ่น



8) Detail ติดแบบมมโค้ง

UNLESS OTHERWISE STATED
ALL DIMENSIONS
ARE IN MILLIMETRES

Project number 0001.00

Date 14/12/2023

Sarayoot C. Author

Tanapon P. Checker

..... Approver

Detail การเข้ามุมบัวผนัง SCG

A-03

Scale

1 : 5