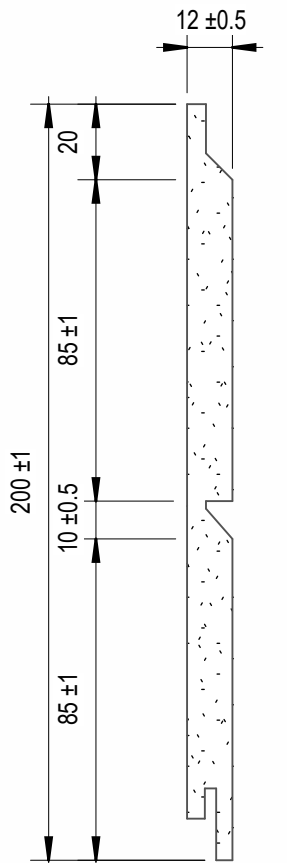


แบบติดตั้ง SCG COATE แนวตั้งบนผนังคอนกรีต

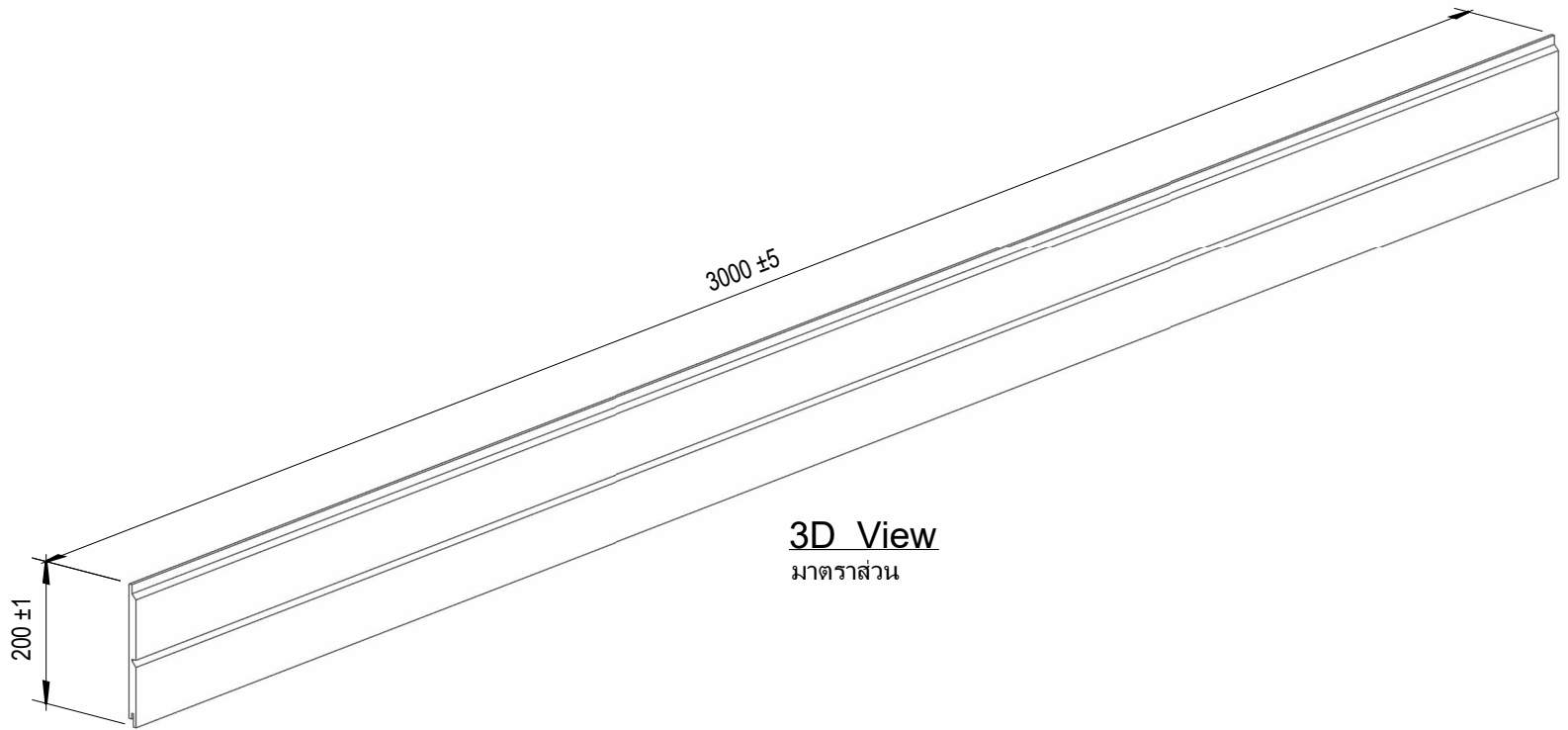
Sheet List	
Sheet Number	Sheet Name
A-00	หน้าปก
A-01	Detail ไม้ฝา SCG COATE
A-02	Detail การติดตั้ง Bottom Flashing
A-03	Detail การติดตั้ง Top Flashing Cover Concrete
A-04	Detail การติดตั้งแผ่น COATE กรณีแผ่นชนท้องพื้นหรือท้องฝ้าเพดาน
A-05	Detail การติดตั้ง Flashing บริเวณช่องหน้าต่าง
A-06	Detail การติดตั้งแผ่น COATE และรอยต่อแผ่น
A-07	Detail การติดตั้งแบบเข้ามุมภายนอก จบแบบตัด 90 ° และแบบ Corner Post
A-08	Detail การเรียงแผ่นในแนวตั้ง
A-09	Detail การจมนมบ้านผนัง
A-10	Detail การจมนมด้วย Flashing ด้านข้าง
A-11	Detail การจมนม กรณีแผ่นวังชนขอบผนังคอนกรีต
A-12	Detail การจมนมฝ้าแบบต่อแผ่น 90 องศา

หมายเหตุ

1. ระนาบของ ผนังคอนกรีตจะต้องเสมอกัน หรือค่า error ไม่เกิน 3 มม.
2. แนะนำให้ติดตั้งที่ความสูง ไม่เกิน 20 เมตรเท่านั้น กรณีใช้ในพื้นที่สูงกว่า 20 เมตร ต้องปรึกษาวិชากรของบริษัทผู้ผลิต
3. ใช้เป็นผนังตกแต่งเท่านั้น ไม่สามารถป้องกันน้ำรั่วได้ 100%



รูปหน้าตัดไม้
 มาตรฐาน 1 : 2



3D View
 มาตรฐาน



Siam Fibre Cement Group Co.,Ltd

No.	Description	Date

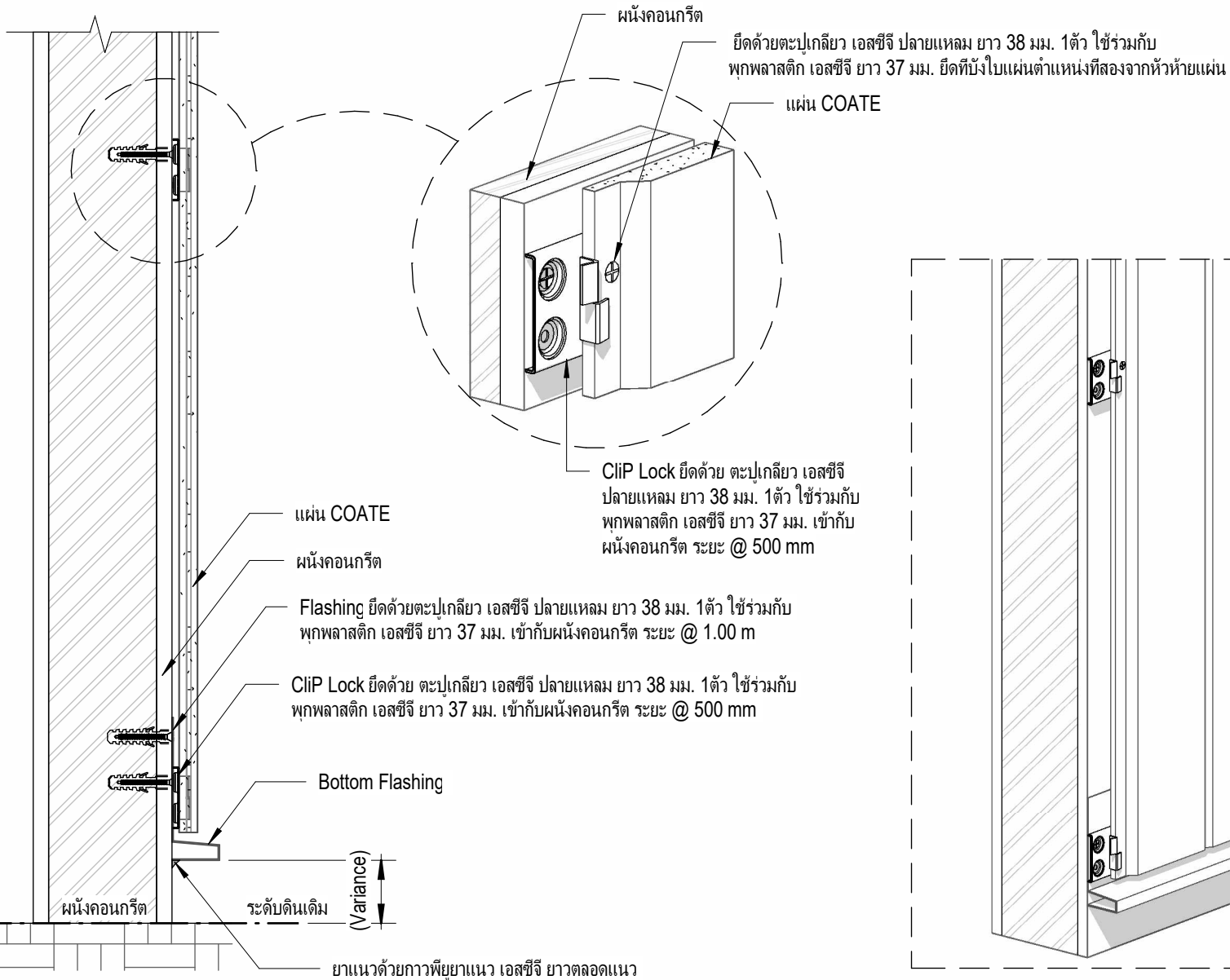
แบบติดตั้ง SCG COATE
 แนวตั้งบนผนังคอนกรีต

Detail ไม้ฉาบ SCG COATE

Date	22/11/2023
Drawn by	Sarayoot C.
Checked by	Tanapon P.
Approver

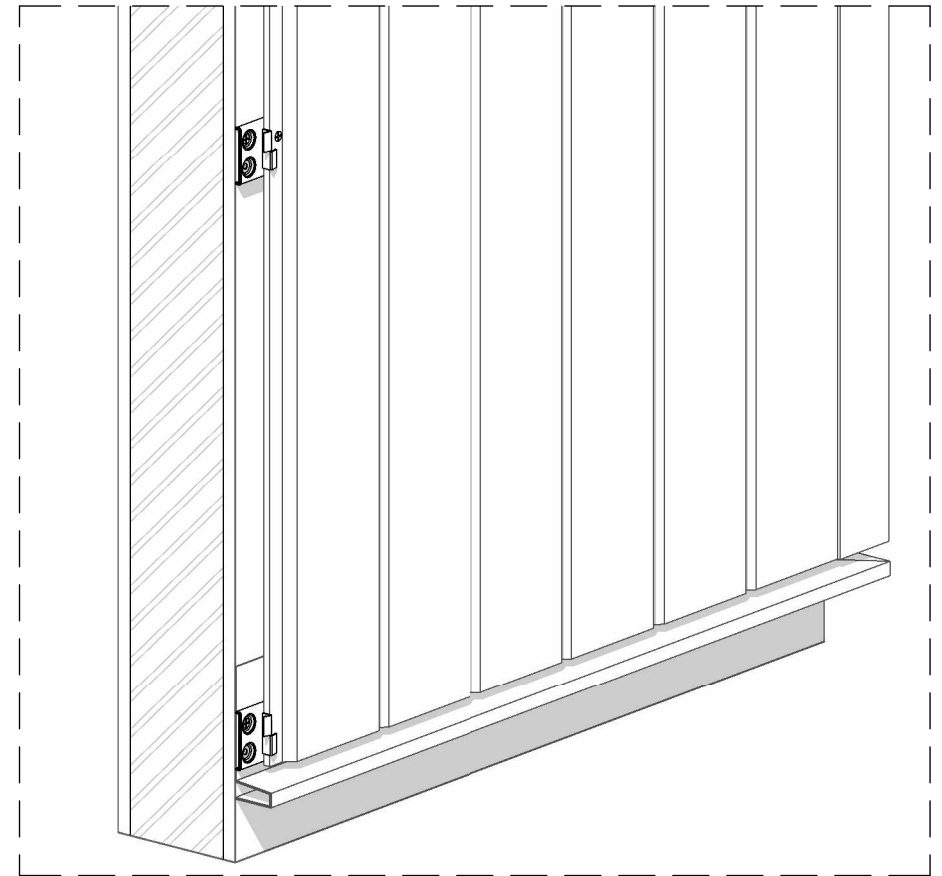
A-01

Scale



Section View

หมายเหตุ : การใช้สีสำหรับไม้ฝา
ใช้สีเก็บงาน 2 ครอบอง คือสีพินกับสีแต่งลาย



3D View



Siam Fibre Cement Group Co.,Ltd

No.	Description	Date

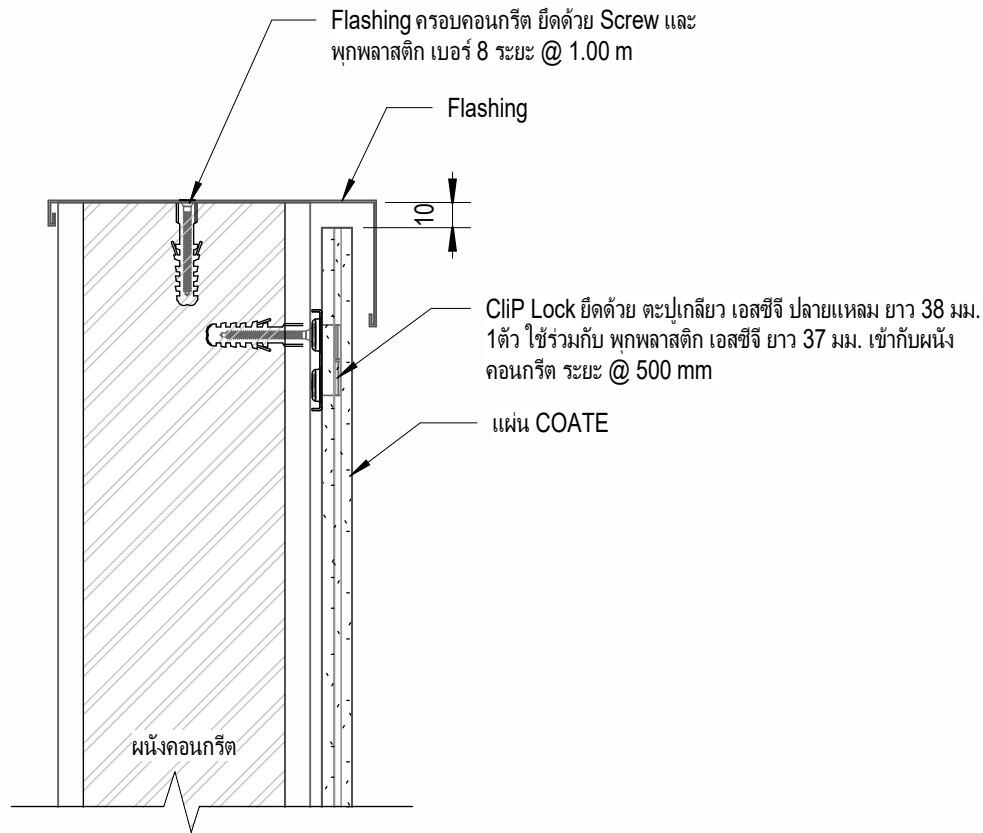
แบบติดตั้ง SCG COATE
แนวตั้งบนผนังคอนกรีต

Detail การติดตั้ง Bottom Flashing

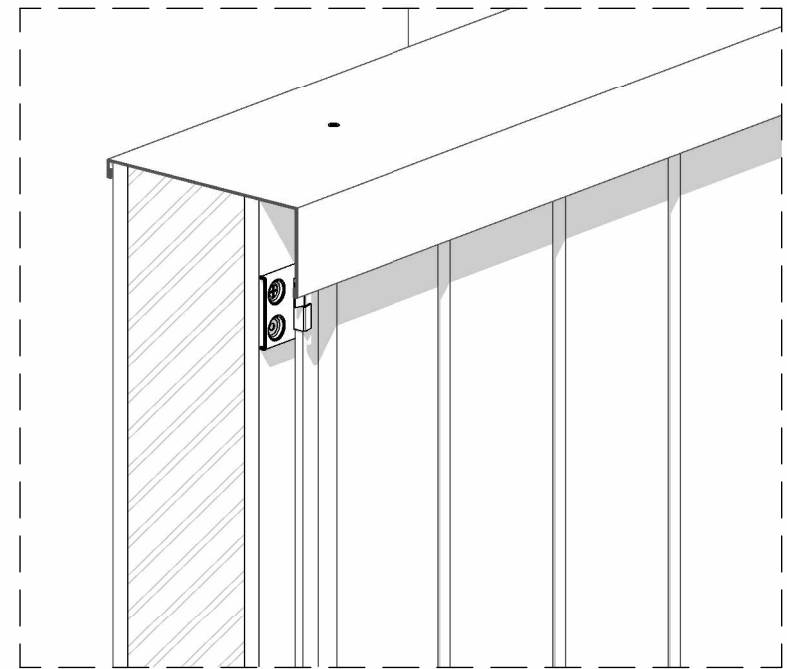
Date	22/11/2023
Drawn by	Sarayoot C.
Checked by	Tanapon P.
Approver

A-02

Scale



Section View



3D View

หมายเหตุ : การใช้สีสำหรับไม้ฝา
ใช้สีเก็บงาน 2 ครอบง คือสีพื้นกับสีแต่งลาย



Siam Fibre Cement Group Co.,Ltd

No.	Description	Date

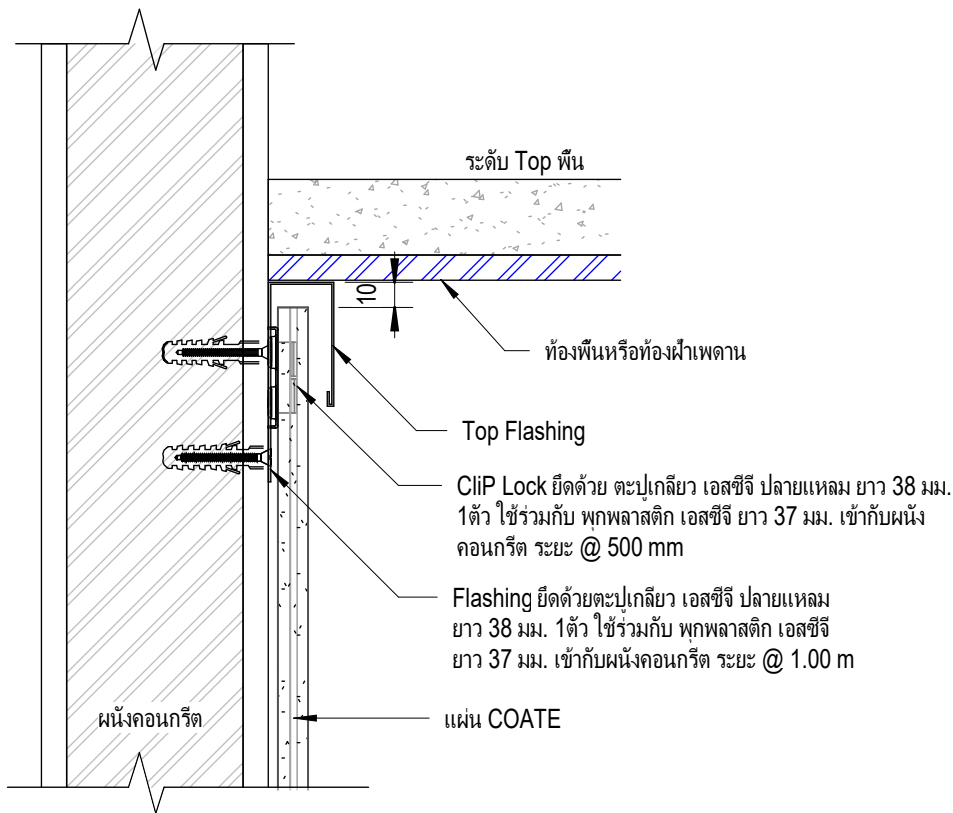
แบบติดตั้ง SCG COATE
แนวตั้งบนผนังคอนกรีต

Detail การติดตั้ง Top Flashing Cover Concrete

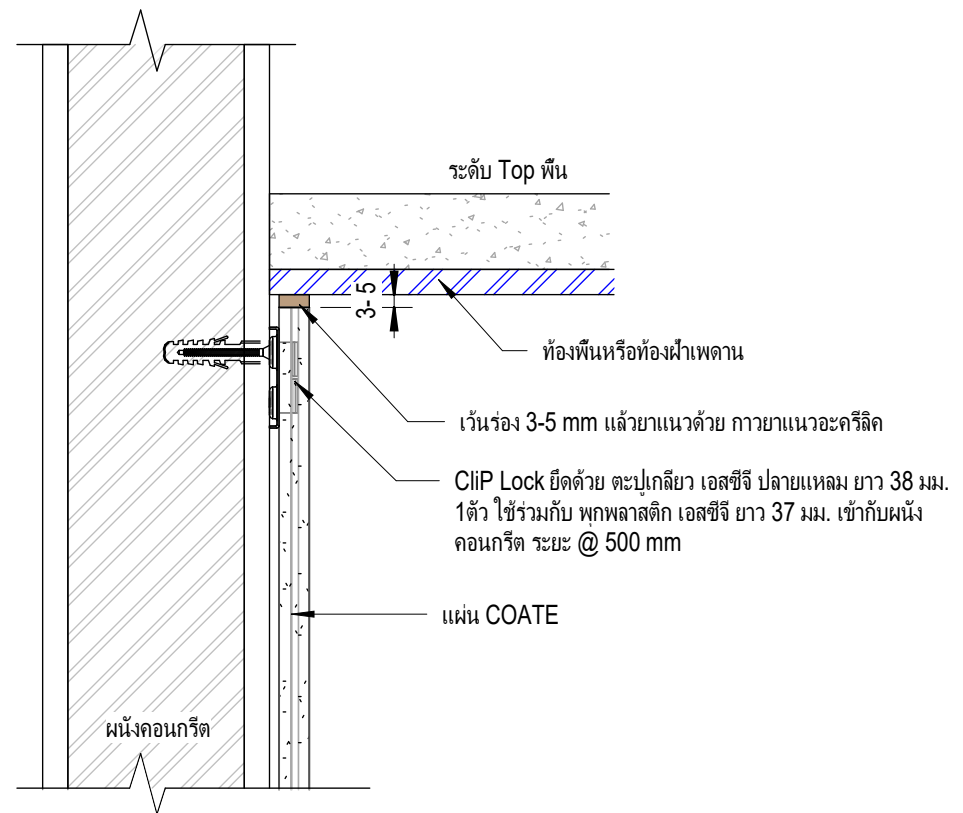
Date	22/11/2023
Drawn by	Sarayoot C.
Checked by	Tanapon P.
Approver

A-03

Scale



Section View กรณีแผ่น COATEจบงานด้วย Top Flashing



Section View กรณีแผ่น COATEจบงานด้วยกาวยานะวะครีติก

หมายเหตุ : การใช้สีสำหรับไม้ฝา
ใช้สีเก็บงาน 2 ครอบอง คือสีพื้นกับสีแต่งลาย



Siam Fibre Cement Group Co.,Ltd

No.	Description	Date

แบบติดตั้ง SCG COATE
แนวตั้งบนผนังคอนกรีต

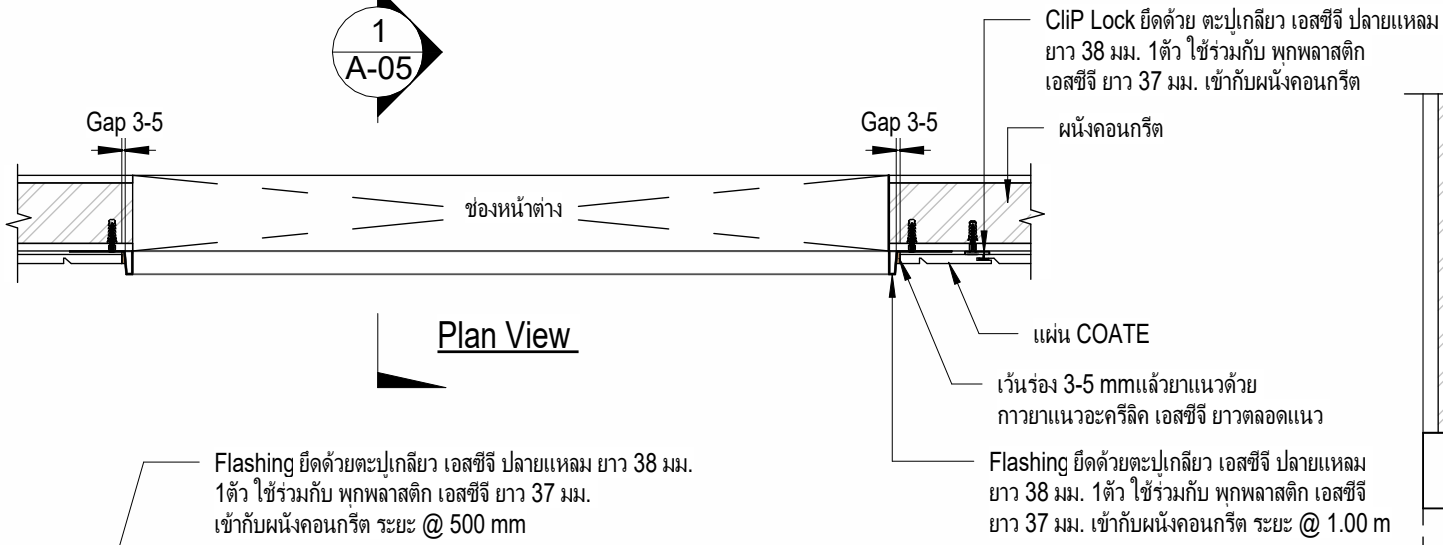
Detail การติดตั้งแผ่น COATE กรณีแผ่นชนท้องพื้นหรือท้องฝ้าเพดาน

Date	22/11/2023
Drawn by	Sarayoot C.
Checked by	Tanapon P.
Approver

A-04

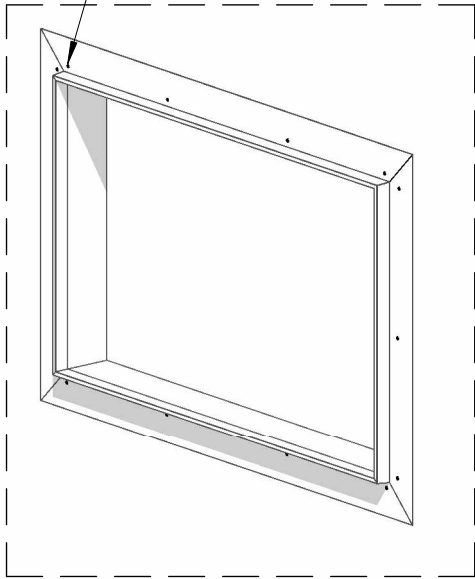
Scale

1
A-05

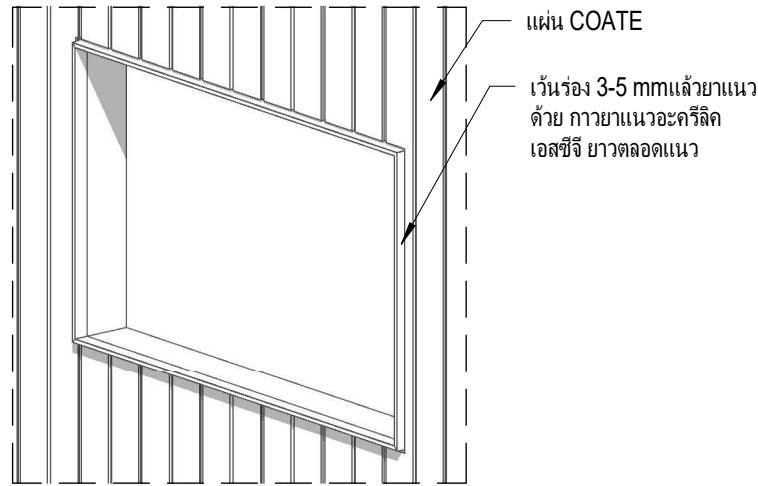


Plan View

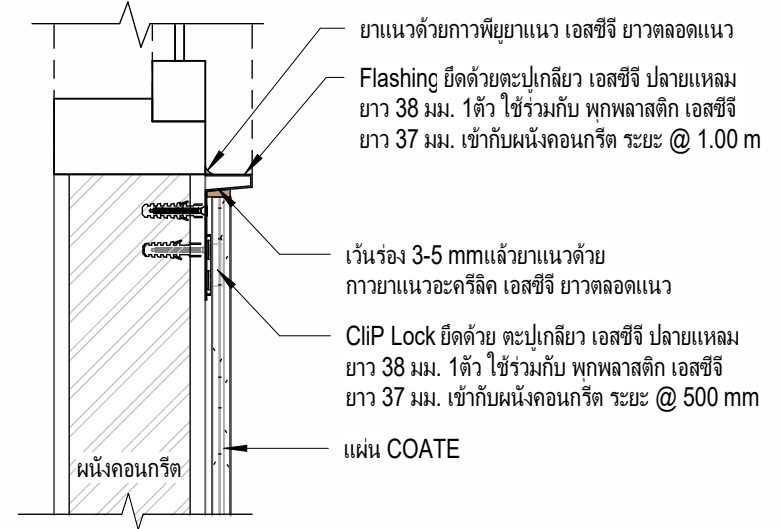
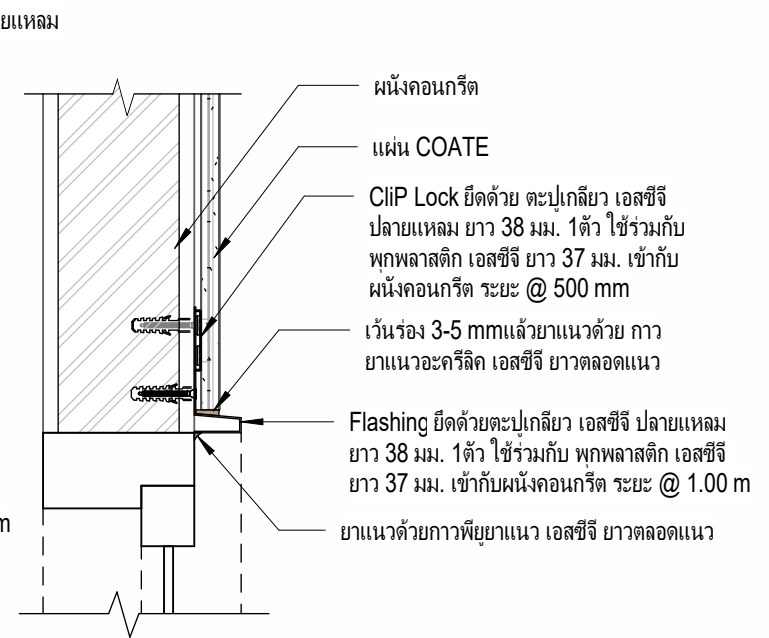
Flashing ยึดด้วยตะปูเกลียว เอสซีจี ปลายแหลม ยาว 38 มม. 1ตัว ใช้ร่วมกับ พุกพลาสติก เอสซีจี ยาว 37 มม. เข้ากับผนังคอนกรีต ระยะ @ 500 mm



3D View โครงเหล็ก



3D View แผ่น



Section 1

หมายเหตุ : การใช้สีสำหรับไม้ฝา
ใช้สีเก็บงาน 2 กระป๋อง คีโอลิฟีนกับสีแต่งลาย



Siam Fibre Cement Group Co.,Ltd

No.	Description	Date

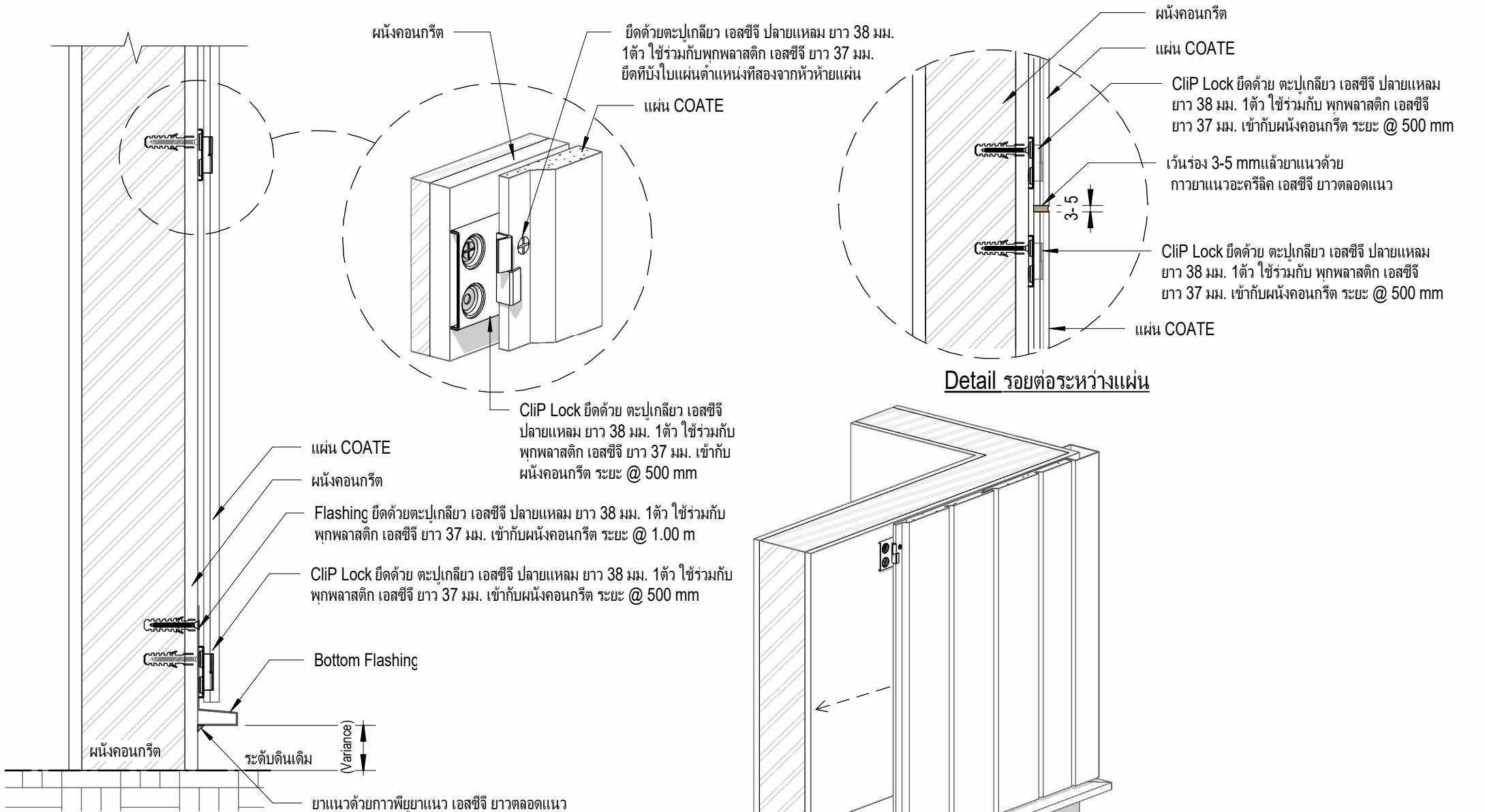
แบบติดตั้ง SCG COATE
แนวตั้งบนผนังคอนกรีต

Detail การติดตั้ง Flashing บริเวณช่องหน้าต่าง

Date	22/11/2023
Drawn by	Sarayoot C.
Checked by	Tanapon P.
Approver

A-05

Scale



Section View ขยายการติดตั้งแผ่น

หมายเหตุ : การใช้สีสำหรับไม้ฝา ใช้สีเก็บงาน 2 กระจอง คือสีพื้นกับสีแต่งลาย

3D View การเรียงแผ่นในแนวตั้ง



Siam Fibre Cement Group Co.,Ltd

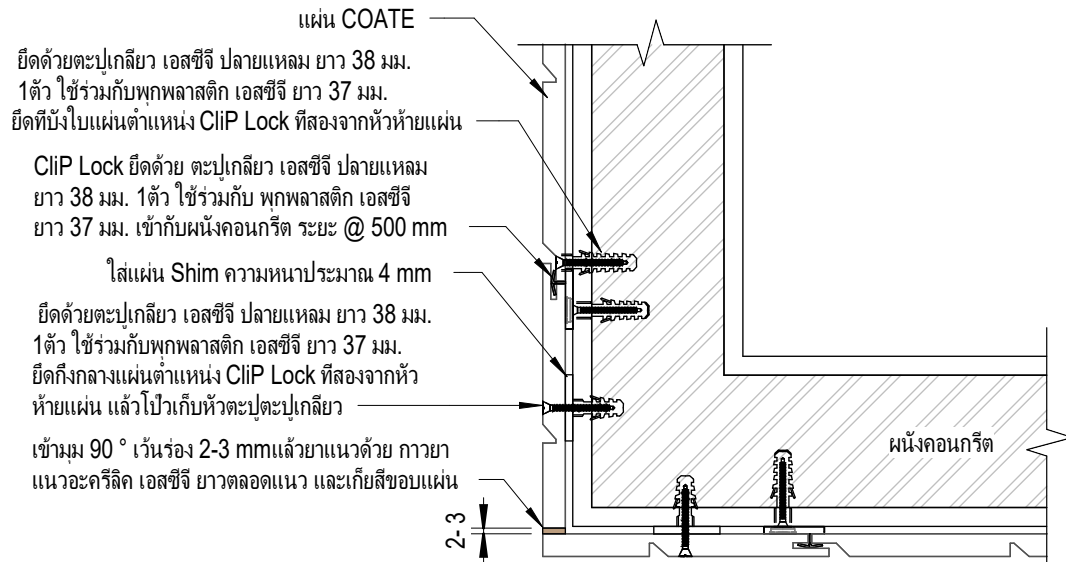
No.	Description	Date

แบบติดตั้ง SCG COATE
แนวตั้งบนผนังคอนกรีต

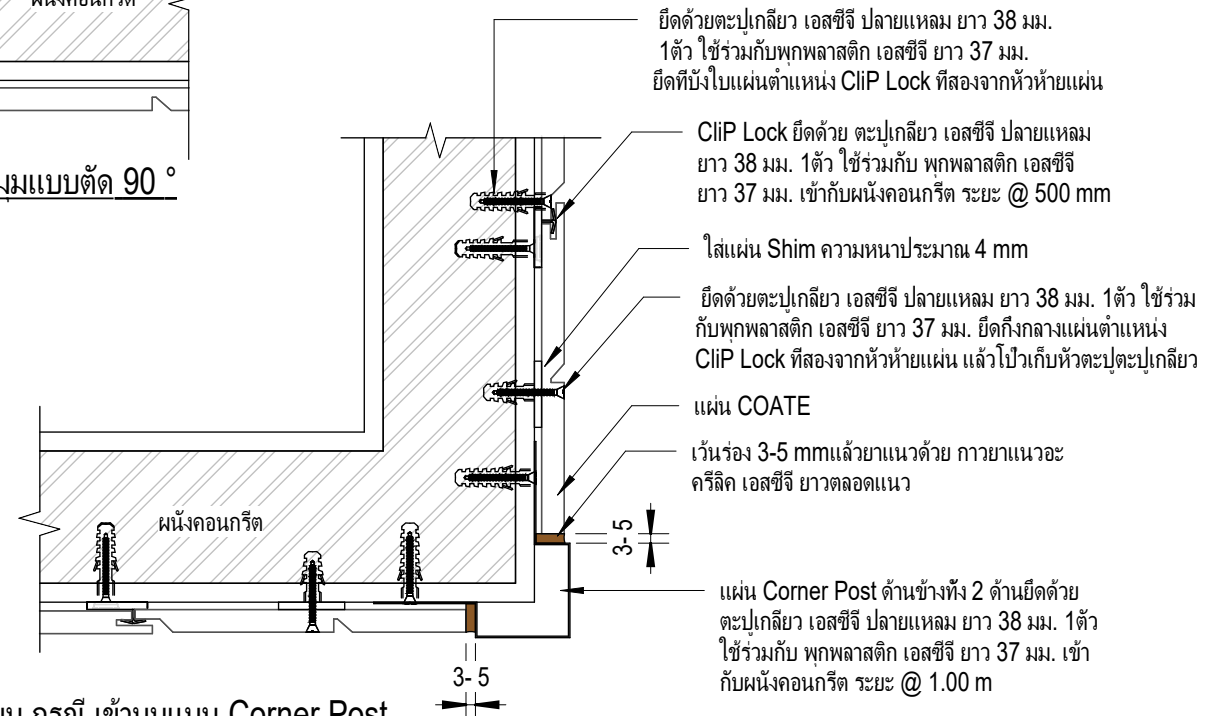
Detail การติดตั้งแผ่น COATE และรอยต่อแผ่น

Date	22/11/2023
Drawn by	Sarayoot C.
Checked by	Tanapon P.
Approver

A-06
Scale



Detail เข้ามุม กรณีเข้ามุมแบบตัด 90°



Detail เข้ามุม กรณี เข้ามุมแบบ Corner Post

หมายเหตุ : การใช้สีสำหรับไม้ฝา
ใช้สีเก็บงาน 2 กระป๋อง คือสีพื้นกับสีแต่งลาย



Siam Fibre Cement Group Co.,Ltd

No.	Description	Date

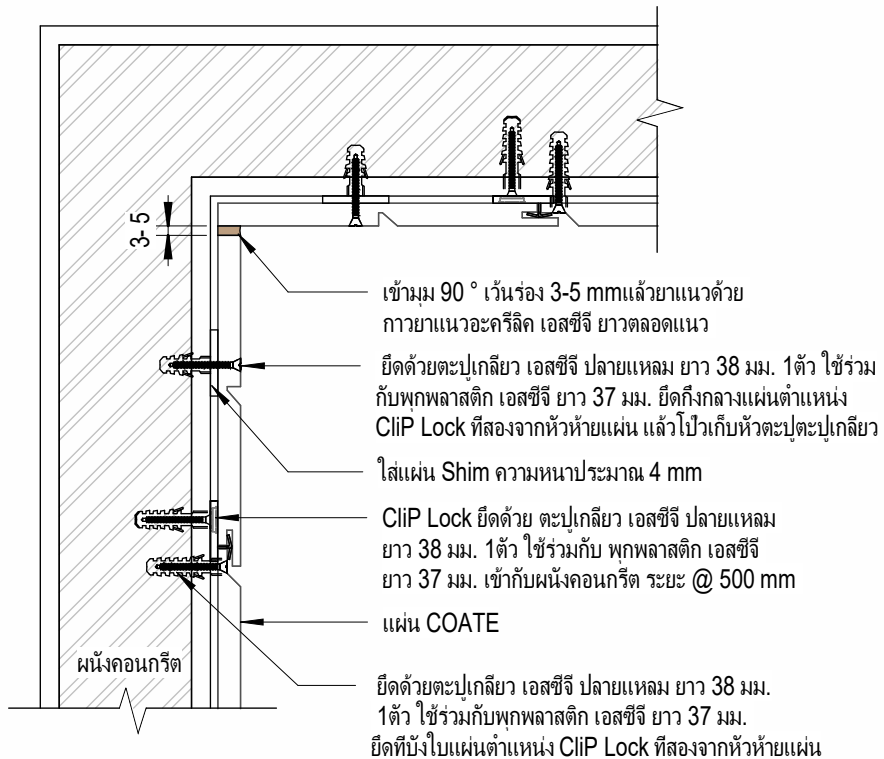
แบบติดตั้ง SCG COATE
แนวตั้งบนผนังคอนกรีต

Detail การติดตั้งแบบเข้ามุมภายนอก จบแบบตัด 90° และแบบ Corner Post

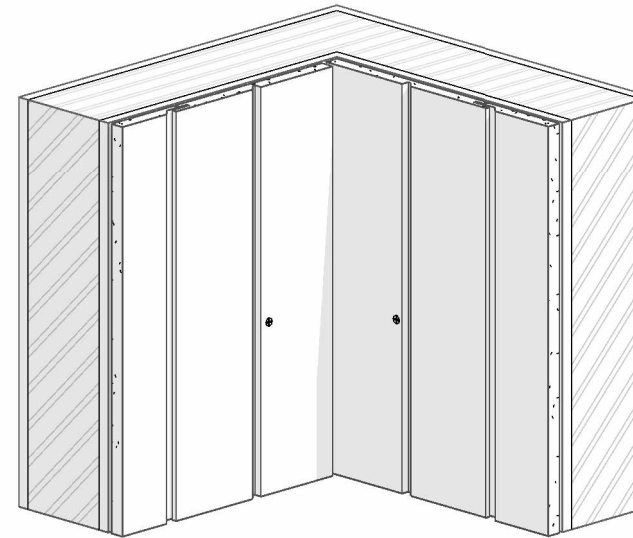
Date	22/11/2023
Drawn by	Sarayoot C.
Checked by	Tanapon P.
Approver

A-07

Scale



Detail การจบบมด้านใน



3D View การเรียงแผ่นใน

หมายเหตุ : การใช้สีสำหรับไม้ฝา
ใช้สีเก็บงาน 2 กระป๋อง คือสีพื้นกับสีแต่งลาย



Siam Fibre Cement Group Co.,Ltd

No.	Description	Date

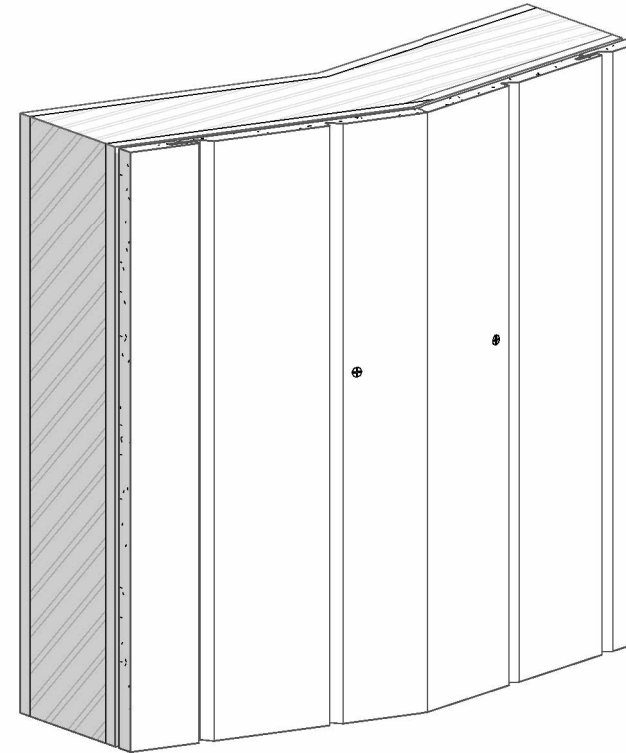
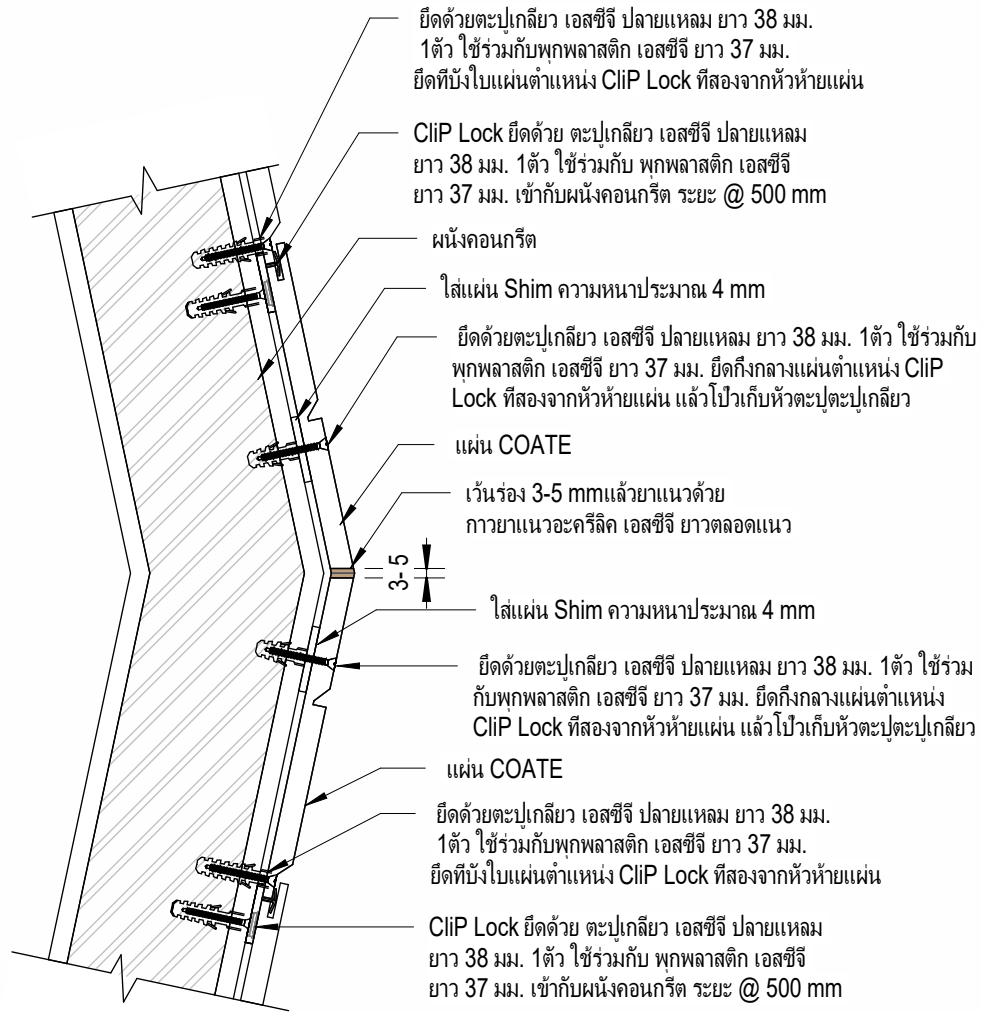
**แบบติดตั้ง SCG COATE
แนวตั้งบนผนังคอนกรีต**

Detail การเรียงแผ่นในแนวตั้ง

Date	22/11/2023
Drawn by	Sarayoot C.
Checked by	Tanapon P.
Approver

A-08

Scale

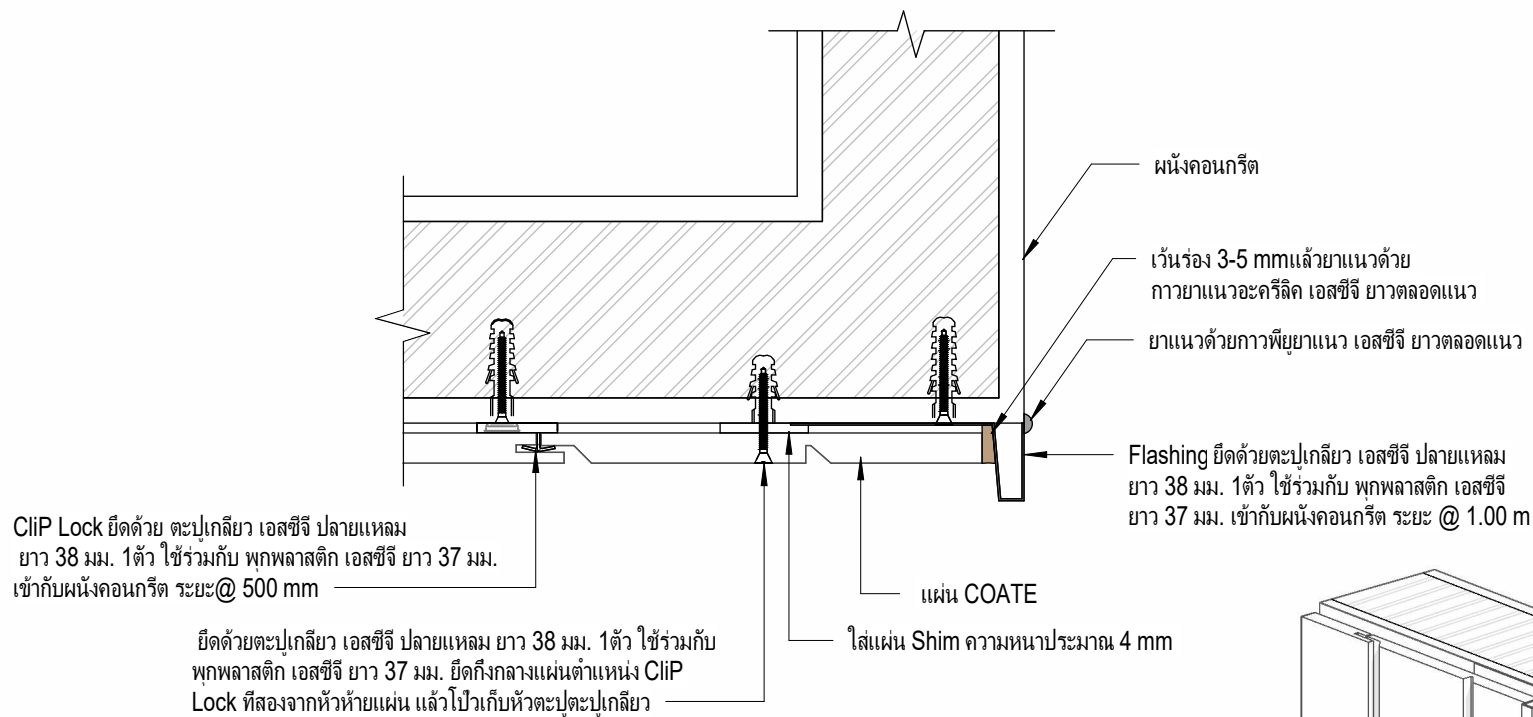


3D View การจบบมบ้านผนัง

Detail การจบบมบ้านผนัง (Top View)

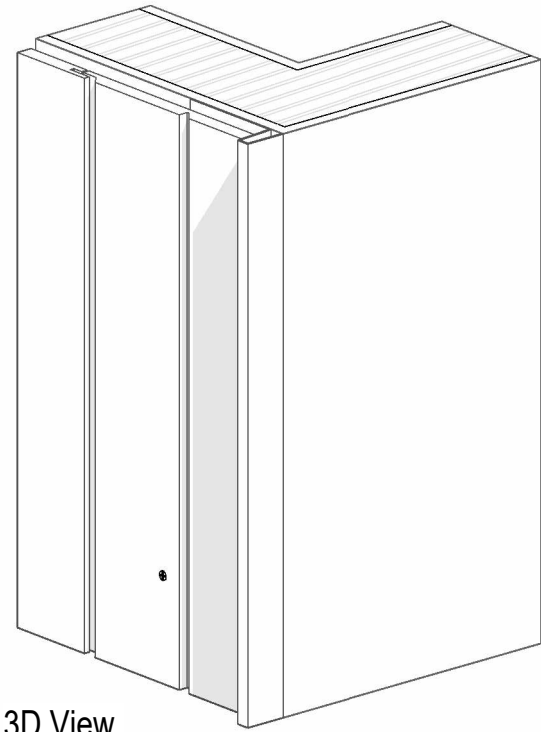
หมายเหตุ : การใช้สีสำหรับไม้ฝา
ใช้สีเก็บงาน 2 กระป๋อง คือสีพื้นกับสีแต่งลาย

 Siam Fibre Cement Group Co.,Ltd	No.	Description	Date	แบบติดตั้ง SCG COATE แนวตั้งบนผนังคอนกรีต	Detail การจบบมบ้านผนัง		
					Date	22/11/2023	A-09
				Drawn by	Sarayoot C.		
				Checked by	Tanapon P.		
				Approver	Scale	



Detail การจบงานด้วย Flashing ด้านข้าง

หมายเหตุ : การใช้สีสำหรับ ไม้ฝา
ใช้สีเก็บงาน 2 กระป๋อง คือสีพื้นกับสีแต่งลาย



3D View

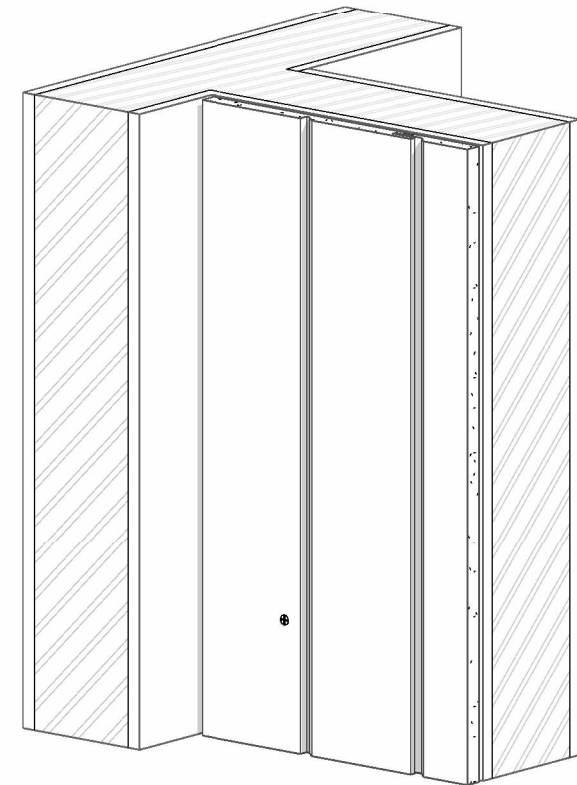
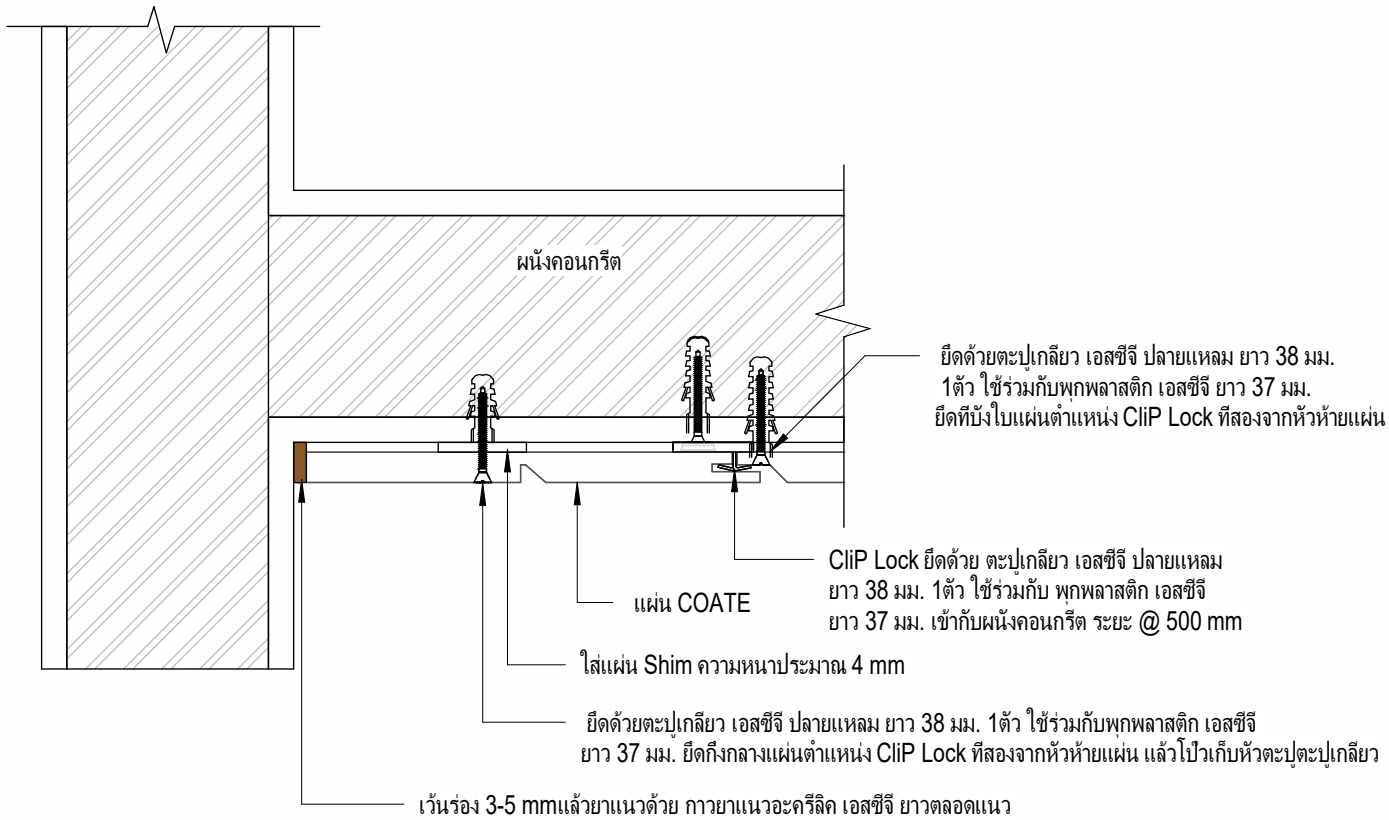


Siam Fibre Cement Group Co.,Ltd

No.	Description	Date

แบบติดตั้ง SCG COATE
แนวตั้งบนผนังคอนกรีต

Detail การจบงานด้วย Flashing ด้านข้าง		A-10
Date	22/11/2023	
Drawn by	Sarayoot C.	
Checked by	Tanapon P.	
Approver	
Scale		



3D View

Detail การจบงาน กรณีแผ่นวิ่งชนขอบผนังคอนกรีต

หมายเหตุ : การใช้สำหรับไม้ฝา
ใช้สีเก็บงาน 2 กระป๋อง คือสีพื้นกับสีแต่งลาย



Siam Fibre Cement Group Co.,Ltd

No.	Description	Date

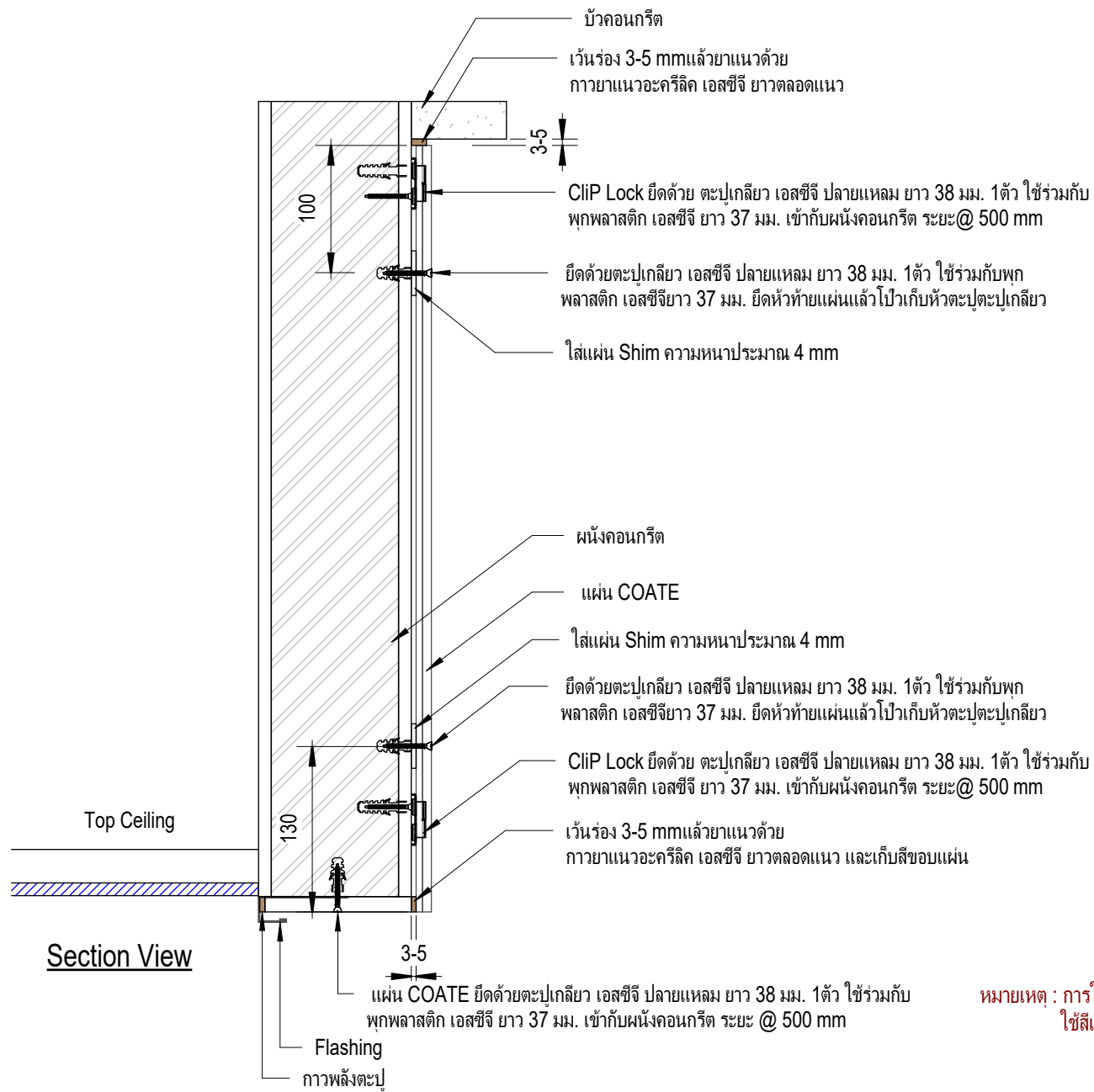
**แบบติดตั้ง SCG COATE
แนวตั้งบนผนังคอนกรีต**

Detail การจบงาน กรณีแผ่นวิ่งชนขอบผนังคอนกรีต

Date	22/11/2023
Drawn by	Sarayoot C.
Checked by	Tanapon P.
Approver

A-11

Scale



หมายเหตุ : การใช้สำหรับไม้ฝ้า
ใช้สีเก็บงาน 2 ครอบอง คือสีพื้นกับสีแต่งลาย



Siam Fibre Cement Group Co.,Ltd

No.	Description	Date

แบบติดตั้ง SCG COATE
แนวตั้งบนผนังคอนกรีต

Detail การจบมุมฝ้าแบบต่อแผ่น 90 องศา

Date	22/11/2023
Drawn by	Sarayoot C.
Checked by	Tanapon P.
Approver

A-12

Scale